

別売部品 磁気ボール盤 BM 40M2とスチールコアの組合せ

**センタピン(D) (標準付属)**

コードNo. **333535**  
¥8,100

**センタピン(G) | センタピン(F)**

コードNo. **376494**    103  
¥10,000                      84  
コードNo. **376493**  
¥10,000

**センタピン(C)**

コードNo. **333534**  
¥8,100

**センタピン(D) (標準付属)**

コードNo. **333535**  
¥8,100

**センタピン(B) | センタピン(E)※**

コードNo. **333533**    103    84    6mm  
¥8,100                      ¥8,100

※ センタピン(B)より出ばり量が多く位置合わせしやすい

(注)コードNo.0037-4559~4562はセンタピン(B)またはセンタピン(E)をご使用ください。

**センタピン(G) センタピン(F)より出ばり量が多く位置合わせしやすい**

25mm                      6mm

**スチールコア (超硬) ワンタッチ**

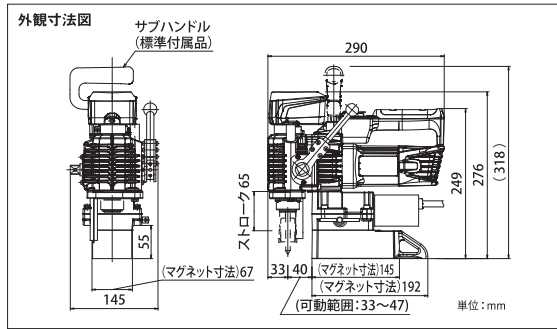
SM400,490  
SN400,490  
対 応

板厚35mm用			板厚50mm用		
径(mm)	コードNo.	価格	径(mm)	コードNo.	価格
14.0	0037-4559	15,200	18.0	0037-4579	13,800
14.5	0037-4560				
15.0	0037-4561				
16.0	0037-4562				
18.0	0037-4563	11,700	20.0	0037-4581	14,100
19.0	0037-4564				
20.0	0037-4565				
21.0	0037-4566				
22.0	0037-4567	12,300	22.0	0037-4582	14,600
23.0	0037-4568				
24.0	0037-4569				
24.5	0037-4570				
25.0	0037-4571	13,200	25.0	0037-4586	15,300
26.0	0037-4572				
26.5	0037-4573				
27.0	0037-4574				
28.0	0037-4575	13,600	26.5	0037-4588	18,400
28.0	0037-4575				
30.0	0037-4576				
32.0	0037-4577				
35.0	0037-4578	14,600	32.0	0037-4592	15,300
			35.0	0037-4593	
			36.0	0037-4594	
			38.0	0037-4595	
			40.0	0037-4596	

**スチールコア (超硬) ワンタッチ**

SM400,490  
SN400,490  
対 応

板厚20mm用		
径(mm)	コードNo.	価格
11.5	0037-4555	11,700
12.0	0037-4556	11,700
13.0	0037-4557	15,200
13.5	0037-4558	11,700



**スチールコア (超硬) 4条ねじ**

SM400,490  
SN400,490  
対 応

**スチールコア (超硬) 4条ねじ**

SM400,490  
SN400,490  
対 応

板厚35mm用

径(mm)	コードNo.	価格	径(mm)	コードNo.	価格
14.0	0037-4488	9,100	18.0	0037-4493	9,100
14.5	0037-4489				
15.0	0037-4490				
16.0	0037-4491				
17.5	0037-4492				
18.0	0037-4493	9,300	22.0	0037-4498	9,100
19.0	0037-4494				
20.0	0037-4495				
21.0	0037-4496				
21.5	0037-4497	9,300	22.5	0037-4499	9,100
22.0	0037-4498				
22.5	0037-4499				
23.0	0037-4500				
23.5	0037-4501	9,300	23.5	0037-4501	9,300
24.0	0037-4502				
24.5	0037-4503				
25.0	0037-4504				
25.5	0037-4505	9,300	25.5	0037-4505	9,300
26.0	0037-4506				
26.5	0037-4507				
27.0	0037-4508				
28.0	0037-4509	9,300	26.5	0037-4507	9,300
29.0	0037-4510				
30.0	0037-4511				
31.0	0037-4512				
32.0	0037-4513	10,100	27.0	0037-4508	9,300
33.0	0037-4514				
34.0	0037-4515				
35.0	0037-4516				
36.0	0037-4517	11,600	28.0	0037-4509	9,300
38.0	0037-4518				
40.0	0037-4519				

**スチールコア (超硬チップ) ワンタッチ**

SM400,490  
SN400,490  
対 応

板厚35mm・50mmスチールコア(ワンタッチ)用  
センタピン(D) (標準付属)  
コードNo. **333535** ¥8,100

板厚35mm用			板厚50mm用		
径(mm)	コードNo.	価格	径(mm)	コードNo.	価格
21.0	*0033-2853	11,200	19.0	*0033-2867	11,600
24.5	*0033-2857				
26.0	*0033-2859				
			24.5	*0033-2872	13,300
			25.0	*0033-2873	
			26.0	*0033-2874	
			27.0	*0033-2876	
			28.0	*0033-2877	18,400
			38.0	*0033-2882	

**スチールコア 4条ねじ**

SM400,490  
SN400,490  
対 応

板厚25mmスチールコア用  
センタピン(C)    103    84    6mm  
コードNo. **333534**    ¥8,100  
センタピンガイド    103    84    6mm  
コードNo. **333536**    ¥7,900

板厚25mm用 (スチールコアN)		
径(mm)	コードNo.	価格
14.5	*0031-6051	8,700

**スチールコア 4条ねじ**

SM400,490    SN400,490対応

板厚35mmスチールコア用  
センタピン(D) (標準付属)    103    84    6mm    ¥8,100  
センタピンガイド    103    84    6mm    ¥7,900

板厚35mm用 (スチールコアN)		
径(mm)	コードNo.	価格
21.0	*0031-4193	8,700
21.5	*0031-4194	
22.0	*0031-4195	
22.5	*0031-4196	
23.0	*0031-4197	8,900
23.5	*0031-4198	
24.0	*0031-4199	
24.5	*0031-4200	
25.5	*0031-4202	9,900
26.5	*0031-4204	
29.0	*0031-4207	
31.0	*0031-4209	
32.0	*0031-4210	9,900
33.0	*0031-4211	
34.0	*0031-4212	
35.0	*0031-4213	
36.0	*0031-4214	

¥0.000:下線の付いた価格は、2022年7月以降の改訂価格です。  
\*在庫僅少品