

図 5

- (3) サブローラのローラホルダとCB 32FB形のベースをホルダ(2個)ではさみ、D10ノブボルト(2個)を締付けて、サブローラを確実に固定してください。(図4、5)

# HIKOKI

## サブローラ

### CB 32F-RS

(ロータリバンドソー CB 32FB 形用別売部品)

## 取扱説明書

このたびは弊社製品をお買い上げいただき、ありがとうございました。  
ご使用前にこの取扱説明書と本体の取扱説明書をよくお読みになり、正しく安全にお使いください。  
お読みになった後は、いつでも見られる所に大切に保管してご利用ください。

#### ⚠警告、⚠注意、注 の意味について

ご使用上の注意事項は「⚠警告」、「⚠注意」、「注」に区分しており、それぞれ次の意味を表します。また、「注」の意味も説明します。

**⚠警告** : 誤った取扱いをしたときに、使用者が死亡または重傷を負う可能性が想定される内容のご注意。

**⚠注意** : 誤った取扱いをしたときに、使用者が傷害を負う可能性が想定される内容および物的損害のみの発生が想定される内容のご注意。

**注** : 製品のすえ付け、操作、メンテナンスに関する重要なご注意。

なお、「⚠注意」に記載した事項でも、状況によっては重大な結果に結び付く可能性があります。いずれも安全に関する重要な内容を記載しているので、必ず守ってください。

工機ホールディングス株式会社

部品コード H993049-2 806 N

## ⚠ 警告

• サブローラの取付けは、取扱説明書に従って確実に取付けてください。

## ⚠ 注意

• ローラに材料をのせる場合は、静かにのせてください。また、最大積載荷重(300 kg)以上の重さをかけないでください。最大積載荷重を超えたり、ローラに衝撃を加えると、ローラや機体が破損するだけでなく、事故の原因になります。

## 各部の名称

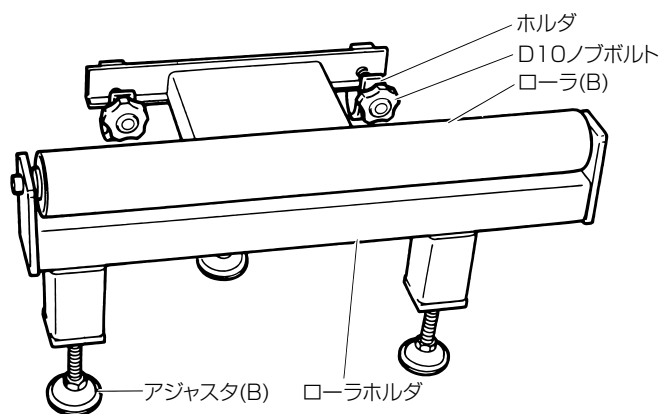


図 1

## 使用できる製品

○ロータリバンドソー CB 32FB形

## 仕様

最大積載荷重	300 kg
ローラ	幅 500 mm × 1 本
機体の大きさ	幅 533 × 高さ 285 × 奥行 248 mm
質量	10.0 kg

## 付属品

19 mm スパナ (1 個)

アジャスタの固定に使用します。

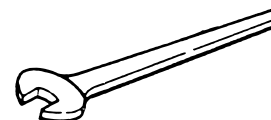


図 2

## 用途

**注** • CB 32FB 形で材料を角度切りする場合は、本サブローラを取りはずしてください。

○ CB 32FB 形のベース前後に取付け、短い材料の支持ローラとしてご使用できます。

## 取付け方法

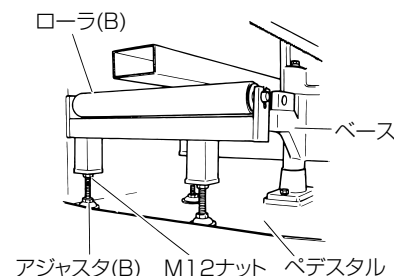


図 3

(1) CB 32FB 形のペDESTAL にサブローラをのせ、サブローラのローラ (B) とベース上面の高さが一致するようにアジャスタ (B) (3 本) で調整してください。調整後は、付属の 19 mm スパナで M12 ナット (3 個) を締付け、アジャスタ (B) (3 本) を固定してください。

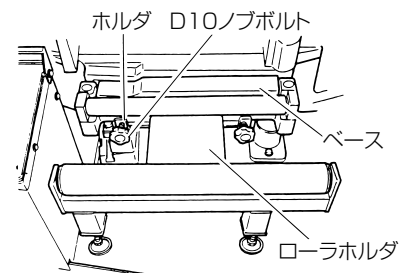


図 4

(2) アジャスタ (B) を調整後、サブローラのローラホルダを図 4 のように CB 32FB 形のベース横に押付けてください。