

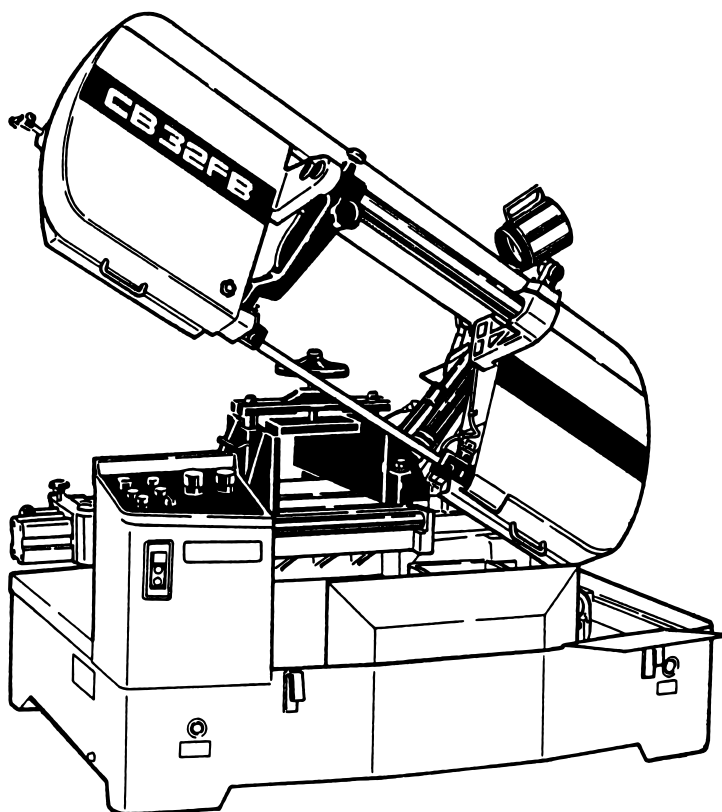
HiKOKI

ロータリバンドソー

320mm CB 32FB

取扱説明書

このたびは弊社製品をお買い上げいただき、ありがとうございました。
ご使用前にこの取扱説明書をよくお読みになり、正しく安全にお使いください。
お読みになった後は、いつでも見られる所に大切に保管してご利用ください。



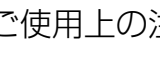
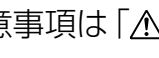
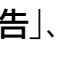
本製品は日本国内用のため、日本国外で販売または使用することはできません。日本国外で使用した場合は、仕様上の性能を発揮できない恐れがあります。日本国外では、修理または保証を受けられません。


This product may be used only in Japan and should not be sold or used in any other country. Otherwise, product may not perform as intended. No authorized service or warranty is available outside of Japan.

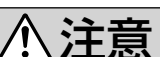
目 次


| | ページ |
|-----------------------|-----|
| 電動工具の安全上のご注意 | 2 |
| ロータリバンドソー使用上のご注意 | 5 |
| 各部の名称 | 7 |
| 仕様 | 8 |
| 付属品 | 8 |
| 別売部品 | 9 |
| 用途 | 10 |
| 作業前の準備 | 11 |
| ご使用前に | 13 |
| 帯のこ、帯のこ周速、切断速度の選定について | 15 |
| 切断作業と操作の手順 | 16 |
| 帯のこの取付け・取りはずし | 20 |
| 各部の調整 | 22 |
| 過負荷保護装置について | 25 |
| 故障診断 | 26 |
| 保守・点検 | 28 |
| ご修理のときは | 裏表紙 |

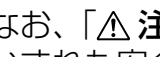
警告、 **注意**、 **注** の意味について

ご使用上の注意事項は「 **警告**」、「 **注意**」、「 **注**」に区分しており、それぞれ次の意味を表します。

 **警告** : 誤った取扱いをしたときに、使用者が死亡または重傷を負う可能性が想定される内容のご注意。

 **注意** : 誤った取扱いをしたときに、使用者が傷害を負う可能性が想定される内容および物的損害のみの発生が想定される内容のご注意。

 **注** : 製品のすえ付け、操作、メンテナンスに関する重要なご注意。

なお、「 **注意**」に記載した事項でも、状況によっては重大な結果に結び付く可能性があります。いずれも安全に関する重要な内容を記載しているので、必ず守ってください。

電動工具の安全上のご注意

- 火災、感電、けがなどの事故を未然に防ぐために、次に述べる「安全上のご注意」を必ず守ってください。
- ご使用前に、この「安全上のご注意」すべてをよくお読みの上、指示に従って正しく使用してください。
- お読みになった後は、お使いになる方がいつでも見られる所に必ず保管してください。

⚠警告

- ① **作業場は、いつもきれいに保ってください。**
 - ちらかった場所や作業台は、事故の原因になります。
- ② **作業場の周囲状況も考慮してください。**
 - 電動工具は、雨の中で使用したり、湿った、または、ぬれた場所で使用しないでください。
 - 作業場は十分に明るくしてください。
 - 可燃性の液体やガスのある所で使用しないでください。
- ③ **感電に注意してください。**
 - 電動工具を使用中、身体を、アース（接地）されているものに接触させないようにしてください。
（例えば、パイプ、暖房器具、電子レンジ、冷蔵庫などの外枠）
- ④ **子供を近づけないでください。**
 - 作業員以外、電動工具やコードに触れさせないでください。
 - 作業員以外、作業場へ近づけないでください。
 - 安全に責任を負う人の監視または指示がない限り、補助を必要とする人が単独で使わないでください。
- ⑤ **使用しない場合は、きちんと保管してください。**
 - 乾燥した場所で、子供の手の届かない高い所または鍵のかかる所に保管してください。
- ⑥ **無理して使用しないでください。**
 - 安全に能率よく作業するために、電動工具の能力に合った速さで作業してください。
- ⑦ **作業に合った電動工具を使用してください。**
 - 小形の電動工具やアタッチメントは、大形の電動工具で行う作業には使用しないでください。
 - 指定された用途以外に使用しないでください。
- ⑧ **きちんとした服装で作業してください。**
 - だぶだぶの衣服やネックレスなどの装身具は、回転部に巻き込まれるおそれがあるので、着用しないでください。
 - 屋外での作業の場合には、ゴム手袋と滑り止めの付いた履物の使用をお勧めします。
 - 長い髪は、帽子やヘアカバーなどでおおってください。

⚠ 警告

⑨ 保護メガネを使用してください。

- 作業時は、保護メガネを使用してください。また、粉じんの多い作業では、防じんマスクを併用してください。

⑩ 防音保護具を着用してください。

- 騒音の大きい作業では、耳栓、イヤマフなどの防音保護具を着用してください。

⑪ コードを乱暴に扱わないでください。

- コードを持って電動工具を運んだり、コードを引っ張ってコンセントから抜かないでください。
- コードを熱、油、角のとがった所に近づけないでください。

⑫ 加工する物をしっかりと固定してください。

- 加工する物を固定するために、クランプや万力などを利用してください。手で保持するより安全で、両手で電動工具を使用できます。

⑬ 無理な姿勢で作業をしないでください。

- 常に足元をしっかりとさせ、バランスを保つようにしてください。

⑭ 電動工具は、注意深く手入れをしてください。

- 安全に能率よく作業していただくために、刃物類は常に手入れをし、よく切れる状態を保ってください。
- 注油や付属品の交換は、取扱説明書に従ってください。
- コードを点検し、損傷している場合は、修理をお買い求めの販売店に依頼してください。
- 継ぎ（延長）コードを使用する場合は、事前に点検し、損傷している場合には交換してください。
- 握り部は、常に乾かしてきれいな状態を保ち、油やグリースが付かないようにしてください。

⑮ 次の場合は、電動工具のスイッチを切り、電源プラグを電源から抜いてください。

- 使用しない、または、修理・調整・点検する場合。
- 刃物、トイシ、ビットなどの付属品や別売部品を取付け、交換する場合。
- その他、危険が予想される場合。

⑯ 調節キーやスパナなどは、必ず取りはずしてください。

- 電源を入れる前に、調節に用いたキーやスパナなどの工具類が取りはずしてあることを確認してください。

⑰ 不意な始動は避けてください。

- 電源につないだ状態で、スイッチに指を掛けて運ばないでください。
- 電源プラグを電源にさし込む前に、スイッチが切れていることを確かめてください。

⑱ 屋外使用に合った継ぎ（延長）コードを使用してください。

- 屋外で継ぎ（延長）コードを使用する場合、キャブタイヤコードまたはキャブタイヤケーブルを使用してください。

⚠警告

⑲ 油断しないで十分注意して作業をしてください。

- 電動工具を使用する場合は、取扱方法、作業のしかた周りの状況など十分注意して慎重に作業してください。
- 常識を働かせてください。
- 疲れているときは、使用しないでください。

⑳ 損傷した部品がないか点検してください。

- 使用前に、保護カバーやその他の部品に損傷がないか十分点検し、正常に作動するか、また、所定機能を発揮するか確認してください。
- 可動部分の位置調整および締付け状態、部品の破損、取付け状態、その他、運転に影響を及ぼすすべての箇所に異常がないか確認してください。
- 損傷した保護カバー、その他の部品交換や修理は、取扱説明書の指示に従ってください。取扱説明書に指示されていない場合は、お買い求めの販売店に修理を依頼してください。
- スイッチが故障した場合は、お買い求めの販売店に修理を依頼してください。
- スイッチで始動および停止操作のできない電動工具は、使用しないでください。

㉑ 指定の付属品やアタッチメントを使用してください。

- この取扱説明書および弊社カタログに記載されている指定の付属品やアタッチメント以外のものは、事故やけがの原因になるおそれがあるので、使用しないでください。

㉒ 電動工具の修理は、専門店で依頼してください。

- この製品は、該当する安全規格に適合しているので改造しないでください。
- 修理は、必ずお買い求めの販売店に依頼してください。
ご自身で修理すると、事故やけがの原因になります。

ロータリバンドソー使用上のご注意

先に電動工具として共通の注意事項を述べましたが、ロータリバンドソーとして、さらに次に述べる注意事項を守ってください。

⚠警告

- ① **使用電源は、銘板に表示してある電圧で使用してください。**
表示を超える電圧で使用すると、モーターや制御装置の焼損、破損およびけがの原因になります。
詳細は、13 ページの「1. 使用電源を確かめる」の項を参照してください。
- ② **必ずアース（接地）してください。**
故障や漏電などのとき、感電のおそれがあります。
詳細は、11 ページの「2. アース（接地）、漏電しゃ断器の確認」の項を参照してください。
- ③ **ノコカバーは必ず閉じて使用してください。**
ノコカバーを開いた状態で使用すると、けがの原因になります。
- ④ **帯のこを回転させたまま、材料の取付け、取りはずしをしないでください。**
材料や手などが回転中の帯のこに巻込まれて、けがの原因になります。
- ⑤ **使用中は、回転している帯のこに手や顔などを近づけないでください。**
けがの原因になります。
- ⑥ **使用中、機体の調子が悪かったり、異常音や異常振動がしたときは、直ちにスイッチを切って使用を中止し、お買い求めの販売店に点検・修理を依頼してください。**
そのまま使用していると機体が破損したり、けがの原因になります。
- ⑦ **誤って落としたり、ぶつけたときは、帯のこや機体などに破損や亀裂、変形がないことをよく点検してください**
破損や亀裂、変形があると、けがの原因になります。
- ⑧ **継ぎ（延長）コードを使用するときは、アース（接地）線を備えた 4 心キャブタイヤケーブルを使用してください。**
アース（接地）線のない 3 心コードですと、感電の原因になります。
- ⑨ **ケ引き線ライトの点灯時および消灯直後は、電球と全面ガラスまわりが高温になるため、絶対に触らないでください。**
やけどの原因になります。
- ⑩ **本機を溶接作業の作業板の上のせて使用する場合は、溶接機と母材（作業板）をつなぐ母材ケーブルを確実に接続してください。**
母材ケーブルがはずれると、本機のコードが焼損するだけでなく、事故の原因になります。

⚠注意

- ① 帯のこや付属品は、取扱説明書に従って確実に取付けてください。
確実にしないと、はずれたりし、けがの原因になります。
- ② 本機は、傾斜のない平坦な場所にすえ付けてください。
不安定な状態では、作業中、機体や材料が動いて帯のこが破損し、けがの原因になります。
- ③ 材料は、本体付属のバイスで確実に固定してください。
材料の固定が不十分ですと、材料が動いて帯のこが破損し、けがの原因になります。
- ④ 本機を使用中には、手袋の着用はさけてください。
手袋をして作業しますと、帯のこに巻込まれるおそれがあります。
- ⑤ 材料に帯のこを急激に落下させないでください。
帯のこが破損し、けがの原因になります。
- ⑥ 回転する帯のこで、コードを切断しないよう注意してください。
感電のおそれがあります。
- ⑦ 切断直後の材料は、熱くなっていますので素手で触らないでください。
やけどの原因になります。
- ⑧ 帯のこを回転させたまま、放置しないでください。
けがの原因になります。
- ⑨ ケ引き線ライトに強い衝撃を加えないでください。
ライトの損傷や寿命低下の原因になります。

各部の名称

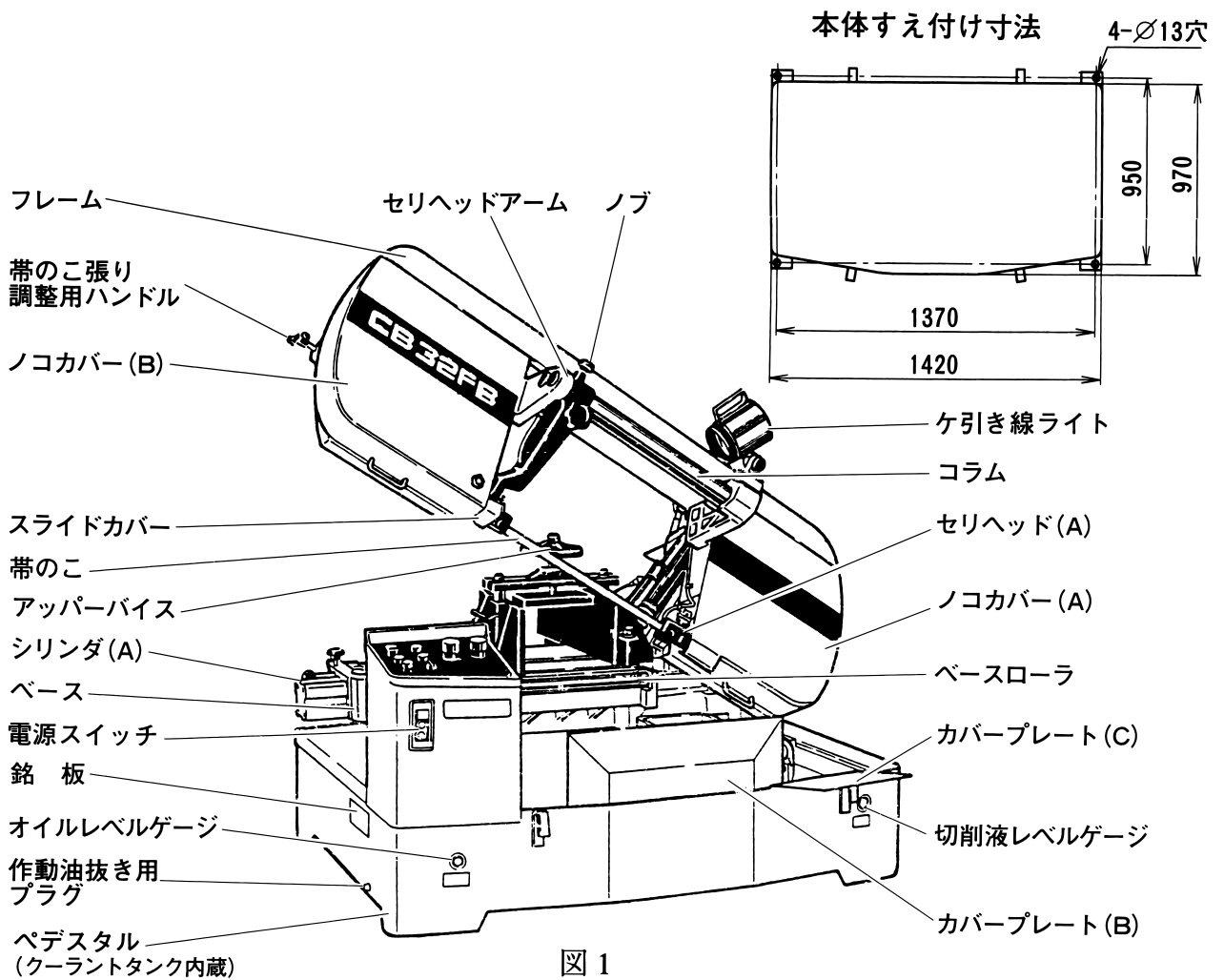


図 1

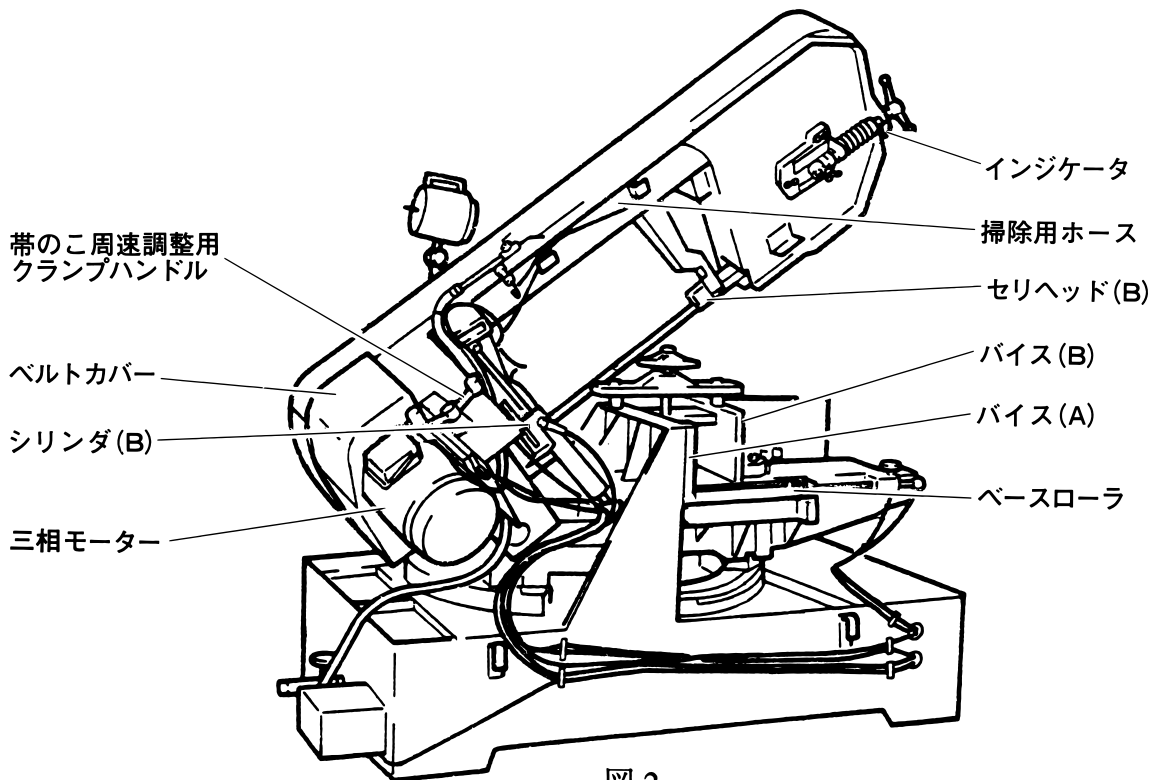


図 2

仕 様

| | | |
|------------|--------|------------------------------------------------------------|
| 使用電源 | 三相交流 | 50/60Hz 共用200V |
| モーター | 種類 | 全閉外扇形1.5kW4P |
| | 全負荷電流 | 6.8 A 50Hz, 6.4 A 60Hz |
| 油圧モーター | | 全閉外扇形200W 4P |
| クーラントポンプ | 入力 | 52W 50Hz, 60W 60Hz |
| 帯のこ寸法 | | 幅25.4×厚さ0.9×長さ3750mm |
| 帯のこ周速 | | 0.5~0.8m/s {30~50m/min} 50Hz, 0.6~1.0m/s {36~60m/min} 60Hz |
| 最大切断寸法 | 0°(直角) | 丸パイプ 外径320mm |
| | | 角パイプ 幅300×高さ300mm |
| | | H形鋼 幅400×高さ200mm |
| | | 丸棒 外径150mm (炭素鋼) |
| | 45° | 丸パイプ 外径220mm |
| | | 角パイプ 幅200×高さ300mm |
| | | H形鋼 幅200×高さ300mm |
| | | 丸棒 外径100mm (炭素鋼) |
| クーラントタンク容量 | | 約25L |
| ベース上面までの高さ | | 555mm |
| 機体の大きさ | | 幅1930×高さ1110×奥行1140mm |
| すえ付け寸法 | | 幅1370×奥行950mm |
| 質量 | | 700kg |
| コード | | 4心キャブタイヤケーブル5m |

付 属 品

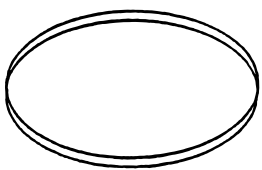
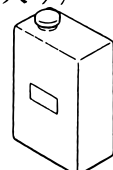
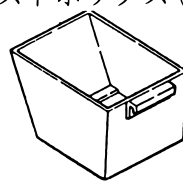
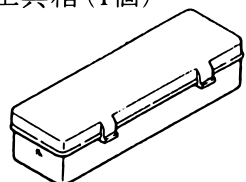

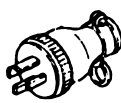
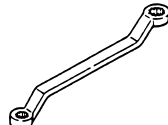
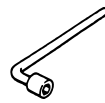
| | | | |
|------------------------------------------------------------------------------------------------------------------------------------------------------------|------------------------------------------------------------------------------------------------------------------------------------------------------------|--------------------------------------------------------------------------------------------------------------------------------------------------------------|----------------------------------------------------------------------------------------------------------------------------------------------|
| <p>① 帯のこNo. (1本) 本体付属 (刃の山数6-10山/インチ)</p>  <p>(コード番号319036)</p> | <p>② 専用切削液(1缶) (1L入り)</p>  <p>(使い方は, 12ページ参照) (コード番号978770)</p> | <p>③ ダストボックス(1個)</p>  <p>(切りくずが一番落ちる ペDESTAL面に置いて 使用してください。)</p> | <p>④ 工具箱(1個)</p>  <p>(工具などを入れるのに 使用してください。)</p> |
| <p>⑤ 油さし(1個)</p>  <p>(注油の際に使用して ください。)</p> | <p>⑥ 4極プラグ(1個)</p>  <p>(使い方は, 11ページ参照)</p> | <p>⑦ メガネレンチ (17×19mm)(1個)</p>  <p>(使い方は, 19ページ参照)</p> | <p>⑧ ボックススパナ(24mm) (1個)</p>  <p>(使い方は, 20ページ参照)</p> |

図 3

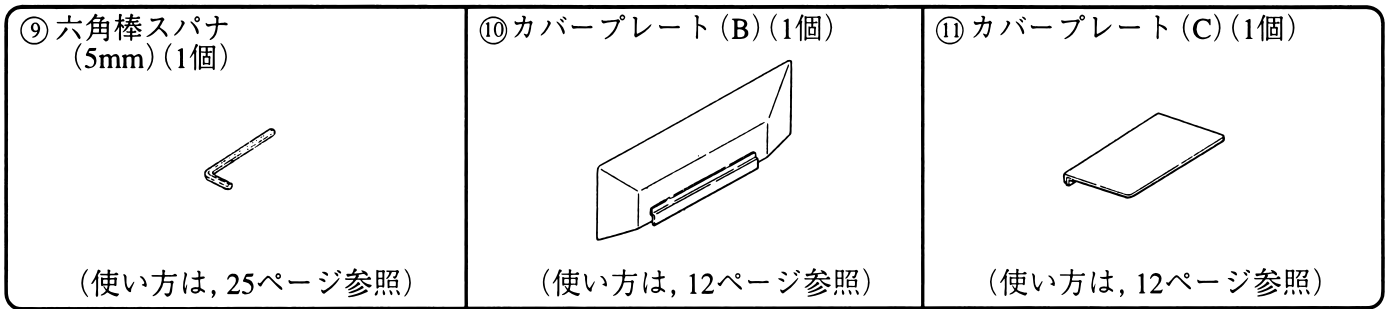


図 4

別 売 部 品

..... (別売部品は生産を打ち切る場合があります。)

| ① 帯のこ | | | | |
|------------|----------------|-----------|--------|-------|
| 帯のこ No. | 材質 刃の山数/インチ | コード番号 | 本数 | |
| 1 | 合金 18山 | 302671 | 10本入 | |
| 2 | 合金 14山 | 302672 | 10本入 | |
| 3 | 合金 12山 | 302673 | 10本入 | |
| 4 | 合金 10山 | 302674 | 10本入 | |
| 5 | 合金 8山 | 302675 | 10本入 | |
| 6 | 合金 6山 | 302676 | 10本入 | |
| 7 | 合金 4山 | 302677 | 10本入 | |
| | | | | ① 帯のこ |
| | | | | No. |
| | 8 | ハイス 8-12山 | 319035 | 1本入 |
| | | | 319031 | 5本入 |
| | 9 | ハイス 6-10山 | 319036 | 1本入 |
| | | | 319032 | 5本入 |
| | 10 | ハイス 5-7山 | 319037 | 1本入 |
| | | | 319033 | 5本入 |
| | 11 | ハイス 4-6山 | 319038 | 1本入 |
| | | | 319034 | 5本入 |
| | 12 | ハイス 4山 | 319039 | 1本入 |
| | 13 | ハイス 3山 | 319040 | 1本入 |

材料の材質・形状等に適した帯のこの選定は、15ページ「帯のこ、帯のこ周速、切断速度の選定について」の項を参照してください。

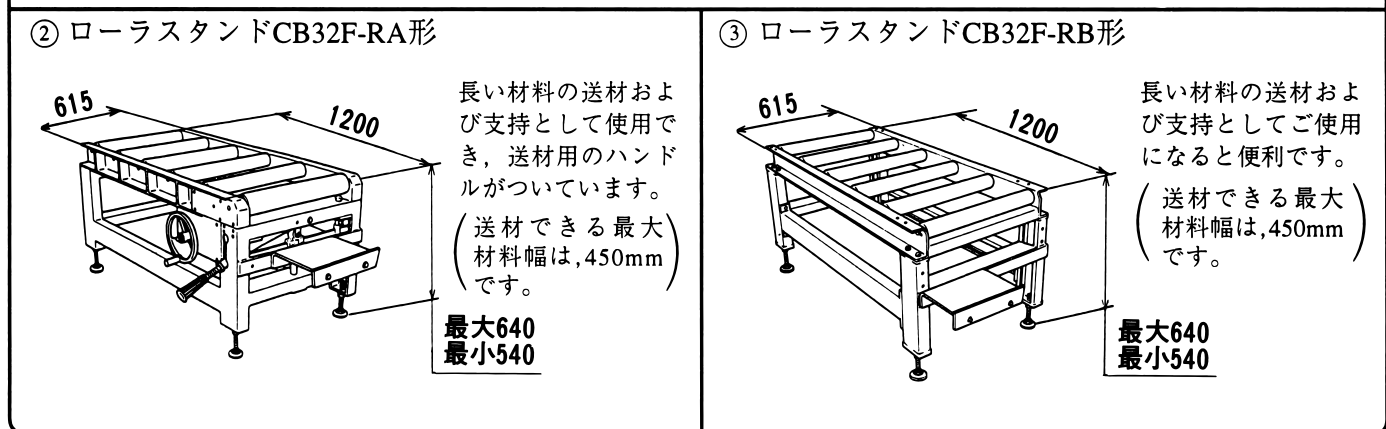


図 5

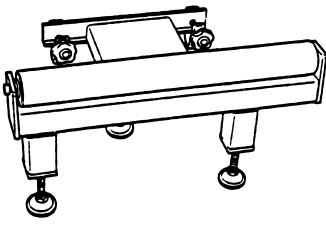


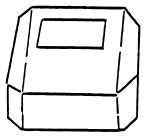
| | |
|---------------------------------------------------------------------------------------------------------------------------------------------------------------------------------------|------------------------------------------------------------------------------------------------------------------------------------------------------------|
| <p>④ サブローラCB32F-RS形</p>  <p>ベースの前後に取付け、短い材料の送材ローラとして使用すると便利です。 (本製品は、角度切り時には使用できません。)</p> | <p>⑤ シリンダオイル (1L入り)(コード番号307714)</p>  <p>(シリンダオイル交換時に使用する量は、約7Lです。)</p> |
| <p>⑥ 専用切削液 (4L入り) (コード番号303819)</p>  <p>(使い方は12ページ参照)</p> | <p>⑦ 不凍液 (4L入り) (コード番号988045)</p>  <p>(使い方は31ページ参照)</p> |

図 6

用 途

注 ・ 焼入鋼などの硬い材料は、切断しないでください。

- H形鋼，鋼管，ステンレス鋼管，ライニング鋼管，棒鋼などの各種鋼材の切断
- アルミサッシなどの非鉄金属材料の切断
- プラスチックの切断 (熱軟化性のプラスチックは切削熱で溶けて、帯のこがくい込み切断できません。)

作業前の準備

ご使用になる前に継ぎの準備をすませてください。

1. すえ付け ……………

傾斜のない平坦な場所へ、安定した状態にすえ付けてください。

2. アース（接地）、漏電しゃ断器の確認 ……………

⚠ 警告

・本機は安全面ばかりでなく誤動作を防ぐためにも、必ずアース（接地）してください。

ご使用にさきだち、本機が接続される電源に労働安全衛生規則や電気設備の技術基準などに規定された感電防止用漏電しゃ断装置（以下漏電しゃ断器と言います。）が設置されているか確認してください。

また、本機は必ずアース（接地）をしてください。定格感度電流15mA以下、動作時間0.1秒以下の電流動作型の漏電しゃ断器の設置されている電源でお使いになる場合でも、より安全のためにアース（接地）されるようおすすめします。

地中にアース極（アース板、アース棒）を埋めアース（接地）線を接続するなどの接地工事は電気工事士の資格が必要ですので、お近くの電気工事店にご相談ください。

3. 電源プラグの接続とアース（接地） ……………

⚠ 警告

・アース（接地）線をガス管に取付けると爆発のおそれがありますので、絶対にしないでください。

電源プラグとコードの接続は次のようにしてください。

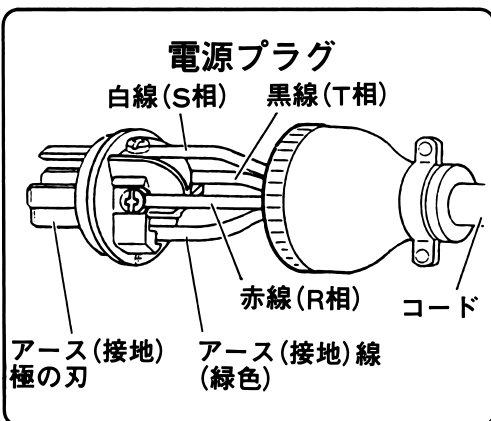


図7

- (1) アース（接地）極の刃にコードの「アース」または、「E」と表示してある緑色の線を接続してください。
 - (2) 電源プラグを電源にさし込んだときに、赤線がR相、白線がS相、黒線がT相となるように電源プラグに接続してください。
 - (3) アース（接地）極の刃、アース（接地）線（緑色）は、念のため断線、接続不良がないことを確認してからご使用ください。
- なお、テスターや絶縁抵抗計をお持ちでしたら、アース（接地）極の刃と本体金属枠との間の導通を確認してください。

4. 継ぎ（延長）コード……………

⚠ 警 告

- 継ぎ（延長）コードは、損傷のないものを使用してください。

電源の位置がはなれていて継ぎ(延長)コードが必要なときは、製品を最高の能率で故障なくご使用いただくため、電流を流すのに十分な太さのものをできるだけ短くしてご使用ください。

| 心線断面積 | 最大長さ |
|--------------------|------|
| 2mm ² | 25m |
| 3.5mm ² | 45m |

左の表は、コードの太さ(心線断面積)によって、本機に使用できるコードの最大長さを示します。これ以上長いコードを使用すると、電流が十分流れず製品の能率が落ち、故障の原因となります。

継ぎ(延長)コードは必ずアース(接地)できるアース用の1心をもつ4心ケーブルをお使いください。

5. 防錆油のふき取り……………

新品の場合は、ベース、バイス面(図1, 2参照)に防錆油が塗ってありますから、ご使用前には砂、土、切りくず、ほこりなどが付いていない木綿の布などでふき取ってください。

6. 切削液の注入……………

- 注**
- 切削液は本機専用切削液を使用してください。
 - 必ず切削液(原液)は水で約25倍に薄めてからクーラントタンクに注入してください。
切削液(原液)を薄めないでクーラントタンクに注入すると切削液ホース内の流れが悪くなり切断中、切削液が出なくなる等の原因になります。

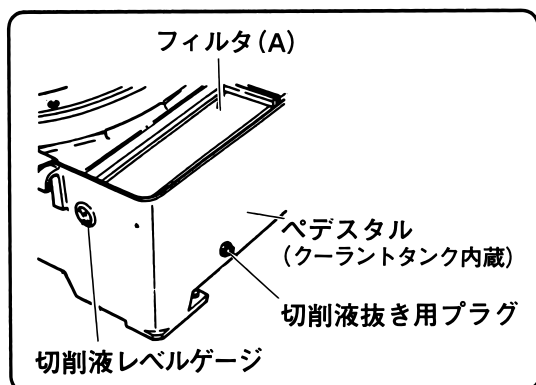


図 8

付属の専用切削液(1L入)を水で約25倍に薄めます。
切削液はフィルタ(A)部より、クーラントタンクに注入し、切削液レベルゲージの中心の赤マークまで満たします。
専用切削液(1L)を薄めると約25Lとなり、切削液レベルゲージの赤マークまでの液量となります。

7. カバープレートの取付け……………

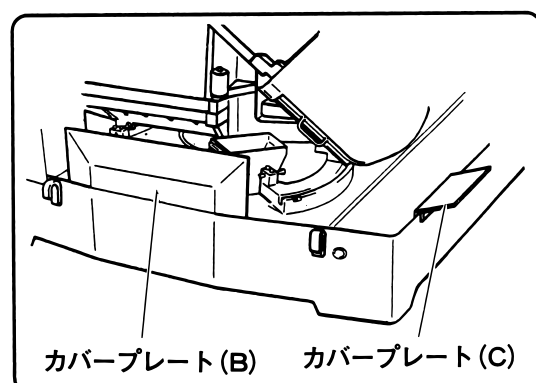


図 9

切削液の飛散を防止するため、カバープレート(B)およびカバープレート(C)をペDESTALにさし込んで取付けてください。

8. 作業環境の整備・確認……………

作業する場所が2ページ「電動工具の安全上のご注意」の注意事項にかかげられているような適切な状態になっているかどうか確かめてください。

○ 騒音防止規制について

騒音に関しては、法令や各都道府県などの条例で定める規制があります。
ご近所に迷惑をかけないように、規制値以下でご使用になることが必要です。
状況に応じ、しゃ音壁を設けて作業してください。

ご使用前に

⚠ 警告

- ご使用前に次のことを確認してください。1～6項については、電源プラグを電源にさし込む前に確認してください。

1. 使用電源を確かめる……………

必ず、銘板に表示してある電圧で使用してください。表示を超える電圧で使用すると、モーターや制御装置が破損するおそれがあります。

また、直流電源、エンジン発電機、昇圧器などのトランス類で使用しないでください。
製品が故障するだけでなく、事故の原因になります。

2. フレーム固定用ボルトをはずす……………

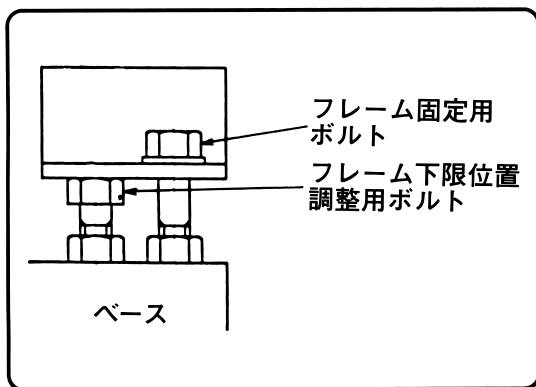


図 10

ご使用前に、必ずベース上面のフレーム固定用ボルトをはずしてください。

フレーム固定用ボルトは、製品の輸送時のみ使用してください。

3. 帯のこの張りを確かめる……………

本機は帯のこの張りをゆるめて工場出荷しております。必ず帯のこの適正な張り調整をしてください。
詳細は、20ページ「帯のこの取付け・取りはずし」の項を参照してください。

4. 帯のこを確かめる……………

⚠ 注意

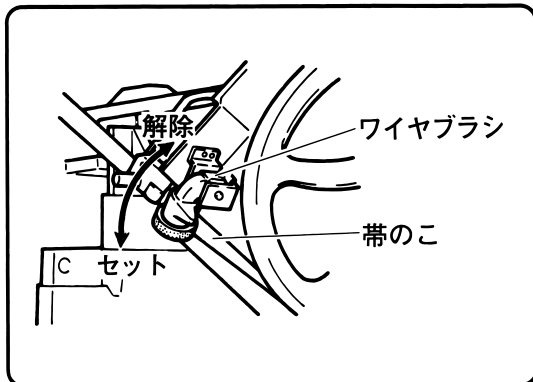
- 帯のこに刃欠け・ヒビなどの異常がないことを確認してください。
異常があると、帯のこが破損し、けがの原因になります。

帯のこは正規のものか、また刃欠け・ヒビなどがいないか十分確認してください。

5. 注油する……………

ご使用前には、必ず注油カップにマシン油を注油してください。
詳細は、30ページ「注油について」の項を参照してください。

6. ワイヤブラシの確認……………



ノコカバー(A)を開いて、ワイヤブラシがセットされ帯のこの刃先に接触していることを確認してください。

図 11

7. フレームの上昇動作を確かめる……………

⚠ 注意

- 油圧ポンプが逆回転する状態でフレーム上昇用レバーを操作し続けると、油圧ポンプ内が真空状態となり、油圧ポンプの損傷の原因となります。

フレーム上昇用スイッチを1~2秒間押し、フレームが上昇することを確認してください。
油圧ポンプが回転していてもフレームが上昇しない時は、油圧ポンプが逆回転しています。この場合は、運転スイッチを切り、電源プラグを抜いて、コード(図7参照)の赤線(R相)と黒線(T相)をつなぎ替えてください。

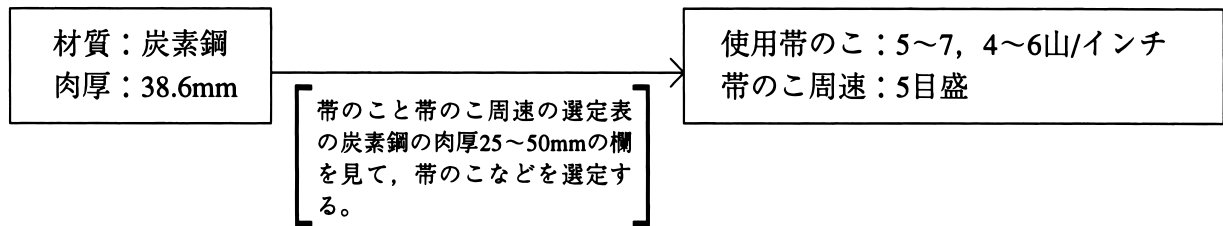
8. ケ引き線ライトの確認……………

ケ引き線ライトのスイッチを「ON」にして、ケ引き線ライトが点灯することを確認してください。

9. 電源コンセントの点検……………

電源プラグを電源にさし込んだとき、ガダカタだったり、すぐ抜けるようでしたら修理が必要です。
お近くの電気工事店などにご相談ください。
そのままお使いになりますと、過熱して事故の原因になります。

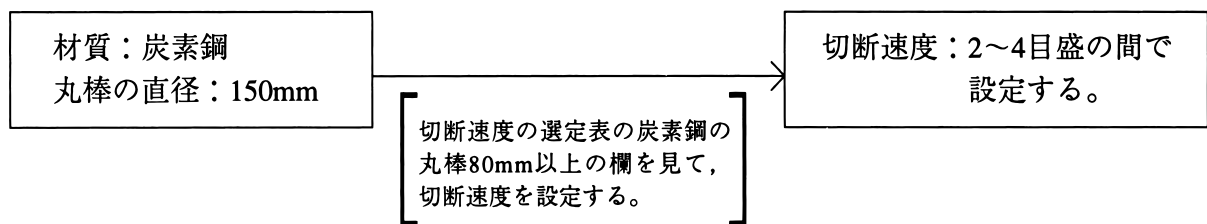
(例2)一般構造用角形鋼管STKR(幅300×高さ300×肉厚9mm)の場合
幅150mm以上の角パイプの肉厚は (肉厚+幅)/8の値を使用する。
(肉厚+幅)/8=(9+300)/8=38.6mm



2. 切断速度の選定方法……………

切断速度は、材料の材質、形状、大きさにより切断速度選定表から選定します。

(例1)機械構造用炭素鋼丸棒 S45C φ150丸棒 の場合



切断作業と操作の手順

1. 帯のこの選定……………

| ⚠ 注 意 |
|------------------------------------------------------------------------------------------------------------------------------|
| <ul style="list-style-type: none"> • 材料に適した帯のこを選定してください。 材料に適さない帯のこで切断しますと、切断能率が低下するばかりでなく、帯のこ破損の原因となります。 |

材料の形状、材質、大きさにより、帯のこの種類と刃の山数/インチを選定してください。
帯のこの選定は、15ページ「帯のこ、帯のご周速、切断速度の選定について」の項を参照してください。

2. 帯のご周速の設定……………

| ⚠ 注 意 |
|----------------------------------------------------------------------------------------------------------------------------------|
| <ul style="list-style-type: none"> • 材料に適した帯のご周速を設定してください。 材料に適さない帯のご周速で切断しますと、切断精度が悪くなるばかりでなく、帯のこ破損の原因となります。 |

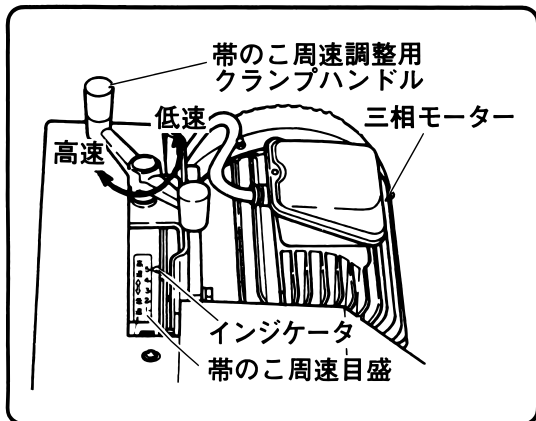


図 12

帯のこ周速調整用クランプハンドルをまわして、材料に適した帯のこ周速を設定します。

帯のこ周速調整用クランプハンドルを時計方向にまわすと **高速**，反時計方向にまわすと **低速** になります。

帯のこ周速の設定は15ページ「帯のこ，帯のこ周速，切断速度の選定について」の項を参照してください。

3. 切断速度の設定……………

⚠ 注意

- 材料に適した切断速度を設定してください。
材料に適さない切断速度で切断しますと、切断精度が悪くなるばかりでなく、帯のこ破損の原因になります。

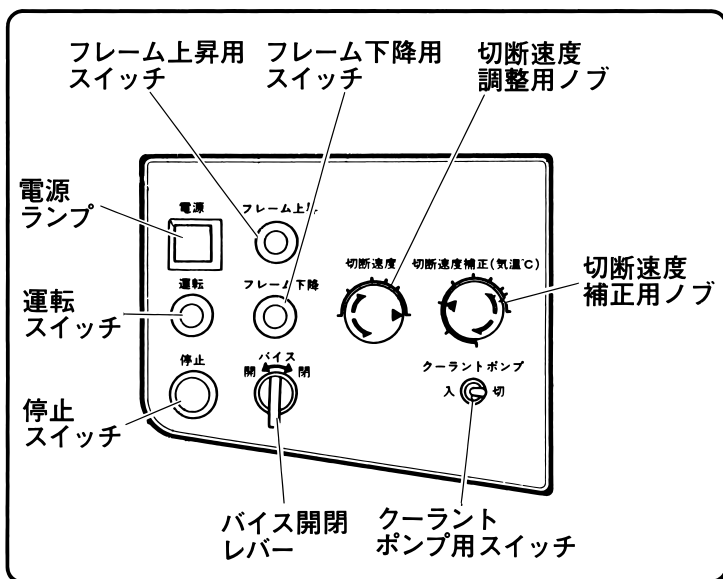


図 13

切断速度調整用ノブをまわして、材料に適した切断速度を設定します。

切断速度を設定する場合は、必ず、切断速度補正用ノブをまわし、周囲の気温に合わせてください。

切断速度の設定は、15ページ「帯のこ，帯のこ周速，切断速度の選定について」の項を参照してください。

4. 材料の固定……………

⚠ 警告

- 帯のこを回転させたまま、材料の取付け，取りはずしをしないでください。
材料や手などが回転中の帯のこに巻込まれて、けがの原因になります。

⚠ 注意

- 材料は本体付属のバイスで確実に固定してください。

材料の固定が不十分ですと、材料が動き切断精度が悪くなるだけでなく、帯のこが破損し、けがの原因になります。

材料を固定するときは、材料に付着している油、汚れをふき取り、バイス面とベース上面の切りくず等を取除いてください。

油、汚れ、切りくず等がついていると、切断精度が悪くなるだけでなく、切断時の振動が大きくなり、帯のこ破損の原因になります。

4.1 バイスによる材料の固定

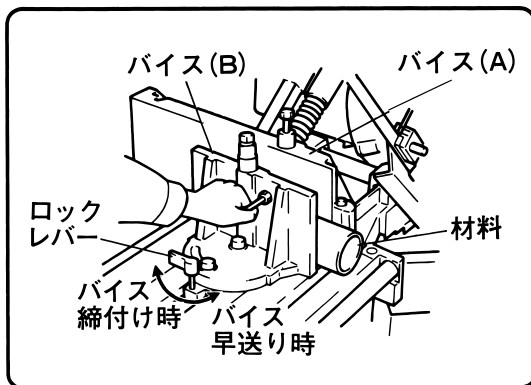


図 14

バイス (B) は手動による早送りと油圧による締付けができます。

材料を固定する場合の手順

- (1) バイス (B) を手で押し、材料に近づける。
(バイス (B) の早送り)
- (2) バイス開閉レバー (図13参照) を右方向にまわし、バイス (B) で材料を締付ける。
(シリンダのストローク 50mm)

材料をはずす場合の手順

- (1) バイス開閉レバー (図13参照) を左方向にまわし、バイスの油圧を解除する。
- (2) ロックレバーを左回転させた状態でバイス (B) を引き戻す。
- (3) 材料をはずす。

4.2 アッパーバイスによる材料の固定

- 注** • アッパーバイスを使用する場合は、必ずバイスのバイス(B)を締付けてから、アッパーバイスを締付けてください。アッパーバイスを先に締付けると、バイス (B) が締付けられない場合があります。

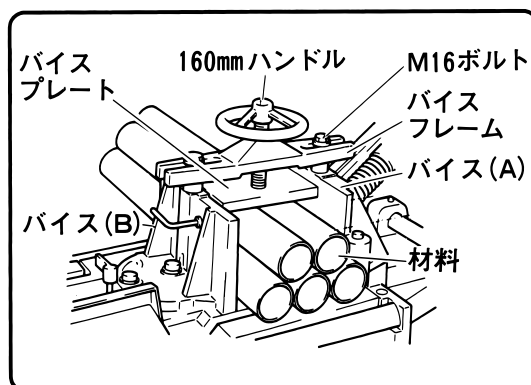


図 15

バイスプレートは160mmハンドルにより上下方向に移動することができます。束ね切断作業などに使用すると便利です。

アッパーバイスを利用して材料を固定する場合の手順

- (1) バイス (A) 側のM16ボルトを付属のボックススパナでゆるめ、バイスフレームを移動し、材料の中心付近にバイスプレートを移動する。
- (2) M16ボルトを締付ける。
- (3) バイス開閉レバー (図13参照) を右方向にまわし、バイス (B) で材料を締付ける。
- (4) 160mmハンドルを右方向にまわし、バイスプレートで材料を締付ける。

5. 切断作業の方法……………

⚠ 警 告

- ノコカバーは、必ず閉じて使用してください。けがの原因になります。
- 使用中は、回転している帯のこに手や顔などを近づけないでください。けがの原因になります。
- 万一の事故を防止するため、作業後は必ず電源スイッチを切り、電源プラグを電源から抜いてください。

⚠ 注 意

- 本機使用中には、手袋の着用はさけてください。手袋をして作業しますと、帯のこに巻込まれるおそれがあります。
- 材料に帯のこを急激に落下させないでください。
- 切断中、帯のこに余分な荷重をかけないでください。
- 切断中、帯のこがロックまたはスリップした場合、直ちに停止スイッチ（赤色）を押して運転を停止してください。運転を停止しないと帯のこ損傷の原因になります。
- 切断直後の材料は、熱くなっていますので素手で触らないでください。

- 注** • 新品の帯のこの場合、必ず切断速度を「2」にして外径60mm程度の丸棒(炭素鋼)を1～2回ならし切断してください。ならし切断を行わないと、刃先の欠け、または切断精度を悪くする原因となります。

- (1) 材料が確実に固定されていることを確認します。
- (2) フレーム下降スイッチを押し、帯のこを材料の近くまで下降させます。
- (3) 運転スイッチを押すと、設定した帯のこ周速と切断速度で切断します。切断終了後は、自動的に運転が停止します。

6. 角度切りについて……………

⚠ 注 意

- ベース固定用の12mmボルト（3本）は、付属のメガネレンチ（19mm）で十分に締付けてください。締付けが不十分ですと、角度がずれるばかりでなく、帯のこ破損の原因になります。

- 注** • 精度の高い角度切りをされるときは、角度ゲージを用意し、帯のこ側面とバイス（A）に角度ゲージをあて正確な角度に調整して作業してください。

ベースとバイス (B) の角度調整をすることにより、直角～45° まで角度切りができます。

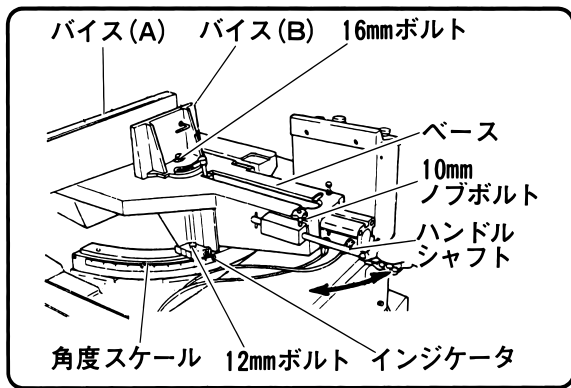


図 16

- (1) ベースを固定している12mmボルト (3本) を付属のメガネレンチ (19mm) でゆるめます。
- (2) 10mmノブボルトをゆるめ、ベース側面のハンドルシャフトを出します。
- (3) ハンドルシャフトを持ち、ベースを回転させ、インジケータを角度スケールの目盛に合わせます。
- (4) 角度調整が終わりましたら、12mmボルト (3本) を十分に締付け、ベースを固定します。
- (5) バイス (B) を固定している16mmボルト (2本) を付属のボックススパナ (24mm) でゆるめます。

(6) バイス (B) をバイス (A) 面に突当て、バイス (A) と同じ角度に調整します。

(7) バイス (B) の角度調整が終わりましたら、16mmボルト (2本) を十分に締付け、バイス (B) を固定します。また、ハンドルシャフトを押込み、10mmノブボルトを締付けてください。

帯のこの取付け・取りはずし

⚠ 警告

- 万一の事故を防止するため、必ず電源スイッチを切り、電源プラグを電源から抜いておいてください。
- 帯のこの交換や点検などでノコカバーを開くとき、帯のこの飛び出しに注意してください。

⚠ 注意

- 帯のこは、付着している油や汚れをふき取ってから、のこ車に取付けてください。帯のこに油や汚れが付着したままのこ車に取付けますと、帯のこのスリップまたは、はずれの原因となります。また、のこ車に付着している切りくずや汚れもふきとってください。
- 帯のこを取付けるときは、帯のこの継目をねじったり、折ったりしないでください。帯のこ損傷の原因となります。

1. 帯のこの取付け……………

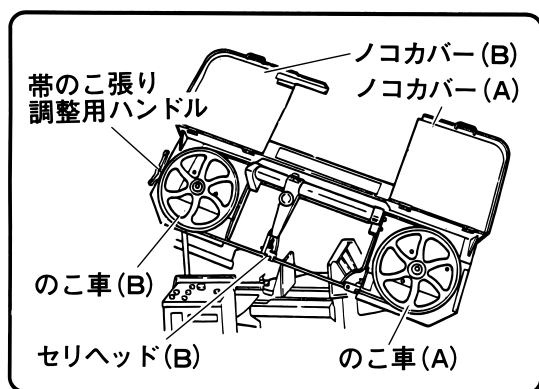


図 17

(1) ノコカバー (A) およびノコカバー (B) を上方に開きます。(図17)

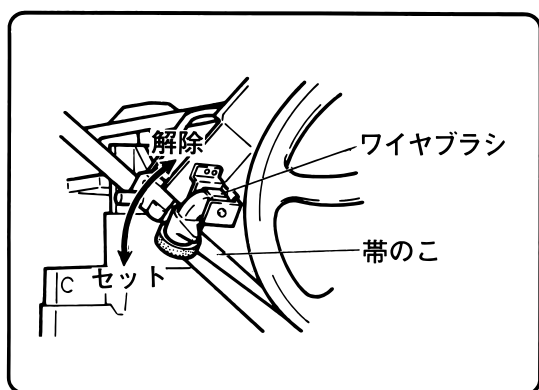


図 18

(2) ワイヤブラシを上方に解除します。(図18)
 (3) セリヘッド(A), (B)部のボルト(A)を反時計方向に4~5回
 転ゆるめます。

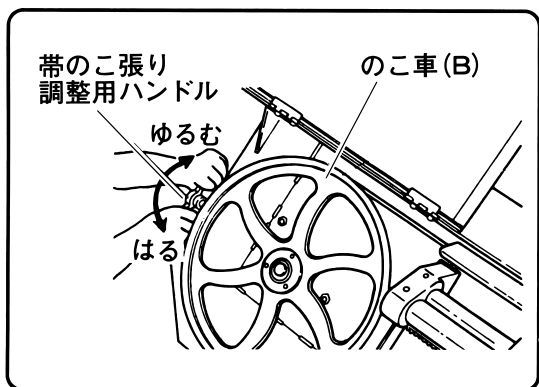


図 19

(4) 帯のこ張り調整用ハンドルを反時計方向にまわし、のこ車 (B) をセリヘッド (B) の方に移動させます。(図17, 19)
 (5) 帯のこをフレームの上方側よりさし込み、さらにのこ車 (A) , のこ車 (B) の順にかけてください。(図17)

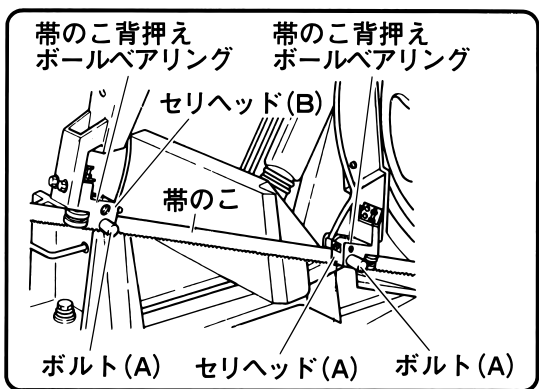


図 20

(6) 帯のこを手でねじりながらセリヘッド (A) およびセリヘッド (B) の帯のこ背押えボールベアリングに突当るまで挿入します。(図20)
 (7) セリヘッド (A) 側とセリヘッド (B) 側のボルト (A) をそれぞれボルト (A) 取付け面に軽く突当るまで締付けます。(図20)
 (8) 帯のこ張り調整用ハンドルを時計方向にまわし、帯のこに張力を加えます。(図19)
 このとき、帯のこがのこ車 (A), または (B) のつばの部分に乗り上がっていないことを確認してください。

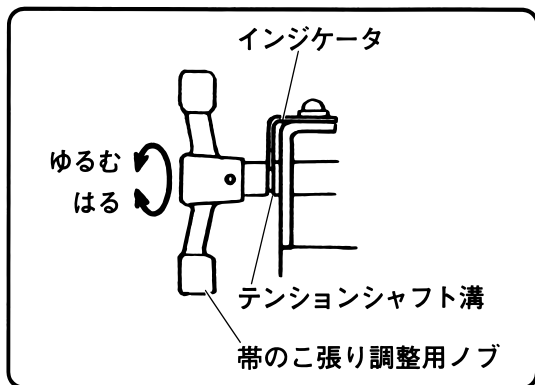


図 21

- (9) さらに、帯のこ張り調整用ハンドルを時計方向にまわし、テンションシャフト溝とインジケータを一致させます。(図21)
- (10) ワイヤブラシを下方にセットします。(図18)
- (11) ノコカバー (A) およびノコカバー (B) を下方に閉じます。(図17)
- (12) 電源プラグを電源にさし込みます。
- (13) 電源スイッチを入れ、運転スイッチを押して、帯のこが異常なく回転することを確認してください。

2. 帯のこの取りはずし……………

帯のこの取付けと逆の要領で帯のこを取りはずしてください。

各部の調整

1. 切削液の流量調整……………

⚠ 注意

- クーラントタンク内の切削液が不足している時は、クーラントポンプ(切削液ポンプ)を絶対に作動させないでください。
クーラントポンプ破損の原因になります。

- 注** • 新規に切削液を注入、切削液の交換、または補給した場合に、切削液の流れが悪くなる場合があります。これは、クーラントポンプ内に気泡が混入したことにより起こるものです。この場合は、クーラントポンプスイッチ(図13参照)の「入」「切」操作を数回くりかえすことにより、空気が排出され、切削液が正常に流れるようになります。

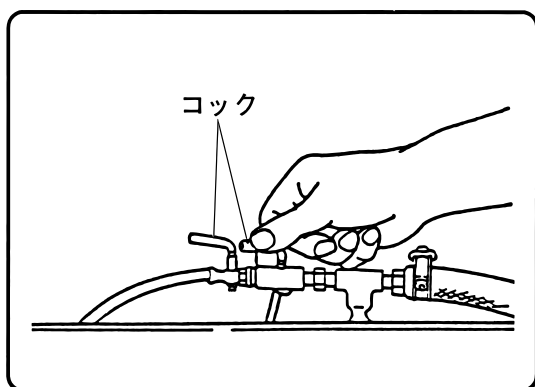


図 22

運転スイッチを入れると同時にクーラントポンプ (切削液ポンプ) も作動します。コックにより、切削液が帯のこの側面について流れる程度に流量を調整してください。

2. セリヘッド (B) の位置調整……………

⚠ 注意

- ・セリヘッド (B) を移動後は、10mmノブボルトを確実に締付けてください。締付けが不十分だと、切断時にセリヘッド (B) が動き、切断精度が悪くなるばかりでなく、帯の破損の原因となります。

- 注**
- ・セリヘッド (B) の位置調整でゆるめたボルト (A) は、必ずセリヘッド (B) の側面に突当てるまで締付けてください。切断精度が悪くなる原因になります。
 - ・セリヘッド (B) の位置を調整しないと、材料とセリヘッド (B) が当たったり、材料を切断できなくなることがあります。

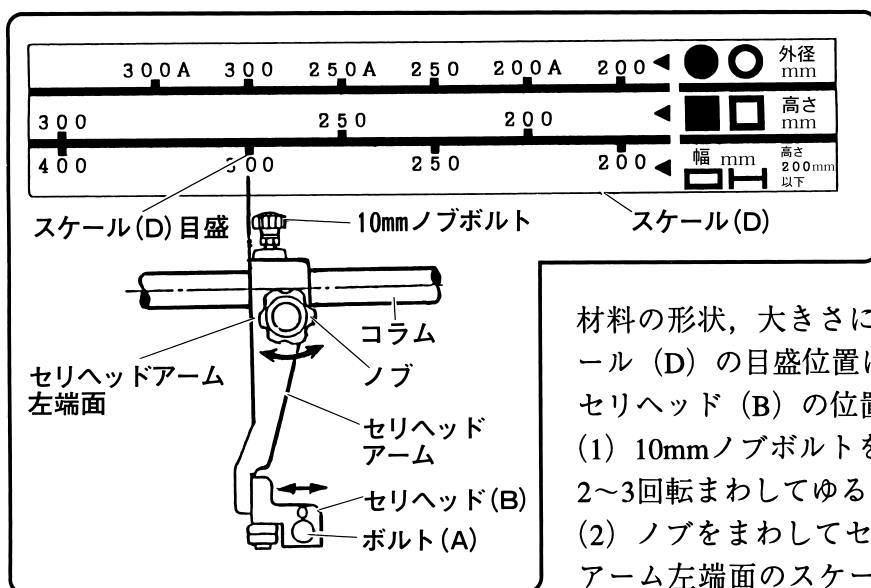


図 23

材料の形状、大きさにより、セリヘッド (B) の位置をスケール (D) の目盛位置に調整します。

セリヘッド (B) の位置調整手順

- (1) 10mmノブボルトをゆるめ、ボルト (A) を反時計方向に2~3回転まわしてゆるめます。(図23)
- (2) ノブをまわしてセリヘッドアームを移動し、セリヘッドアーム左端面のスケール (D) の読みが、切断しようとする材料の形状、大きさになる位置に調整します。(図23)
- (3) 位置調整後は、10mmノブボルトを締付け、セリヘッドアームを固定します。
- (4) ボルト (A) を時計方向にまわし、セリヘッド (B) の側面に軽く突当てるまで締付けます。(図24)
- (5) ノコカバー (B) 部の6mmノブボルトをゆるめ、スライドカバーをスライドさせて、セリヘッド (B) に近づけます。(図24)
- (6) 6mmノブボルトを締付けて、スライドカバーを固定します。

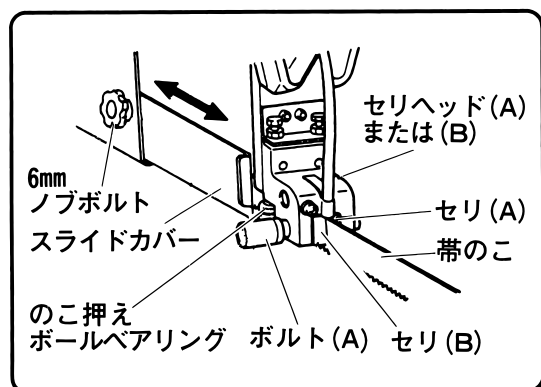


図 24

3. ケ引き線ライトの調整……………

⚠ 警告

- ケ引き線ライトの点灯時、および消灯直後は、電球と全面ガラスまわりが高温になるため、絶対に触らないでください。
やけどの原因になります。

- 注** ケ引き線ライトに切削液・水等をかけないようにしてください。ケ引き線ライトの故障の原因となります。(図25)

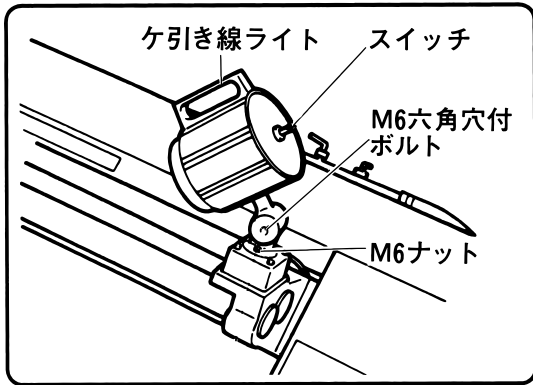


図 25

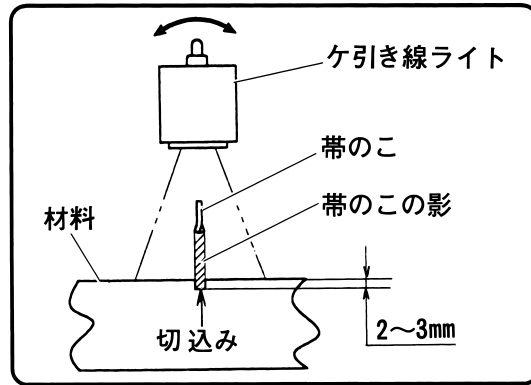


図 26

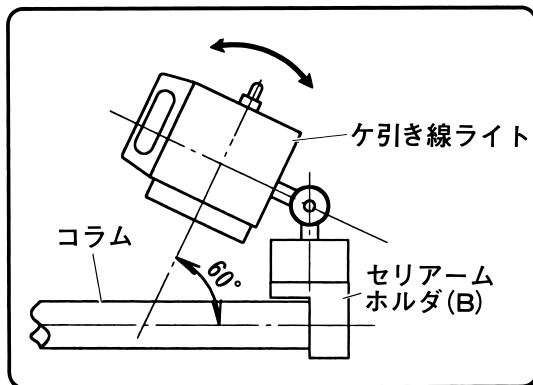


図 27

- 本機で材料に約2~3mmの切込みを入れます。(図26)
- 材料をそのままの状態、帯のこを材料から約100mmの高さまで上昇させます。
- ケ引き線ライトを点灯し、ケ引き線ライトを上下左右に振り、帯のこの影と切込み位置を合わせます。(図26)
(ケ引き線ライトは真下を向けずに約60°位傾けた方が帯のこの影がより鮮明に写し出されます。)(図27)
- ケ引き線ライトの位置調整が終わりましたらM6六角穴付ボルトとM6ナットを十分に締付けます。(図25)

4. 帯のこの下限位置調整……………

⚠ 注意

- 材料の切断面と帯のこがラップ(図28)するように、帯のこの下限位置を調整してください。下限位置調整をしないと、材料に切残りが出たり、フレーム上昇時に帯のこが材料に当たり、帯のこがはずれたり、帯のこ破損の原因になります。

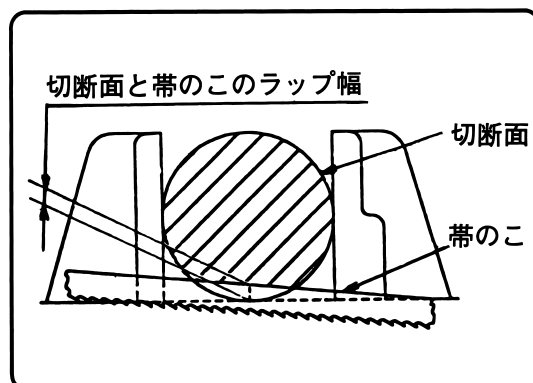


図 28

材料を切断する場合は、切断面と帯のこが、3mm以上ラップした状態で帯のこが停止するよう帯のこの下限位置を調整してください。(図28)

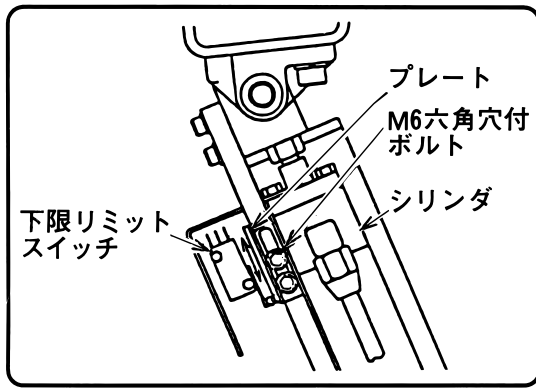


図 29

下限位置調整は、付属の5mm六角棒スパナでM6六角穴付ボルト（2本）をゆるめ、プレート位置を上下に移動させ、下限リミットスイッチの動作位置を調整してください。（図29）

過負荷保護装置について

帯のこと帯のご周速および切断速度の選定が適当でないため、材料に帯のこがくい込んでスリップしたり、モーターが停止し過負荷になったりすると、保護装置が作動し、モーターの焼損を防止します。もし作動しましたら、電源スイッチを切り、電源プラグを電源から抜いて原因をつきとめて処置してください。

運転スイッチを押すと再び運転が開始します。運転スイッチを押してもモーターが回転しない場合は、約1分間待った後、再度運転スイッチを押してください。

過負荷保護装置が作動する原因と対策

| 原因 | 対策 |
|---------------------------|---------------------------------------------------------|
| 1 材料に適した切断速度でない。 | 15ページ「切断速度の選定について」の表により切断速度をセットする |
| 2 材料に適した帯のご周速でない。 | 15ページ「帯のこと帯のご周速の選定について」の表により帯のご周速にセットする |
| 3 帯のこの刃の山数/インチと材料が合っていない。 | 15ページ「帯のこと帯のご周速の選定について」の表により帯のこをセットする |
| 4 帯のこの切れ味が悪い。 | 帯のこを新品のものと交換する。 |
| 5 電圧が低い | 継ぎコードを点検する。 12ページ「4.継ぎ(延長)コード……」の項を参照。 電力会社に相談する。 |
| 6 モーターの故障 | 修理に出す。 |

原因不明の場合は、お買い求めの販売店に修理を依頼してください。

故障診断

| 状態 | 原因 | 対策 |
|-------------------------------------|---------------------------------------------------|-----------------------------------|
| 帯のこがはずれる。 | ① 帯のこの張りが弱い。 | 20ページ「帯のこの取付け・取りはずし」の項参照。 |
| | ② 帯のこがセリヘッド(A)または(B)部およびのこ車(A)または(B)に正しく取りついていない。 | |
| | ③ 帯のこに汚れが付着している。 | 帯のこの汚れをふきとる。 |
| | ④ のこ車(A)または(B)に汚れや切りくずが付着している。 | のこ車(A)または(B)の汚れや切りくずをふきとる。 |
| 帯のこが材料にくい込み、モーターが止まる。または帯のこがスリップする。 | ① 材料に適した帯のこを使用していない。 | 15ページ「帯のこ、帯のこ周速、切断速度の選定について」の項参照。 |
| | ② 材料に適した帯のこ周速にセットされていない。 | |
| | ③ 材料に適した切断速度にセットされていない。 | |
| | ④ 帯のこの張りが弱い。 | 20ページ「帯のこの取付け・取りはずし」の項参照。 |
| | ⑤ 帯のこの切れ味が悪くなった。 | 帯のこを新品と交換する。 |
| 切断精度が悪い。 | ① 材料が確実に固定されていない。 | 17ページ「4.材料の固定……」の項参照。 |
| | ② バイス(A)または(B)の調整が悪い。 | 19ページ「6.角度切りについて……」の項参照。 |
| | ③ 帯のこのアサリが左右均等でない。 | 帯のこを新品と交換する。 |
| | ④ 帯のこの切れ味が悪くなった。 | |
| | ⑤ 帯のこに刃欠けが生じている。 | |
| | ⑥ 材料に適した帯のこを使用していない。 | 15ページ「帯のこ、帯のこ周速、切断速度の選定について」の項参照。 |
| | ⑦ 材料に適した帯のこ周速にセットされていない。 | |
| | ⑧ 材料に適した切断速度にセットされていない。 | |
| | ⑨ 帯のこの張りが弱い。 | 20ページの「帯のこの取付け・取りはずし」の項参照。 |
| | ⑩ ボルト(A)がゆるんでいる。 | ボルト(A)を締付ける。 |
| | ⑪ セリヘッド(B)と材料とのすきまが多い。 | 23ページ「2.セリヘッド(B)の位置調整……」の項参照。 |
| | ⑫ セリ(A)および(B)が磨耗している。 | セリ(A)および(B)を新品と交換する。 |
| | ⑬ 帯のこの背押えボールベアリングが磨耗している。 | 帯のこの背押えボールベアリングを新品と交換する。 |
| | ⑭ ワイヤブラシが磨耗して切りくずのはけが悪い。 | ワイヤブラシを新品と交換する。 |

| 状態 | 原因 | 対策 |
|-----------------------------------|-----------------------------------|-----------------------------------|
| 切断時間が長い。 | ① 材料に適した帯のこを使用していない。 | 15ページ「帯のこ、帯のこ周速切断速度の選定について」の項参照。 |
| | ② 材料に適した帯のこ周速にセットされていない。 | |
| | ③ 材料に適した切断速度にセットされていない。 | |
| | ④ 帯のこの切れ味が悪くなった。 | 帯のこを新品と交換する。 |
| | ⑤ ワイヤブラシが磨耗して切りくずのはけが悪い。 | ワイヤブラシを新品と交換する。 |
| 刃先のかげ。 | ① 切断中に材料が動いた。 | 17ページ「4.材料の固定……」の項参照。 |
| | ② 材料に適した帯のこを使用していない。 | 15ページ「帯のこ、帯のこ周速、切断速度の選定について」の項参照。 |
| | ③ 材料に適した帯のこ周速にセットされていない。 | |
| | ④ 材料に適した切断速度にセットされていない。 | |
| | ⑤ ワイヤブラシが磨耗して切りくずのはけが悪い。 | ワイヤブラシを新品と交換する。 |
| | ⑥ 帯のこの切れ味が悪くなり目づまりした。 | 帯のこの刃先の切りくずを除去する。 |
| 切断中、運転が停止する。 また、切断終了後も自動停止しない。 | ① リミットスイッチ動作用プレート位置が適正に調整されていない。 | 修理に出す。 |
| | ② フレーム下限ストッパー用ボルトの高さが適正に調整されていない。 | |
| | ③ リミットスイッチの故障。 | リミットスイッチを新品と交換する。 |
| | ④ リレーの故障。 | リレーを新品と交換する。 |
| | ⑤ 過負荷保護装置が作動した。 | 一度電源を切り、再度電源スイッチを入ると自動的に解除される。 |
| 切削液が出ない。 | ① 切削液が不足している。 | 切削液を補充する。 |
| | ② クーラントポンプ（切削液ポンプ）の故障。 | クーラントポンプ（切削液ポンプ）を交換する。 |
| | ③ チーズ内のフィルターが目づまりしている。 | 29ページ「6. フィルターの点検……」の項参照。 |
| ケ引き線合わせ用ライトが点灯しない。 | ① ヒューズが切れている。 | ヒューズを交換する。 |
| | ② ランプがきれいている。 | ランプを交換する。 |

保守・点検

⚠ 警告

- ・点検・手入れの際は、必ず電源スイッチを切り、電源プラグを電源から抜いておいてください。

1. 帯のこの交換……………

帯のこの切れ味が悪くなったままご使用になりますとモーターに無理をかけることになり、また能率も落ちますから早めに新品と交換してください。

2. セリの点検……………

セリが磨耗していると、切断精度が悪くなる原因となります。ときどき磨耗していないかどうか点検してください。

また、セリが磨耗しているときは、早目に新品と交換してください。

3. 背押え、のこ押えボールベアリングの点検……………

(1) 背押えボールベアリング（図20参照）が磨耗すると帯のこに無理な力がかかり、帯のこ寿命を縮める原因となります。ときどき磨耗していないかどうか点検してください。

背押えボールベアリングが磨耗しているときは、早目に新品と交換してください。

(2) のこ押さえボールベアリング（図24参照）が磨耗すると、切断精度が悪くなる原因となります。ときどき磨耗していないかどうか点検してください。

のこ押さえボールベアリングが磨耗しているときは、早目に新品と交換してください。

4. ワイヤブラシの交換……………

ワイヤブラシが磨耗して切りくずのはけが悪くなったままご使用になりますと、目づまりによる帯のこの刃欠けの原因となります。

ワイヤブラシが磨耗しているときは早めに新品と交換してください。

5. 切りくずの除去……………

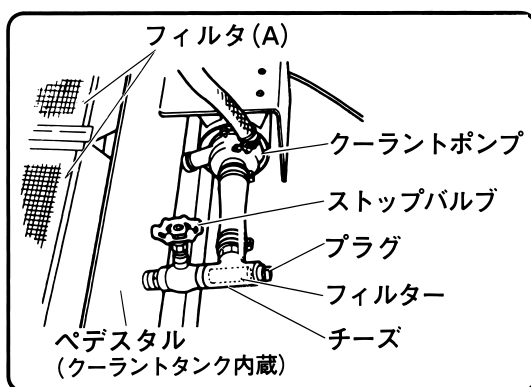


図 30

(1) ペDESTALのクーラントタンク部にあるフィルター (A) に切りくずがたまり、目づまりすると切削液の流れが悪くなる原因となります。

定期的にフィルター (A) を洗浄してください。フィルター (A) は石油や水にひたし、やわらかいブラシでよく洗い、つぎに水道等の流れ落ちる水でよく洗ってください。

フィルター (A) をペDESTALから外すとき、クーラントタンク内に切りくずを落とさないように注意してください。

(2) クーラントタンク内にも切りくずがたまる場合がありますので、定期的に掃除してください。

6. フィルターの点検……………

- 注** ・ フィルターを定期的に点検してください。(図30参照)
フィルターが目づまりしていると、切削液の流れが悪くなるばかりでなく、クーラントポンプ故障の原因となります。

(1) チーズ内のフィルターの目づまりを定期的に点検してください。

もし目づまりをしているときは、フィルターを洗浄してください。

フィルターが目づまりをしているとクーラントポンプ(切削液ポンプ)からの切削液の吐出量が少なくなり、不安定になるばかりでなく、クーラントポンプ(切削液ポンプ)の焼損の原因になります。

(2) チーズ内のフィルターの洗浄方法

- ① ストップバルブを時計方向にまわして、クーラントタンクから切削液の流れを止めます。(図30参照)
- ② チーズに取り付けられたプラグをスパナでゆるめて取りはずし、中のフィルターを取りだします。
- ③ フィルターを石油や水にひたし、やわらかいブラシでよく洗い、つぎに水道等の流れ落ちる水でよく洗います。
- ④ フィルターを洗浄後、チーズへ取付けてください。また、プラグは切削液が漏れないよう十分締付けてください。
- ⑤ 最後にストップバルブを反時計方向にまわし、ストップバルブを開きます。

7. 切削液の補給および点検……………

- 注** ・ 切削液は、本機専用切削液をご使用ください。
・ 切削液を長く使用していると腐敗を起こし、悪臭を発生する場合があります。切削液の腐敗防止のため、つぎの点にご注意ください。

(1) 1日1回30分以上、クーラントポンプを運転し、切削液を循環させることにより切削液の寿命をのばすことができます。

(2) 切削液を薄める水は、水道水または軟水をご使用になり、地下水、硬水のご使用を避けてください。

(3) 廃液をぬいて新しい切削液を注入する時には、クーラントタンク内および機体の表面に付着した切りくずを完全に除去し、洗浄してください。

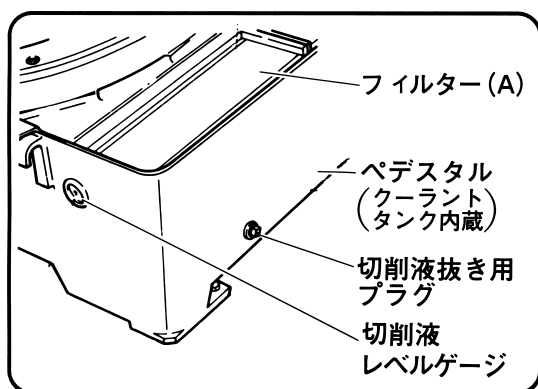


図 31

(1) 切削液の液面が切削液レベルゲージの中心の赤マークにあることを点検してください。切削液が不足(レベルゲージより液面が見えない状態)の場合は、切削液レベルゲージの中心の赤マークまで補給してください。

(2) 切削液が汚れていたり、古くなったりしますと、切削液の効果が落ちますので、切削液は定期的に交換してください。

8. 注油について……………

- 注** ・ 本機の摺動部、回転部には、定期的に注油してください。
注油しないと、摺動部、回転部の動作が悪くなるばかりでなく、本機の寿命を短くする原因となります。

本機を長持ちさせるため、摺動部、回転部には定期的にマシン油を注油してください。また作業する前には必ずヒンジ部とセリヘッドアーム部の注油カップにマシン油を注油してください。

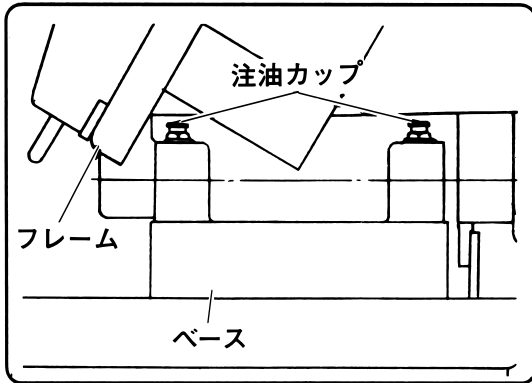


図 32

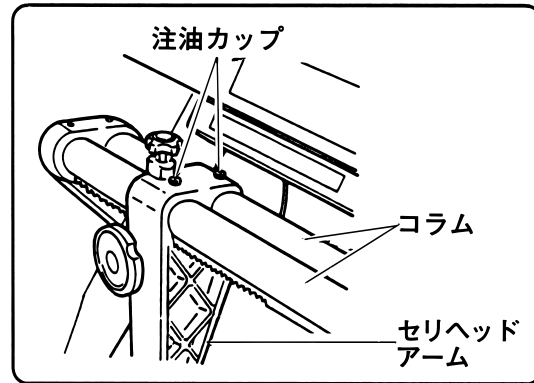


図 33

9. 作動油の補給および点検……………

- 注** ・ 作動油を補給する際は、切りくず、ゴミ等がタンク内に入らないよう注意してください。動作不良の原因となります。

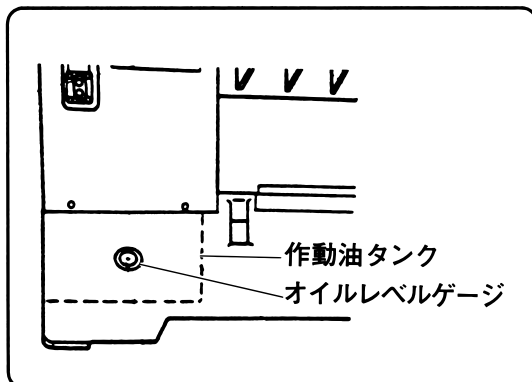


図 34

作動油（シリンダオイル）の液面がオイルレベルゲージ中心の赤マークにあることを点検してください。作動油が不足(液面がオイルレベルゲージに見えない状態)の場合は、オイルレベルゲージ中心の赤マークまで補給してください。(図34,35) 作動油は必ず出光興産(株)製のダフニースーパーハイドロLWグレード32または、ダフニースーパーハイドロ32Xをご使用ください。

(別売部品のシリンダオイルのコード番号は307714)

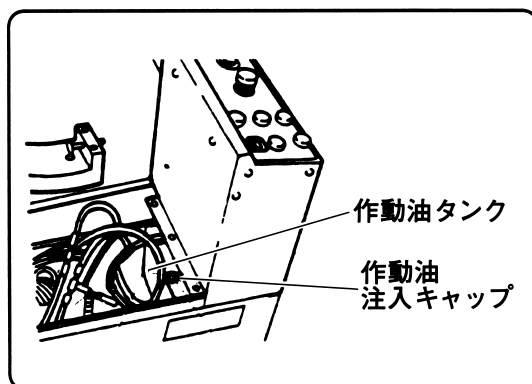


図 35

10. 不凍液について……………

不凍液濃度と気温

| | | 切削液に対する不凍液濃度 | | | |
|---|--------|--------------|-----|-----|-----|
| | | 30% | 20% | 15% | 10% |
| 気 | - 5 °C | ○ | ○ | ○ | ○ |
| | -10 °C | ○ | ○ | × | × |
| 温 | -15 °C | ○ | × | × | × |
| | -20 °C | ○ | × | × | × |

○印は凍結しない範囲

低温下で保管すると、切削液が凍結する場合があります。この場合、左表を目安にして不凍液（別売部品のコード番号988045）を切削液に混合してください。

11. ヒューズの交換……………

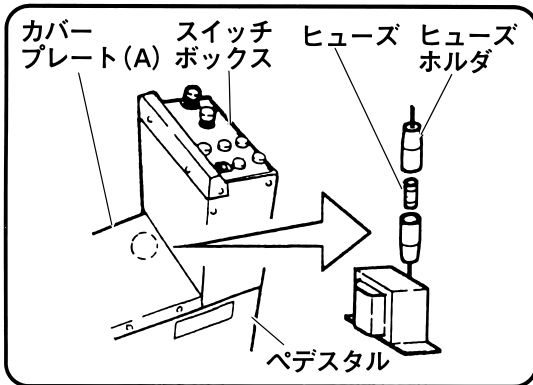


図 36

ライト用のヒューズは、スイッチボックス下側のペDESTアルの中にあります。

カバープレート (A) を取りはずして、ヒューズホルダの中のヒューズを交換してください。

| | | | |
|---|------|-------|------------------|
| { | ヒューズ | コード番号 | 305532 |
| | | 型式 | SM8 (定格125V, 8A) |
| | | メーカー名 | 長澤電機製作所 |

12. 各部取付けネジの点検……………

各部取付けネジで、ゆるんでいるところがないかどうか定期的に点検してください。もし、ゆるんでいるところがありましたら、締めなおしてください。

ゆるんだままお使いになりますとけがの原因になります。

13. 清掃……………

- 注** ・ 本機を使用後は、必ず切りくずの除去および清掃をしてください。
清掃をしないと、ベースなどにさびが発生し、本機の寿命を短くする原因となります。

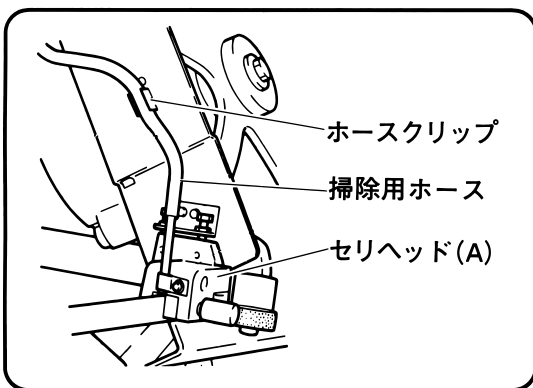


図 37

機械の摺動部、バイス (A) または (B) 面、ベース面などにさびが出ないように使用した後は切削液等の水分、切りくずをよく取除き、油を塗っておいてください。

清掃する場合、掃除用ホース (図37) をホースクリップから取りはずして使用すると便利です。

掃除用ホースを使用する場合、クーラントポンプスイッチ (図13参照) を「入」にしますと、切削液ポンプのみが動作します。

14. 製品や付属品の保管……………

使用しない製品や付属品の保管場所として、下記のような場所は避け、安全で乾燥た場所に保管してください。

- | | | | |
|---|----------------------------|---|-----------------|
| { | ○軒先など雨がかったり、湿気のある場所 | } | このような場所には保管しない。 |
| | ○温度が急変する場所 | | |
| | ○直射日光の当たる場所 | | |
| | ○引火や爆発のおそれがある揮発性物質の置いてある場所 | | |

×

⊕

メ

モ

×

⊕

ご修理のときは

修理・お手入れ・お取扱いのご相談は、まずお買い求めの販売店にご依頼ください。
転居や贈答品などでお困りの場合は、商品名・品番をご確認の上、お近くの営業拠点へ
お問い合わせください。

お客様メモ


お買い上げの際、販売店名・製品に表示されている製造番号 (NO.) などを下欄にメモしておく、修理
を依頼されるとき便利です。

| | | | | |
|-----------|---|---|---|------------|
| お買い上げ日 | 年 | 月 | 日 | 製造番号 (NO.) |
| 販売店 (TEL) | | | | |

全国営業拠点

お客様相談センター ※土・日・祝日を除く 9:00～17:00

●フリーダイヤル

 **0120-20-8822**

※携帯電話からはご利用になれません。

携帯電話からはお近くの営業拠点にお問い合わせください。

※長くお待たせする場合があります。

お急ぎのときは、お近くの営業拠点に直接お問い合わせください。

| | |
|------------------------------|-----------------------------|
| ●営業本部 TEL (03) 5783-0626 | ●北陸支店 TEL (076) 263-4311 |
| ●北海道支店 TEL (011) 896-1740 | ●関西支店 TEL (0798) 37-2665 |
| ●東北支店 TEL (022) 288-8676 | ●中国支店 TEL (082) 504-8282 |
| ●関東支店 TEL (03) 6738-0872 | ●四国支店 TEL (087) 863-6761 |
| ●中部支店 TEL (052) 533-0231 | ●九州支店 TEL (092) 621-5772 |

■営業所の移転等により、上記電話番号に連絡がとれない場合は、
下記のアドレスにアクセスすることで、最新の全国営業拠点をご
確認いただけます。

<http://www.koki-holdings.co.jp/powertools/sales.html>

WEBに
アクセス

バーコードリーダー機能付きの
携帯端末より読み取ることで、
最新の全国営業拠点をご確認い
ただけます。



工機ホールディングス株式会社

〒108-6020 東京都港区港南2丁目15番1号(品川インターシティA棟)
営業本部 TEL (03) 5783-0626 (代)

電動工具ホームページ — <http://www.koki-holdings.co.jp/powertools/>