

Hitachi Koki

日立超仕上かな盤

180mm PF 60F2

取扱説明書

このたびは日立超仕上かな盤をお買い上げいただき、ありがとうございました。

ご使用前にこの取扱説明書をよくお読みになり、正しく安全にお使いください。

お読みになった後は、いつでも見られる所に大切に保管してご利用ください。

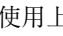
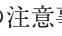




HITACHI


目 次

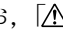
	ページ
電動工具の安全上のご注意	2
超仕上かな盤ご使用上のご注意	5
各部の名称	7
仕 様	8
付 属 品	9
別 売 部 品	9
用 途	9
作業前の準備	10
ご使用前に	13
各部の調整	16
切削作業	20
刃 と き	23
保守・点検	25
ご修理のときは	28
営業拠点一覧	裏表紙


警告， 注意， 注 の意味について

ご使用上の注意事項は「 警告」と「 注意」に区分していますが、それぞれ次の意味を表します。また、「 注」の意味も説明します。

 **警告** : 誤った取扱いをしたときに、使用者が死亡または重傷を負う可能性が想定される内容のご注意。

 **注意** : 誤った取扱いをしたときに、使用者が傷害を負う可能性が想定される内容および物的損害のみの発生が想定される内容のご注意。

なお、「 注意」に記載した事項でも、状況によっては重大な結果に結び付く可能性があります。いずれも安全に関する重要な内容を記載しているので、必ず守ってください。

 **注** : 製品の据付け，操作，メンテナンスに関する重要なお注意。

電動工具の安全上のご注意

- 火災、感電、けがなどの事故を未然に防ぐために、次に述べる「安全上のご注意」を必ず守ってください。
- ご使用前に、この「安全上のご注意」すべてをよくお読みの上、指示に従って正しく使用してください。
- お読みになった後は、お使いになる方がいつでも見られる所に必ず保管してください。

⚠ 警 告

- ① 作業場は、いつもきれいに保ってください。
 - ちらかった場所や作業台は、事故の原因になります。
- ② 作業場の周囲状況も考慮してください。
 - 電動工具は、雨中で使用したり、湿った、または、ぬれた場所で使用しないでください。
 - 作業場は十分に明るくしてください。
 - 可燃性の液やガスのある所で使用しないでください。
- ③ 感電に注意してください。
 - 電動工具を使用中、身体を、アース（接地）されているものに接触させないようにしてください。
(例えば、パイプ、暖房器具、電子レンジ、冷蔵庫などの外枠)
- ④ 子供を近づけないでください。
 - 作業者以外、電動工具やコードに触れさせないでください。
 - 作業者以外、作業場へ近づけないでください。
- ⑤ 使用しない場合は、きちんと保管してください。
 - 乾燥した場所で、子供の手の届かない高い所または錠のかかる所に保管してください。
- ⑥ 無理して使用しないでください。
 - 安全に能率よく作業するために、電動工具の能力に合った速さで作業してください。
- ⑦ 作業に合った電動工具を使用してください。
 - 小形の電動工具やアタッチメントは、大型の電動工具とする作業には使用しないでください。
 - 指定された用途以外に使用しないでください。
- ⑧ きちんとした服装で作業してください。
 - だぶだぶの衣服やネックレスなどの装身具は、回転部に巻き込まれるおそれがあるので、着用しないでください。
 - 屋外で作業の場合には、ゴム手袋と滑り止めの付いた履物の使用をお勧めします。
 - 長い髪は、帽子やヘアカバーなどで覆ってください。

⚠ 警 告

- ⑨ 保護メガネを使用してください。
- 作業時は、保護メガネを使用してください。また、粉じんの多い作業では、防じんマスクを併用してください。
- ⑩ 防音保護具を着用してください。
- 騒音の大きい作業では、耳栓、イヤマフなどの防音保護具を着用してください。
- ⑪ コードを乱暴に扱わないでください。
- コードを持って電動工具を運んだり、コードを引っ張ってコンセントから抜かないでください。
 - コードを熱、油、角のとがった所に近づけないでください。
- ⑫ 加工する物をしっかりと固定してください。
- 加工する物を固定するために、クランプや万力などを利用してください。手で保持するより安全で、両手で電動工具を使用できます。
- ⑬ 無理な姿勢で作業をしないでください。
- 常に足元をしっかりとらせ、バランスを保つようにしてください。
- ⑭ 電動工具は、注意深く手入れをしてください。
- 安全に能率よく作業していただくために、刃物類は常に手入れをし、よく切れる状態を保ってください。
 - 注油や付属品の交換は、取扱説明書に従ってください。
 - コードは定期的に点検し、損傷している場合は、お買い上げの販売店、または、日立工機電動工具センターに修理を依頼してください。
 - 継ぎ（延長）コードを使用する場合は、定期的に点検し、損傷している場合には交換してください。
 - 握り部は、常に乾かしてきれいな状態を保ち、油やグリースが付かないようにしてください。
- ⑮ 次の場合は、電動工具のスイッチを切り、電源プラグを電源から抜いてください。
- 使用しない、または、修理する場合。
 - 刃物、トイシ、ビットなどの付属品を交換する場合。
 - その他、危険が予想される場合。
- ⑯ 調節キーやスパナなどは、必ず取りはずしてください。
- 電源を入れる前に、調節に用いたキーやスパナなどの工具類が取りはずしてあることを確認してください。
- ⑰ 不意な始動は避けてください。
- 電源につないだ状態で、スイッチに指を掛けて運ばないでください。
 - 電源プラグを電源に差し込む前に、スイッチが切れていることを確かめてください。

⚠ 警 告

- ⑱ 屋外使用に合った継ぎ(延長)コードを使用してください。
- 屋外で継ぎ(延長)コードを使用する場合は、キャブタイヤコードまたはキャブタイヤケーブルを使用してください。
- ⑲ 油断しないで十分注意して作業をしてください。
- 電動工具を使用する場合は、取扱方法、作業のしかた、周りの状況など十分注意して慎重に作業してください。
 - 疲れているときは、使用しないでください。
- ⑳ 損傷した部品がないか点検してください。
- 使用前に、保護カバーやその他の部品に損傷がないか十分点検し、正常に作動するか、また、所定機能を発揮するか確認してください。
 - 可動部分の位置調整および締付け状態、部品の破損、取付け状態、その他、運転に影響を及ぼすすべての個所に異常がないか確認してください。
 - 損傷した保護カバー、その他の部品交換や修理は、取扱説明書の指示に従ってください。取扱説明書に指示されていない場合は、お買い上げの販売店、または、日立工機電動工具センターに修理を依頼してください。
 - スイッチが故障した場合は、お買い上げの販売店、または日立工機電動工具センターに修理を依頼してください。
 - スイッチで始動および停止操作のできない電動工具は、使用しないでください。
- ㉑ 指定の付属品やアタッチメントを使用してください。
- この取扱説明書および弊社カタログに記載されている指定の付属品やアタッチメント以外のものを使用すると、事故やけがの原因になるおそれがあるので、使用しないでください。
- ㉒ 電動工具の修理は、専門店に依頼してください。
- この製品は、該当する安全規格に適合しているので改造しないでください。
 - 修理は、必ずお買い上げの販売店、または日立工機電動工具センターにお申し付けください。
- 修理の知識や技術のない方が修理すると、十分な性能を発揮しないだけでなく、事故やけがの原因になります。

超仕上かな盤使用上のご注意

先に電動工具として共通の注意事項を述べましたが、超仕上かな盤として、さらに次に述べる注意事項を守ってください。

⚠ 警告

- ① 本機は、銘板に表示してある電圧で使用してください。
表示を超える電圧で使用すると、回転が異常に速くなり、けがの原因になります。
(詳細は、14ページの「1.使用電源を確かめる」の項を参照してください。)
- ② 必ずアース(接地)してください。
故障や漏電などのとき、感電のおそれがあります。
(詳細は、10ページの「2.アース(接地)、漏電しゃ断器の確認」の項を参照してください。)
- ③ 使用中、機体の調子が悪かったり、異常音がしたときは、直ちにスイッチを切って使用を中止し、お買い上げの販売店、または日立工機電動工具センターに点検・修理を依頼してしてください。
そのまま使用していると、けがの原因になります。
- ④ 回転中、送材ベルトには絶対手などを触れないでください。
送材ベルトに巻き込まれ、けがの原因になります。
- ⑤ 木材は早いスピードで送られ切削されます。木材を送り込む際、機械の近いところで木材を支持しないでください。
手が引き込まれ、けがの原因になります。特に短い木材を切削する場合、注意してください。
- ⑥ 切削作業中は送り込み側と送り出し側の延長上から身体を避けてください。また他の人を近づけないでください。
木材は早いスピードで送り込み側と送り出し側の延長上に送材されますので身体を避けていないと、けがの原因になります。
- ⑦ 作業中は手袋をしないでください。
手袋をして作業すると、送材ベルトなどの回転物に巻き込まれ、けがの原因になります。
- ⑧ 継ぎ(延長)コードを使用するときは、アース(接地)線を備えた3心キャブタイヤケーブルを使用してください。
アース(接地)線のない2心コードですと、感電の原因になります。

△ 注 意

- ① かな刃 (表刃, 裏刃) や付属品は, 取扱説明書に従って確実に取付けてください。
確実でないと, はずれたりし, けがの原因になります。
- ② かな刃 (表刃, 裏刃) の取扱いには, 手袋, 布などで手を保護し, 十分注意してください。
不用意に扱うと, 切り傷の原因になります。
- ③ スイッチを入れ送材ベルトの回転が完全に上昇してから, 切削作業をしてください。
モーターに無理をかけ焼損の原因になります。
- ④ かな刃 (表刃, 裏刃) はいつも良い切れ味で切削してください。
かな刃 (表刃) はまめに研磨してください。切れないかな刃 (表刃) を使用していると, 仕上面が悪くなるばかりでなく, モーターに無理がかかり焼損の原因になります。
(24ページ「刃とぎ」の項参照)
- ⑤ 木材の切削部または木口の釘, 砂などは取除いてから切削してください。
かな刃 (表刃, 裏刃) が刃こぼれしたり破損するなど, 事故の原因になります。
- ⑥ 本機が正常に作動することを確認してから切削作業してください。
思わぬ動きをして, 事故の原因になります。
(13ページ「8.操作パネルについて」の項参照)
- ⑦ スイッチを入れる前, 送材ベルトおよびテーブル上にスパナ, ドライバーなどの工具または部品, 物が載っていないことを必ず確認してください。
送材ベルトが動くと, 思わぬ事故の原因になります。
- ⑧ 切削作業には必ず補助テーブルを使用してください。
補助テーブルなしで切削作業しますと, 木材の重みで本機が傾き思わぬ事故の原因になります。
(補助テーブルの取付けは, 10ページ「1.すえ付け」の項参照)

各部の名称

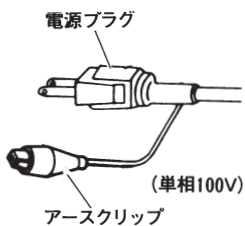
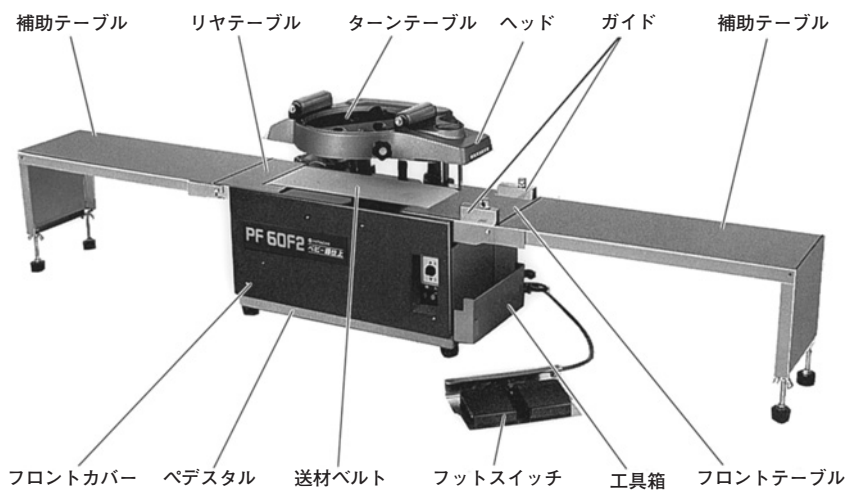


図 1

仕 様

項 目		P F 60 F 2 (研磨刃 切削高さ120mm) P F 60 F 2 (S) (替 刃 切削高さ120mm)	P F 60 F 2 (L) (研磨刃 切削高さ185mm) P F 60 F 2 (S L) (替 刃 切削高さ185mm)
使用電源		単相交流 50/60Hz共用 電圧 100V	
切削寸法	最大切削幅	180mm (0°) ~ 90mm (60°)	
	最大切削高さ	120mm (4寸)	185mm (6寸)
	最小切削高さ	3mm	
最大切削材料		幅 120mm 高さ 60mm 長さ3650mm	幅 180mm 高さ 60mm 長さ2730mm
モーター	送材用	単相直巻整流子モーター	消費電力 1430W
	昇降用	小型ギヤモーター (サーマルプロテクタ内蔵) 20W 4P	
定格電流	送材用	11A	
	昇降用	1.1A 50Hz 1.3A 60Hz	
送材速度		1.42m/s {85m/min}	
昇降速度		11mm/s 50Hz	
		13mm/s 60Hz	
切削方式		一方向切削	
送材方式		エンドレスベルト送材	
刃物斜行角度		0° ~ 60°	
研磨角度		刃先角度 30° し の ぎ 角 度 28°	
機体の大きさ		幅600mm×奥行290mm×高さ330~450mm (補助テーブル付 幅1600mm)	
質 量		39kg	42kg
コード		アースクリップ付 3心キャブタイヤコード 5m	

付 属 品

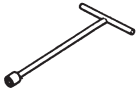

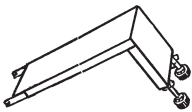


<p>①ボックススパナ (13mm) (1個)</p>  <p>使い方は14,17,19,27ページ参照</p>	<p>②レバーハンドル (1個)</p>  <p>使い方は18,20,22ページ参照</p>	<p>③補助テーブル (2組)</p>  <p>使い方は10ページ参照</p>
<p>④表刃 (1枚) PF60F2 (L), (K), (研磨刃) 仕様品のみ</p>  <p>使い方は19ページ参照</p>	<p>⑤替刃 (2枚) PF60F2 (S), (SL) (替刃) 仕様品のみ</p>  <p>使い方は19ページ参照</p>	

図 2

別 売 部 品

..... (別売部品は生産を打ち切ることがあります。)

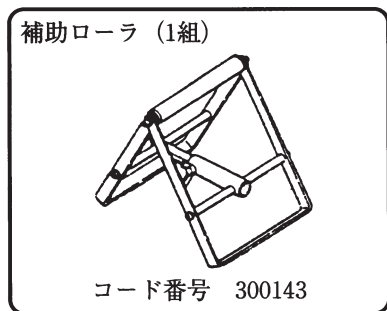


図 3

PF60F2 (L), (SL) (切削高さ185mm) 仕様品で補助ローラを使用される時は、高さ60mm程度の台に載せてご使用ください。

(使い方は、17ページ参照)

用 途

各種木材の表面仕上げ切削。

作業前の準備

ご使用になる前に次の準備をすませてください。

1. す え 付 け ……

(1) 傾斜のない平坦な場所へ、安定した状態にしてください。

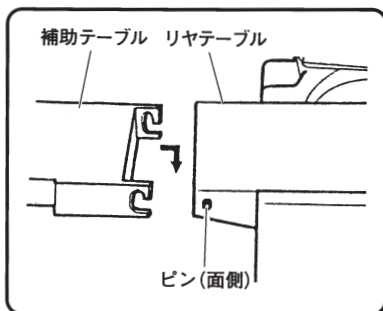


図 4

(2) 補助テーブルの取付け

補助テーブルは、フロントテーブル(図1参照)およびリヤテーブルのピン(両側)にそれぞれさし込み、使用します。(図4)

補助テーブルの高さは図5のように8mmちょうナット2個をゆるめ、フロントテーブルおよびリヤテーブル上面と同じ高さになるよう調整してください。

調整後は、8mmちょうナット2個で固定してください。

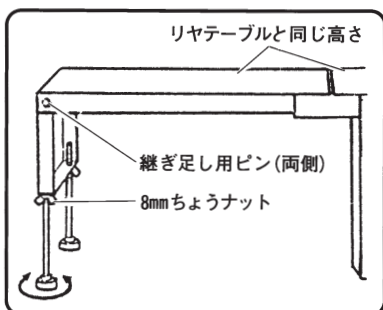


図 5

補助テーブルには継ぎ足し用ピンがついていますので、さらに補助テーブルを連続して継ぎ足すことができます。

別途補助テーブルをお買求めになり、長尺材の切削にご利用ください。

2. アース(接地)、漏電しゃ断器の確認 ……

⚠ 警 告

- ・アース(接地)線をガス管に取付けると爆発のおそれがありますので、絶対にしないでください。

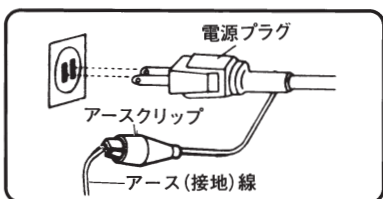


図 6

ご使用にさきだち、本機が接続される電源に労働安全衛生規則や電気設備の技術基準などに規定された感電防止用漏電しゃ断装置(以下漏電しゃ断器と言います。)が設置されているか確認してください。また、本機は必ずアース(接地)してください。

定格感度電流15mA以下、動作時間0.1秒以下の電流動作型の漏電しゃ断器の設置されている電源でお使いになる場合でも、より安全のためにアース（接地）されるようおすすめします。アース（接地）をするときは、図6のアースクリップをご使用になると便利です。

アースクリップ、アース（接地）線は念のために異常のないことを確認してからご使用ください。

テスターや絶縁抵抗計などをお持ちでしたら、アースクリップと本機金属枠との間の導通を確認してください。

地中にアース極（アース板、アース棒）を埋めアース（接地）線を接続するなどのアース工事は、電気工事士の資格が必要です。お近くの電気工事店にご相談ください。

漏電しゃ断器やアース（接地）については、次の法規がありますので、ご参照ください。労働安全衛生規則（第333条 漏電による感電の防止、第334条 適用除外）

電気設備の技術基準（第19条 接地工事の種類、第29条 機械器具の鉄台および外箱の接地、第40条 地絡しゃ断装置等の施設）

3. 継ぎ（延長）コード ………

⚠ 警 告

• 継ぎ（延長）コードは、損傷のないものを使用してください。

電源の位置がはなれていて継ぎ（延長）コードが必要なときは、製品を最高の能率で故障なくご使用いただくため、電流を流すのに十分な太さのものをできるだけ短くしてご使用ください。

心線断面積	最大長さ
1.25mm ²	10m
2mm ²	15m
3.5mm ²	30m

左の表は、コードの太さ（心線断面積）によって、本機に使用できるコードの最大長さを示します。これ以上長いコードを使用すると、電流が十分流れず製品の能率が落ち、故障の原因となります。継ぎ（延長）コードは必ずアース（接地）できるアース（接地）用の1心をもつ3心キャプタイヤケーブルをお使いください。

4. 防錆油のふき取り ………

工場出荷の際は、ヘッド（図1参照）下面に防錆油が塗ってありますので、ご使用前に砂、土、切り屑、ほこりなど付いていない木綿の布などで拭き取ってください。この場合、ヘッド下面およびかな刃（表刃、裏刃）には絶対傷など付けないよう注意してください。

5. 送材ベルトの掃除 ……………

送材ベルト（図1参照）にごみや切り屑が付着していると誤動作の原因となります。送材ベルトに付着してているごみや切り屑は取除いてください。

6. ヘッド下面の掃除 ……………

ヘッド（図1参照）の下面がさびたり、切り屑が付着していると、スリップして木材を傷つける原因となります。

スリップを防ぐため、作業の際には木綿の布などでふき、さらにシリコンスプレーなどを用いてヘッドの下面を掃除してください。

- 注**・送材ベルト（図1参照）にシリコンスプレー液がかかると、木材がスリップする原因となります。
シリコンスプレーを使用するときは送材ベルトにかからないよう布または合板などで覆ってください。

7. フットスイッチの取付け ……………

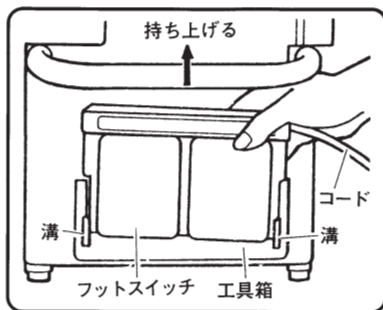


図 7

(1) フットスイッチの取りはずし

工具箱の側面に収納しているフットスイッチを図のように工具箱の溝から取りはずします。

本機を運搬するときは、フットスイッチを工具箱の溝にさし込んで格納します。

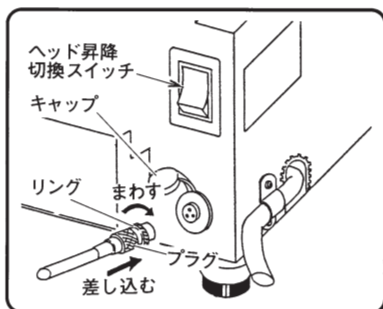


図 8

(2) フットスイッチの接続

ペダスタル（図1参照）の木材送り込み側の側面にあるキャップをはずし、コードのプラグを図のようにさし込んでから、外側のリングをねじ込んで固定します。

次にヘッド昇降切換スイッチをフットスイッチ側（下側）にします。

フットスイッチの **上** を踏むとヘッドが上昇し **下** を踏むと下降します。

ヘッドの昇降を本体スイッチで操作する時は、ヘッド昇降切換スイッチを上側へ、フットスイッチで操作するときは、ヘッド昇降切換スイッチを下側に切換えてご使用ください。

- 注**・ヘッド昇降切換スイッチを本体スイッチ側(上側)にしますと、フットスイッチの **上**・**下** を踏んでもヘッドは昇降しません。
 また、ヘッド昇降切換スイッチをフットスイッチ側(下側)にしますと、本体スイッチを操作してもヘッドは昇降しませんのでご注意ください。

8. 操作パネルについて ………

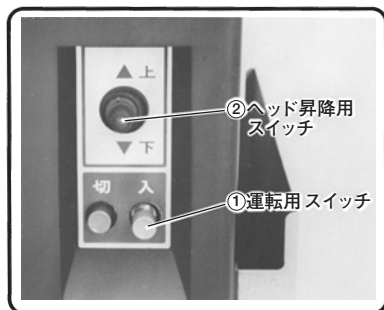


図 9

記号	名称	はたらき
①	運転用スイッチ	入 のボタンを押すと送材ベルトが回転し、切削ができます。 切 のボタンを押すと送材ベルトが停止します。
②	ヘッド昇降用スイッチ	レバーを△上に倒すと、ヘッド(7ページ図1参照)が上昇します。 レバーを▽下に倒すと、ヘッドが下降します。

9. 作業環境の整備・確認 ………

作業する場所が2ページ「電動工具の安全上のご注意」の注意事項にかかげられているような適切な状態になっているかどうか確認してください。

○騒音防止規制について

騒音に関しては、法令や各都道府県などの条例で定める規制があります。ご近所に迷惑をかけないように、規制値以下でご使用になることが必要です。状況に応じ、しゃ音壁を設けて作業してください。

ご使用前に

⚠ 警告

- ・ご使用前に次のことを確認してください。1～3項については、電源プラグを電源にさし込む前に確認してください。

1. 使用電源を確かめる ……………

必ず銘板に表示してある電源でご使用ください。表示を超える電圧で使用するとモーターの回転数が異常に速くなり、機体が破損するおそれがあります。

また、直流電源、エンジン発電機、昇圧器などのトランス類で使用しないでください。製品が故障するだけでなく、事故の原因になります。

2. スイッチが切れていることを確かめる ……………

電源スイッチが入っているのを知らずに、電源プラグを電源にさし込むと不意に起動し思わぬ事故の原因になります。

また、スイッチのボタンを押したときは、片方のボタンが上ることを必ず確認してください。

3. 各部の調整をする ……………

16ページ「各部の調整」の項により調整してください。

4. 電源コンセントの点検 ……………

電源プラグをさし込んだとき、ガタガタだったり、すぐ抜けるようであれば修理が必要です。お近くの電気工事店などにご相談ください。

そのままお使いになりますと、加熱して事故の原因になります。

5. 送材ベルトの点検 ……………

⚠ 警告

- 付属の13mmボックススパナが回転中の送材ベルトに触れないよう注意してください。送材ベルトに巻き込まれて、思わぬ事故の原因になります。

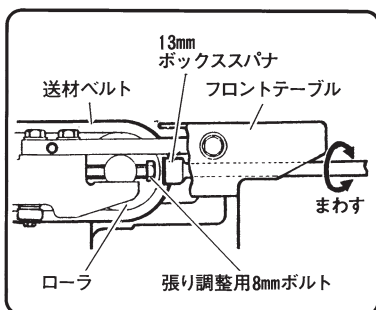


図 10

(1) 送材ベルトの張り

張り具合は、送材ベルトの回転を見ながら手前および奥側の張り調整用8mmボルト2個を付属の13mmボックススパナで交互にまわして調整します。(図10)

張り力は、右にまわすと強くなり、左にまわすと弱くなります。

送材ベルト内側の3本の加圧ローラが送材ベルトに接触して回りはじめる程度が適当な張り具合です。張り過ぎると送材ベルトに悪影響をおよぼします。

また、張りが不足していると、送材ベルトとローラの間でスリップが起こりますのでご注意ください。

(2) 送材ベルトのかたより修正

回転中、送材ベルトが奥側に片寄るときは、奥側の張り調整用8mmボルトを右にまわし、手前側に片寄るときは、手前側の張り調整用8mmボルトを右にまわし、送材ベルトが中央で安定して走行するようにします。

注 • 送材ベルトは全面を使用し、いつもきれいにしてください。

送材ベルトは一部のみ多く使用すると部分的に磨耗するので、なるべく全面一様に使うようにしてください。また送材ベルトの表面が硬化または変色した場合は、サンドペーパー、ワイヤブラシなどで変色または硬化部分を取除いてください。

(このときは、電源プラグを抜いてください。)

送材ベルトに切り屑および、ベルト屑が付着していると、木材がスリップする原因になります。常にきれいな状態で作業してください。

6. 本機が正常に動作することを確認める ………

本機が正常に動作するかどうか(1)~(2)項の順で確認してください。

(1) ヘッドの上昇・下降の動作確認

操 作 事 項	確 認 事 項
① 運転用スイッチを 切 にセットする。	_____
② さし込みプラグを電源コンセントへ接続する。	_____
③ フットスイッチ 上 を踏む (又は、ヘッド昇降用スイッチを 上 にする。)	ヘッドが上昇し、スケール(目盛)が122~125mm (切削高さ185mm 仕様品は185~187mm) の位置でヘッドの上昇が止まる。
④ フットスイッチ 下 を踏む (又は、ヘッド昇降用スイッチを 下 にする。)	スケール(目盛)が0~1.5mmの位置でヘッドの下降が止まる。

(2) 板厚検出機構の確認 ………

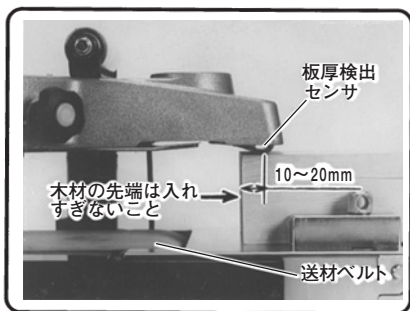


図 11

木材の先端を図11のように板厚検出センサにより10~20mm(目安)入れ、ヘッド昇降用スイッチを **下** にするか、またはフットスイッチの **下** を踏み、ヘッドを下降させます。

木材の上面に板厚検出センサが接すると、ヘッドの下降は停止して、板厚検出が終了します。

木材の先端を入れすぎないようにしてください。

- 注** ・ 木材は、そり、ねじれのないもの、加工面に砂、金属粉など付いていないものをご使用ください。とくに木口面には十分気をつけ、面取りをするか、捨て切りしてください。
- ・ 以上の確認、調整を行っても本機が正常に動作しない場合は、決してご自分で修理をなさらないで最寄りの日立電動工具販売店、日立工機電動工具センターにご用命ください。

各部の調整

⚠ 警告

- ・ 万一の事故を防止するため、必ずスイッチを切り、電源プラグを電源から抜いておいてください。

1. 斜行角度（刃先と送材直角方向のなす角）の選定 ……

木材の種類	斜行角度
ラ ワ ン	0° ~10°
ケ ヤ キ	10° 前後
松	15° 前後
ヒ ノ キ	20°~40°
杉・ツガ・スプルース	40°~50°

ターンテーブルをまわせば刃先の斜行角度を変えられるため軟質材、硬質材を問わず、すばらしい仕上げ肌が得られます。

木材の種類による適正斜行角度は、ほぼ左表の通りです。左の表は絶対的なものではありません。これを参考とし、より良い切削面が得られるよう斜行角度を変えて作業してください。

刃先の斜行角度を変えるときは、ロックノブをゆるめてターンテーブルをまわし、ターンテーブル上面にあるインジケータを角度スケールの目盛りに合わせてください。つぎにターンテーブルがまわらないようロックノブで固定します。

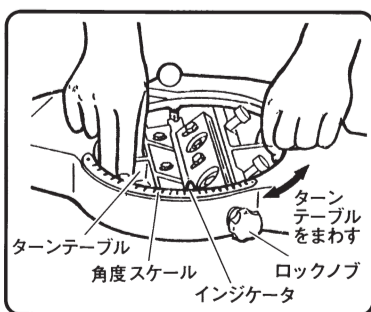


図 12

刃先の斜行角度を50°以上にして切削すると、切り屑の排出が悪くなる場合があります。この場合は、かなな刃（表刃、裏刃）の中央部で切削するようにガイドをセットします。（図16参照）

2. フロント・リヤテーブルの高さ調整 ………

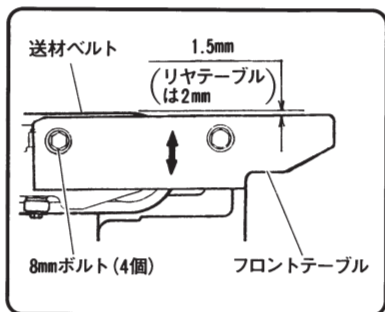


図 13

(1) 6mmナベネジ4個を手持ちの⊕ドライバーでゆるめ、フロントカバー（図1参照）を取りはずします。

(2) フロントテーブル上面の高さは、送材ベルト上面より1.5mm〔リヤテーブル（図1参照）は2mm〕下がった位置が適正です。

フロントテーブル取付け用の8mmボルト4個を付属の13mmボックススパナでゆるめて、調整します。

（図13）リヤテーブルも同じ要領で調整します。

（28ページ「5.フロントテーブル・リヤテーブルの

調整について」の項参照）

(3) 調整後は、8mmボルト4個を確実に締付けフロントテーブルが動かないように固定します。リヤテーブルも同様に固定します。

3. 補助ローラの調整（別売部品） ……… 切削高さ185mm仕様品で補助ローラを使用される時は、高さ60mm程度の台に載せてご使用ください。

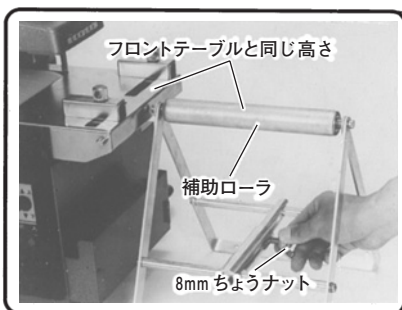


図 14

補助ローラの高さは、テーブル上面と同じ高さにセットし、8mmちょうボルトで固定してください。

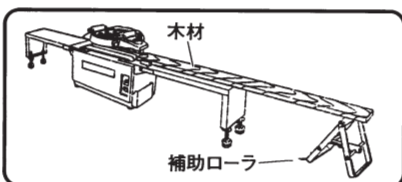


図 15

補助ローラは、木材の長さに応じ本体から離してから使用してください。

4. ガイドの調整 ………

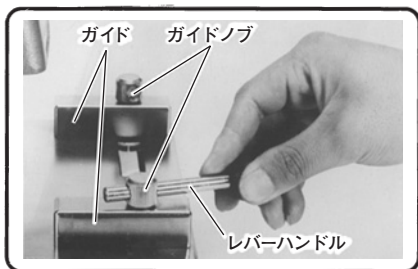


図 16

付属のレバーハンドルでガイドノブをゆるめ、木材の幅に合わせます。

ガイドの間隔は最大140mmなので木材の幅がこれ以上のときは、手前側のガイドを取りはずします。

ガイドはガイドノブをゆるめて取りはずします。

5. かな刃（表刃・裏刃）の合わせ方 ………

研磨刃と替刃とでは、刃の合わせ方法が異なります。それぞれ下記の方法で行なってください。

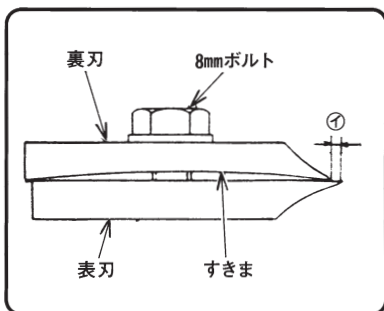


図 17

(1) 研磨刃（付属品の場合）

① 木材の用途（柱および板など）に合わせて表刃の刃先が裏刃の刃先から①寸法出るように調整してから、3個の8mmボルトを付属の13mmボックススパナで締付けます。(図17)

①寸法 柱……0.4～0.5mm
板……0.3～0.4mm

② 表刃と裏刃の合わせ面は図17のようにすきまがあり、刃先の部分が開かなくなっています。

締めすぎると刃先の部分が開き、木材の切断面に逆目ができることがありますのでご注意ください。

(2) 替刃

① ブレードホルダ(A)、(B)の替刃取付け面のゴミなどを布類でよくふき取ります。

② 替刃を図18の②のようにブレードホルダ(B)に合わせます。替刃はブレードホルダ(B)のマグネットにより落ちないようにになっています。

③ ブレードホルダ(B)を図18の③のように裏返してブレードホルダ(A)の突き当て面にピンを突き当て、ワッシャ、8mmボルトで固定します。

8mmボルトは付属の13mmボックススパナで締付けます。

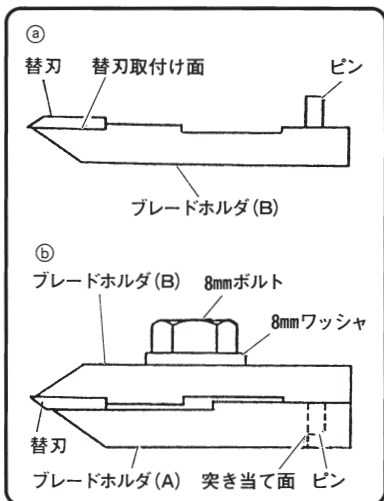


図 18

6. かなな刃（表刃・裏刃）の取付け ……

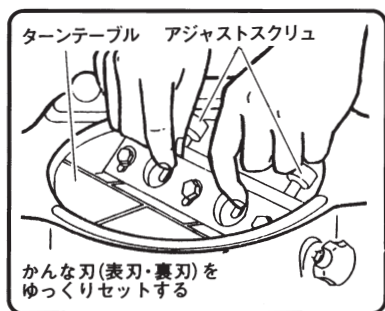


図 19

(1) 図17のように組立てしたかなな刃（表刃・裏刃）の表刃凹溝（図22参照）をアジャストスクリュの凸部（図22参照）に入れ、ターンテーブルに取り付けます。

替刃仕様品の場合も同じ要領でターンテーブルに取り付けます。

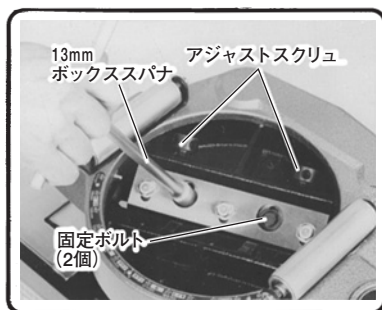


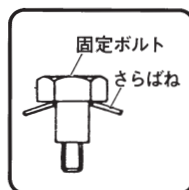
図 20

(2) かなな刃（表刃・裏刃）の固定
固定ボルトにさらばねを入れ、付属の13mmボックススパナで確実に固定します。(図20)

替刃仕様品の場合も同じ要領で

固定します。

さらばねは右図のような方向にして組み込んでください。



注 • かなな刃（表刃・裏刃）を取付ける際、刃先をターンテーブルに当てないよう注意してください。刃先の欠けの原因になります。

7. 刃高調整 ……

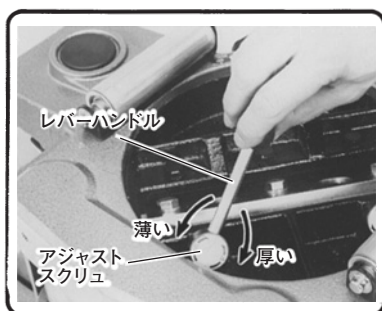


図 21

(1) 刃高調整

付属のレバーハンドルを、アジャストスクリュの穴にさし込んで右にまわすと切り屑が厚くなり、左にまわすと薄くなります。

木材の材質、仕上げ状態に応じて、自由にかんな刃の出張り量を調整することができます。

(2) 刃口のすきま

刃口のすきまは下表寸法を参考に調整してください。

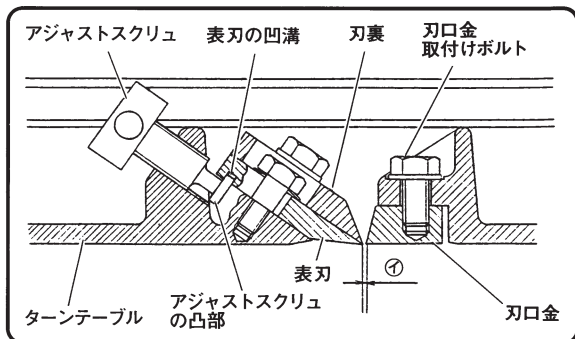


図 22

刃口金のすきまの調整は刃口金
取り付けボルトをゆるめて行っ
てください。

注 • かな刃を交換した場合は、刃先と刃口金のすきまを確認して下さい。
かな刃の寸法のばらつきにより刃先が刃口金に当たることがあります。この時
は、刃口金の位置を調整してください。

① 刃口のすきま

木材の種類		①寸法 (刃口のすきま)
硬 木	(ケヤキ・カシ・ブナ・サクラなど)	0.5～0.8mm
軟 木	(スギ・ヒノキなど)	0.7～1.0mm
逆目の起り易い木材	(ラワンなど)	0.3～0.4mm

切 削 作 業

1. 木材の板厚を検出する ………

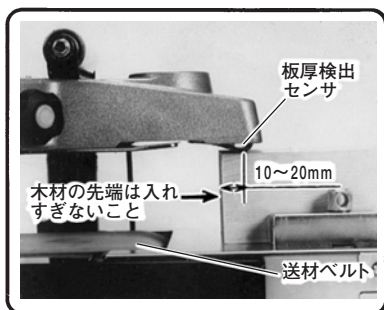


図 23

木材の先端を図23のように板厚検出センサにより
10～20mm (目安) 入れ、ヘッド昇降用スイッチを
▽にするか、フットスイッチの □ を踏み、ヘッ
ドを下降させます。

木材の上面に板厚検出センサが接すると、ヘッド
の下降は停止して、板厚検出が終了します。

木材の先端を入れすぎないようにしてください。

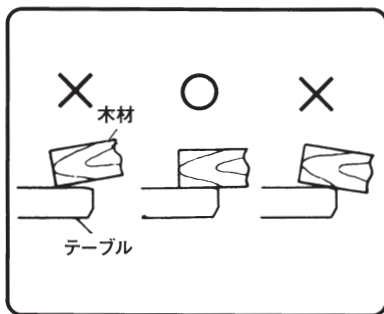


図 24

- 注** • 木材の板厚を検出するとき、木材の下面をフロントテーブル面へ図24 (O印) のように当ててください。X印のようにおき方が適正でないと、加圧力が不足して、木材に対し送材ベルトがスリップすることがありますので十分注意してください。

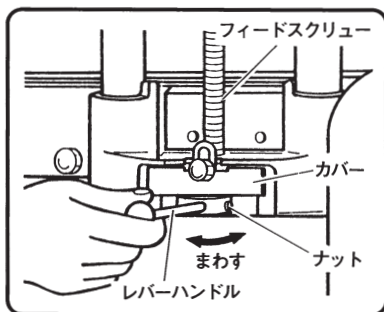


図 25

万一、昇降用モーターが故障し、ヘッドを上下する必要がある場合には、ボルトをゆるめ図25のように後側のカバーを上げます。つぎに付属のレバーハンドルでナットを回転させます。

ナットを右にまわすとヘッドは上昇し、左へまわすと下降します。

万一、フットスイッチを踏んでも、ヘッドが昇降しない場合は、または、板厚検出センサが下がって木材上面に接しても、下降を続けるときは修理が必要です。

- 注** • 決してご自分で修理をなさないで最寄りの日立電動工具販売店、日立工機電動工具センターにご用命ください。

2. 木材の送材と切削 ……………

⚠ 警 告

- 切削を始める前に、出口側に人がいないこと、木材に当たるような物がないことを確認してください。ケガの原因になります。

⚠ 注 意

- 送材ベルトの回転が完全に上昇してから木材を挿入してください。モーターに無理をかけ焼損の原因になります。

(1) 木材の板厚検出が終了したなら、運転用スイッチの **入** を押し、送材ベルトを回転させます。その状態で木材を押し送材させ切削します。

- 注** • スリップを防止するため送材ベルト上の小さな切り屑とほこりおよび送材ベルトの磨耗屑（ケシゴムの粉状のもの）を取除いてください。
（送材ベルトが停止した状態で行ってください。）
- 送材ベルトのスリップを防止するため、ヘッド、ターンテーブル面のさびおよびヤニ、かな屑などを取除いて、エンジンオイルなどをしみこませた木綿の布、またはシリコンスプレーなどできれいに掃除してください。
（このときは、電源プラグを抜いてください。）

(2) 軟材の切削について

杉材等の軟材を切削して目浮が発生した場合、下記の調整を行なってください。

項 目	調 整 内 容	
表刃の再研磨	刃先角を28°程度にする	
表刃と裏刃の刃先間隔	0.5mm程度にする	図17参照
刃口のすきま	1.0mm程度にひろくする	図22参照
切り屑の厚さ	0.04mm程度の薄いかな屑を出す	図21参照
斜行角度	角度を60°にする	図12参照

刃 と ぎ …………… (研磨刃仕様品)

注水可能なラップ用砥石の付いた研磨盤で行なうのが最も良い方法です。

日立木工刃物研磨盤をおすすめします。

形 名	刃先角度	しのぎ角度
PF60F2 PF60FA	30°	28°
PF90F PF90FA PF100F PF110F PF120F	32°	30°

本製品の刃先角度は30°、しのぎ角度は28°で研磨してください。

左表に示すように当社の他製品とは異っていますのでご注意ください。

1. 表 刃

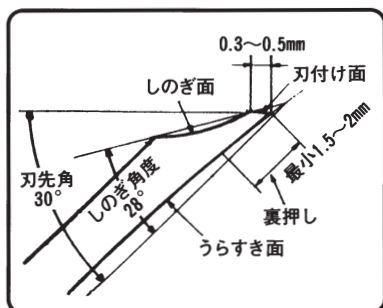


図 26

(1) し の ぎ 研 磨

しのぎ面を研磨します。

(2) 刃 付 け

刃付けの幅は0.3~0.5mm、刃先の角度は30°になるようにラップ砥石(仕上げ砥石)で仕上げます。

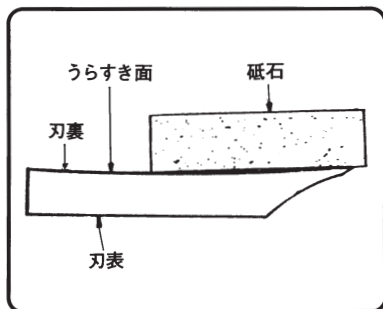


図 27

(3) 裏 押 し

刃裏のうらすき面に沿って水砥石で滑らかな面に仕上げます。

このとき刃先端から1.5~2mmの刃裏面には、研削きずが残らないようにしてください。

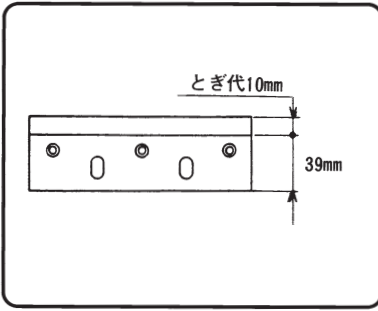


図 28

(4) とぎ代

とぎ代10mmです。

表刃は39mmまで使用できます。(図28)

2. 裏 刃

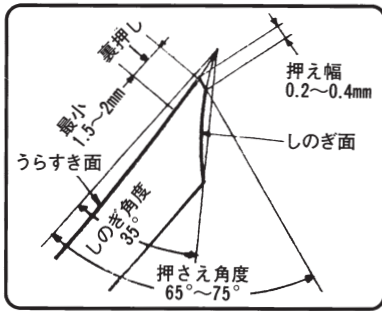


図 29

(1) しのぎ研磨

表刃と同じですが、しのぎ角度35°が適当です。

(2) 押 え

裏刃の場合は、刃先の押え角度をつける必要があります。押え面を研磨したあと水砥石または合わせ砥石で滑らかな面に仕上げます。

押え角度は、65°~75°、押え幅は0.2~0.4mmが適当です。

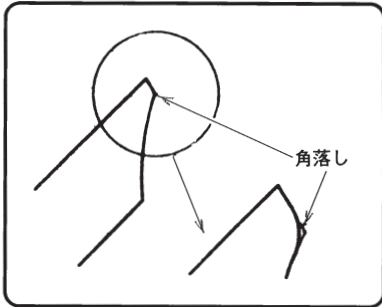


図 30

(3) 刃 押 し

表刃と全く同じ要領で行ないます。

(4) 角 落 し

次に押え面としのぎ面とでつくる角部を水砥石で研ぎ、滑らかな曲面にします。

⚠ 警告

・点検・手入れの際は、必ずスイッチを切り、電源プラグを電源から抜いてください。

1. かな刃の交換 ………

切れ味が悪くなったかな刃をそのままご使用になるとモーターに無理をかけることになり、また能率も落ちますから早めに研磨するか、新品と交換してください。

2. カーボンブラシの交換 ………

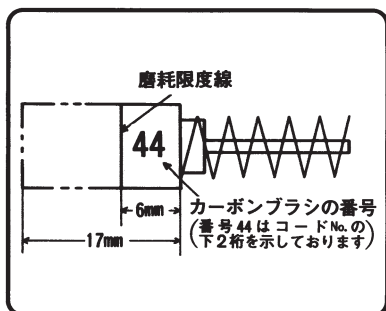


図 31

モーター部には、消耗品であるカーボンブラシを使用しております。

カーボンブラシの磨耗が大きくなりますと、モーター故障の原因となりますので、磨耗限度（図31参照）まで磨耗したら新品と交換してください。また、カーボンブラシは、ブラシホルダ内で自由にすべるようにきれいにしてください。

新品と交換の際は、必ず図31に図示する番号44の日立カーボンブラシをご使用ください。

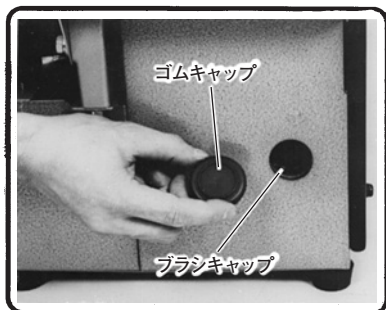


図 32

交換方法

(1) 本体左側側面にあるゴムキャップをはずします。カーボンブラシは⊖ドライバーによりブラシキャップをはずしますと、スプリングと一緒に取り出せます。

ブラシキャップをゆるめるには、手持ちの⊖ドライバーをご使用ください。

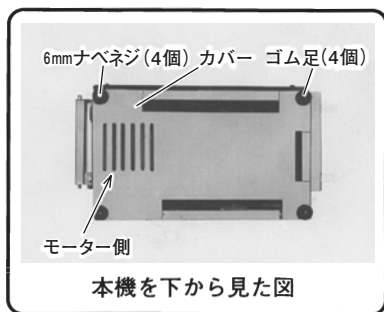


図 33

3. 送材ベルトの掛け替え ……………

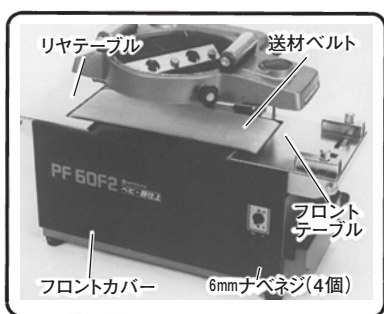


図 34

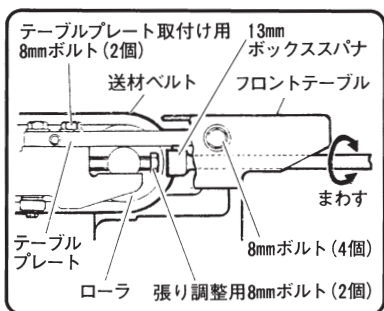


図 35

(2) 本体下側にカバーがついてます。
 カバーは、6mmナベネジを手持ちの⊕ドライバーでゆるめ、ゴム足4個と一緒に取りはずします。
 カーボンブラシは⊖ドライバーによりブラシキャップをはずしますと、スプリングと一緒に取出せます。
 ブラシキャップをゆるめるには手持ちの⊖ドライバーをご使用ください。

送材ベルトは次の順序で掛け替えてください。
 (1) 6mmナベネジ4個を手持ちの⊕ドライバーでゆるめ、フロントカバーを取りはずします。(図34)
 (2) 8mmボルト4個を付属のボックススパナでゆるめ、フロントテーブルを取りはずします。
 同じ要領でリヤテーブルを取りはずします。(図35参照)
 (3) テーブルプレート取付け用8mmボルト2個を取りはずします。
 (4) 張り調整8mmボルト2個をゆるめます。
 手前側の張り調整用8mmボルトは取りはずします。
 (5) 送材ベルトを取りはずします。
 (6) 送材ベルトを取付けるときは、取りはずしと、逆の順序で作業してください。
 (7) 最後に、送材ベルトの張りの点検をしてください。(14ページ「6. 送材ベルトの点検」の項参照)

4. 送材ベルトの保守について ……………

送材ベルトの表面が変色または硬化した場合は、サンドペーパー、ワイヤブラシなどを使い表面の変色または硬化部を取り除いてください。

また、本機の保管の際は、直射日光が当たらない所に置いてください。

- 注**・送材ベルトをシンナー等の薬品で、ふき取らないでください。
 送材ベルトが劣化し、ベルトの表面が割れて送材不良の原因となります。

5. フロントテーブル・リヤテーブルの調整について ………

△ 注 意

- 送材ベルトとフロントテーブル・リヤテーブルのすきまは2～3mmに調整してください。すきまが大きいと指を巻き込まれる原因になります。

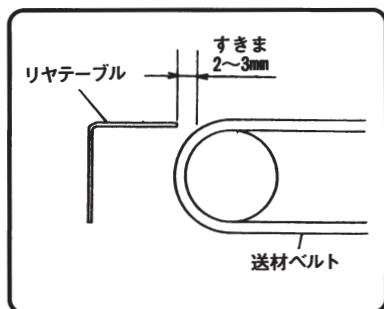


図 36

送材ベルトの交換などによりリヤテーブルを移動したときは、必ず図36のように送材ベルトとリヤテーブルのすきまが2～3mmになるよう調整し、8mmボルト（図35参照）で確実に締付けてください。また、フロントテーブルも同じ要領ですきまの調整をしてください。

6. 本機内部の切り屑除去について ………

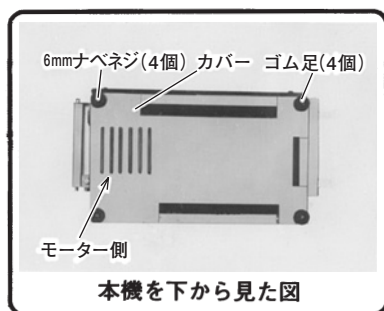


図 37

本機の下側に切り屑の侵入を防止するため、カバーがついています。（図37）

長時間切削作業すると、本機内部に切り屑が蓄積します。

この切り屑がモーターに入りますと、モーター焼損の可能性があるため、定期的にカバーをはずし、内部の切り屑を取除いてください。カバーは6mmナベネジを手持ちの⊕ドライバーでゆるめ、ゴム足4個と一緒に取りはずします。

7. 各部取付けネジの点検 ………

本機の各 부품のうち、ゆるんでいるところがないか定期的に点検してください。もし、ゆるんでいるところがありましたら、締め直してください。

ゆるんだまま使いになると危険です。

8. 注 油 ………

機械の摺動部、テーブル面などにさびが出ないように使用した後は油を塗り、防錆処理し、いつまでも高い精度を維持するようにしてください。

コラム、およびフィードスクリュー部に時々注油してください。

9. 清 掃 ………

ときどき本体についている切り屑や、ごみを布などでふきとってください。

10. 製品や付属品の保管 ………

使用しない製品や付属品の保管場所として、下記のような場所は避け、安全で乾燥した場所に保管してください。

- | | | |
|---|---|---------------------|
| <ul style="list-style-type: none">○子供の手の届いたり、簡単に持ち出せる場所○軒先など雨がかったり、湿気のある場所○温度が急変する場所○直射日光の当たる場所○引火や爆発のおそれがある揮発性物質の置いてある場所 | } | このような場所には
保管しない。 |
|---|---|---------------------|

ご修理のときは

本機は、厳密な精度で製造されています。したがって、もし正常に作動しなくなったような場合には、決してご自分で修理をなさらないで下記のところにご用命ください。
最寄りの

- { 日立電動工具販売店 }
- { 日立工機電動工具センター }

ご不明のときは、裏表紙の営業拠点にご相談ください。

その他、部品ご入用の場合や取扱い上でお困りの点がありましたら、ご遠慮なくお問い合わせください。

メ ㊦

お客様メモ

お買い上げの際、販売店名・製品に表示されている製造番号(No.)などを下欄にメモしておかれまして、修理を依頼される時便利です。

お買い上げ日	年	月	日	販売店
製造番号(No.)				電話番号

- 日立工機電動工具センターにご用命のときは、下記の営業拠点にお問い合わせください。

● 全国営業拠点

営業本部	〒108-6020	東京都港区港南二丁目15番1号(品川インターシティA棟)	☎(03) 5783-0626(代)
北海道支店	〒004-0053	札幌市厚別区厚別中央3条一丁目2番20号	☎(011) 896-1740(代)
東北支店	〒984-0002	仙台市若林区卸町東三丁目3番36号	☎(022) 288-8676(代)
関東支店	〒110-0016	東京都台東区台東四丁目11番4号(三井住友銀行御徒町ビル)	☎(03) 5812-6331(代)
中部支店	〒451-0051	名古屋市西区則武新町一丁目32番16号	☎(052) 533-0231(代)
北陸支店	〒920-0058	金沢市示野中町一丁目163番	☎(076) 263-4311(代)
関西支店	〒663-8243	西宮市津門大箇町10番20号	☎(0798) 37-2665(代)
中国支店	〒730-0826	広島市中区南吉島二丁目3番7号	☎(082) 504-8282(代)
四国支店	〒760-0078	高松市今里町一丁目28番14号	☎(087) 863-6761(代)
九州支店	〒813-0062	福岡市東区松島四丁目8番5号	☎(092) 621-5772(代)

- 電動工具ご相談窓口 — お買物相談などお気軽にお電話ください。

お客様相談センター 0120-20 8822 (無料)

※携帯電話からはご利用になれません。(土・日・祝日を除く 午前9:00～午後5:00)

電動工具ホームページ — <http://www.hitachi-koki.co.jp/powertools/>

