

# Hitachi Koki

## 日立万能木工機

460mm PU 150F  
PU 150FA

## 日立自動かんな盤

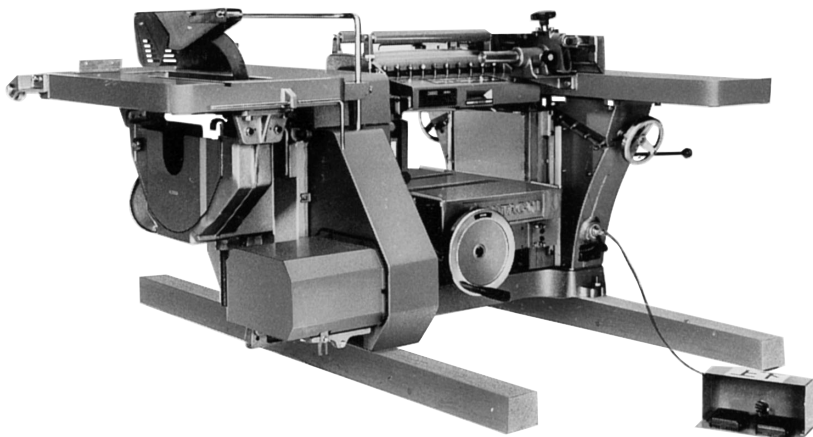
460mm P 150F  
P 150FA

### 取扱説明書

このたびは日立万能木工機，日立自動かんな盤をお買い上げいただき，  
ありがとうございました。

ご使用前にこの取扱説明書をよくお読みにになり，正しく安全にお使いく  
ださい。

お読みになった後は，いつでも見られる所に大切に保管してご利用くだ  
さい。



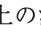
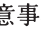
IPU150FA1


**HITACHI**


# 目 次

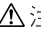
	ページ
電動工具の安全上のご注意	2
万能木工機、自動かな盤使用上のご注意	5
各部の名称	7
仕様	9
付属品	11
別売部品	13
用途	13
作業前の準備	14
ご使用前に	17
手押かな盤による切削方法	20
自動かな盤による切削方法	24
転送ローラについて	26
自動テーブルのテーブルローラ調整	26
かな刃の取りはずし	28
かな刃の取付けと刃高の調整	29
自動かな盤の送材ローラとプレッシャバーの調整	32
かな刃の刃とぎについて	35
昇降盤による作業方法	36
昇降盤の溝切り作業について	39
のこ刃の取付け・取りはずし	40
カッタの取付け・取りはずし	41
運転停止	41
保守・点検	42
ご修理のときは	46
営業拠点一覧	裏表紙


## 警告 注意 注 の意味について

ご使用上の注意事項は「 警告」と「 注意」に区分していますが、それぞれ次の意味を表します。また、「注」の意味も説明します。

 **警告** : 誤った取扱いをしたときに、使用者が死亡または重傷を負う可能性が想定される内容のご注意。

 **注意** : 誤った取扱いをしたときに、使用者が傷害を負う可能性が想定される内容および物的損害のみの発生が想定される内容のご注意。

なお、「 注意」に記載した事項でも、状況によっては重大な結果に結び付く可能性があります。いずれも安全に関する重要な内容を記載しているので、必ず守ってください。

 **注** : 製品のすえ付け、操作、メンテナンスに関する重要なお注意。

# 電動工具の安全上のご注意

- 火災、感電、けがなどの事故を未然に防ぐために、次に述べる「安全上のご注意」を必ず守ってください。
- ご使用前に、この「安全上のご注意」すべてをよくお読みの上、指示に従って正しく使用してください。
- お読みになった後は、お使いになる方がいつでも見られる所に必ず保管してください。

## ⚠ 警 告

- ① 作業場は、いつもきれいに保ってください。
  - ちらかった場所や作業台は、事故の原因になります。
- ② 作業場の周囲状況も考慮してください。
  - 電動工具は、雨中で使用したり、湿った、または、ぬれた場所で使用しないでください。
  - 作業場は十分に明るくしてください。
  - 可燃性の液体やガスのある所で使用しないでください。
- ③ 感電に注意してください。
  - 電動工具を使用中、身体を、アース（接地）されているものに接触させないようにしてください。  
(例えば、パイプ、暖房器具、電子レンジ、冷蔵庫などの外枠)
- ④ 子供を近づけないでください。
  - 作業者以外、電動工具やコードに触れさせないでください。
  - 作業者以外、作業場へ近づけないでください。
- ⑤ 使用しない場合は、きちんと保管してください。
  - 乾燥した場所で、子供の手の届かない高い所または錠のかかる所に保管してください。
- ⑥ 無理して使用しないでください。
  - 安全に能率よく作業するために、電動工具の能力に合った速さで作業してください。
- ⑦ 作業に合った電動工具を使用してください。
  - 小形の電動工具やアタッチメントは、大型の電動工具とする作業には使用しないでください。
  - 指定された用途以外に使用しないでください。
- ⑧ さちんとした服装で作業してください。
  - だぶだぶの衣服やネックレスなどの装身具は、回転部に巻き込まれるおそれがありますので、着用しないでください。
  - 屋外での作業の場合には、ゴム手袋と滑り止めの付いた履物の使用をお勧めします。
  - 長い髪は、帽子やヘアカバーなどで覆ってください。

## ⚠ 警 告

- ⑨ 保護メガネを使用してください。
- 作業時は、保護メガネを使用してください。また、粉じんの多い作業では、防じんマスクを併用してください。
- ⑩ 防音保護具を着用してください。
- 騒音の大きい作業では、耳栓、イヤマフなどの防音保護具を着用してください。
- ⑪ コードを乱暴に扱わないでください。
- コードを持って電動工具を運んだり、コードを引張ってコンセントから抜かないでください。
  - コードを熱、油、角のつがった所に近づけないでください。
- ⑫ 加工する物をしっかりと固定してください。
- 加工する物を固定するために、クランプや万力などを利用してください。手で保持するより安全で、両手で電動工具を使用できます。
- ⑬ 無理な姿勢で作業しないでください。
- 常に足もとをしっかりとさせ、バランスを保つようにしてください。
- ⑭ 電動工具は、注意深く手入れをしてください。
- 安全に能率よく作業していただくために、刃物類は常に手入れをし、よく切れる状態を保ってください。
  - 注油や付属品の交換は、取扱説明書に従ってください。
  - コードは定期的に点検し、損傷している場合は、お買い上げの販売店、または日立工機電動工具センターに修理を依頼してください。
  - 継ぎ（延長）コードを使用する場合は、定期的に点検し、損傷している場合には交換してください。
  - 握り部は、常に乾かしてきれいな状態を保ち、油やグリースが付かないようにしてください。
- ⑮ 次の場合は、電動工具のスイッチを切り、電源プラグを電源から抜いてください。
- 使用しない、または、修理する場合。
  - 刃物、トイシ、ビットなどの付属品を交換する場合。
  - その他、危険が予想される場合。
- ⑯ 調節キーやスパナなどは、必ず取りはずしてください。
- 電源を入れる前に、調節に用いたキーやスパナなどの工具類が取りはずしてあることを確認してください。
- ⑰ 不意な始動は避けてください。
- 電源につないだ状態で、スイッチに指を掛けて運ばないでください。
  - 電源プラグを電源にさし込む前に、スイッチが切れていることを確かめてください。

## ⚠ 警 告

- ⑱ 屋外使用に合った継ぎ（延長）コードを使用してください。
- 屋外での継ぎ（延長）コードを使用する場合、キャブタイヤコードまたはキャブタイヤケーブルを使用してください。
- ⑲ 油断しないで十分注意して作業をしてください。
- 電動工具を使用する場合は、取扱方法、作業のしかた、周りの状況など十分注意して慎重に作業してください。
  - 常識を働かせてください。
  - 疲れているときは、使用しないでください。
- ⑳ 損傷した部品がないか点検してください。
- 使用前に、保護カバーやその他の部品に損傷がないか十分点検し、正常に作動するか、また、所定機能を発揮するか確認してください。
  - 可動部分の位置調整および締付け状態、部品の破損、取付け状態、その他、運転に影響を及ぼすすべての個所に異常がないか確認してください。
  - 損傷した保護カバー、その他の部品交換や修理は、取扱説明書の指示に従ってください。取扱説明書に指示されていない場合は、お買い上げの販売店、または日立工機電動工具センターに修理を依頼してください。
  - スイッチが故障した場合は、お買い上げの販売店、または日立工機電動工具センターに修理を依頼してください。
  - スイッチで始動および停止操作のできない電動工具は、使用しないでください。
- ㉑ 指定の付属品やアタッチメントを使用してください。
- この取扱説明書および弊社カタログに記載されている指定の付属品やアタッチメント以外のものを使用すると、事故やけがの原因になるおそれがあるので、使用しないでください。
- ㉒ 電動工具の修理は、専門店で依頼してください。
- この製品は、該当する安全規格に適合しているので改造しないでください。
  - 修理は、必ずお買い上げの販売店、または日立工機電動工具センターにお申し付けください。
- 修理の知識や技術のない方が修理すると、十分な性能を発揮しないだけでなく、事故やけがの原因になります。

# 万能木工機 使用上のご注意

## 自動かな盤

先に電動工具として共通の注意事項を述べましたが、万能木工機、自動かな盤として、さらに次に述べる注意事項を守ってください。

### ⚠ 警 告

- ① 本機は、銘板に表示してある電圧で使用してください。  
表示を超える電圧で使用すると、モーターや制御装置の焼損、破損およびけがの原因になります。  
(詳細は、17ページの「1.使用電源を確かめる」の項を参照してください。)
- ② 必ずアース(接地)してください。  
故障や漏電などのとき、感電のおそれがあります。(詳細は、14ページ「2.アース(接地)、漏電しゃ断器の確認」の項を参照してください。)
- ③ 使用中、機体の調子が悪かったり、異常音がしたときは、直ちにスイッチを切って使用を中止し、お買い上げの販売店、または日立工機電動工具センターに点検・修理を依頼してください。  
そのまま使用していると、けがの原因になります。
- ④ 継ぎ(延長)コードを使用するときは、アース(接地)線を備えた4心キャブタイヤケーブルを使用してください。  
アース(接地)線のない3心コードですと、感電の原因になります。
- ⑤ 安全カバーは、絶対に固定しないでください。また、円滑に動くことを確認してください。  
かな刃が露出したままですと、けがの原因になります。
- ⑥ 接触予防装置は必ず取付けてください。  
のこ刃の刃先が露出したままですと、けがの原因になります。
- ⑦ のこ刃は、銘板に表示してある範囲内(385mm~405mm)のものを使用してください。  
範囲外のものを使用するとけがの原因になります。
- ⑧ 使用中は、かな刃やのこ刃、回転部、切りくず排出口に手や顔などを近づけないでください。  
けがの原因になります。

## ⚠ 注 意

- ① 刃物（かなな刃、のこ刃、カッタ）や付属品は、取扱説明書に従って確実に取付けてください。  
確実でない、はずれたりし、けがの原因になります。
- ② 刃物の取扱いには、手袋、布などで手を保護し、十分注意してください。  
不用意に扱うと、切り傷の原因になります。
- ③ のこ刃にヒビ、割れなどの異常がないことを確認してから使用してください。  
のこ刃が破損し、けがの原因になります。
- ④ かなな刃の交換や刃高調整後は、かなな刃取付ボルトを十分に締付けてください。  
ボルトがゆるむと、思わぬけがの原因になります。
- ⑤ スイッチを切った後も、刃物は惰性で回転しているので注意してください。  
手などが触れると、けがの原因になります。
- ⑥ 本機使用中には、手袋の着用はさけてください。  
手袋をして作業しますと、回転部に巻き込まれ、けがの原因になります。
- ⑦ 作業前に、機体の振動や刃物の面振れなどの異常がないことを確認してください。  
異常があると、けがの原因になります。
- ⑧ 木材に釘などの異物がないことを確認してください。  
刃こぼれだけでなく、反発により思わぬけがの原因になります。
- ⑨ 切削しようとする木材の前方に手を置いたり、コードを木材の上のせのまま作業しないでください。  
手を切ったり、コードを切断し、感電のおそれがあります。

# 各部の名称

[ PU 150F, PU 150FA ]

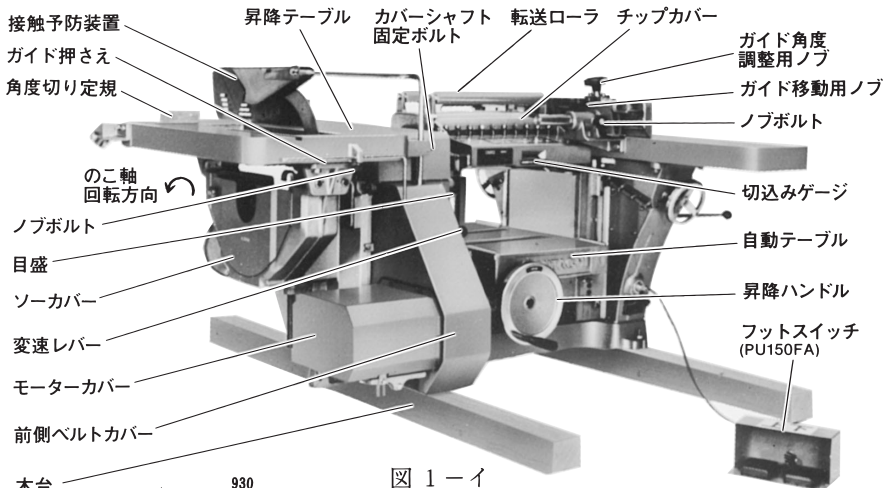
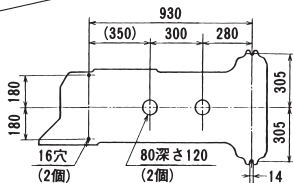


図 1 - イ



すえ付け寸法(単位mm)

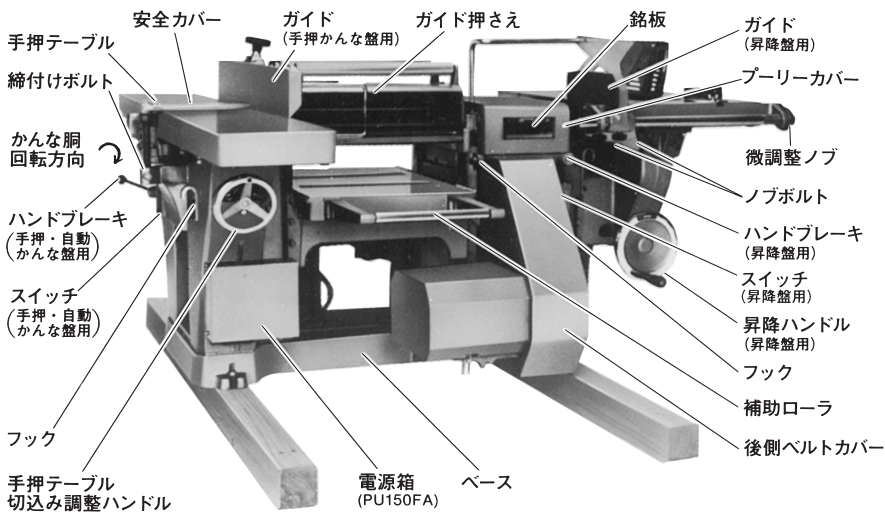
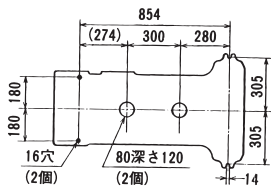
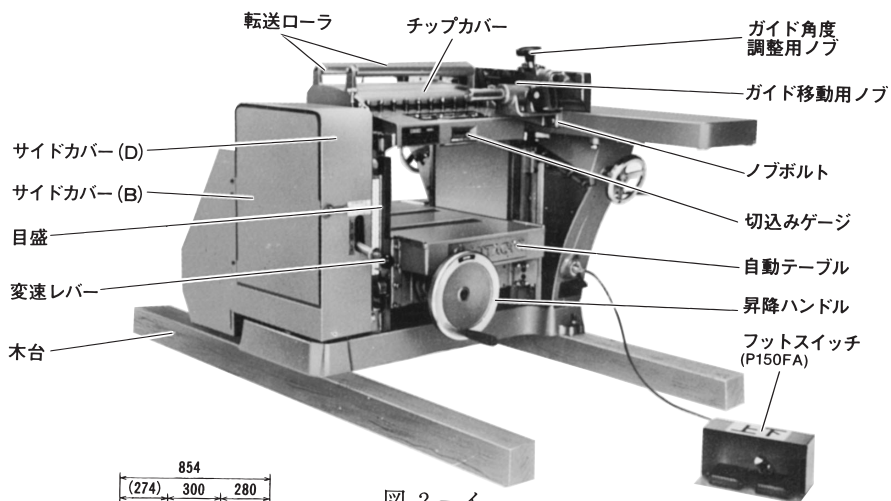


図 1 - ロ



[ P 150F, P 150FA ]



すえ付け寸法(単位mm)

図 2 - 1

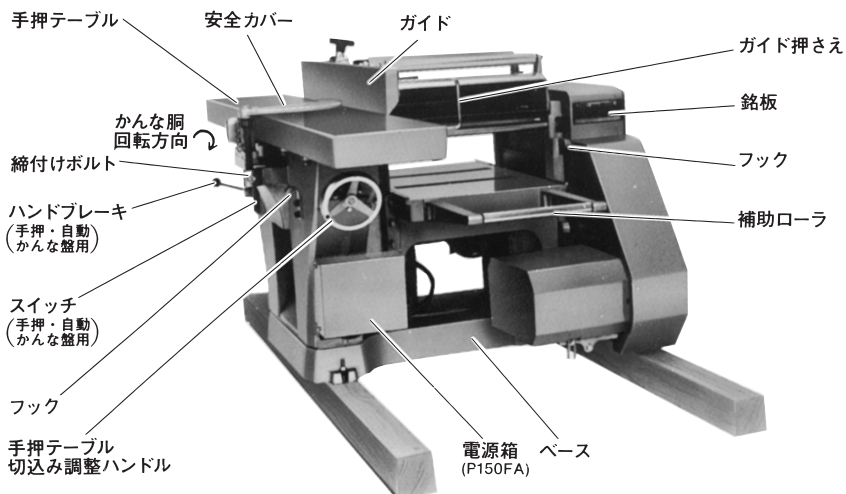


図 2 - 0

# 仕 様

[ PU 150F, PU 150FA ]

		昇降盤2.2KW(3HP)	昇降盤3.7KW(5HP)
使用電源		三相交流 50/60Hz共用 200V	
モーター	手押・自動 かな盤用	防滴形 2.2KW 4極モーター	
	自動テーブル 昇降用(PU150FA)	小形ギヤモーター 90W	
	昇降盤用	防滴形 2.2KW 4極モーター	防滴形 3.7KW 4極モーター
定格電流	手押・自動 かな盤	9.5A 50Hz	
		8.8A 60Hz	
	昇降盤	9.5A 50Hz	15A 50Hz
		8.8A 60Hz	14A 60Hz
自動テーブル 昇降(PU150FA)	0.8A 50Hz		
	0.8A 60Hz		
無負荷回転数	手押・自動 かな盤	4200min <sup>-1</sup> {4200回/分}	50Hz
		5000min <sup>-1</sup> {5000回/分}	60Hz
	昇降盤	2800min <sup>-1</sup> {2800回/分}	50Hz
		3300min <sup>-1</sup> {3300回/分}	60Hz
切削能力	手押かな盤	最大切削幅	250mm
		最大切込み量	5mm
		ガイド傾斜角	0~45°
	自動かな盤	最大切削幅	460mm
		最大切削高さ	245mm
		最小切削高さ	3mm
最大切込み量		9mm	
昇降盤	のこ刃 カッタ	最大切込み深さ	135mm(のこ刃外径405mm)
		最大切込み深さ	32.5mm(のこ刃外径200mm)
送材速度		0.1・0.12・0.14m/s{6・7.2・8.5m/min}	50Hz
		0.12・0.15・0.18m/s{7・8.8・10.5m/min}	60Hz
自動テーブル昇降速度(PU150FA)		5mm/s 50Hz	
		6mm/s 60Hz	
機体の大きさ		幅1813 × 奥行1750 × 高さ1106(mm)	
すえ付け寸法		幅930 ×	奥行610(mm) 手押側 奥行360(mm) 昇降盤側
質量		810kg(PU150FA)	820kg(PU150FA)
		780kg(PU150F)	790kg(PU150F)

[ P 150F, P 150FA ]

使用電源	三相交流 50/60Hz共用 200V	
モーター	手押・自動 かな盤用	防滴形 2.2KW 4極モーター
	自動テーブル 昇降用 (P150FA)	小形ギヤモーター 90W
定格電流	手押・自動 かな盤	9.5A 50Hz 8.8A 60Hz
	自動テーブル 昇降 (P150FA)	0.8A 50Hz 0.8A 60Hz
無負荷回転数	手押・自動 かな盤	4200min <sup>-1</sup> {4200回/分} 50Hz 5000min <sup>-1</sup> {5000回/分} 60Hz
切削能力	手押かな盤	最大切削幅 250mm 最大切込み量 5mm ガイド傾斜角 0~45°
	自動かな盤	最大切削幅 460mm 最大切削高さ 245mm 最小切削高さ 3mm 最大切込み量 9mm
送材速度	0.1・0.12・0.14m/s {6・7.2・8.5m/min} 50Hz 0.12・0.15・0.18m/s {7・8.8・10.5m/min} 60Hz	
自動テーブル昇降速度 (P150FA)	5mm/s 50Hz 6mm/s 60Hz	
機体の大きさ	幅1086 × 奥行1750 × 高さ994 (mm)	
すえ付け寸法	幅854 × 奥行610 (mm) (手押側) 奥行360 (mm) (自動側)	
質量	580kg (P150FA)	
	550kg (P150F)	

# 付 属 品

[ PU 150F, PU 150FA ]

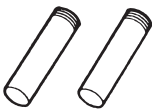
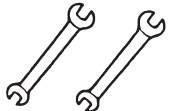
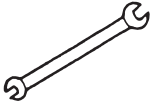


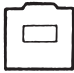



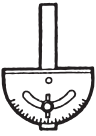
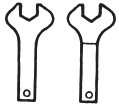

<p>① スクリュカバー (2個)</p>  <p>使い方は14ページ 参照</p>	<p>② 両口スパナ (13×17mm) (2個)</p>  <p>使い方は22,28,36,37 ページ参照</p>	<p>③ 両口スパナ (10×13mm) (1個)</p>  <p>使い方は28～30ページ 参照</p>	<p>④ かな胴固定ピン (1個)</p>  <p>使い方は28～31ページ 参照</p>
<p>⑤ 刃高調整定規 (2個)</p>  <p>使い方は29～31ページ 参照</p>	<p>⑥ 送材ローラ調整 定規 (1個)</p>  <p>使い方は33, 34ページ 参照</p>	<p>⑦ 6mmサラ小ネジ (4個)</p>  <p>使い方は36, 38ページ 参照</p>	<p>⑧ 6mmナット (2個)</p>  <p>使い方は38ページ 参照</p>
<p>⑨ ワッシャ (H) (2個)</p>  <p>使い方は38ページ 参照</p>	<p>⑩ 角度切り定規 (1個)</p>  <p>使い方は38ページ 参照</p>	<p>⑪ 片口スパナ (41mm) (2個)</p>  <p>使い方は40ページ 参照</p>	<p>⑫ 工具箱 (1個)</p> 

図 3

[ P 150F, P 150FA ]

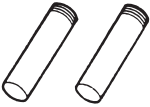
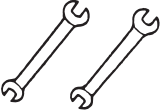
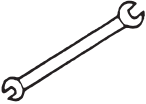




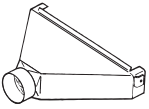
<p>① スクリュカバー (2個)</p>  <p>使い方は14ページ 参照</p>	<p>② 両口スパナ (13×17mm) (2個)</p>  <p>使い方は22, 28ページ 参照</p>	<p>③ 両口スパナ (10×13mm) (1個)</p>  <p>使い方は28～30ページ 参照</p>	<p>④ かな胴固定ピン</p>  <p>使い方は28～31ページ 参照</p>
<p>⑤ 刃高調整定規 (2個)</p>  <p>使い方は29～31ページ 参照</p>	<p>⑥ 送材ローラ調整定規 (1個)</p>  <p>使い方は33, 34ページ 参照</p>	<p>⑦ 工具箱 (1個)</p> 	

図 4

# 別売部品

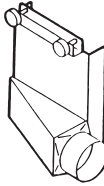
(別売部品は生産を打ち切る場合があります。)

①集じんフード (コード番号976524)  
自動かんな盤用



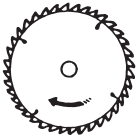
木工用集じん機RW420形  
RW350Y2形, RW500Y形  
に接続するときにご使用く  
ださい。

②集じんフード (コード番号978909)  
手押かんな盤用



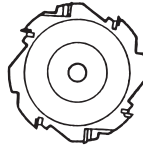
木工用集じん機RW420形  
RW350Y2形, RW500Y形  
に接続するときにご使用く  
ださい。

③405mmチップソー (コード番号939796)  
(刃数50) 昇降盤用



昇降盤のひき割り  
および切断作業に  
ご使用ください。

④替刃式溝切カッタ (コード番号973453)  
(刃幅21mm, 刃数8) 昇降盤用



昇降盤の溝切り  
作業にご使用く  
ださい。

⑤け引きカッタ



外径	刃幅	刃数	コード番号
175	21	4	966613
175	18	4	966632
175	16.5	4	966633
175	15	4	966634

⑤替刃 (10枚入り) コード番号973454

⑥スペーサ (コード番号968611)  
(外径70mm, 厚さ19mm)



昇降盤の溝切り作  
業の溝間隔調整用  
にご使用ください。

図 5

## 用 途

建築, 造作などでの分定, 直角出し<sup>かお</sup>などのかんな削り作業, および切断などの丸のこ作業。

- 自動かんな盤による各種木材の分定作業。
- 手押かんな盤による各種木材のむら取り, 直角出し, 面取り作業。
- 昇降盤による切断などの丸のこ作業と, 溝切り作業……(P U 150F, P U 150FA)。

## 作業前の準備

ご使用になる前に次の準備をすませてください。

### 1. すえ付け ……………

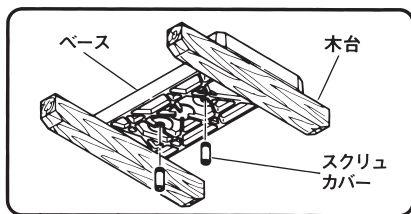


図 6

(1) ベース底面より下に突き出るフィードスクリュを保護するため、付属のスクリュカバー 2 個をベースの下側からねじ込んで取付けてください。

また、木台を取りはずしてすえ付ける場合は、スクリュカバーが当たらないよう、地面に直径 80×心間300×深さ120 (mm) の穴 (2 個) をあけてください。(図 1-1口, 2-1口参照)

(2) 傾斜のない平坦な場所にすえ付け、安定した状態にしてください。

- 注**
- 本体を吊り上げるときは、本体についているフック (4 コ) を利用してください。(図 1-1口, 図 2-1口参照)
  - トラックなどで運搬するときは、本体が荷台の上でずれないようにロープなどで十分固定してください。

### 2. アース (接地), 漏電しゃ断器の確認 ……………

ご使用にさきだち、本機が接続される電源に労働安全衛生規則や電気設備の技術基準などに規定された感電防止用漏電しゃ断装置 (以下漏電しゃ断器と言います。) が設置されているか確認してください。

また、本機は必ずアース (接地) をしてください。定格感度電流 15mA 以下、動作時間 0.1秒以下の電流動作型の漏電しゃ断器の設置されている電源でお使いになる場合でも、より安全のためにアース (接地) されるようおすすめします。

地中にアース極 (アース板, アース棒) を埋めアース (接地) 線を接続するなどのアース工事は、電気工事士の資格が必要ですので、お近くの電気工事店にご相談ください。

漏電しゃ断器やアース (接地) については、次の法規がありますので、参照してください。

労働安全衛生規則 (第333条 漏電による感電の防止, 第334条 適用除外)

電気設備の技術基準 (第19条 接地工事の種類, 第29条 機械器具の鉄台および外箱の接地, 第40条 地絡しゃ断装置等の施設)

### 3. 電源コードの接続 ………

[ PU 150FA, P 150FA ]

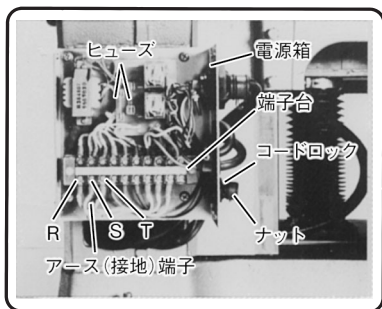


図 7-イ

電源箱のふたをあげ、端子台に電源コードを接続してください。

- (1) 電源コードの「アース」、または「E」と表示されている緑色の線をアース(接地)端子に接続します。
- (2) 電源コードの赤線はR相、白線はS相、黒線はT相の端子に接続します。
- (3) 電源コードを接続したのち、端子に張力がかからないように、手持のスパナ(36mm)でコードロックのナットを締付けて固定します。

電源コード(導体公称断面積が $2\text{mm}^2$ 以上で長さが10m以下の4心キャブタイヤコード)は別途お求めください。

- (4) 最後に電源箱のふたをします。

[ PU 150F, P 150F ]

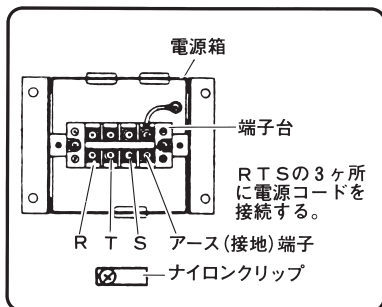


図 7-ロ

電源箱のふたをあげ、端子台に電源コードを接続してください。

- (1) 電源コードの「アース」、または「E」と表示されている緑色の線をアース(接地)端子に接続します。
- (2) 電源コードの赤線はR相、白線はS相、黒線はT相の端子に接続します。
- (3) 電源コードを接続したのち、端子に張力がかからないように、電源箱の下のナイロクリップで電源コードをはさみ、手持ちの⊕ドライバーで固定します。

電源コード(導体公称断面積が $2\text{mm}^2$ 以上で長さが10m以下の4心キャブタイヤコード)は別途お求めください。

- (4) 最後に電源箱のふたをします。

### 4. 電源の接続とアース(接地) ………

#### ⚠ 警告

- アース(接地)線をガス管に取付けると爆発のおそれがありますので絶対にしないでください。



電源と電源コードの接続は次のようにしてください。

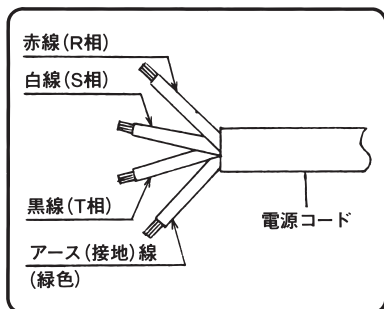


図 8

(1) 電源コードの「アース」、または「E」と表示されている緑色の線を電源のアース（接地）に接続してください。

(2) 電源コードの赤線がR相、白線がS相、黒線がT相となるように電源へ接続してください。

(3) アース（接地）線（緑色）は、念のため、断線または、接続不良がないことを確認してからご使用ください。

なお、テスターや絶縁抵抗計をお持ちでしたらアース（接地）と本機金属枠との間の導通を確認してください。

## 5. 継ぎ（延長）コード ………

### ⚠ 警告

• 継ぎ（延長）コードは、損傷のないものを使用してください。

電源の位置がはなれていて継ぎ（延長）コードが必要なときは、製品を最高の能率で故障なくご使用いただくため、電流を流すのに十分な太さのものをできるだけ短くしてご使用ください。

心線断面積	最大長さ
2mm <sup>2</sup>	15m
3.5mm <sup>2</sup>	30m

左の表は、コードの太さ（心線断面積）によって本機に使用できるコードの最大長さを示します。

これ以上長いコードを使用すると、電流が十分流れず製品の能率が落ち、故障の原因となります。継ぎ（延長）コードは必ずアース（接地）できるアース（接地）用の1心をもつ4心キャプタイヤケーブルをお使ください。

## 6. 防錆油のふき取り ………

テーブル面の防錆油はやわらかい布でふき取ってください。

## 7. フットスイッチのコードを取付ける …… [ PU 150FA, P 150FA ]

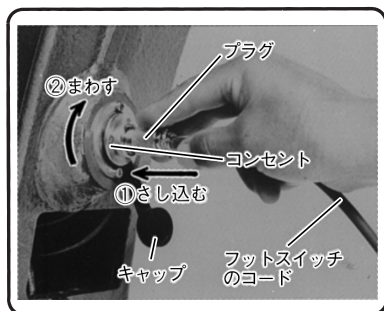


図 9

ベース部にあるキャップをはずし、フットスイッチのコードの先端のプラグをコンセントにさし込み、取付部のねじを確実に締めてください。

フットスイッチの **上** を踏むと自動テーブルが上昇し **下** を踏むと下降します。

フットスイッチを使わずプラグをはずした場合は、水、ほこりなどの侵入を防ぐためコンセントにはキャップを必ず付けてください。

## 8. 作業環境の整備・確認 ……

作業する場所が2ページ「電動工具の安全上のご注意」の注意事項にかかげられているような適切な状態になっているかどうか確かめてください。

### ○騒音防止規制について

騒音に関しては、法令や各都道府県などの条例で定める規制があります。ご近所に迷惑をかけないように、規制値以下でご使用になることが必要です。状況に応じ、しゃ音壁を設けて作業してください。

## ご使用前に

### ⚠ 警告

- ご使用前に次のことを確認してください。1～9項については、電源コードを電源に接続する前に確認してください。

### 1. 使用電源を確かめる ……

必ず銘板に表示してある電圧でご使用ください。表示を**超える電圧で使用**するとモーターや制御装置が破損するおそれがあります。また、直流電源、エンジン発電機および昇圧器などのトランス類で使用しないでください。製品が**故障**するだけでなく**事故の原因**になります。

## 2. スイッチが切れていることを確かめる ………

スイッチが入っているのを知らずに電源コードを電源に接続すると不意に起動し、思わぬ事故のもとになります。

スイッチは手押、自動かな盤用に1個と昇降盤用に1個、それぞれ設置してあります。(図1-10、図2-10参照)

また、それぞれのスイッチのボタンを押したときは、片方のボタンが上ることを必ず確認してください。

## 3. ベルトの張り確認 ………

ベルトの張りが適正であることを確認してください。(図50、51参照)

**注** ・張りが強すぎるとモーターが損傷したり、弱いとベルトがスリップし、十分な能力が得られません。

## 4. 保護おおいを確かめる ………

保護おおいは災害防止のためのものです。各カバーは、所定の位置へ確実に取付けてください。

## 5. かな刃の締付けを確かめる ………

### △ 注 意

・かな刃は、確実に締付けてあることを確認してください。

工場で組立の際は、十分に締付けてありますが、念のため確かめてください。

詳しくは、29ページ「かな刃の取付けと刃高の調整」の項を参照してください。

## 6. のこ軸(昇降盤)のナットの締付けを確かめる ……… [ PU 150F, PU 150FA ]

### △ 注 意

・刃物(のこ刃, カッタ)は、取扱説明書に従って確実に取付けてください。

作業前には、念のため付属の2個の片口スパナ(41mm)でナットを十分に締付けてください。(図49参照)

## 7. かな胴固定装置およびのこ軸固定装置(P U150 F, P U150 F A)を確かめる ………

かな胴固定装置(図24, 図25参照)およびのこ軸固定装置の固定ピン(図48参照)がはずれていることを確認してください。

**注** ・かな胴固定装置やのこ軸固定装置の固定ピンが入ったままスイッチを入れると、モーターやベルトを損傷させる原因となります。

## 8. 安全カバーの確認 ………

### ⚠ 警 告

- 安全カバーは、絶対に固定しないでください。また、滑らかに動くことを確認してください。

手押ガイドの前後に付いている安全カバーおよび安全カバー(B) (図1-ロ, 図2-ロ, 図13参照)は、身体がかんな刃に触れるのを防ぐものです。必ずかんな刃を覆うよう滑らかに動くことを確認してください。

万一安全カバーが滑らかに動かない場合は、決してそのままお使いにならないでください。この場合は、お買い上げの販売店または、日立工機電動工具センターなどに修理をご用命ください。

## 9. 接触予防装置の確認 ……… [ PU 150F, PU 150FA ]

### ⚠ 警 告

- 接触予防装置は、必ず取付けてください。また、滑らかに動くことを確認してください。

接触予防装置(図1-イ参照)は、手や身体がのこ刃に触れるのを防ぐものです。必ずのこ刃を覆いながら滑らかに動くことを確認してください。

万一接触予防装置が滑らかに動かない場合は、決してそのままお使いにならないでください。この場合は、お買い上げの販売店または、日立工機電動工具センターなどに修理をご用命ください。

## 10. 回転方向を確かめる ………

### ⚠ 注 意

- 逆回転を続けると刃物取付けボルトがゆるみ、けがの原因になりますのですぐにスイッチを切ってください。

スイッチを入れたとき、かんな胴およびのこ軸が図1-イ, ロ, 図2-ロの矢印の方向に回転するのが正常です。

逆回転する場合は、スイッチを切り電源を切ってから、電源コード(図8参照)の赤線(R相)と黒線(T相)をつなぎ替えてください。

## 11. ブレーキの確認 ………

ブレーキが正常にかかることを確認してください。スイッチを入れ**回転**させたあとスイッチを切り、ハンドブレーキを下に押すと、**自動側**は5～6秒、**昇降盤側**は2～3秒で**回転**が止まります。(図1ー口、図2ー口参照)

## 12. 自動テーブルの上限、下限位置の確認 ………〔PU 150FA, P 150FA〕

フットスイッチ **上** を踏み、**自動テーブル**を上昇させます。上限スイッチが入り、インジケータが3mmの**目盛**を示す**位置**で**自動テーブル**が停止します。

次にフットスイッチ **下** を踏み、**自動テーブル**を下降させます。下限スイッチが入り、インジケータが245～250mmを示す**位置**で**自動テーブル**が停止します。

## 13. 切込みゲージ部のリミットスイッチの動作確認 ………〔PU 150FA, P 150FA〕

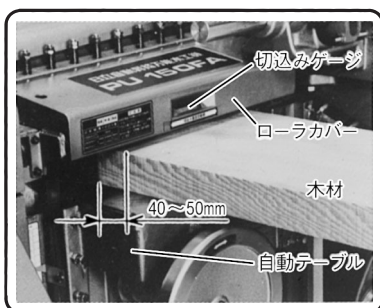


図 10

木材の先端をローラカバー**前面**より40～50mm入れ、フットスイッチ **上** を踏み、**自動テーブル**を上昇させます。

木材が切込みゲージに接し、**最大切込み量** (9mm)の**位置**まで**上昇**すると、リミットスイッチが入り**自動テーブルの上昇**が停止します。

## 手押かな盤による切削方法

### ⚠ 警 告

- 刃物が露出して回転するので、安全カバーは必ず取付けて使用してください。また、安全カバーが滑らかに動くことを確認してください。
- 作業が終わったら必ずスイッチを切り、元電源を切ってください。
- ガイドを移動するときは、必ずスイッチを切り、元電源を切ってください。

## ⚠ 注 意

- 小物を削るときは、手で直接木材を押すと危険です。押し棒などを使用してください。
- 切削作業の途中で、木材を後退させないでください。  
刃先ではねかえされることがあり、けがの原因になります。

### 1. 切込み量の調整 ………

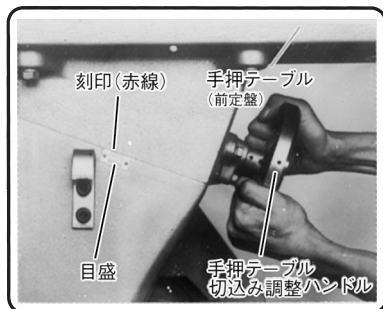


図 11

切込み量は、5mm以下にして切削してください。

(1) 手押テーブル (前定盤) の刻印 (赤線) が示す目盛の寸法が切込み量となります。

目盛は5mmまであり、一目盛の切込み量は0.5mmを示します。

(2) 手押テーブル 切込み調整ハンドルをまわして切込み量を決めます。

右 (時計方向) にまわすと切込み量が減り、左 (反時計方向) にまわすと増えます。

### 2. ガイドの移動 ………

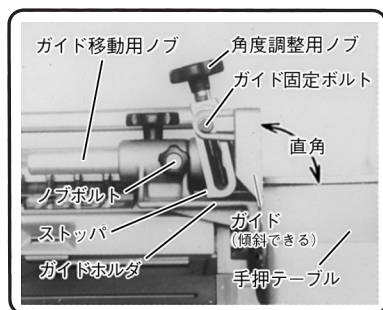


図 12

(1) 加工する木材の大きさによってガイドを移動すると刃物が有効に使用できます。

(2) ノブボルトをゆるめ、ガイド移動用ノブをまわしてご希望の位置にガイドを移動します。

ガイドの移動が終わったらノブボルトで固定します。

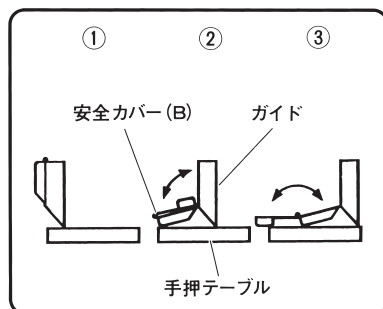


図 13

(3) ガイドの移動量に応じて、ガイド裏側に露出しているかな刃を安全カバー(B)で覆います。

① ガイドが左端の位置では全部折りたたみます。

② ガイドが中央の位置では一段倒します。

③ ガイドを最大に移動した位置では全部覆います。

- 注** ・ ガイドを移動するときはスイッチを切り、元電源を切ってください。  
 ・ ガイドを戻すときは、安全カバー(B)を②、①の順に手で折りたたんでから戻してください。  
 そのまま戻すと安全カバー(B)を变形させるおそれがあります。

### 3. むら取り作業 ……

スイッチを入れ、回転が完全に上ってから、木材を手押テーブル面に押し付け、一定の速度で送ります。

### 4. 直角出し作業 ……

(1) ガイド固定ボルト(2本)を付属の両口スパナ(17mm)でゆるめ、角度調整用ノブをまわし、手押テーブルとガイドを直角定規(曲尺など)を使用して直角に調整します。調整後は、ガイド固定ボルトで確実に固定します。(図12参照)

(2) むら取りした切削面をガイド面にしっかりと押し付けながら送ります。このとき、手が手押テーブル面に近づかないように木材を押さえます。

### 5. 面取り作業 ……

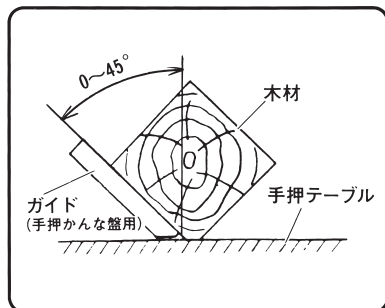


図 14

(1) ガイド固定ボルト(2本)(図12参照)を付属の両口スパナ(17mm)でゆるめ、角度調整用ノブ(図12参照)をまわすとガイドは0~45°の範囲で傾けることができます。

(2) 面取り角度にガイドを合わせ、木材をガイド面にしっかりと押し付けながら送ります。

### 6. 水返し作業 ……

#### ⚠ 注 意

- ・安全カバー(B)を動かすときは、必ずスイッチおよび元電源を切り、かんな胴が停止していることを確認してください。

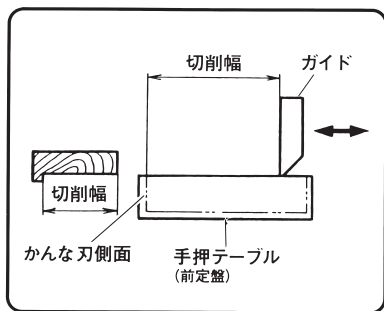


図 15

(1) ノブボルト (図12参照) をゆるめ、ガイド移動用ノブをまわしてガイドとかんな刃側面との間隔を切削幅に合わせ、ガイドをノブボルトで固定します。

**注** ・ ガイドを移動するとガイドの裏側にかんな刃が露出しますので、安全カバー(B)を図13のように動かして露出したかんな刃を覆ってください。

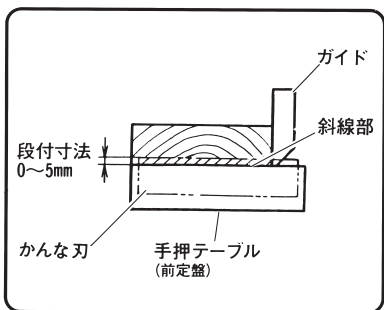


図 16

(2) 図16の斜線部を希望の段付き寸法となるよう切削します。このときの最大切込み量は5mmです。

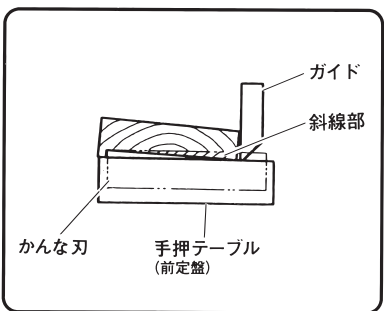


図 17

(3) 次に図17の斜線部を切削してご希望の寸法の傾斜にします。



## 自動かな盤による切削方法

### △ 警 告

・作業が終わったら、必ずスイッチを切り、元電源を切ってください。

#### 1. 仕上がり寸法の設定 ………

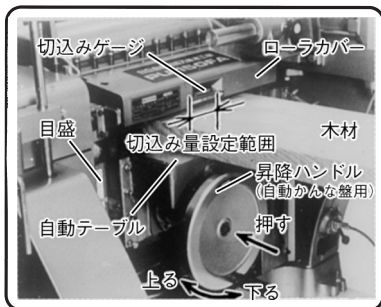


図 18

インジケータが示す**目盛**の寸法が仕上がり寸法となります。

〔PU 150F, P 150F〕

昇降ハンドルをまわし、ご希望の仕上がり寸法になるよう**自動**テーブルを**昇**降させます。

〔PU 150FA, P 150FA〕

フットスイッチ (図1-イ, 図2-イ参照) を踏んで、ご希望の仕上がり寸法になるよう**自動**テーブルを**昇**降させます。

手で**昇**降させる場合は、**昇**降ハンドルを押しながらまわします。

#### 2. 切込み量の確認 ………

(1) 木材の先端を**自動**テーブルにのせ、木材の先端が**切込み量設定範囲**内の下にくるようにします。次に木材の先端がローラカバー**前面**より、40~50mm入るようにします。

(2) **自動**テーブルを**上**昇させ、木材の上面が**切込みゲージ**を**押**し上げると、ゲージに**切込み量**が表示されます。

(3) 最大切込み量は**切削幅**と送材**速度** (26ページ「4.送材速度の切替え」の項参照) によって**異**なります。表1を**目安**にして**切込み量**を決めてください。切込み量が表1以上になっているときは、**自動**テーブルを下げて、**切込み量**を少なくしてください。

表 1

最大切込み量(mm)

切削幅	最大切込み量(mm)		
	低速	中速	高速
120以下	9		
240以下	5	4.5	4
460以下	2	1.5	1

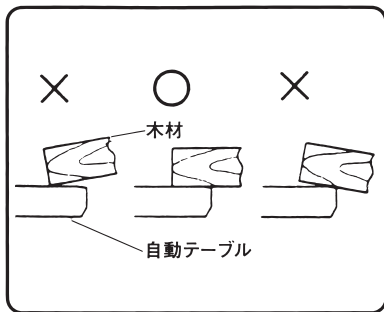


図 19

- 注**
- 木材は自動テーブル面へ水平に接触させてください。水平に接触させないと表示された切込み量と実際の切込み量が異なる原因となります。
  - 切込み量の確認は、切込み量の設定範囲内(図18参照)の下に木材を置いて確認してください。  
設定範囲外に木材を置いてフットスイッチ **上** を踏むと切込みゲージが木材と接触せず、自動テーブルが上がりすぎ機械が損傷します。(PU 150FA, P 150FA)

### 3. 切 削 作 業 ……

スイッチを入れ回転が完全にながってから木材を送り込みます。

- 注**
- 最大切込み量9mm以上削ろうとしても木材は切込み制限棒(図20)に当たり入りません。この場合は切込み量を9mm以下にして、2回以上に分けて切削してください。
  - 木材を送り込むとき、および木材が抜け出るときは、木材を自動テーブル面へ水平に接触させてください。水平にしないと「はな落ち(段差)発生」の原因となります。

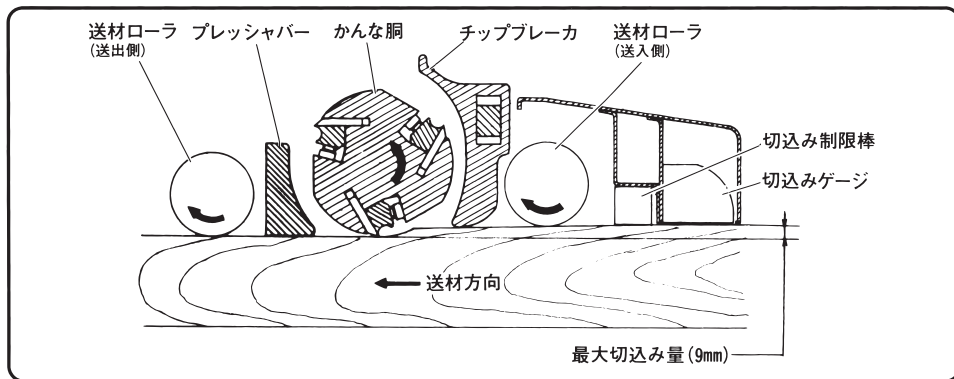


図 20

#### 4. 送材速度の切替え ………

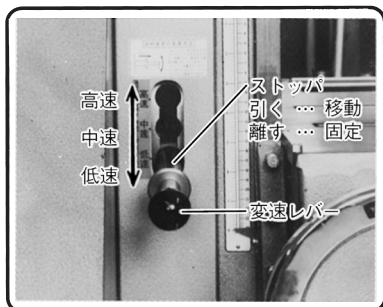


図 21

(1) 送材速度は、仕上げ面の程度、木材の材質、または切削幅、切込み量に応じて切替えます。

(2) 送材速度はストップを手前に引いたまま変速レバーを上または下に動かすと高速、中速、低速の3段階に切替えることができます。

**注** • 送材速度は必ず送材ローラ回転中に切替えてください。

(3) 送材速度の切替えが終わったらストップを離して、その位置に固定します。

**注** [ PU 150FA, P 150FA ]

- 木材に傾斜や、曲がりがある場合は、木材が切込み制限棒 (図20参照) につかえて送材が停止することがあります。このとき、送材ローラは無理に回転して磨耗がひどくなりますので、すぐにフットスイッチ **下** を踏むか、昇降ハンドルを左にまわして切込み量を少なくしてください。

[ PU 150F, P 150F ]

- 木材に傾斜や、曲がりがある場合は、木材が切込み制限棒 (図20参照) につかえて送材が停止することがあります。このとき、送材ローラは無理に回転して磨耗がひどくなりますので、すぐに昇降ハンドルを左にまわして、切込み量を少なくしてください。
- 表1以上の切込みをかけると切りくずつまりなどがおこり、仕上げ面が悪くなります。
- 2本以上の木材を同時に削るときは、木材同志をできるだけ離してください。高さの低い木材が刃先ではねかえされることがあります。
- 細い木材を切削する場合は自動テーブルのテーブルローラの範囲内 (幅380mm) へ送り込んでください。細い木材をテーブルローラの無い部分 (両端40mm) に送り込むと、まっすぐに送材されないことがあります。

### 転送ローラについて

自動かん盤で木材を手前に戻す場合は、転送ローラ (図1ーイ, 図2ーイ参照) に木材をのせて送り返しますと楽に作業ができ、能率が上がります。

### 自動テーブルのテーブルローラ調整

#### ⚠ 警告

- 点検・手入れの際は、必ずスイッチを切り、元電源を切ってください。

1. 自動テーブルのテーブルローラ(2本)は、ノブボルトをゆるめ、ローラ調整ノブを右(時計方向)へまわすと前後、同時に上がります。(図22)

調整後は必ずノブボルトを締付け、固定してください。

2. ローラ調整ノブの目盛表示は0~4までになっております。最大では5回転(テーブルローラの出張り量は2mm)します。木材の大きさや木材の含水量に応じて調整してください。

通常(柱材)の切削では目盛表示が2~2.5が適当です。このとき、テーブルローラの出張り量は0.2~0.25mm(はがき1枚程度の厚さ)です。

薄板材(厚さ10mm以下)の切削のときは、目盛表示0.5~1(テーブルローラの出張り量は0.05~0.1mm)にしてください。

含水量が多い木材を切削するときは目盛表示4~0(テーブルローラの出張り量は0.4~0.5)が適当です。

3. 前後のテーブルローラの高さが不ぞろいの場合は、次の要領でテーブルローラの高さを合わせてください。(図22, 23)

(1) ロックナット(A)をゆるめ、調整スクリーをまわすとテーブルローラは上下します。

(2) ローラ調整ノブの目盛を「0」に合わせ、調整スクリーをまわし、テーブルローラがテーブル面と同じになるように調整します。

(3)調整後は必ずロックナット(A)で固定してください。

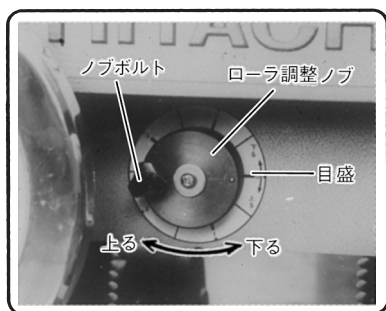


図 22

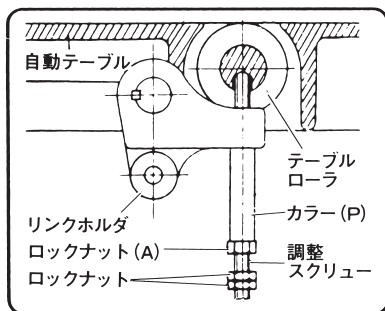


図 23

- 注**
- 自動テーブルとテーブルローラとの間に切りくずがつまり、テーブルローラが回転しなくなることがありますから常に切りくずを除り除くようにしてください。
  - テーブルローラの出張り量が多すぎると削り始めと終わりに段差が付いたり、テーブルローラに接する木材表面荒さの影響で切削面に凹凸が出ることがあります。

## かな刃の取りはずし

### ⚠ 警 告

- ・万一の事故を防止するため、必ずスイッチを切り、元電源を切ってください。

### ⚠ 注 意

- ・両口スパナ (10mm) はボルトからはずれないように十分さし込んでください。
- ・両口スパナ (10mm) がはずれてもかな刃でけがをしないよう、刃先を覆う当て板などを使用して作業してください。

### 1. 手押かな盤の場合 ………

- (1) 安全カバー (図1-ロ、図2-ロ参照) の締付けボルトを付属の両口スパナ (13mm) でゆるめ、安全カバーをはずします。
- (2) ガイド締付け用ノブボルト (図12参照) をゆるめガイド移動用ノブをまわしてガイドを取りはずします。

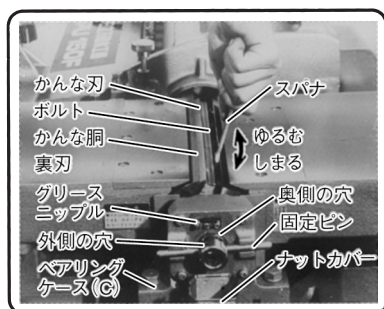


図 24

- (3) 手押かな盤側面のナットカバーを開きます。
- (4) 付属の固定ピンをかな胴手前側の穴にさし込んでかな胴をまわし、刃先部を上に出します。
- (5) かな胴の奥側の穴に固定ピンをさし込み、かな胴を固定します。(図24)
- (6) 付属の両口スパナ (10mm) で5本のボルトをゆるめると、かな刃は中のばねに押されて数ミリ飛び出します。
- (7) かな刃の両端を手でつかみ、取りはずし、次に裏刃を取りはずします。

### 2. 自動かな盤の場合 ………

- (1) ノブボルト2本をゆるめ、チップカバーを開きます。(図1-イ、図2-イ参照)
- (2) 手押かな盤側面のナットカバーを開きます。
- (3) 付属の固定ピンをかな胴の手前側の穴にさし込んでかな胴をまわし、刃先部を上に出します。
- (4) かな胴の奥側の穴に付属の固定ピンをさし込み、かな胴を固定します。
- (5) 付属の両口スパナ (10mm) で8本のボルトをゆるめると、かな刃は中のばねに押されて数ミリ飛び出します。
- (6) かな刃の両端を手でつかみ、取りはずし、次に裏刃を取りはずします。

## かな刃の取付けと刃高の調整

### △ 警 告

・万一の事故を防止するため、必ずスイッチを切り、元電源を切ってください。

#### 1. 手押かな盤の場合 ………

(1) かな胴の溝を上にして固定します。(詳細は、28ページ「かな刃の取りはずし」の項参照)

(2) 裏刃をかな胴に取付け、かな胴と裏刃の間にかな刃を入れます。

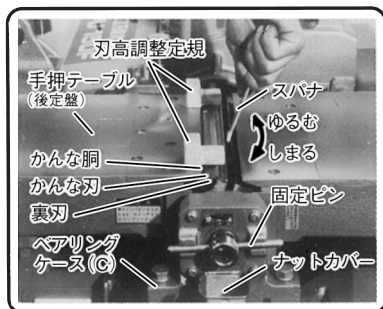


図 25

(3) かな刃をいれたら図25のように、刃高調整定規を手押テーブル(後定盤)へ取付けます。

**注** ・このとき、水返しの加工ができるようなかな刃の側面が手押テーブル(後定盤)の側面より1~1.5mm出張るように取付けてください。(図26)

(4) 付属の両口スパナ(10mm)でボルト5本を締付けます。

**注** ・かな刃取付け用ボルトは最初から1本ずつ強く締付けると調整したかな刃が動くことがあります。次の要領で締付けると精度良くかな刃を取付けることができます。

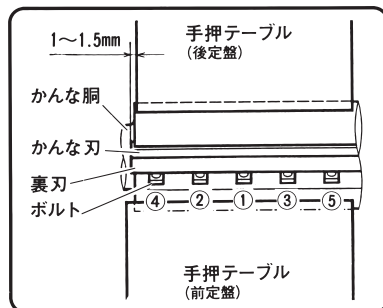


図 26

○ かな刃が飛び出さない程度に④、⑤を仮締めします。

○ ①~⑤(中央から両端)の順に本締めをします。最初は力を加減して①~⑤の順に繰り返し締め最後にきつく締めます。

(5) 作業が終わったら、付属の固定ピンをはずしナットカバーを必ず閉めてください。また安全カバーを必ず取付けてください。

**注** ・刃高調整が終わったら、必ず付属の固定ピンをはずしてください。

## 2. 自動かんな盤の場合 ………

- (1) かんな胴の溝を上にして固定します。(詳細は、28ページ「かんな刃の取りはずし」の項参照)
- (2) 裏刃をかんな胴に取付け、かんな胴と裏刃の間にかんな刃を入れます。
- (3) かんな刃を入れたら付属の刃高調整定規を図27のようにかんな胴の両端へ取付けます。
- (4) 付属の両口スパナ (10mm) でボルト 8 本を締付けます。  
この後は29ページ「1.手押かんなの場合」と同じ要領で取付けます。

**注** • このとき、かんな刃とかんな胴の側面を一致させるように取付けてください。  
(図28参照) 一致していないと自動テーブル両端で木材を削ったとき削り残しが  
できます。

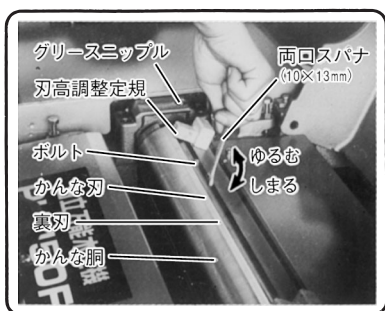


図 27

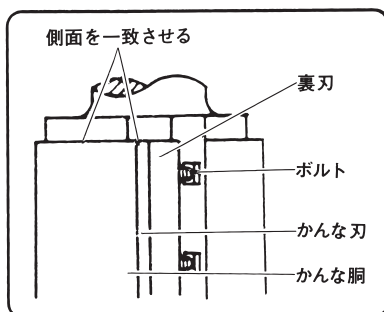


図 28

- (5) 作業が終わったら、付属の固定ピンを抜いて、かんな胴の固定をはずします。

### 3. 分定精度を良くする場合の調整 ………

(1) 試し削り用木材を2本用意します。

次に、図29のように試し削り用木材を2本同時に自動かな盤で切削します。

(2) 切削後、2本の試し削り用木材の高さの差(分定精度)を測定します。測定して不満足の際は(3)以降の調整で分定精度を上げてください。

(3) 手押かな盤側面のナットカバー(図24参照)を開き、付属の固定ピンをかな胴の手前側の穴にさし込んでかな胴をまわし、かな胴の溝を上に出します。

次に、付属の固定ピンをかな胴の奥側の穴にさし込み、かな胴を固定します。

(4) かな刃締付け用の8本のボルトを付属の両口スパナ(10mm)で約 $\frac{1}{2}$ ~ $\frac{1}{3}$ 回転(かな刃が飛び出さない程度)ゆるめます。

次に、2本の試し削り用木材の高さの差がなくなるよう、かな刃の刃高を調整します。このとき、試し削り用木材が低く削れた側のかな刃の刃高を図30の要領で調整します。

(5) 調整後、8本のボルトを十分に締付けます。

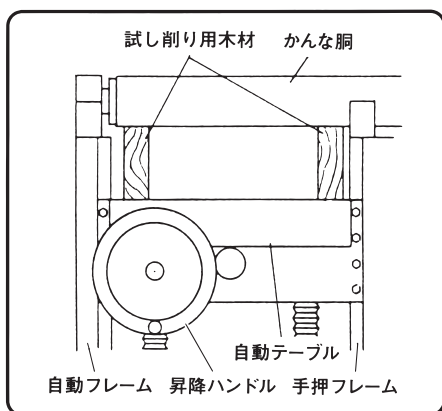


図 29

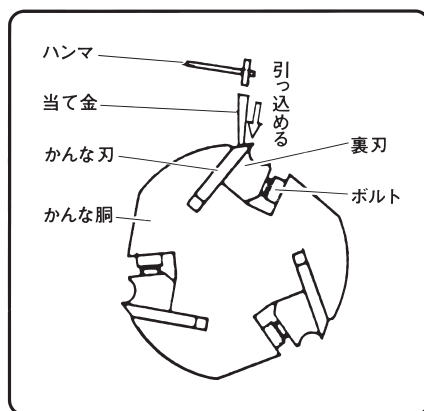


図 30

- 注**
- 刃高調整定規は、かな胴に密着するように取付け安定させてください。
  - 調整が終わってボルトを締付けるときには、最初から1本ずつ強く締付けると調整したかな刃が動くことがあります。最初は力を加減して各々のボルトを2~3回順々に均等に締付け最後に強く締めます。(図26参照)
  - 刃高調整が終わったら、必ず付属の固定ピンをはずしてください。



## 自動かな盤の送材ローラと プレッシャバーの調整

### ⚠ 警 告

- 万一の事故を防止するため、必ずスイッチを切り、元電源を切ってください。

工場出荷時には送材ローラ、プレッシャバー、チップブレーカなどのかな刃刃先に対する出張り量およびばね圧は、適正值に調整していますが、切削する木材や長期間の使用によっては、調整が必要になってくる場合があります。それぞれのかんな刃刃先に対する出張り量およびばね圧は、図31のようになっています。

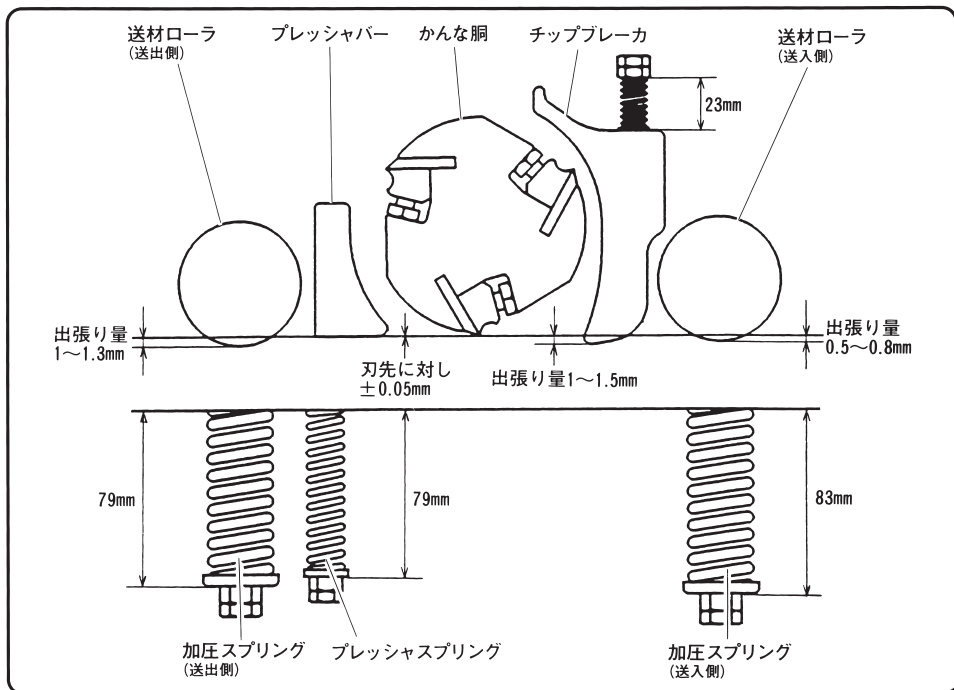


図 31

## 1. 送材ローラの調整 ……………

木材を削りながら送材するためには、送材ローラが刃先より少し出張るよう調整しておくことが必要です。

切削した木材に送材ローラの痕が付いたり、送材が滑らかにいかないときは、次の手順で調整してください。

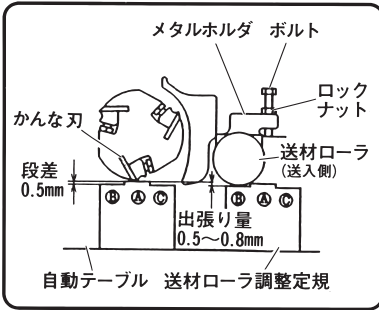


図 32

(1) 付属の送材ローラ調整定規のⒶ面が、かなな刃の刃先と軽く接するよう自動テーブルを上下させます。次に、付属の送材ローラ調整定規Ⓑ面(段差0.5mm側)を送材ローラの下に移動し、メタルホルダのボルトで送材ローラと接するように調整します。これで刃先より0.5mm下がるよう調整されます。

(2) メタルホルダについているボルトを右(時計方向)にまわすと、送材ローラは上がり、左(反時計方向)にまわすと送材ローラは下がります。ボルト¼回転で約0.3mm、1回転で1.25mm上下します。

(3) 送出側の送材ローラは送材ローラ調整定規Ⓒ面(段差1mm側)を送材ローラの下に移動し、メタルホルダのボルトで送材ローラと接するように調整します。これで刃先より1mm下がるように調整されます。

(4) ロックナットは調整前にゆるめ、調整後締付けます。

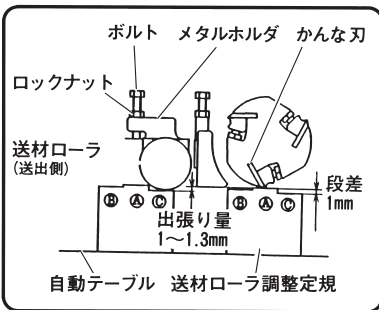


図 33

- 注**
- 加圧スプリングの圧力が弱すぎると送材ローラの磨耗を早めます。
  - 加圧スプリングの圧力が強いと幅のせまい木材を切削したとき、仕上がりがわるくなったり、切削面の目浮きの原因になります。
  - 材質や、木材の大きさにより、ナットをまわして加圧スプリングの圧力を加減してください。

## 2. プレッシュバーの調整 ……………

かなな胴の後には、削った木材を押さえるプレッシュバーがついています。木材が途中で止まったり、出口側の段差が大きい場合は調整してください。プレッシュバーの下面は、刃先に対し0.05mm下がりから0.05mm上がりにしてください。

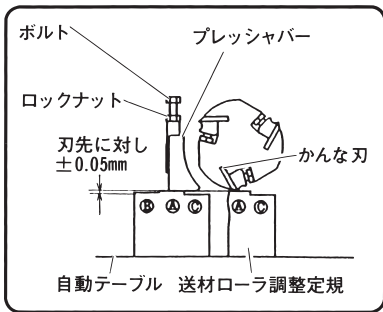


図 34

(1) 付属の送材ローラ調整定規の①面をかなな刃刃先に軽く接するように自動テーブルを上下させます。

(2) 送材ローラ調整定規の①面をプレッシュバーの下面に移動し、プレッシュバー下面が①面に接するようボルトで調整します。

(3) ボルトは右（時計方向）にまわすとプレッシュバーは上がり、左（反時計方向）にまわすとプレッシュバーは下がります。ボルト $\frac{1}{4}$ 回転で約0.3mm、1回転で1.25mm上下します。

(4) ロックナットは調整前にゆるめ、調整後締付けます。

**注** ・プレッシュバーの下面が刃先より下り過ぎると、プレッシュバーに木材がつかえて送りが止まったりします。また切削面に傷をつけます。

### 3. チップブレーカの調整 ………

かなな胴の手前には、木材を押さえるためのチップブレーカが付いています。木材が途中で止まったり、入口側の段差が大きい場合は調整してください。

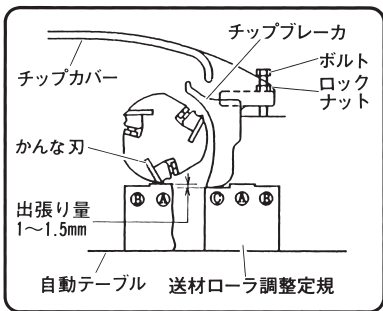


図 35

(1) 付属の送材ローラ調整定規の①面をかなな刃刃先に軽く接するように自動テーブルを上下させます。

(2) 送材ローラ調整定規の③面をチップブレーカの下面に移動し、チップブレーカ下面が③面に接するようボルトで調整します。

(3) ボルトは右（時計方向）にまわすとチップブレーカは上がり、左（反時計方向）にまわすとチップブレーカは下がります。ボルト $\frac{1}{4}$ 回転で約0.3mm、1回転で1.25mm上下します。

(4) ロックナットは調整前にゆるめ、調整後締付けます。

**注** ・チップブレーカの下面が下り過ぎると、チップブレーカに木材がつかえて送りが止まったりします。

#### 4. 薄板材切削時の調整 ……………

薄板材（厚さ10mm以下）切削時，入口，出口側の段差が大きい場合には，次の調整をしてください。

- (1) テーブルローラの出張り量はローラ調整ノブの目盛0.5～1にしてください。(図22参照)
- (2) 切込み量を1mm以下にしてください。
- (3) 送材速度を低速にしてください。

**注** ・ さらに段差を小さくする場合には，加圧スプリングの取付け高さを送入側84.5mm，送出側を82mmにしてください。

---

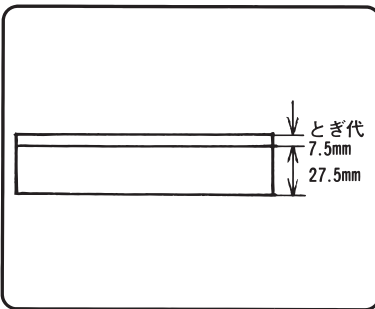
## かなな刃の刃とぎについて

---

### 1. 刃とぎの時期 ……………

木材の種類，切込み量および送材速度により異なりますが，目安として400m前後削りましたらかなな刃をとぎ直してください。

### 2. かなな刃のとぎ代 ……………



とぎ代は7.5mmあります。

かなな刃の高さが27.5mmまでとぎ直して使用できます。

図 36

- 注** ・ かなな刃はまめに研磨してください。切れなかなな刃は，モーターに無理をかけ能率も悪くなります。また切削面も悪くなります。
- ・ かなな刃は必ず3枚（1組）均等に研磨してください。
- また，かなな刃および裏刃は3枚（1組）同時に交換してください。
- バランスが悪くなると，振動が出たり，機械の寿命を低下させます。

## 昇降盤による作業方法

[ PU 150F, PU 150FA ]

### ⚠ 警 告

- 作業が終わったら必ずスイッチを切り、元電源を切ってください。
- 接触予防装置を必ず取付けてください。また、円滑に動くことを確認してください。のこ刃を露出したまま使用すると、けがの原因になります。

#### 1. 刃口板の加工および取付け方 ………

- (1) 昇降テーブルの刃口部に合わせて刃口板を準備します。(図37)
- (2) 昇降ハンドルを右にまわし昇降テーブルを一番上にあげます。(図41参照)
- (3) ソーカバーをあげ付属の両口スパナ (13mm) でソーガードホルダをはずします。(図39参照)
- (4) 別売部品の405mmチップソーを別途お買い求め、この軸に取付けます。(40ページ「のこ刃の取付け・取りはずし」の項参照)
- (5) 刃口板を付属の6mmサラ小ネジで昇降テーブルへ取付けます。(図38)
- (6) 昇降盤用スイッチを入れのこ刃をまわし、昇降テーブルを下げながら刃口板にのこ溝を入れます。
- (7) 刃口板をはずし割刃が入るように手のこで端面Ⓐ (図37参照) から50mmの寸法になるよう溝を長くします。
- (8) 再度刃口板を昇降テーブルに取付けます。

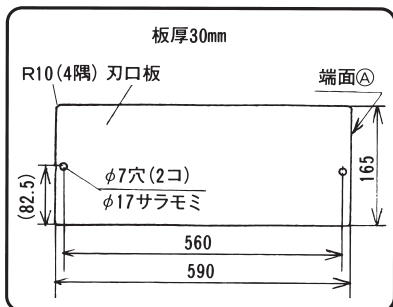


図 37

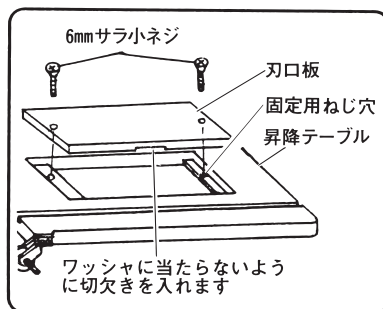


図 38

#### 2. 接触予防装置の取付け方 ………

### ⚠ 警 告

- 割刃の厚さは2.3mmです。刃幅が2.3mm以下ののこ刃または、のこ身の厚さが2.1mm以上ののこ刃は使用できません。
- 外径が385～405mm以外ののこ刃は、使用できません。

(1) 割刃とソーガードホルダに割刃を8mmボルトと8mmナットで取付けます。(図39, 40) このとき、のこ刃と割刃の位置が一直線になるようソーガードホルダ取付け用8mmボルトを付属の両口スパナ (13mm) でゆるめ、調整します。調整後はボルトをしっかりと締めてください。またのこ刃の外周と割刃のすきまが12mm以内になるように調整してください。割刃は、付属の両口スパナ (13mm) でゆるめ調整します。調整後はボルトをしっかりと締めてください。

(2) 接触予防装置の下側は、刃口板とのすきまが1~2mmになるよう取付け、カバーシャフト固定ボルト (図1-イ参照) で十分に締付けて固定してください。

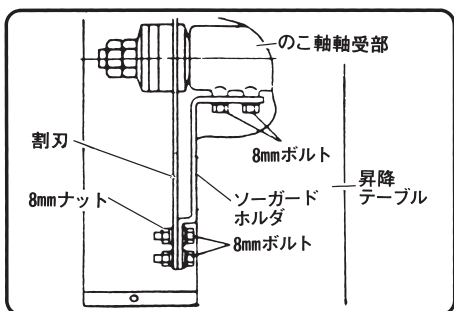


図 39

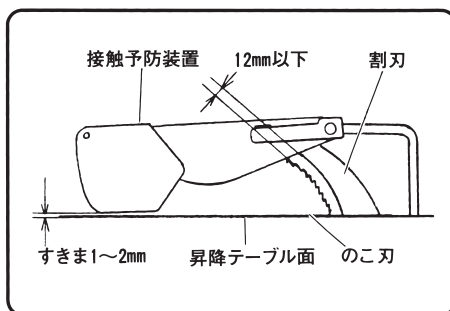


図 40

### 3. 切込み量の調整 ……………

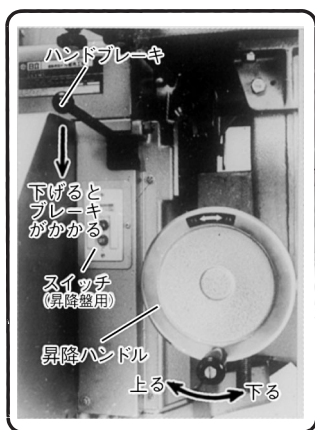


図 41

昇降ハンドルをまわし、昇降テーブルを上下させて切込み量を決めます。

#### 4. 補助ガイドの取付け ………

引き曲がりの少ない精度の良い加工をするときは補助ガイドを使用してください。補助ガイドは図42のようなものを準備し、図42のように付属の6mmサラ小ネジとワッシャ(H)、6mmナットでガイドに取付けてください。

このとき、補助ガイドが変形するのを防止するため必ずガイド押さえを使用してください。(図42、43参照)なお、ガイド押さえはこの刃と補助ガイドが平行になるようノブボルトで固定します。この平行が出ていないと、引き曲がりやのこの刃がロックするなどの原因となります。

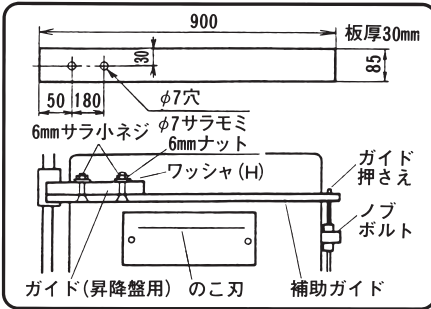


図 42

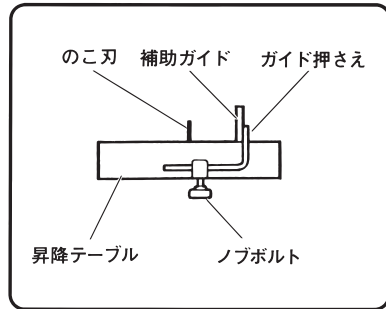


図 43

#### 5. 角度切りをする場合 ………

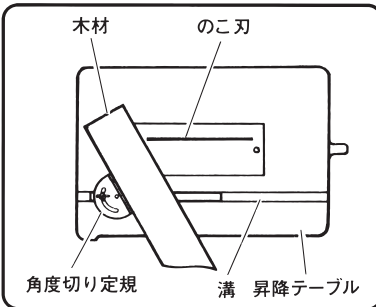


図 44

付属の角度切り定規を昇降テーブル上の溝に入れて使用してください。

## 昇降盤の溝切り作業について

[ PU 150F, PU 150FA ]

### ⚠ 警 告

- 作業が終わったら、必ずスイッチを切り、元電源を切ってください。
- 溝切り作業後は、昇降ハンドルをまわしてカッタが昇降テーブルの上面より出張らないようにしてください。

### ⚠ 注 意

- 切削時には、カッタによる反発力が生じますので、木材を十分に押し付けて送りをかけてください。

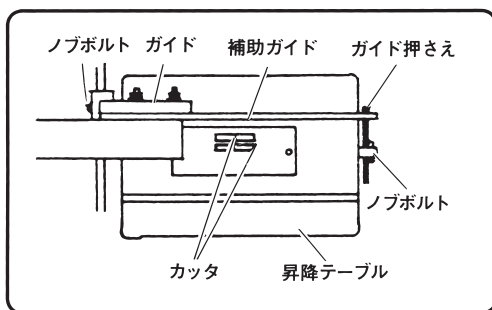


図 45

1. ガイド(昇降盤用)を固定しているノブボルトをゆるめ、ガイドを移動させて補助ガイドとカッタとの位置を決めて、ガイドを固定します。

- 注** • ノブボルトはしっかりと締付けてください。  
木材をガイドに押し付けながら送材するのでノブボルトを締めないとガイドが動き、溝が曲がります。

2. 木材の基準となる面をガイドにしっかり押し付けて送材してください。

- 注** • 木材の表面が濡れているとテーブル面と木材が密着して円滑に送れない場合があります。木材の水分を拭き取ってから作業してください。

図46, 47のような治具または自動送り機(送材速度3m/分が可能なもの)を使用すると安全で確実な溝切り作業ができます。

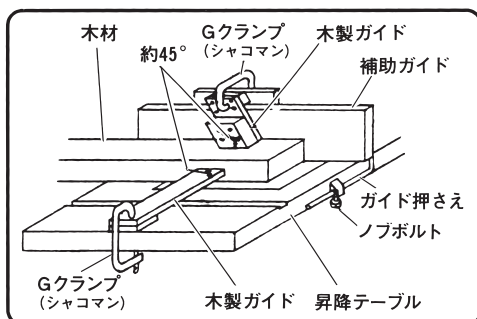


図 46

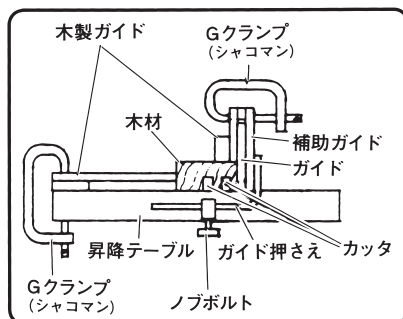


図 47



## のこ刃の取付け・取りはずし

[ PU 150F, PU 150FA ]

### ⚠ 警 告

• 万一の事故を防止するため、必ずスイッチを切り、元電源を切ってください。

#### 1. のこ刃の取付け ……………

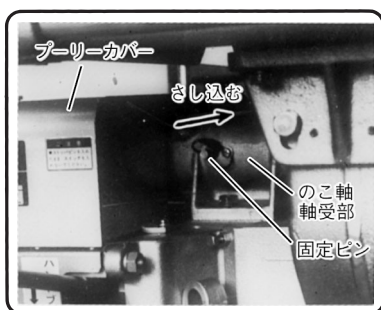


図 48

- (1) 刃口板 (図38参照) をはずし昇降テーブルを上げ、ソーカバー (図1ーイ参照) を開きます。
- (2) 固定ピンをのこ軸軸受部にさし込んでのこ軸を固定します。(図48)

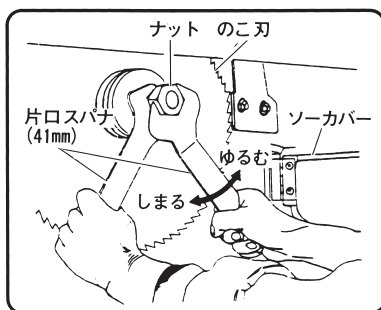


図 49

- (3) 付属の一对 (2枚) の片口スパナ (41mm) でのこ軸に付いている2個のナットをゆるめスペーサを全部はずします。
- (4) のこ刃を一番奥に入れ、スペーサ4枚 (厚さ15, 12, 2, 1mm) を入れナット2個で締付けます。

#### 2. のこ刃の取りはずし ……………

のこ刃は、取付けと逆の手順で取りはずします。

- 注**
- 作業が終わったら必ず固定ピンを抜いてください。
  - ナットは確実に締付けてください。

---

## カッタの取付け・取りはずし

---

[ PU 150F, PU 150FA ]

### ⚠ 警 告

• 万一の事故を防止するため、必ずスイッチを切り、元電源を切ってください。

#### 1. カッタの取付け ……………

- (1) のこ軸に付いているスペーサをはずします。(詳細は40ページ「1.のこ刃の取付け」の項参照)
- (2) カッタを一番奥に入れます。次にスペーサを入れますが2列の溝切りをする場合は溝の間隔に合ったスペーサをはさみもう1枚のカッタを入れます。次にナット2個で締付けます。

#### 2. カッタの取りはずし ……………

カッタは、取付けと逆の手順で取りはずします。

- 注**
- 作業が終わったら必ず固定ピンを抜いてください。
  - ナットは確実に締付けてください。

---

## 運 転 停 止

---

スイッチを入れてかな胴を回転させた後、スイッチを切り、手押側のハンドブレーキを掛けると5～6秒でかな胴が停止します。(図1-10, 図2-10参照)

また、昇降盤用ハンドブレーキを掛けると2～3秒でのこ軸が停止します。(図1-10参照)

[ PU 150F, PU 150FA ]

## 保守・点検

### ⚠ 警告

- 万一の事故を防止するため、必ずスイッチを切り、元電源を切ってください。

#### 1. かな刃・のこ刃の交換 ………

### ⚠ 注意

- 切れ味の悪いかな刃、のこ刃を使用しないでください。  
極端に切れ味の悪くなったかな刃、のこ刃を無理に使うと、反発により思わぬけがの原因となります。

切れ味が悪くなったかな刃、のこ刃をそのままご使用になると、モーターに無理をかけ、また能率も落ちますから**早目**に研磨するか、新品と交換してください。

#### 2. 各部取付けねじの点検 ………

取付けねじでゆるんでいるところがないか定期的に点検してください。もしゆるんでいるところがありましたら、締め直してください。ゆるんだまま使いますと**事故の原因**になります。

#### 3. 切りくずの掃除 ………

### ⚠ 注意

- ときどき次の場所にたまった切りくずを取り除いてください。  
切りくずが蓄積したまま作業を続けると、モーターが加熱し焼損する原因となります。

- (1) ベルトカバー、またはサイドカバー（図1-イ、ロ、図2-イ参照）の内部に切りくずがたまらないようときどき掃除してください。
- (2) 送材ローラとチップカバーの間に切りくずがたまらないようときどき掃除してください。
- (3) 特に湿った木材を削ったあと、切りくず排出口（チップカバー）や、かな胴裏刃の部分などにたまった切りくずを取り除いてください。
- (4) テーブルローラ（図23参照）に付着した切りくずなどは取り除いてください。

#### 4. 安全カバーの点検 ………

安全カバー（図1-ロ、図2-ロ参照）および接触予防装置（図1-イ参照）（PU 150F、PU 150FA）は、いつも円滑に動作するようにしておいてください。安全カバーおよび接触予防装置の回転部のまわりの切りくずを取り除き、掃除後摺動部に機械油を注油しますと一層動きがよくなります。

## 5. 注 油 ………

ときどき次の場所に注油してください。

(1) 送材ローラの軸受部、昇降ハンドルの軸受部や歯車かみあい部、フィードスクリュにときどき機械油を注油してください。(図1-イ、ロ、図2-イ参照)

また、手押テーブル、自動テーブルの摺動部(アリ嵌合部)にもときどき機械油を注油してください。

(2) チェーンは1か月に一度ぐらいプリーカバーをはずし(P 150F、P 150FA形はサイドカバー(B)を開けて)注油してください。(図1-ロ、図2-イ参照)

この場合、モーターをまわしておきますと能率よく注油できますが、油差しの先端部を巻き込まれないようにご注意ください。

(3) テーブル面はサビが発生しやすいので、ご使用にならないときは機械油などを塗っておいてください。

(4) かな胴の両側のベアリングは3か月に一度ぐらいグリースをクリーズニップルから注油してください。(図24、27参照)

グリースはマルテンプグリース(P S No. 2)をご使用ください。

## 6. ベルト張り具合の点検 ………

ベルトの張り具合を点検して調整してください。

先に、ベルトカバーとプリーカバー(P 150F A形はサイドカバー(D)) (図1-イ、ロ、図2-イ参照)をはずしてください。

<自動かな盤側>

(1) ベルトの張り調整は図50のように①、②、③部ベルトの順にしてください。

(2) まず、①部のベルト(# B25)は調整ナットをまわしてベルトの張り調整をし、張力は、プリーの間でベルトを10kgで押さえたとき3mmたわむように調整します。

(3) ②部のベルト(# B48)はモーターを取付けている10mmナット(4本)をゆるめ、張り調整ボルト(10mm)をまわしてベルトの張り調整をします。1kgで押したときに3mmたわむように調整します。

次に、10mmナット(4個)を締めてモーターをしっかり固定してください。

**注** ・モーターを取付けている10mmナット(4個)を締めたままで張り調整ボルトをまわさないでください。

(4) ③部のベルト(# B66)12mmナットをゆるめ、テンションボルト(6mm)をまわしテンションナの位置を変えベルトの張りを調整します。1kgで押したときに10mmたわむように調整します。

次に、12mmナットを締めて、しっかりテンションナを固定してください。

**注** ・テンションナを取付けている12mmナットを締めたままで、テンションボルトをまわさないでください。

### <昇降盤側>

(1) モーターを取付けている10mmナット(4個)をゆるめ、張り調整ボルト(10mm)をまわして、ベルト(2.2KW用は#B63, 3.7KW用は#B64)の張りを調整します。(図51) 1kgで押したときに10mmたわむように調整します。

(2) 次に、10mmナット(4個)を締めて、モーターをしっかりと固定してください。

**注** ・ モーターを取付けている10mmナット(4個)を締めたままで張り調整ボルトをまわさないでください。

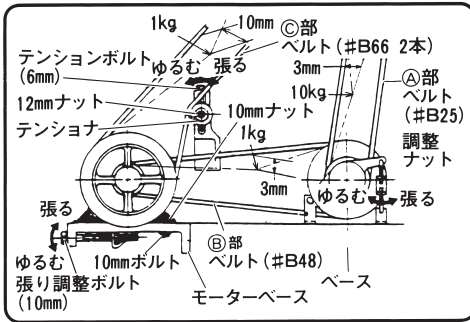


図 50

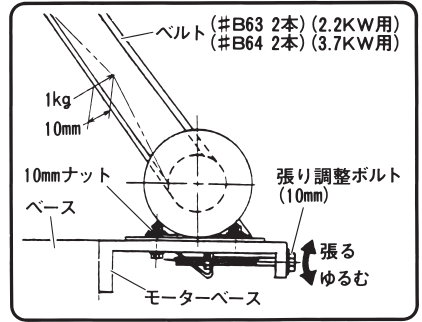


図 51

### 7. アリの点検・調整 ……………

アリのガタが生じていないか点検し、アリ部のカミソリ調整ボルトでガタなく滑らかに動くよう調整してください。

### 8. ベルトの交換

Vベルトの交換は、ベルトの張り調整と逆の順序で行ってください。

モーター側のプリーよりVベルトをはずすときは、ブレーキライニングを取りはずしてからVベルトをはずしてください。

**注** ・ ブレーキライニングの取付け穴が大きくなって締付けできないときは、ブレーキライニングを多少上方へずらして取付けてください。

## 9. ヒューズの交換 (PU 150FA, P 150FA)

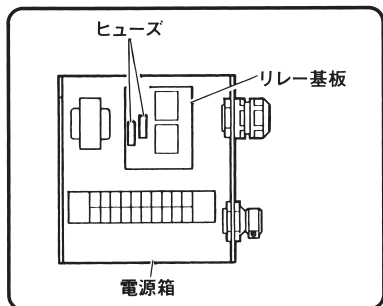


図 52

電源箱内は 2 個のヒューズが組込まれています。  
(図52)

切れたときは、必ず250V,1Aのタイムラグヒューズ (コードNo.997347) と交換してください。  
指定以外のヒューズを使用すると短時間で切れたり、昇降用モーターが焼損する場合があります。

## 10. 製品や付属品の保管 ………

使用しない製品や付属品の保管場所として、下記のような場所は避け、安全で乾燥した場所に保管してください。

- 子供の手が届いたり、簡単に持ち出せる場所
- 軒先など雨がかったり、湿気のある場所
- 温度が急変する場所
- 直射日光の当たる場所
- 引火や爆発のおそれがある揮発性物質の置いてある場所

このような場所には  
保管しない。

---

## ご修理のときは

---

本機は、厳密な精度で製造されています。したがって、もし正常に作動しなくなったような場合には、決してご自分で修理をなさらないで下記のところにご用命ください。  
最寄りの

{ 日立電動工具販売店 }  
{ 日立工機電動工具センター }

ご不明のときは、裏表紙の営業拠点にご相談ください。

その他、部品ご入用の場合や取扱い上でお困りの点がありましたら、ご遠慮なくお問い合わせください。

※（外観などの一部を変更している場合があります。）

## お客様メモ

お買い上げの際、販売店名・製品に表示されている製造番号(No.)などを下欄にメモしておかれますと、修理を依頼される時便利です。

お買い上げ日	年	月	日	販売店
製造番号(No.)				電話番号

- 日立工機電動工具センターにご用命のときは、下記の営業拠点にお問い合わせください。

### ● 全国営業拠点

営業本部	〒108-6020	東京都港区港南二丁目15番1号(品川インターシティA棟) ☎(03) 5783-0626(代)
北海道支店	〒060-0003	札幌市中央区北三条西四丁目1番地1(日本生命札幌ビル) ☎(011) 271-4751(代)
東北支店	〒984-0002	仙台市若林区卸町東三丁目3番36号 ☎(022) 288-8676(代)
東京支店	〒110-0016	東京都台東区台東四丁目11番4号(三井住友銀行御徒町ビル7階) ☎(03) 5812-6331(代)
中部支店	〒460-0008	名古屋市中区栄三丁目7番13号(コスモ栄ビル) ☎(052) 262-3811(代)
北陸支店	〒920-0058	金沢市示野中町一丁目163番 ☎(076) 263-4311(代)
関西支店	〒530-0001	大阪市北区梅田二丁目6番20号(スノークリスタル) ☎(06) 4796-8451(代)
中国支店	〒730-0011	広島市中区基町11番13号(第一生命ビル) ☎(082) 228-0537(代)
四国支店	〒760-0078	高松市今里町一丁目28番14号 ☎(087) 863-6761(代)
九州支店	〒813-0062	福岡市東区松島四丁目8番5号 ☎(092) 621-5772(代)

- 電動工具ご相談窓口 — お買物相談などお気軽にお電話ください。

お客様相談センター  0120-20 8822 (無料)

※携帯電話からはご利用になれません。(土・日・祝日を除く 午前9:00～午後5:00)

電動工具ホームページ — <http://www.hitachi-koki.co.jp/powertools/>

