

# HIKOKI

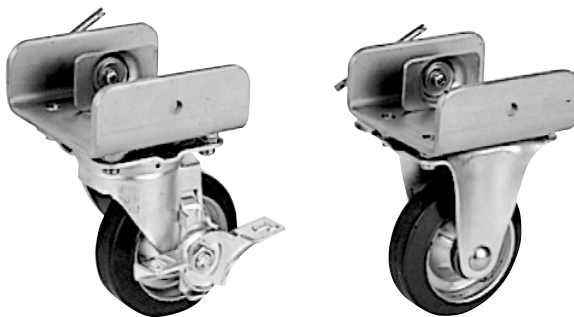
## 木工機械用キャスター

Y-65

Y-100

### 取扱説明書

このたびは弊社製品をお買い上げいただき、ありがとうございました。  
ご使用前にこの取扱説明書をよくお読みになり、正しく安全にお使いください。  
お読みになった後は、いつでも見られる所に大切に保管してご利用ください。



本製品は日本国内用のため、日本国外で販売または使用することはできません。日本国外で使用した場合は、仕様上の性能を発揮できない恐れがあります。日本国外では、修理または保証を受けられません。

This product may be used only in Japan and should not be sold or used in any other country. Otherwise, product may not perform as intended. No authorized service or warranty is available outside of Japan.

# 目 次

|               | ページ |
|---------------|-----|
| 機械の安全上のご注意    | 2   |
| キャスターの使用上のご注意 | 3   |
| 各部の名称         | 4   |
| 仕 様           | 4   |
| 用 途           | 5   |
| 作業前の準備        | 5   |
| 取付方法          | 6   |
| 保守・点検         | 7   |
| ご修理のときは       | 裏表紙 |

---

## **警告**、**注意**、**注** の意味について

ご使用上の注意事項は「**警告**」、「**注意**」、「**注**」に区分しており、それぞれ次の意味を表します。

**警告** : 誤った取扱いをしたときに、使用者が死亡または重傷を負う可能性が想定される内容のご注意。

**注意** : 誤った取扱いをしたときに、使用者が傷害を負う可能性が想定される内容および物的損害のみの発生が想定される内容のご注意。

**注** : 製品のすえ付け、操作、メンテナンスに関する重要なご注意。

なお、「**注意**」に記載した事項でも、状況によっては重大な結果に結び付く可能性があります。いずれも安全に関する重要な内容を記載しているので、必ず守ってください。

# 機械の安全上のご注意

- けがなどの事故を未然に防ぐために、次に述べる「安全上のご注意」を必ず守ってください。
- ご使用前に、この「安全上のご注意」すべてをよくお読みの上、指示に従って正しく使用してください。
- お読みになった後は、お使いになる方がいつでも見られる所に必ず保管してください。

## ⚠警告

- ① **作業場は、いつもきれいに保ってください。**
  - ちらかった場所や作業台は、事故の原因になります。
- ② **作業場の周囲状況も考慮してください。**
  - 機械は、雨の中で使用したり、湿った、または、ぬれた場所で使用しないでください。
  - 作業場は十分に明るくしてください。
  - 可燃性の液体やガスのある所で使用しないでください。
- ③ **子供を近づけないでください。**
  - 作業員以外、機械に触れさせないでください。
  - 作業員以外、作業場へ近づけないでください。
- ④ **使用しない場合は、きちんと保管してください。**
  - 乾燥した場所で、子供の手の届かない高い所または鍵のかかる所に保管してください。
- ⑤ **無理して使用しないでください。**
  - 安全に能率よく作業するために、機械の能力に合った速さで作業してください。
- ⑥ **指定された用途以外に使用しないでください。**
- ⑦ **きちんとした服装で作業してください。**
  - だぶだぶの衣服やネックレスなどの装身具は、回転部に巻き込まれる恐れがあるので、着用しないでください。
  - 屋外での作業の場合には、ゴム手袋と滑り止めの付いた履物の使用をお勧めします。
  - 長い髪は、帽子やヘアカバーなどでおおってください。
- ⑧ **保護メガネを使用してください。**
  - 作業時は、保護メガネを使用してください。また、粉じんの多い作業では、防じんマスクを併用してください。
- ⑨ **無理な姿勢で作業をしないでください。**
  - 常に足元をしっかりとらせ、バランスを保つようにしてください。

## ⚠警告

- ⑩ **機械は、注意深く手入れをしてください。**
  - 注油や付属品の交換は、取扱説明書に従ってください。
  - 握り部は、常に乾かしてきれいな状態を保ち、油やグリースが付かないようにしてください。
- ⑪ **油断しないで十分注意して作業を行ってください。**
  - 機械を使用する場合は、取扱方法、作業のしかた、周りの状況など十分注意して慎重に作業してください。
  - 常識を働かせてください。
  - 疲れているときは、使用しないでください。
- ⑫ **損傷した部品がないか点検してください。**
  - 使用前に、保護カバーやその他の部品に損傷がないか十分点検し、正常に作動するか、また、所定機能を発揮するか確認してください。
  - 可動部分の位置調整および締付け状態、部品の破損、取付け状態、その他、使用に影響を及ぼすすべての箇所に異常がないか確認してください。
  - 損傷した保護カバー、その他の部品交換や修理は、取扱説明書の指示に従ってください。取扱説明書に指示されていない場合は、お買い求めの販売店に修理を依頼してください。
- ⑬ **指定の付属品やアタッチメントを使用してください。**
  - この取扱説明書および弊社カタログに記載されている指定の付属品やアタッチメント以外のものを使用すると、事故やけがの原因になる恐れがあるので、使用しないでください。
- ⑭ **機械の修理は、専門店で依頼してください。**
  - この製品は、該当する安全規格に適合しているので改造しないでください。
  - 修理は、必ずお買い求めの販売店で依頼してください。  
修理の知識や技術のない方が修理すると、十分な性能を発揮しないだけでなく、事故やけがの原因になります。

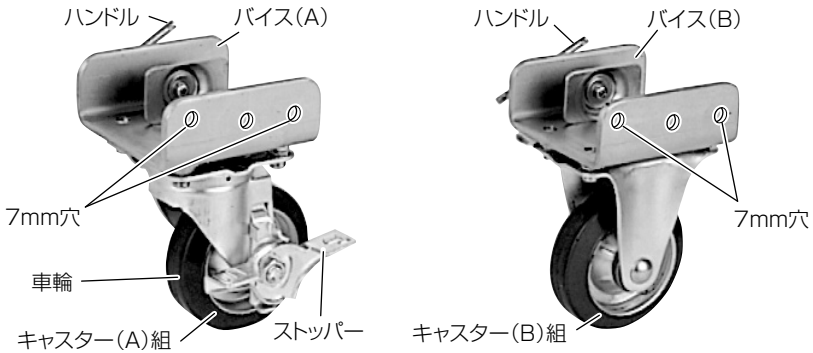
## キャスター使用上のご注意

先に機械として共通の注意事項を述べましたが、キャスターとして、さらに次に述べる注意事項を守ってください。

## ⚠注意

- ① **キャスターに許容荷重以上の重さをかけないでください。**  
軸受、軸などが破損し、事故の原因になります。
- ② **必ずキャスターのストッパで使用機械を固定し、作業してください。**

# 各部の名称



※ 本品は、ストッパー付きのキャスター (A) 組2個とストッパなしのキャスター (B) 組2個、合計4個をセットにしたものです。

図 1

# 仕 様

|                           | Y-65  | Y-100  |
|---------------------------|---|--|
| 車 輪 外 径                   | 63 mm   | 100 mm   |
| 取付け幅の範囲                   | 50 mm ~ 87 mm   |  |
| 許 容 荷 重                   | 200 kg (4 個)  | 400 kg (4 個)   |
| 機体の大きさ                    | 幅 126 mm × 高さ 130 mm<br>× 奥行き 118 mm                        | 幅 126 mm × 高さ 178 mm<br>× 奥行き 145 mm   |
| 質 量                       | 5.5 kg (4 個)  | 6.5 kg (4 個)   |
| 使用できる<br>弊 社 の<br>木 工 機 械 | 自動かんな盤：<br>P 40F            P 50F<br>P 50FA           P 80F | 自動かんな盤：<br>P 100FF        P 100FG<br>P 100FH        P 100RF<br>P 100RG        P 100RH<br>P 100RK |
|                           | ほぞ取り：<br>CT 8F            CT 8FA<br>T-1000B                 | 万能木工機：<br>PU 100F  |
|                           | 超仕上かんな盤：<br>PF 90FA   | 溝切盤：<br>GA-200A  |
|                           | バンドソー：<br>CB 65F            CB 75F<br>CB 75FA               | 超仕上かんな盤：<br>PF 90F            PF 100F  |

# 用 途

木工機械、作業台などの移動

## 作業前の準備

### 1. キャスターの選定……………

キャスターは許容荷重が決まっています。キャスターを取付ける機械などの重さを考慮し重さにあったキャスターを選んでください。

### 2. キャスターの取付け幅……………

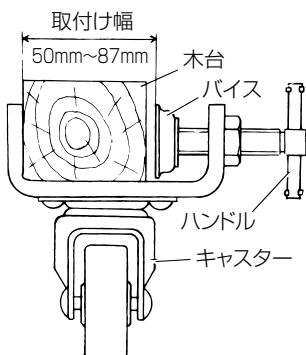


図 2

バイスで木台などを締め付ける構造のため、取付け可能な幅が決まっています。

取付け幅は 50 mm ～ 87 mm です。

**注** • 木台の幅を切削してせまくしますと木台の強さが低下し、事故の原因になります。

# 取付方法

## 1. 取付け方……………

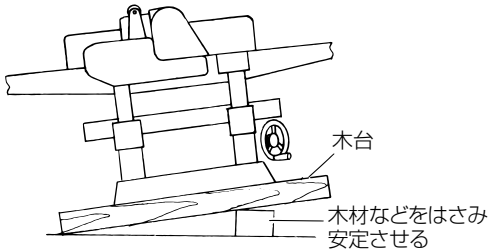


図 3

- (1) 機体を傾け、下に木材などをはさみ、安定した状態にしてください。
- (2) キャスターのバイスで木台をはさみ、ハンドルを回し、確実に固定してください。(図2参照)

- (3) ストッパー付のキャスター (A) 組を機械の操作位置側に2個取付けてください。ストッパーの操作もやりやすくなり、安定した作業ができます。
- (4) バイス部のハンドルは木台の内側になるよう取付けてください。作業の邪魔になりません。

- 注**
- キャスターを木台の先端に取付けないでください。木台が破損する原因となります。
  - キャスターを木台に取付けたあと、バイスの2個の穴を利用し、木ねじなどでバイスと木台を固定してください。

## 2. 取付け例……………

図4は弊社の自動かな盤に Y-65 キャスターを取付けた例を示します。

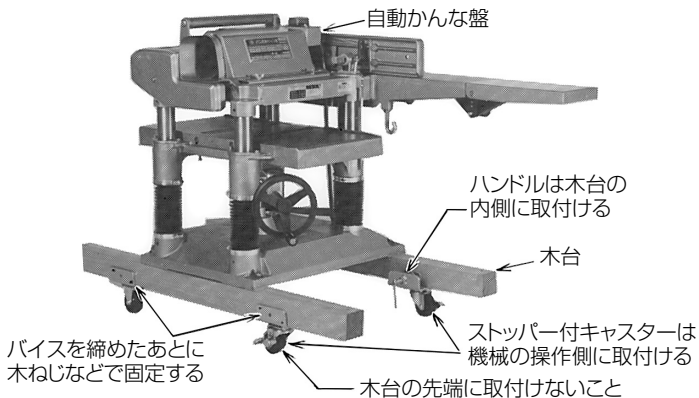


図 4

# 保守・点検

## 1. 各部取付けネジの点検……………

本機の各部品のうち、ゆるんでいるところがないか定期的に点検してください。もし、ゆるんでいるところがありましたら、締め直してください。

ゆるんだままお使いになると危険です。

## 2. 清 掃……………

ときどき本体についている切りくずや、ごみを布などでふき取ってください。

## 3. 製品や付属品の保管……………

使用しない製品や付属品の保管場所として、下記のような場所は避け、安全で乾燥した場所に保管してください。

- お子様の手が届いたり、簡単に持ち出せる場所
- 軒先など雨がかったり、湿気のある場所
- 温度が急変する場所
- 直射日光の当たる場所
- 引火や爆発の恐れがある揮発性物質の置いてある場所

このような場所  
には保管しない。



---

メ 毛

---

---

メ 毛

---

---

メ 毛

---

# ご修理のときは

修理・お手入れ・お取扱いのご相談は、まずお買い求めの販売店にご依頼ください。  
転居や贈答品などでお困りの場合は、商品名・品番をご確認の上、お近くの営業拠点へ  
お問い合わせください。

## お客様メモ

お買い上げの際、販売店名・製品に表示されている製造番号 (NO.) などを下欄にメモしておく、修理  
を依頼されるとき便利です。

|           |   |   |   |            |
|-----------|---|---|---|------------|
| お買い上げ日    | 年 | 月 | 日 | 製造番号 (NO.) |
| 販売店 (TEL) |   |   |   |            |

## 全国営業拠点

お客様相談センター ※土・日・祝日を除く 9:00～17:00

●フリーダイヤル

 0120-20-8822

※携帯電話からはご利用になれません。  
携帯電話からはお近くの営業拠点にお問い合わせください。

※長くお待ちする場合があります。  
お急ぎのときは、お近くの営業拠点に直接お問い合わせください。

|                              |                             |
|------------------------------|-----------------------------|
| ●営業本部<br>TEL (03) 5783-0626  | ●北陸支店<br>TEL (076) 263-4311 |
| ●北海道支店<br>TEL (011) 896-1740 | ●関西支店<br>TEL (0798) 37-2665 |
| ●東北支店<br>TEL (022) 288-8676  | ●中国支店<br>TEL (082) 504-8282 |
| ●関東支店<br>TEL (03) 6738-0872  | ●四国支店<br>TEL (087) 863-6761 |
| ●中部支店<br>TEL (052) 533-0231  | ●九州支店<br>TEL (092) 621-5772 |

■営業所の移転等により、上記電話番号に連絡がとれない場合は、  
下記のアドレスにアクセスすることで、最新の全国営業拠点  
をご確認いただけます。

<http://www.koki-holdings.co.jp/powertools/sales.html>

WEBに  
アクセス

バーコードリーダー機能付きの  
携帯端末より読み取ることで、  
最新の全国営業拠点をご確認  
いただけます。



# 工機ホールディングス株式会社

〒108-6020 東京都港区港南2丁目15番1号 (品川インターシティA棟)  
営業本部 TEL (03) 5783-0626 (代)

電動工具ホームページ — <http://www.koki-holdings.co.jp/powertools/>