

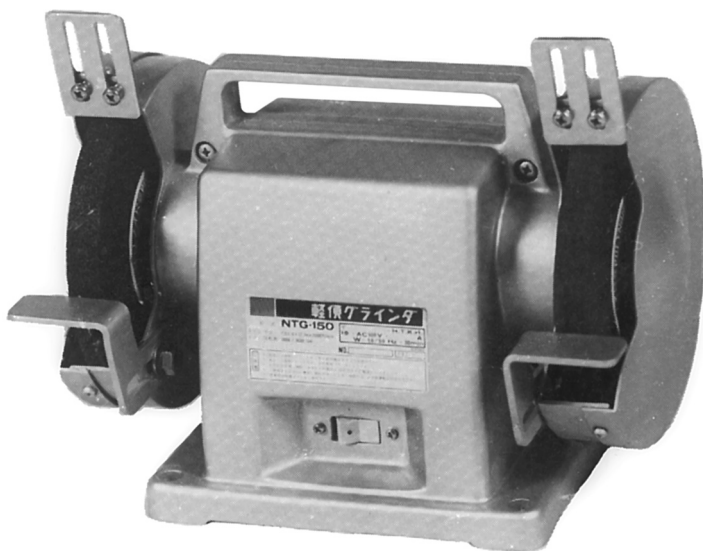
HiKOKI

軽便グラインダ

150 mm **NTG-150**
NTG-150W

取扱説明書

このたびは弊社製品をお買い上げいただき、ありがとうございました。
ご使用前にこの取扱説明書をよくお読みになり、正しく安全にお使いください。
お読みになった後は、いつでも見られる所に大切に保管してご利用ください。



NTG-150

本製品は日本国内用のため、日本国外で販売または使用することはできません。日本国外で使用した場合は、仕様上の性能を発揮できない恐れがあります。日本国外では、修理または保証を受けられません。

This product may be used only in Japan and should not be sold or used in any other country. Otherwise, product may not perform as intended. No authorized service or warranty is available outside of Japan.

目 次

	ページ
電動工具の安全上のご注意	2
軽便グラインダ使用上のご注意	5
各部の名称	8
仕様	9
付属品	10
別売部品	10
用途	11
作業前の準備	11
ご使用前に	13
削り方	15
トイシの交換について	16
目立てトイシの取付け方	17
目立てアタッチメントの使い方	17
トイシの種類と用途	20
保守・点検	21
ご修理のときは	裏表紙

警告、**注意**、**注** の意味について

ご使用上の注意事項は「**警告**」、「**注意**」、「**注**」に区分しており、それぞれ次の意味を表します。

警告 : 誤った取扱いをしたときに、使用者が死亡または重傷を負う可能性が想定される内容のご注意。

注意 : 誤った取扱いをしたときに、使用者が傷害を負う可能性が想定される内容および物的損害のみの発生が想定される内容のご注意。

注 : 製品のすえ付け、操作、メンテナンスに関する重要なご注意。

なお、「**注意**」に記載した事項でも、状況によっては重大な結果に結び付く可能性があります。いずれも安全に関する重要な内容を記載しているので、必ず守ってください。

電動工具の安全上のご注意

- 火災、感電、けがなどの事故を未然に防ぐために、次に述べる「安全上のご注意」を必ず守ってください。
- ご使用前に、この「安全上のご注意」すべてをよくお読みの上、指示に従って正しく使用してください。
- お読みになった後は、お使いになる方がいつでも見られる所に必ず保管してください。

警告

- ① **作業場は、いつもきれいに保ってください。**
ちらかった場所や作業台は、事故の原因になります。
- ② **作業場の周囲状況も考慮してください。**
 - 電動工具は、雨の中で使用したり、湿った、または、ぬれた場所で使用しないでください。
 - 作業場は十分に明るくしてください。
 - 可燃性の液体やガスのある所で使用しないでください。
- ③ **感電に注意してください。**
電動工具を使用中、身体を、アース（接地）されているものに接触させないようにしてください。
（例えば、パイプ、暖房器具、電子レンジ、冷蔵庫などの外枠）
- ④ **子供を近づけないでください。**
 - 作業員以外、電動工具やコードに触れさせないでください。
 - 作業員以外、作業場へ近づけないでください。
 - 安全に責任を負う人の監視または指示がない限り、補助を必要とする人が単独で使用しないでください。
- ⑤ **使用しない場合は、きちんと保管してください。**
乾燥した場所で、子供の手の届かない高い所または鍵のかかる所に保管してください。
- ⑥ **無理して使用しないでください。**
安全に能率よく作業するために、電動工具の能力に合った速さで作業してください。
- ⑦ **作業に合った電動工具を使用してください。**
 - 小形の電動工具やアタッチメントは、大形の電動工具で行う作業には使用しないでください。
 - 指定された用途以外に使用しないでください。
- ⑧ **きちんとした服装で作業してください。**
 - だぶだぶの衣服やネックレスなどの装身具は、回転部に巻き込まれる恐れがあるので、着用しないでください。
 - 屋外での作業の場合には、ゴム手袋と滑り止めの付いた履物の使用をお勧めします。
 - 長い髪は、帽子やヘアカバーなどでおおってください。

警告

- ⑨ **保護メガネを使用してください。**
作業時は、保護メガネを使用してください。また、粉じんの多い作業では、防じんマスクを併用してください。
- ⑩ **防音保護具を着用してください。**
騒音の大きい作業では、耳栓、イヤマフなどの防音保護具を着用してください。
- ⑪ **コードを乱暴に扱わないでください。**
- コードを持って電動工具を運んだり、コードを引っ張ってコンセントから抜かないでください。
 - コードを熱、油、角のこがった所に近づけないでください。
- ⑫ **加工する物をしっかりと固定してください。**
加工する物を固定するために、クランプや万力などを利用してください。手で保持するより安全で、両手で電動工具を使用できます。
- ⑬ **無理な姿勢で作業をしないでください。**
常に足元をしっかりとさせ、バランスを保つようにしてください。
- ⑭ **電動工具は、注意深く手入れをしてください。**
- 安全に能率よく作業していただくために、刃物類は常に手入れをし、よく切れる状態を保ってください。
 - 注油や付属品の交換は、取扱説明書に従ってください。
 - コードは定期的に点検し、損傷している場合は、お買い求めの販売店に修理を依頼してください。
 - 継ぎ（延長）コードを使用する場合は、定期的に点検し、損傷している場合には交換してください。
 - 握り部は、常に乾かしてきれいな状態を保ち、油やグリースが付かないようにしてください。
- ⑮ **次の場合は、電動工具のスイッチを切り、電源プラグを電源から抜いてください。**
- 使用しない、または、修理する場合。
 - 刃物、トイシ、ビットなどの付属品を交換する場合。
 - その他、危険が予想される場合。
- ⑯ **調節キーやスパナなどは、必ず取りはずしてください。**
電源を入れる前に、調節に用いたキーやスパナなどの工具類が取りはずしてあることを確認してください。
- ⑰ **不意な始動は避けてください。**
- 電源につないだ状態で、スイッチに指を掛けて運ばないでください。
 - 電源プラグを電源にさし込む前に、スイッチが切れていることを確かめてください。

警告

- ⑱ **屋外使用に合った継ぎ（延長）コードを使用してください。**
屋外での継ぎ（延長）コードを使用する場合は、キャブタイヤコード、またはキャブタイヤケーブルを使用してください。
- ⑲ **油断しないで十分注意して作業を行ってください。**
- 電動工具を使用する場合は、取扱方法、作業のしかた、周りの状況など十分注意して慎重に作業してください。
 - 常識を働かせてください。
 - 疲れているときは、使用しないでください。
- ⑳ **損傷した部品がないか点検してください。**
- 使用前に、保護カバーやその他の部品に損傷がないか十分点検し、正常に作動するか、また、所定機能を発揮するか確認してください。
 - 可動部分の位置調整および締付け状態、部品の破損、取付け状態、その他、運転に影響を及ぼすすべての箇所に異常がないか確認してください。
 - 損傷した保護カバー、その他の部品交換や修理は、取扱説明書の指示に従ってください。取扱説明書に指示されていない場合は、お買い求めの販売店に修理を依頼してください。
 - スイッチが故障した場合は、お買い求めの販売店に修理を依頼してください。
 - スイッチで始動および停止操作のできない電動工具は、使用しないでください。
- ㉑ **指定の付属品やアタッチメントを使用してください。**
この取扱説明書および弊社カタログに記載されている指定の付属品やアタッチメント以外のものを使用すると、事故やけがの原因になる恐れがあるので、使用しないでください。
- ㉒ **電動工具の修理は、専門店で依頼してください。**
- この製品は、該当する安全規格に適合しているので改造しないでください。
 - 修理は、必ずお買い求めの販売店に依頼してください。
修理の知識や技術のない方が修理すると、十分な性能を發揮しないだけでなく、事故やけがの原因になります。

軽便グラインダ使用上のご注意

先に電動工具として共通の注意事項を述べましたが、軽便グラインダとして、さらに次に述べる注意事項を守ってください。

⚠警告

- ① **本機は、銘板に表示してある電圧で使用してください。**
表示を超える電圧で使用すると、モーターの焼損、破損およびけがの原因になります。詳細は、13 ページの「1. 使用電源を確かめる」の項を参照してください。
- ② **必ずアース（接地）してください。**
故障や漏電などのとき、感電の恐れがあります。
詳細は、11 ページの「2. アース（接地）、漏電しゃ断器の確認」の項をご参照ください。）
- ③ **スパークブレーカは、必ず取付けてください。**
スパークブレーカを取付けず使用しますと、トイシが破壊したとき、けがの原因になります。
- ④ **使用するトイシは、トイシの最高使用周速度が銘板に表示してある周速度以上で、かつ正規寸法のものであることを確認してください。**
正規寸法以外のトイシを使用しますと、トイシが破壊し、けがの原因になります。
トイシ寸法は 9 ページの仕様欄をご参照ください。）
- ⑤ **トイシは外周面で研削してください。トイシの側面では研削しないでください。**
トイシの側面で研削しますと、トイシが破壊し、けがの原因になります。
- ⑥ **トイシにヒビ、割れなどの異常がないことを確認してから使用してください。**
トイシにヒビ、割れなどがあると、回転力によりトイシが破壊し、けがの原因になります。
- ⑦ **水、研削液などは使用しないでください。**
本機は乾式用ですから、研削時水、研削液などを使用しないでください。
水、研削液などを使うと、トイシの破壊によるけがや感電の恐れがあります。
- ⑧ **保護おおい（ホイルガード、ガードカバー）やツールレストをはずして使用しないでください。**
保護おおい、ツールレストなどが確実に取付けられていることを確認してください。
- ⑨ **使用中は、回転部に手や顔などを近づけないでください。**
けがの原因になります。

⚠警告

- ⑩ 研削粉は火花となって飛散するので、引火しやすいもの、傷付きやすいものは安全な場所に遠ざけてください。また、研削火花を直接手足などに当てないようにしてください。
火災ややけどの原因になります。
- ⑪ 使用中、機体の調子が悪かったり、異常音、異常振動がしたときは、直ちにスイッチを切って使用を中止し、お買い求めの販売店に点検・修理を依頼してください。
そのまま使用していると、けがの原因になります。
- ⑫ 誤って落としたり、ぶつけたときは、トイシや機体などに破損やヒビ、変形がないことをよく点検してください。
破損やヒビ、変形があると、けがの原因になります。
- ⑬ 作業中は必ず保護メガネをご使用ください。粉じんが出る場合はマスクもつけてください。
- ⑭ 【事業者の方へ】
- (1) トイシの交換・試運転は、法・規則で定める特別教育を受けた人に行わせてください。
トイシの交換・試運転を行う人には、法令で定められた特別の教育を行わなければなりません。
- 関連法令 労働安全衛生法 第59条
労働安全衛生規則 第36条
安全衛生特別教育規程 第2条
- (2) 粉じんを発生する作業に関しては換気の実施、排気装置、除じん装置、呼吸用保護具等の使用が定められた「粉じん障害防止規則」があります。この規則に従って正しくご使用ください。

⚠注意

- ① トイシや付属品は、取扱説明書に従って確実に取付けてください。
確実でないと、はずれたりし、けがの原因になります。
- ② 新しいトイシを取付け、はじめてスイッチを入れるときは、トイシの露出部から一時身体を避けてください。
トイシが破壊したとき、けがの原因になります。
- ③ 試運転を励行してください。
試運転時間は、15 ページの「9. 試運転を行う」の項をご参照ください。
試運転せずに作業開始すると、思わぬけがの原因になります。
- ④ トイシはいつも良い切れ味で使用してください。
トイシはまめにドレッシングしてください。研削できないトイシはモーターに無理をかけ能率も悪くなります。
- ⑤ トイシ締付け部品の扱いをていねいにしてください。
トイシ軸、ホイールワッシャ、バランスワッシャ、ナットなどトイシ締付け部品は傷をつけないようにご注意ください。トイシが破壊する原因になります。
- ⑥ トイシの保管に注意してください。
研削液を使用しないトイシ（本機使用のものもその一種）は水分、湿気により強度を低下させます。保管には十分ご注意ください。

各部の名称

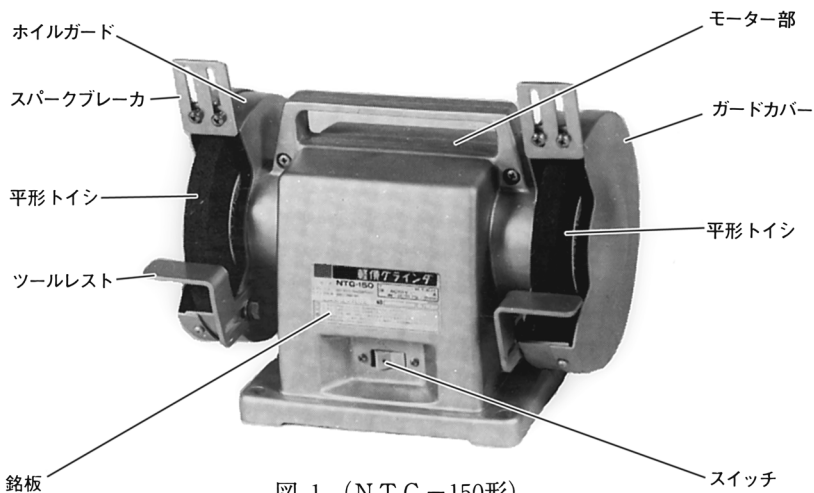


図 1 (NTG-150形)

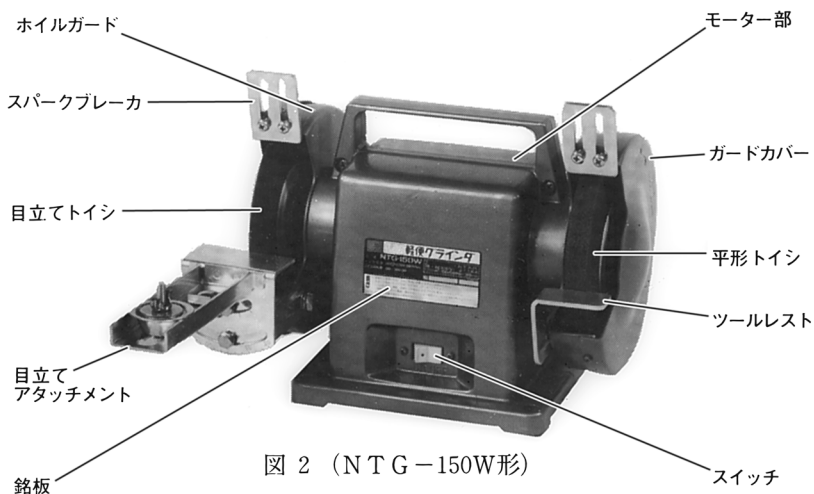


図 2 (NTG-150W形)

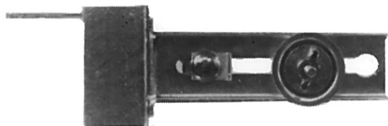


仕 様

項目	N T G - 150	N T G - 150W
使用電源	単相交流 50/60Hz共用	電圧100V
入力	170W	
出力	100W	
全負荷電流	2/1.8A 50/60Hz	
無負荷回転数	3000/3600min ⁻¹ {3000/3600回/分}	50/60Hz
トイシ	外径150×厚さ16×穴径12.7mm	外径150×厚さ16×穴径12.7mm 外径150×厚さ6.4×穴径12.7mm
トイシ種類	レジノイドA36N7B P09(平形) レジノイドA60N7B P09(平形)	レジノイドA60N7B P09(平形) レジノイドA60N7B P09(目立て)
トイシ最高使用周速度	50m/s {3000m/min}	
無負荷トイシ周速度	23/28m/s {1413/1696m/min}	50/60Hz
モーター	コンデンサラン単相誘導電動機	
機体の大きさ	幅290×奥行187×高さ202mm	
すえ付け寸法	幅166×奥行138mm 穴径11mm	
コード	モールドプラグ付 2心器具用ビニールコード 2m	
質量	7.7kg	7.3kg

付 属 品

- ①目立てアタッチメント
NTG150-U形 (NTG-150W形のみ)
(コード番号9316-9111)



刈り払い用ノコ刃の目立てなどに使用してください。
使い方は17ページ参照

図 3

別 売 部 品

..... (別売部品は生産を打ち切る場合があります。)

- ①目立てアタッチメント
NTG150-U形 (NTG-150形のみ)
(コード番号9316-9111)



使い方は17ページ参照

- ②目立てトイシ
(NTG-150形のみ)
(コード番号952610)



使い方は17ページ参照

- ③カラー
(NTG-150形のみ)
(コード番号952611)



目立てトイシを使用する場合、必要です。
使い方は17ページ参照

- ④NTG-150アイシールド
(コード番号9316-9107)



作業中の目を保護するものです。

- ⑤ダイヤモンドドレッサー
(コード番号952442)



トイシのドレッシングに使用してください。

図 4

用 途

⚠ 警 告

- 用途以外には、使用しないでください。特にアルミニウム鋳物、マグネシウム鋳物は、研削しないでください。

- バイト，ドリルなどの研削やバリ取り作業
- 包丁，鎌，農機具などの刃物の研削
- 丸のこ刃の目立て作業

作 業 前 の 準 備

ご使用になる前につぎの準備をすませてください。

1. す え 付 け ……………

本軽便グラインダは、卓上形ですので作業台に取付けて使用してください。
作業しやすい場所を選び、左右のトイシが水平になるよう取付けてください。
取付けは、10mmボルト4本で確実に作業台に固定してください。

2. アース（接地）、漏電しゃ断器の確認 ……………

⚠ 警 告

- アース（接地）線をガス管に取付けると爆発のおそれがありますので、絶対にしないでください。

ご使用にさきだち、本機が接続される電源に労働安全衛生規則や電気設備の技術基準などに規定された感電防止用漏電しゃ断装置（以下漏電しゃ断器と言います。）が設置されているか、確認してください。

また、本機は必ずアース（接地）をおこなってください。定格感度電流15mA以下、動作時間0.1秒以下の電流動作型の漏電しゃ断器の設置されている電源でお使いになる場合でも、より安全のためにアース（接地）されるようにおすすめします。

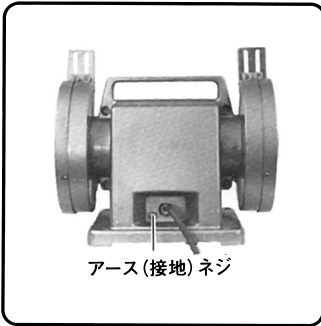


図 5

アース（接地）をする場合は、本体後部のアース（接地）ネジをご使用ください。（図5）

テスターや絶縁抵抗計などをお持ちでしたら、アース（接地）線の先端と本体金属外枠との間の導通を確認してください。

地中にアース極（アース板、アース棒）を埋めアース（接地）線を接続するなどのアース工事は、電気工事士の資格が必要ですので、お近くの電気工事店にご相談ください。漏電しゃ断器やアース（接地）については、つぎの法規がありますので、参照してください。

労働安全衛生規則（第333条 漏電による感電の防止，第334条 適用除外）

電気設備の技術基準（第19条 設置工事の種類，第29条 機械器具の鉄台および外箱の接地，第40条 地絡しゃ断装置等の施設）

3. 継ぎ（延長）コード ……………

⚠ 警 告

- 継ぎ（延長）コードは、損傷のないものを使用してください。

電源の位置がはなれていて継ぎ（延長）コードが必要なときは、製品を最高の能率で故障なくご使用いただくため、電流を流すのに十分な太さのものをできるだけ短くしてお使いください。

心線断面積	最大長さ
0.75mm ²	20m
1.25mm ²	30m
2mm ²	50m

左の表は、コードの太さ（心線断面積）によって、本機に使用できるコードの最大長さを示します。これ以上長いコードを使用すると、電流が十分流れず製品の能率が落ち、故障の原因となります。継ぎ（延長）コードは2心キャブタイヤケーブルをお使いください。

4. スパークブレーカの取付け ……………

スパークブレーカは、本体より取りはずしてダンボール箱内に入れてありますから、これを取り出して図1,2および図7のように取付けてください。

スパークブレーカは作業中、火花および研削粉の飛散を防ぐとともにトイシの破壊の際の災害防止にも役立つものです。

5. 目立てアタッチメントの取付け ……………

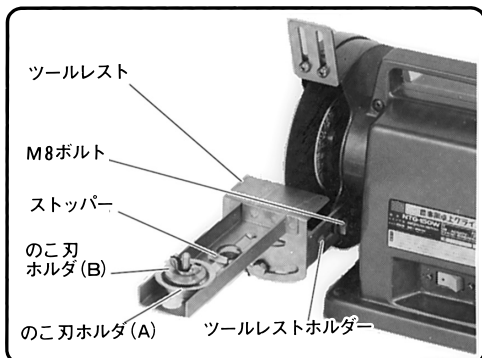


図 6

注 • NTG-150形には、目立てアタッチメントは付いておりません。
別途お求めください。

目立てアタッチメントは本体より取りはずしてダンボール箱内に入れてありますから、これを取り出して図6のように取付けてください。

6. 作業環境の整備・確認 ……………

作業する場所が、2ページ「電動工具の安全上のご注意」の注意事項にかかげられている適切な状態になっているかどうか確かめてください。

○騒音防止規制について

騒音に関しては、法令や各都道府県などの条例で定める規制があります。ご近所に迷惑をかけないように、規制値以下でご使用になることが必要です。状況に応じ、しゃ音壁を設けて作業してください。

ご使用前に

⚠ 警 告

- ご使用前に次のことを確認してください。1～7項については、電源プラグを電源にさし込む前に確認してください。

1. 使用電源を確かめる ……………

必ず銘板に表示してある電圧でご使用ください。表示を超える電圧で使用するとトイシや機体が破損するおそれがあります。また、直流電源、エンジン発電機、昇圧器などのトランス類で使用しないでください。製品が故障するだけでなく、事故の原因になります。

2. スイッチが切れていることを確かめる ………

スイッチが入っているのを知らずに、電源プラグを電源にさし込むと不意に起動し、思わぬ事故の原因になります。

スイッチ(図1,2参照)はON側に倒すと入り、OFF側に倒すと切れます。スイッチが切れていることを必ず確認してから電源プラグを電源にさし込んでください。

3. トイシを確かめる ………

⚠ 警 告

- トイシにヒビ、割れなどの異常がないことを確認してから使用してください。異常があると、トイシが破壊し、けがの原因になります。

銘板に表示してある寸法以下のトイシを使用し、トイシにヒビ、割れがないことを確認してください。

4. トイシの締付けを確かめる ………

⚠ 警 告

- トイシ締付けナットがゆるんでいるとトイシ軸が回転したときトイシの破壊、事故の原因になります。

工場出荷時、十分締付けておりますが念のためトイシの締付けナットを確実に締付けてください。詳細は16ページの「トイシの交換について」の項を参照してください。

5. 保護おおいの締付けを確かめる ………

⚠ 警 告

- 保護おおい(ガードカバー、ホイルガード)が確実に取付けてあることを確認してください。

保護おおい(ガードカバー、ホイルガード)は万一トイシが割れた場合などの災害防止のものであります。工場出荷時、十分締めておりますが念のため取付けネジを確実に締付けてください。

6. トイシは、最高使用周速度以上のものを使用する ………

トイシを交換する場合、銘板に記載している最高使用周速度以上のトイシをご使用ください。

7. スパークブレーカ、ツールレストとトイシのすきまを調整する ……

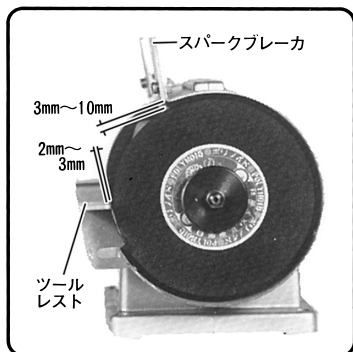


図 7

スパークブレーカとトイシのすきまは3～10mm，ツールレストとトイシのすきまは2～3mmに作業する前、常に調整してご使用ください。(図7)

(トイシが減るにしたがって調整してください。)

8. 電源コンセントの点検 ……

電源プラグをさし込んだ時ガタガタだったり，すぐ抜けるようでしたら修理が必要です。お近くの電気工事店などにご相談ください。

そのままお使いになりますと過熱して事故の原因になります。

9. 試運転を行う ……

トイシにヒビ，割れがあるのを気付かずに作業しますと非常に危険です。

作業前には，正面位置から必ず一時身体を避けて試運転を行って異常のないことを確認してください。

試運転の時間は

新品トイシ交換のとき …… 3分間以上

その日の作業を始めるとき …… 1分間以上 です。

10. トイシの面振れ点検 ……

トイシを回転させ面振れを点検してください。

面振れが大きいとトイシが割れる原因になります。

削 り 方

⚠ 警 告

- 平形トイシは側面からの衝撃に弱いので側面は絶対に使用しないでください。
- 作業が終わりましたら必ずスイッチを切り，電源プラグを電源から抜いてください。

1. 研削作業はツールレストを使用 ………

被研削物はツールレストにのせて作業してください。また被研削物を片手で持ったり、よそ見しながらの作業は危険です。

2. ドレッシングについて ………

目つぶれ、または目づまりしたトイシをそのままご使用になりますと加工面が悪くなるばかりでなく、能率が低下しますから、ときどきドレッサーでトイシのドレッシングをして、外周を真円の正しい形状にしてから作業してください。

別売部品のダイヤモンドドレッサーを使用すると便利です。

トイシの交換について

警 告

- 万一の事故を防止するため、必ずスイッチを切り、電源プラグを電源から抜いておいてください。

1. トイシの交換は保護おおい（ガードカバー）（図1,2参照）をはずし、ハウジング後部の穴からドライバーをさし込み、モートル軸が回転しないようにしてトイシ締付けナットをまわしてください。
スイッチ側より見て右側のネジは右ネジ、左側のネジは左ネジになっております。
2. トイシ締付けナットを締めすぎますとトイシが割れることがありますから注意してください。
ナットは回転により締まる方向のネジになっておりますから回転中にゆるむようなことはありません。
3. 規定寸法以上のトイシをご使用になりますと、トイシの円周速度が安全の限界を越し、トイシが破壊する危険がありますから絶対に使用しないでください。
4. トイシを交換するときにホイルワッシャのまわり止めピンを紛失しないよう注意してください。

目立てトイシの取付け方

- 注** • N T G-150形には、目立てトイシ、カラーは付いておりません。別途お求めください。
- 目立てトイシは必ずスイッチ側から見て左側に取付けてください。

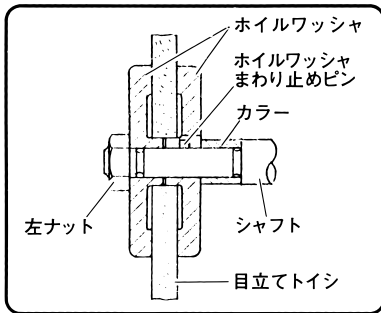


図 8

1. 目立てアタッチメントご使用の際は、必ずカラーをシャフトに挿入してからホイルワッシャ、目立てトイシを取付けてください。(図8)
2. カラー挿入後、必ずホイルワッシャまわり止めピンをシャフトの穴に取付けてください。(図8)

目立てアタッチメントの使い方

- 注** • N T G-150形には、目立てアタッチメントは付いておりません。別途お求めください。

1. 丸のこ刃の刃先形状について ……………

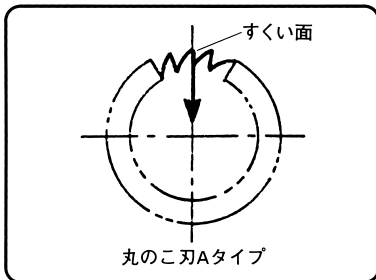


図 9

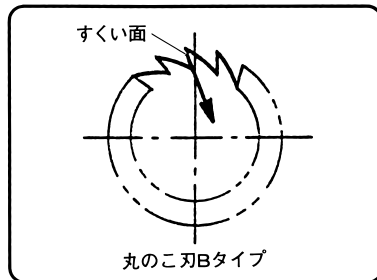


図 10

丸のこ刃の刃先形状は図9のようにすくい面が丸のこ刃の中心を向いているもの(以下、丸のこ刃Aタイプと言います。)と図10のようにすくい面が丸のこ刃の中心を向いていないもの(以下、丸のこ刃Bタイプと言います。)の2種類あります。

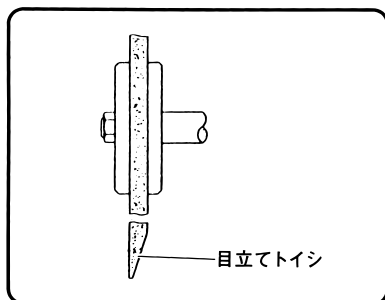
丸のこ刃Aタイプは主に刈払機用として、また丸のこ刃Bタイプは木工用として使われます。

本機の目立てアタッチメントはそれぞれの丸のこ刃に合わせて2通りの目立て方法があります。

本頁より、それぞれの目立て方法について説明します。

2. 丸のこ刃Aタイプの目立てについて ………

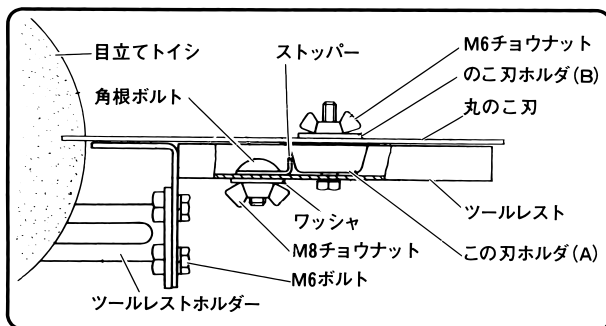
(1) 目立てトイシを取付ける。



目立てトイシを図11の向きに取付けてください。

図 11

(2) 丸のこ刃をツールレストにセットする



丸のこ刃をのこ刃ホルダ(A)とこの刃ホルダ(B)で押さえM6チョウナットで固定したのち、ツールレストの長穴にセットしてください。(図12)

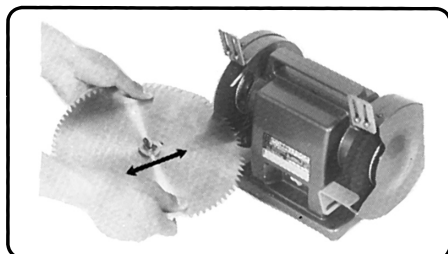
図 12

注・ 図12の状態で見立てできる丸のこ刃は外径が205mm～305mmのものです。

(3) ツールレストの角度を調整する

ツールレストは左右30°の角度調整が可能ですので、M6ボルト(2本)をゆるめ、刃の角度に合わせて調整してください。(図12)

(4) 目立てをする



両手で丸のこ刃をしっかり押さえ、ツールレストの長穴を案内に、前後に摺動させながら1目づつ目立てをしてください。(図13)

図 13

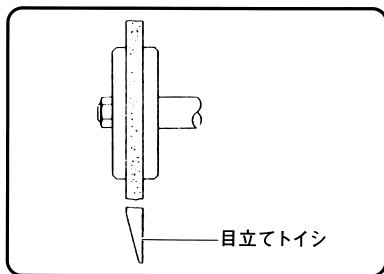
(5) ストッパーの使用について

ストッパーは目立て深さを一定にするため必要なものです。

目立て深さを決めたのちのちのこ刃ホルダ(A)と突き当ててM8チョウナットを締付けて固定してください。(図12)

3. 丸のこ刃Bタイプの目立てについて ………

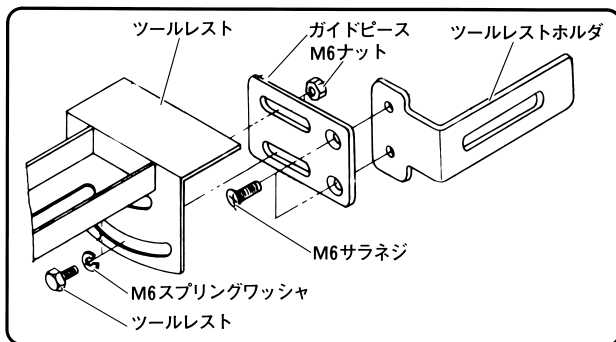
(1) 目立てトイシを取付ける



目立てトイシを図14の向きに取付けてください。

図 14

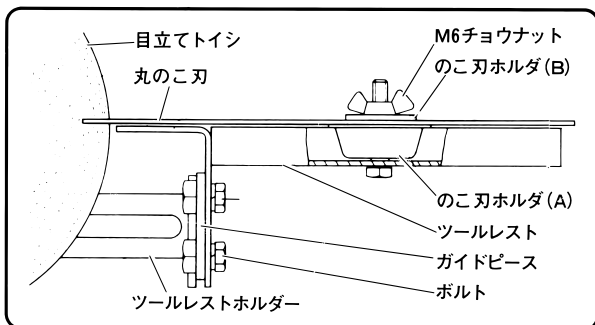
(2) ガイドピースを取付ける



ツールレストホルダにM6サラネジでガイドピースを取付けたのち、M6ボルトでツールレストを取付けてください。(図15)

図 15

(3) 丸のこ刃をツールレストにセットする



丸のこ刃をのこ刃ホルダ(A)とのこ刃ホルダ(B)で押さえM6チョウナットで固定したのち、ツールレストの長穴にセットしてください。(図16)

注 ・図16の状態で見立てできる丸のこ刃は外径が160mm～185mmのものです。

図 16

(4) ツールレストの位置を調整する

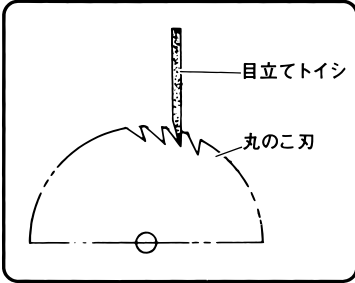


図 17

目立てトイシと丸のこ刃の刃先が一致する位置にツールレストを固定してください。(図17)

(5) 目立ては、丸のこ刃Aタイプの目立てと同様に行なってください。

トイシの種類と用途

1. 研削作業においては被研削物の材質に適したトイシを選定することが能率的な作業をする上で最も大切なことです。

本機には、下表に示すように一般鋼材に適するトイシが取付けてあります。

付属トイシ仕様表（NTG-150W形は粒度60のみ付属）

ト粒	粒度	結合度 (硬度)	組織	結合剤	細分 記号	被研削物の材質
A	36	N	7	B	P09	軟鋼, 铸造鋼, 硬鋼, 焼入鋼,
A	60	N	7	B	P09	青銅(硬質)にも適す。

2. 被研削物の材質が铸铁, 非鉄金属の場合は、各種のトイシが市販されておりますので次表を参考にトイシを選定してください。

被研削物の材質	ト粒	粒度	結合度 (硬度)	組織	結合剤	備考
黄銅・青銅	C	24	P	7	B	铸バリ取り
铸鉄	C	16	P	7	B	铸バリ取り
超硬質合金	GC	60	I	7	V	荒削り

保守・点検

⚠ 警告

- 点検・手入れの際は、必ずスイッチを切り、電源プラグを電源から抜いておいてください。

1. トイシの交換時期 ……………

トイシの外径がトイシラベルまで摩耗したら、新品と交換してください。

2. 各部取付けネジの点検 ……………

各部取付けネジでゆるんでいるところがないかどうか定期的に点検してください。もし、ゆるんでいるところがありましたら、締め直してください。ゆるんだままお使いになりますと危険です。

3. モーター部の取扱いについて ……………

モーター部 (図1,2参照) は本機の心臓部です。掃除, 点検, 手入れなどの際, 水や油でぬらさないようにしてください。

4. 各部の清掃 ……………

研削粉がグラインダ内に侵入しますと、各部分の寿命を著しく縮めますのでグラインダは常に清潔にし、研削粉を取り除いておいてください。

5. 製品や付属品の保管 ……………

使用しない製品や付属品の保管場所として、下記のような場所は避け、安全で乾燥した場所に保管してください。

- | | | | |
|---|---|---|-----------------|
| { | <ul style="list-style-type: none">○ お子様の手の届いたり、簡単に持ち出せる場所○ 軒先など雨がかったり、湿気のある場所○ 温度が急変する場所○ 直射日光の当たる場所○ 引火や爆発のおそれがある揮発性物質の置いてある場所 | } | このような場所には保管しない。 |
|---|---|---|-----------------|

メ 毛

ご修理のときは

修理・お手入れ・お取扱いのご相談は、まずお買い求めの販売店にご依頼ください。
転居や贈答品などでお困りの場合は、商品名・品番をご確認の上、お近くの営業拠点へ
お問い合わせください。

お客様メモ

お買い上げの際、販売店名・製品に表示されている製造番号 (NO.) などを下欄にメモしておくと、修理
を依頼されるとき便利です。

お買い上げ日	年	月	日	製造番号 (NO.)
販売店 (TEL)				

全国営業拠点

お客様相談センター ※土・日・祝日を除く 9:00～17:00

●フリーダイヤル

 0120-20-8822

※携帯電話からはご利用になれません。
携帯電話からはお近くの営業拠点にお問い合わせください。

※長くお待ちする場合があります。
お急ぎのときは、お近くの営業拠点に直接お問い合わせください。

●営業本部 TEL (03) 5783-0626	●北陸支店 TEL (076) 263-4311
●北海道支店 TEL (011) 896-1740	●関西支店 TEL (0798) 37-2665
●東北支店 TEL (022) 288-8676	●中国支店 TEL (082) 504-8282
●関東支店 TEL (03) 6738-0872	●四国支店 TEL (087) 863-6761
●中部支店 TEL (052) 533-0231	●九州支店 TEL (092) 621-5772

■営業所の移転等により、上記電話番号に連絡がとれない場合は、
下記のアドレスにアクセスすることで、最新の全国営業拠点
をご確認いただけます。

<http://www.koki-holdings.co.jp/powertools/sales.html>

WEBに
アクセス

バーコードリーダー機能付きの
携帯端末より読み取ることで、
最新の全国営業拠点をご確認
いただけます。



工機ホールディングス株式会社

〒108-6020 東京都港区港南2丁目15番1号 (品川インターシティA棟)
営業本部 TEL (03) 5783-0626 (代)

電動工具ホームページ — <http://www.koki-holdings.co.jp/powertools/>