

Hitachi Koki

日立エンジンブロワ

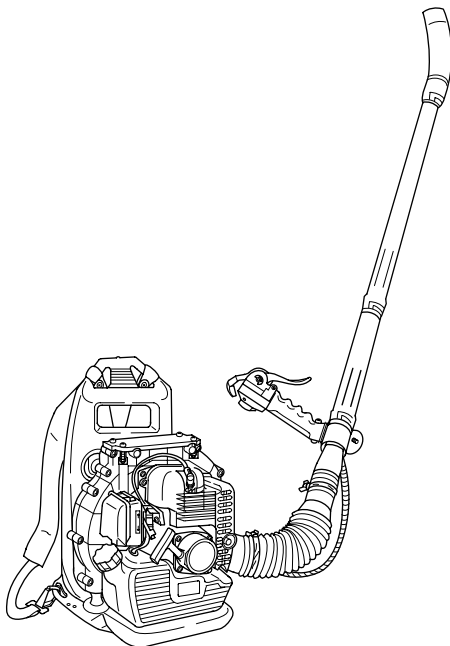
RB 44EF

取扱説明書

このたびは日立エンジンブロワをお買い上げいただき、ありがとうございました。
ご使用前にこの取扱説明書をよくお読みになり、正しく安全にお使いください。
お読みになった後は、いつでも見られる所に大切に保管してご利用ください。



排出ガス自主規制
適合品



HITACHI

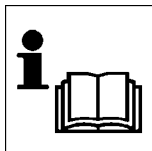
目 次

	ページ
警告表示について	2
エンジン工具の安全上のご注意	3
本製品の使用上のご注意	8
仕様	9
各部の名称	9
本機の組立て	11
運転方法	11
1. 燃料の準備	11
2. 始動方法	11
3. 停止方法	12
保守・点検・整備	13
1. 気化器	13
2. 点火プラグ	13
3. エアークリーナー	13
4. 燃料フィルター	14
5. マフラー	14
保管の方法	14
故障診断	15
ご修理のときは	裏表紙

警告表示について

当該製品に関する安全な使用方法、予見可能な危険の排除、ご使用時の危険回避などを目的に本機及び取扱説明書に下記の表示をしております。

これらの表示以外に関しても十分安全に配慮してご使用ください。



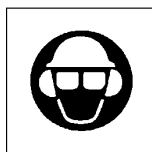
取扱説明書を良く読んで内容を十分理解し、誤った使用で不慮の事故を起こさないように注意してください。



取扱説明書または本機に表示の危険、警告、注意などに従って安全に使用してください。



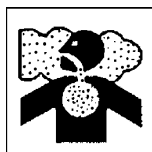
引火しやすい燃料を使用するため、本機に火気を絶対に近付けないでください。



保安帽（ヘルメット）、保護メガネ、手袋、安全靴など防護具を着用してください。



本機に火気を近付けないでください。



排気ガスは人体に有害ですので直接吸わないでください。



本機の近くでたばこを吸わないでください。

⚠ 危険、⚠ 警告、⚠ 注意、📌 注 の意味について

ご使用上の注意事項は「⚠ 危険」、「⚠ 警告」、「⚠ 注意」、「📌 注」に区分しており、それぞれ次の意味を表します。

⚠ 危険 : 誤った取扱いをしたときに、使用者が死亡または重傷を即時に負う事が想定される内容のご注意。

⚠ 警告 : 誤った取扱いをしたときに、使用者が死亡または重傷を負う可能性が想定される内容のご注意。

⚠ 注意 : 誤った取扱いをしたときに、使用者が傷害を負う可能性が想定される内容および物的損害のみの発生が想定される内容のご注意。

なお、「⚠ 注意」に記載した事項でも、状況によっては重大な結果に結び付く可能性があります。いずれも安全に関する重要な内容を記載しているので、必ず守ってください。

📌 注 : 製品のすえ付け、操作、メンテナンスに関する重要なご注意。

エンジン工具の安全上のご注意

- 火災、感電、けがなどの事故を未然に防ぐために、次に述べる「安全上のご注意」を必ず守ってください。
- ご使用の前に、この「安全上のご注意」すべてをよくお読みの上、指示に従って正しく使用してください。
- お読みになった後は、お使いになる方がいつでも見られる所に必ず保管してください。

⚠ 危険



火気厳禁



火気に注意してください。

- 燃料の補給はエンジンを停止後、機体が冷えてから補給してください。
- たばこを吸ったり、火気を近づけないでください。
- 燃料がこぼれたら、よく拭き取ってください。
- 運転中は燃料タンクのキャップをはずさないでください。
- 燃料、可燃性ガス、その他の可燃物のある場所では使用しないでください。
- 乾燥地帯で使用する場合は、消火用具を準備してください。爆発や火災、やけどの原因になります。

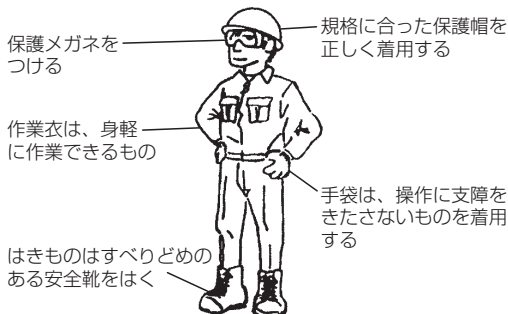
⚠ 警告

① 指定された用途以外に使用しないでください。

- けがの原因になります。

② 保護具を着用し、きちんとした服装で作業してください。

- そで口をきちんと閉めた作業服、すそ閉まりのよい長ズボンを着用してください。
- 耳栓、イヤマフなどの防音保護具を着用してください。
- 粉じんの多い作業では、防じんマスクを着用してください。保護具をつけずに作業すると、飛散物が身体に当たるなどけがの原因になります。



③ 油断しないで十分注意して作業を行ってください。

- 取扱方法、作業のしかた、周りの状況など十分注意して慎重に作業してください。


警告

- 常識を働かせてください。
 - 疲れているとき、身体の調子が悪いときは、使用しないでください。
 - 視覚や敏しょう性、判断力に影響するような酒類、薬物を飲んでいる人は使用しないでください。
- ④ 作業はゆとりを持って行ってください。また、身体を冷やさないようにしてください。
- ⑤ 子供を近づけないでください。
- 作業者以外、エンジン工具に触れさせないでください。
 - 作業者以外、作業場へ近づけないでください。
- ⑥ 子供や取扱説明書をよく読んでいない人、または取扱いに不慣れな人にはエンジン工具を使用させたり、貸さないでください。
- 初めて使用する方は、販売店や熟練者に操作方法、注意事項をよく教わって十分習得し、取扱説明書をよく読んでから使用してください。
- ⑦ 作業に入る前に作業手順をよく考え、事故が起きないようにしてください。
- ⑧ 夜間や天候不良などの視界が悪いときは使用しないでください。また、雨中や雨上がりのぬれた場所では使用しないでください。
- 足もとが不安定で、バランスを失い、事故の原因になります。
- ⑨ 指定の付属品やアタッチメントを使用してください。
- この取扱説明書および当社カタログに記載されている指定の付属品やアタッチメント、先端工具（刃具など）以外のものは、事故やけがの原因になるので、使用しないでください。
- ⑩ 始動前に先端工具（刃具など）を点検してください。
- 先端工具（刃具など）にヒビ割れ、傷、曲がりがある物は使用しないでください。
 - 先端工具（刃具など）が確実に取付けられているか確認してください。先端工具（刃具など）が割れたり、はずれたりすると事故の原因になります。
- ⑪ 始動前に各部を点検してください。
- 機体、飛散防護カバーやその他の部品に損傷がないか十分点検し、正常に作動するか、また、所定の機能を発揮するか確認してください。
 - 可動部分の位置調整および締め付け状態、部品の破損、取付け状態、グリス、燃料漏れ、電気配線のいたみ、その他、運転に影響するすべての箇所に異常がないか確認してください。
- 異常がある場合は、お買い求めの販売店に修理を依頼してください。
- ⑫ 調節キーやスパナなどは、必ず取りはずしてください。
- エンジンを始動する前に、調節に用いたキーやスパナなどの工具類が取りはずしてあることを確認してください。

警告

- ⑬ エンジンを始動する場合は注意してください。**
- 機体を平らな場所においてください。
 - 15 m以内に人や動物を近づけないでください。
 - スロットルがアイドルリングの位置にあることを確認してください。
 - 先端工具(刃具など)が地面や被削材などに触れていないことを確認してください。
 - 周囲にかれ草、紙くず、燃料などの可燃物のある場所で行わないでください。
 - 燃料を補給した場所から3 m以上離れた場所で行ってください。
不用意な始動は、けがや火災の原因になります。
- ⑭ ストップスイッチを停止の位置にしたときエンジンが確実に止まることを確認してください。**
また機体から離れるときは、ストップスイッチを停止の位置にしてください。
- ⑮ スターターハンドルを引いてから、遅れてエンジンが始動する場合があるので注意してください。**
- ⑯ 無理な姿勢で作業をしないでください。**
- 常に足もとをしっかりとさせ、バランスを保つようにしてください。
 - 足もとの不安定な場所では使用しないでください。
転倒するなど、思わぬ事故の原因になります。
- ⑰ 電線、ガス管などが設置してある場所では安全に十分注意してください。**
- ⑱ 回転速度をむやみに上げないでください。**
- 回転を上げる場合は急に上げずに、徐々に回転を上げてください。
 - 作業の負荷に応じてスロットルレバーを調整しながら使ってください。
飛散物が飛び散るなど、思わぬ事故の原因になります。
- ⑲ 次の場合はエンジンを停止し、先端工具(刃具など)の動きが止まるのを確認してください。**
- 使用しない、または修理する場合。
 - 作業場所を移動する場合。
 - 先端工具(刃具など)、アタッチメント、その他機体の点検、調整、交換などを行う場合。
 - 機体に巻き付いたごみや草を取除く場合。
 - 作業場所の障害物を取除いたり、作業で発生したごみ、草、切り粉などを運ぶ場合。
 - 機体を身体からはずす場合。
 - その他、危険を感じた場合、危険が予想される場合。
エンジンや先端工具(刃具など)が動いたままでは、思わぬ事故が起こります。

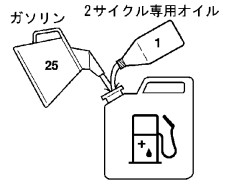
⚠ 警告

- ⑳ 他人を 15 m 以内に近づけないでください。
また、二人以上で作業する場合も、15 m 以上離れてください。
- 飛散物が当たるなど、思わぬ事故の原因になります。
 - 傾斜地などの足場が悪い場所での作業では、他の作業者に危険がないことを確認してから作業してください。
 - 呼び笛を準備するなど、他の作業者との連絡方法をあらかじめ決めておいてください。
- ㉑ 排気ガスに注意してください
- 
- 屋内や換気の悪い場所で始動したり、作業しないでください。
 - 建物、その他の設備に排気ガスが入らないように注意してください。
ガス中毒や窒息の原因になります。
- ㉒ ファンなどの回転部分やエンジン、マフラー、排気口などの高温部、点火プラグ、プラグキャップ、高圧コードに触れないでください。
- けがややけど、感電の原因になります。
- ㉓ 使用中、機体の調子が悪かったり、異常音、異常振動がしたときは、直ちにエンジンを止めて、お買い求めの販売店に点検・修理を依頼してください。
- そのまま使用すると、けがなど事故の原因になります。
- ㉔ 誤って機体を落としたり、ぶついたりしたときは、破損や亀裂、変形がないことをよく点検してください。
- 破損や亀裂、変形があるとけがや火災の原因になります。
- ㉕ 機体を車で運搬する場合は、燃料タンクから燃料を完全に抜き取ってください。また、機体が動かないように固定してください。
- 火災や事故の原因になります。

⚠ 注意

① 本機は2サイクルエンジンですので、燃料は混合ガソリン25：1（ガソリン：2サイクル専用オイル）を使用してください。

- ガソリンだけでエンジンをかけたり、混合比を間違えるとエンジンが故障する原因になります。



② 使用後に機体を運搬したり、保管する場合は、先端工具（刃具など）をはずすか、カバーをかぶせてください。

- 先端工具（刃具など）が身体に触れて、けがの原因になります。

③ 機体は注意深く手入れしてください。

- 安全に効率よく作業していただくために、先端工具（刃具など）は常に手入れし、刃具類はよく切れる状態にしてください。
- 付属品やアタッチメントの交換、機体の手入れ、注油などは取扱説明書に従ってください。

④ 修理は専門店で依頼してください。

- この製品は、該当する安全規格に適合しているので改造しないでください。
- 修理は必ずお買い求めの販売店に依頼してください。
ご自身で修理すると、事故やけがの原因になります。

⑤ 使用しない場合は、きちんと保管してください。

- ストップスイッチは停止の位置にして保管してください。
- 燃料を抜き取り、乾燥した場所で子供の手の届かない所または鍵のかかるところに保管してください。

⑥ 燃料は安全な容器に入れ、乾燥した場所で子供の手の届かない所または鍵のかかるところに保管してください。

⑦ 警告ラベルが見えなくなったり、はがれたり、不鮮明になった場合は新しい警告ラベルと取換えてください。

- 警告ラベルはお買い求めの販売店にお申しつけください。

⑧ 作業に当たって、その地域の規則や取り決めがある場合はそれに従ってください。

○ 騒音防止規制について

騒音に関しては、法令や各都道府県などの条例で定める規制があります。ご近所に迷惑をかけないように、規制値以下でご使用になることが必要です。状況に応じ、しゃ音壁を設けて作業してください。

本製品の使用上のご注意

先にエンジン工具として共通の注意事項を述べましたが、エンジンブロワとして、さらに次に述べる注意事項を守ってください。

⚠ 警告

- ① エンジンを始動するときは、周囲 (15 m以内) に十分注意し、エアー噴出口は人や動物、自動車、ガラス窓などに向けないようにしてください。
 - 不意にエアーが噴出したときけがの原因になります。
- ② 作業場所にガラス、ビンなどがいないか確認し、ある場合は取除いてから作業してください。
 - エアーで吹き飛ばされると、けがの原因になります。
- ③ エアーの吹き出し口を人や動物に向けてはいけません。
また、飛散物の落下位置、方向を予測しながら作業してください。
 - ごみや飛散物が当たるなどけがの原因になります。
- ④ パイプや排気口を手や布、紙などでふさがないでください。
 - エアーの噴出や吸入を妨げられると、回転が異常に速くなり故障やけがの原因になります。
- ⑤ 付属のパイプなしでエンジンを空ぶかししないでください。
 - エンジンの冷却風が減少し、故障やけがの原因になります。必ず付属品を取付けた状態で作業してください。
- ⑥ 背負バンドは、確実に取付けられているか、損傷はないか確認し、異常のないことを確認してから使用してください。

⚠ 注意

- ① 背負バンドの長さを調整し、機体をバランス良く正しく背負い、体をまっすぐに起こして作業してください。
- ② 1日の作業時間は2時間以内にしてください。疲労は事故の最大の原因です。長時間の連続使用を避け、30～40分作業したら10～20分以上休憩してください。



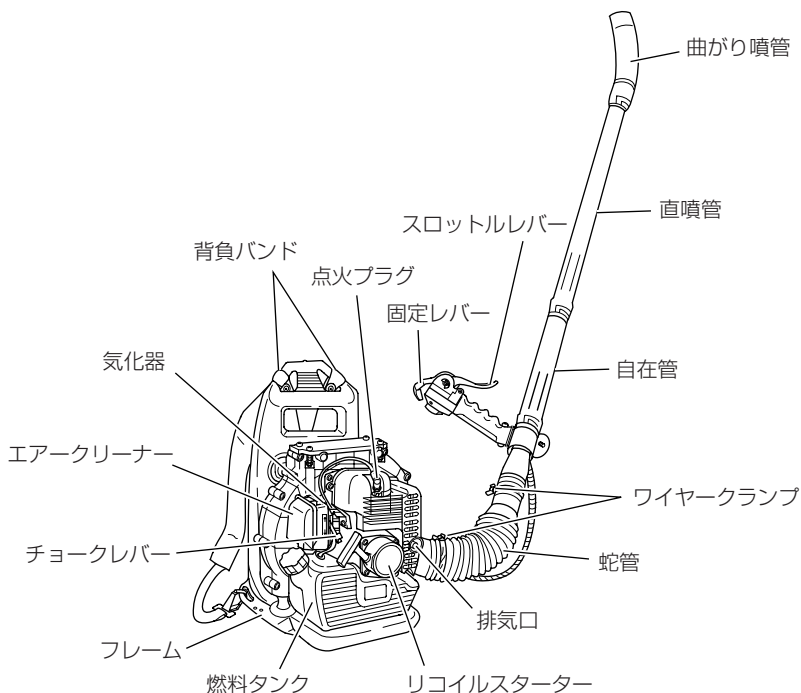
仕様

項目	形名	RB 44EF
型式	強制空冷 2 サイクルガソリンエンジン	
気化器	ダイヤフラム型 (プライミングポンプ付)	
排気量	43.1 mL	
点火プラグ	NGK BMR 7 A	
使用燃料	混合ガソリン ガソリン：2 サイクル専用オイル (25 : 1)	
タンク容量	2L	
エアークリーナー	オイル半湿式	
始動方式	リコイルスターター式	
停止方式	アース式	
寸法 (背負部分)	(全長×全幅×全高) 322 × 552 × 516 mm	
重量	9.5 kg	

用途

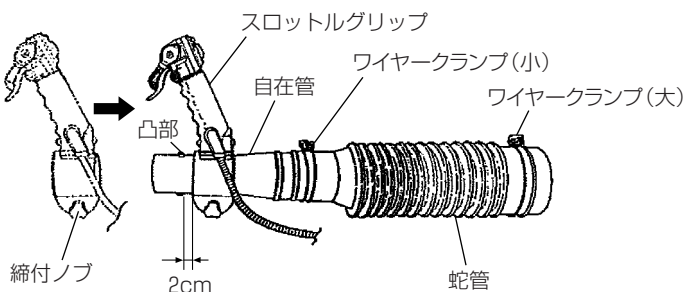
- 公園、庭園の落葉掃除
- 芝刈り後の清掃
- グランド、スタジアム、競技場などの掃除

各部の名称



本機の組立て

- (1) エンジン側本体は組立て済みですので付属品（パイプ類及びスロットルグリップ）の取付けのみでそのまま使用できます。
- (2) 大小のワイヤークランプを蛇管の径に合わせて両サイドに軽くとめます。蛇管の太い方を本体に接続し、ワイヤークランプを手で固定します。
- (3) 蛇管の細い方に自在管をさし込み、ワイヤークランプで固定します。
- (4) スロットルグリップを自在管に取り付けます。このときスロットルグリップの締付ノブは十分にゆるめておきます。
- (5) スロットルグリップの取付け位置は自在管凸部から約 2 cm 離して、締付ノブで固定します。凸部とスロットルグリップの間がせますぎますと、次に接続する直噴管がうまく入りません。
- (6) 曲がり噴管の向きとスロットルグリップの位置が合わないときは、スロットルグリップの締付ノブを一度ゆるめ、左右に回して使いやすい位置を決めて固定してください。



運転方法

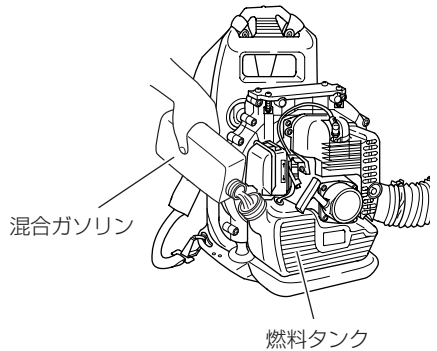
⚠ 危険

- 燃料給油中はタバコを吸ったり、その他の火気を絶対に近づけてはいけません。
火災またはやけどの原因になります。
- 補給中に燃料をこぼしたときは良く拭き取ってください。
- 燃料は金属製の燃料缶に入れて保管または運搬してください。
樹脂製タンクに入れて保管または運搬しますと、静電気が発生し発火することがあります。

- 注**
- 燃料は、必要以上に混合しないで、作業に必要な量をその都度準備してください。
一ヶ月以上経過すると揮発したり、腐敗してエンジンが故障する原因になります。
 - 燃料を樹脂タンク内に保管しないでください。
樹脂の成分が燃料の中に溶けだし、気化器が故障する原因になります。特にペットボトルなどは使用しないでください。
 - ガソリンだけで絶対に運転しないでください。
エンジンが故障する原因になります。

1. 燃料の準備

- (1) 燃料は混合ガソリン 25 : 1
(ガソリン : 2 サイクル専用オイル)
を使用してください。
- (2) 別容器でよく混ぜてから燃料タンクに入れてください。
(燃料タンクの口元一杯まで入れないで 8 分目位にする)

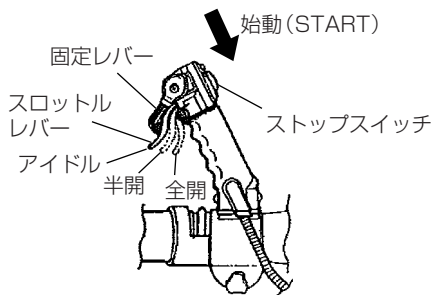


2. 始動方法

⚠ 警告

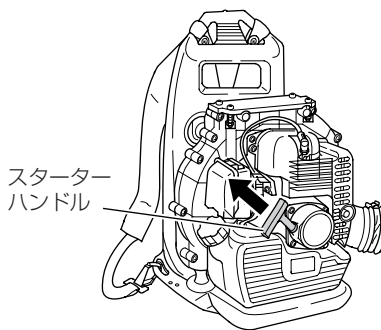
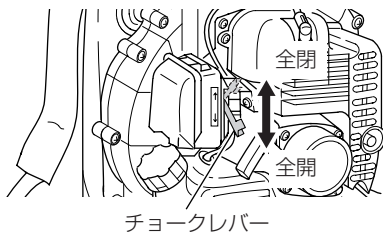
- 始動は、安定の良い場所にブロワを置いてスターターハンドルを引いてください。
背負ったままや、抱えた状態で始動しないでください。
- 始動時は周囲の安全を確認し、一人で(補助者なしで)行ってください。
- 始動と同時に送風が始まるがあるので注意してください。
- 始動したらストップスイッチでエンジンが停止するか確認してください。

- (1) ストップスイッチを始動 (START) の位置にし、スロットルレバーをアイドル位置にします。(エンジンが始動しにくいときは半開位置にします)



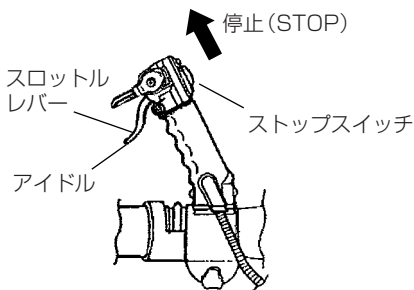
注 固定レバーはエンジン始動が困難なとき、スロットルレバーを一時的に半開位置に固定するものです。エンジン始動後はすぐもとに戻し、スロットルレバーをアイドル位置に戻してください。

- (2) チョークレバーを上にして全閉にします。
- (3) スターターハンドルを数回力強く引いてください。最後まで引ききらないでください。引いた後ロープをゆっくり戻してください。
- (4) 初爆 (ポン、ポンという爆発音がします) がありそのまま継続していたらチョークレバーを徐々に開の位置にしてください。
- (5) 2～3回爆発して停止したら、チョークレバーを開の位置にして、再度スターターハンドルを引いてエンジンを始動してください。
- (6) 始動しない場合は、(2) からの操作を繰り返してください。
- (7) 始動したら使用前に低速回転で2～3分間暖機運転をしてください。(スロットルレバーをアイドル位置に戻すと、低速回転になります)



3. 停止方法

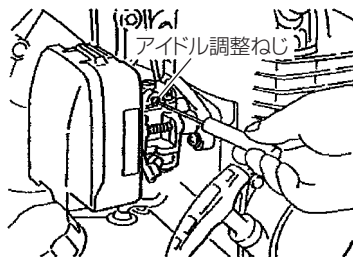
エンジンを停止するときは、スロットルレバーをアイドル位置に戻し、低速回転になってからストップスイッチを停止 (STOP) の位置にしてください。



保守・点検・整備

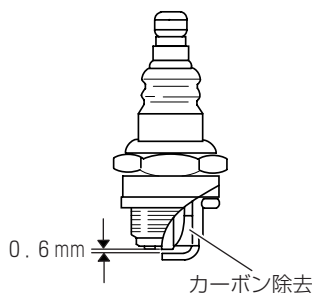
1. 気化器

- (1) 気化器の調整は、工場出荷時に済んでおりますので、なるべくさわらないでください。
- (2) アイドリング回転が、高すぎるとき（スロットルレバーがアイドルの位置で噴管からエアーが出ているとき）または低すぎるとき（エンジンが停止するとき）は、アイドル調整ねじで調整してください。（右回しでアイドルリング回転が高くなり、左回しで低くなります）



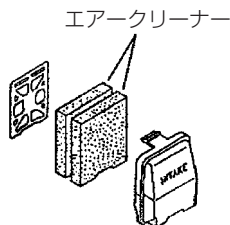
2. 点火プラグ

- (1) 点火プラグは指定のものを使用してください。（仕様参照）
- (2) 最良の運転状態では点火プラグの電極が茶褐色に乾燥しています。電極のすき間は 0.6 mm です。
- (3) 汚損した場合は掃除し、ガソリンで洗い、乾かしてから使用してください。



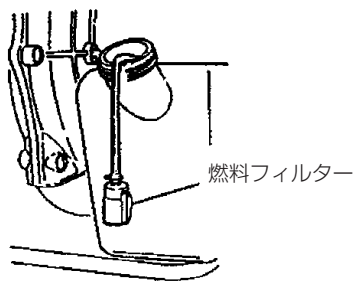
3. エアークリーナー

- (1) クリーナースポンジが汚れ、目づまり状態になると出力低下や始動困難になります。クリーナースポンジは時々掃除し、汚れを落として目づまりを防いでください。
- (2) クリーナースポンジを掃除するときは、ガソリンで洗ってかたくしぼり、乾燥させます。
- (3) クリーナースポンジに2サイクル専用オイルを少し含ませ、平均にオイルが広がるように軽くしぼってから使用してください。



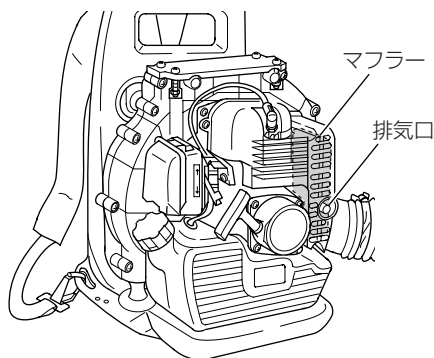
4. 燃料フィルター

- (1) 燃料フィルターがつまるとガソリンが上がらずエンジンの回転不調の原因となります。時々点検してください。
- (2) 汚れているときは、針金などで燃料給油口から引き出してガソリンで良く洗ってください。(汚れのひどいときは交換してください)



5. マフラー

長時間運転しますと、マフラーの排気口にカーボンが付着し、出力低下の原因になります。時々掃除してください。



保管の方法

- (1) 各部を十分に清掃し金属部には発錆防止のため2サイクル専用オイルを薄く塗ってください。
- (2) **長期間(3週間以上)保管するときは、燃料タンクから燃料を抜きとってから自然に停止するまで空運転し、気化器の中の燃料を完全になくしておきます。**
- (3) 点火プラグをはずし、プラグの穴から少量の2サイクル専用オイルをシリンダーに数滴入れて、スターターハンドルを数回引きオイルが行き渡るようにしてください。点火プラグを元通りに取付けてください。
- (4) スターターハンドルを引っ張って圧縮のあるところ(重くなったところ)で止めてください。
- (5) 損傷箇所がある場合は必ず修理してから格納してください。
- (6) ホコリ、湿気のない乾燥した、また温度が50℃以上にならない場所に保管してください。
- (7) 子供の手の届かない安全な場所に格納してください。
- (8) 燃料は屋内の火気の心配のない、冷たい乾いたところに、安全な容器に入れて保管してください。古くなった燃料は故障の原因となりますので使用しないでください。

故障診断



警告

修理に使用する部品は必ず指定の純正部品を使ってください。

注 「故障診断」で対応できない場合は、お買い上げの販売店にご相談ください。

状況	原因	対策	
エンジンがかからない	燃料タンクに燃料がない、または少ない	正しい混合比（25：1）の燃料をいれる	
	燃料タンクに古い燃料が残っている（異臭）	新しい燃料に交換する	
	燃料を吸い込みすぎて、点火プラグが濡れている	1. 点火プラグをはずす 2. スターターハンドルを5～6回引いて余った燃料を出す 3. 点火プラグを装着する 「点火プラグ」参照 4. チョークを開きスターターハンドルを引く	
	燃料パイプが折れ曲がっている。または、はずれている	燃料が流れやすいようにする	
	気化器の不調	販売店に相談する	
	【電気系統】	ストップスイッチが停止(STOP)になっている	運転位置にする
		点火プラグに火花が飛ばない	「点火火花の点検」参照
		ストップスイッチのリード線がショートしている	販売店に相談する
		点火プラグが汚損している	交換または掃除する
		点火プラグのギャップが広い	0.6 mmに修理する
高圧コードと点火プラグの接続が悪い		接続を直す	
電気系の異常		販売店に相談する	
エンジンはスタートするがすぐ停止する 停止しそうになる	【燃料関係】		
	燃料タンクに燃料がない、または少ない	正しい混合比（25：1）の燃料をいれる	
	燃料タンクに古い燃料が残っている（異臭）	新しい燃料に交換する	
	2サイクル専用オイルが混合されていない	販売店に相談する	
	チョークレバーが閉になっている	チョークレバーを開にする	
	燃料系統に空気が混入する	燃料パイプや継手の接続を直す	
気化器の不調	「気化器」参照、または販売店に相談する		

状況		原因	対策
エンジンが スタートするが すぐ停止する 停止しそうに なる	【電気系統】	点火ミス	
		●点火プラグの不良	新品と交換する
		●電気系の異常	販売店に相談する
	【その他】	エンジンのオーバーヒート	
		●点火プラグの番手違い	指定品に交換する「仕様」参照
		●シリンダーまわりのゴミづまり	掃除する
		●冷却風吸い込み口のゴミづまり	掃除する
		エアクリーナーの汚れ	掃除する
	カーボンづまり (マフラー排気口)	掃除する	
	圧縮不足(ピストン、ピストンリング、 シリンダー)	販売店に相談する	
異常振動が出る		各部締付け部のゆるみ	チェックして増し締めする
		点火プラグの劣化、損傷	新品と交換する

メ 毛

メ 毛

ご修理のときは

この製品は、厳密な精度で製造されています。もし正常に作動しなくなった場合は、決してご自身で修理をなさらないでお買い求めの販売店にご依頼ください。ご不明のときは、下記の全国営業拠点にご相談ください。その他、部品ご入用の場合や取扱い上でお困りの点がありましたら、ご遠慮なくお問い合わせください。

お客様メモ

お買い上げの際、販売店名・製品に表示されている製造番号(NO.)などを下欄にメモしておかれますと、修理を依頼されるとき便利です。

お買い上げ日	年 月 日	製造番号(NO.)
販売店 (TEL)		

全国営業拠点

北海道支店 TEL (011) 271-4751 (代) 〒060-0003 札幌市中央区北三条西4丁目1番地1 (日本生命札幌ビル)
東北支店 TEL (022) 288-8676 (代) 〒984-0002 仙台市若林区卸町東3丁目3番36号
関東支店 TEL (03) 5812-6331 (代) 〒110-0016 台東区台東4丁目11番4号 (三井住友銀行御徒町ビル)
中部支店 TEL (052) 262-3811 (代) 〒460-0008 名古屋市中区栄3丁目7番13号 (コスモ栄ビル)
北陸支店 TEL (076) 263-4311 (代) 〒920-0058 金沢市示野中町1丁目163番
関西支店 TEL (06) 4796-8451 (代) 〒530-0001 大阪市北区梅田2丁目6番20号 (スノークリスタル)
中国支店 TEL (082) 228-0537 (代) 〒730-0011 広島市中区基町11番13号 (第一生命ビル)
四国支店 TEL (087) 863-6761 (代) 〒760-0078 高松市今里町1丁目28番14号
九州支店 TEL (092) 621-5772 (代) 〒813-0062 福岡市東区松島4丁目8番5号

「電動工具お客様相談センター」 ☎ 0120-208822 (フリーダイヤル・無料)
※携帯電話からはご利用になれません。 (土・日・祝日を除く 午前9:00～午後5:00)
電動工具ホームページ—<http://www.hitachi-koki.co.jp/powertools/>



〒108-6020 東京都港区港南2丁目15番1号 (品川インターシティA棟)
国内営業本部 TEL (03) 5783-0626 (代)

810
部品コード E99001801 N
970-81302-200 2008.10