

# ご修理のときは

修理・お手入れ・お取扱いのご相談は、まずお買い求めの販売店にご依頼ください。  
転居や贈答品などでお困りの場合は、商品名・品番をご確認のうえ、お近くの営業拠点へお問い合わせください。

## お客様メモ

お買い上げの際、販売店名・製品に表示されている製造番号 (NO.) などを下欄にメモしておく、修理を依頼されるとき便利です。

お買い上げ日	年	月	日	製造番号 (NO.)
販売店 (TEL)				

## 全国営業拠点

お客様相談センター ※土・日・祝日・弊社休業日を除く 9:00~17:00	
●フリーダイヤル <b>☎ 0120-20-8822</b>	※携帯電話からはご利用になれません。 携帯電話からはお近くの営業拠点にお問い合わせください。 ※長くお待たせする場合があります。 お急ぎのときは、お近くの営業拠点に直接お問い合わせください。

●北海道支店 TEL (011) 786-5122	●北陸支店 TEL (076) 263-4311
●東北支店 TEL (022) 288-8676	●関西支店 TEL (06) 7167-3644
●東京支店 TEL (03) 5753-7703	●中国支店 TEL (082) 504-8282
●関東支店 TEL (03) 6374-5687	●四国支店 TEL (087) 863-6761
●中部支店 TEL (052) 533-0231	●九州支店 TEL (092) 621-5772

■営業所の移転等により、上記電話番号に連絡がとれない場合は、下記のアドレスにアクセスすることで、最新の全国営業拠点をご確認いただけます。

<https://www.hikoki-powertools.jp/relation/sales.html>

WEBに  
アクセス

バーコードリーダー機能付きの  
携帯端末より読み取ることで、  
最新の全国営業拠点をご確認  
いただけます。



# 工機ホールディングス株式会社

〒108-6018 東京都港区港南2丁目15番1号 (品川インターシティA棟)  
営業本部 TEL (03) 5783-0626 (代)

電動工具ホームページ — <https://www.hikoki-powertools.jp>

部品コード C99747601 210-2 G

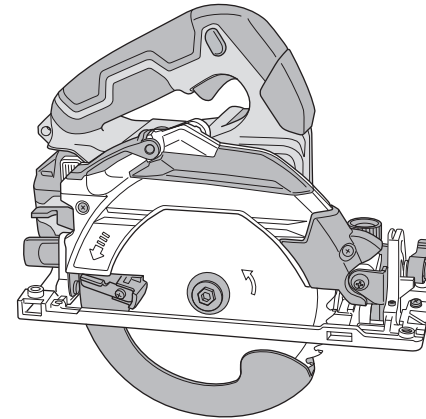
# HIKOKI

## 取扱説明書

# コードレス丸のこ

## 165 mm C 1806DB

このたびは弊社製品をお買い上げいただき、  
ありがとうございました。  
ご使用前にこの取扱説明書をよくお読みになり、  
正しく安全にお使いください。  
お読みになった後は、いつでも見られる所に  
大切に保管してご利用ください。



お得な情報や  
ユーザー登録は  
コチラから!



## はじめに

コードレス工具の安全上のご注意…	1
本製品の使用上のご注意…	5
リチウムイオン電池の使用上のご注意…	8
各部の名称…	10
標準付属品…	11
別売部品…	12
用途…	13
仕様…	13

## 使い方

基本機能について…	14
ご使用前の点検…	19
キックバックについて…	21
キックバック軽減システムについて…	22
直角に切断する…	23
傾斜切断する (+45° 方向) …	25
傾斜切断する (-5° 方向) …	27
のこ刃の交換…	29
各種調整方法について…	31
別売部品の取付け方…	35

## その他

保守・点検…	39
故障診断…	42
ご修理のときは…	裏表紙

本製品は日本国内用のため、日本国外で販売または使用することはできません。日本国外で使用した場合は、仕様上の性能を発揮できない恐れがあります。日本国外では、修理または保証を受けられません。

This product may be used only in Japan and should not be sold or used in any other country. Otherwise, product may not perform as intended. No authorized service or warranty is available outside of Japan.

## ⚠警告、⚠注意、注 の意味について

**⚠警告** : 誤った取扱いをしたときに、使用者が死亡または重傷を負う可能性が想定される内容のご注意。

**⚠注意** : 誤った取扱いをしたときに、使用者が傷害を負う可能性が想定される内容および物的損害のみの発生が想定される内容のご注意。

**注** : 製品のすえ付け、操作、メンテナンスに関する重要なご注意。

なお、**⚠注意**に記載した事項でも、状況によっては重大な結果に結び付く可能性があります。いずれも安全に関する重要な内容を記載していますので、必ず守ってください。

## コードレス工具の安全上のご注意

- 火災、感電、けがなどの事故を未然に防ぐために、次に述べる「安全上のご注意」を必ず守ってください。
- 使用前に、この「安全上のご注意」すべてをよくお読みのうえ、指示に従って正しく使用してください。
- お読みになった後は、お使いになる方がいつでも見られる所に必ず保管してください。

### ⚠警告

- ① **専用の充電器や蓄電池を使用してください。**  
弊社カタログに記載されている指定の充電器や蓄電池を使用してください。指定以外の蓄電池を使用すると、破裂して傷害や損害を及ぼす恐れがあります。
- ② **蓄電池の端子間を短絡（ショート）させないでください。**  
釘袋などに入れると、短絡（ショート）して、発煙・発火・破裂などの恐れがあります。
- ③ **蓄電池の内部に、水のような導電性の液体を入れないでください。**  
発熱・発火・破裂などの恐れがあります。
- ④ **作業場や保管場所の周囲状況も考慮してください。**
  - 工具本体や蓄電池は、雨の中や湿った場所で使用・放置・保管をしないでください。感電や発煙の恐れがあります。
  - 作業場は十分に明るくしてください。  
暗い場所での作業は、事故の原因になります。
  - 可燃物、可燃性あるいは腐食性の液体やガスがある所での使用・充電・保管をしないでください。発火や火災の恐れがあります。
- ⑤ **保護メガネを使用してください。**  
作業時は、保護メガネを使用してください。また、粉じんの多い作業では、防じんマスクを併用してください。  
切削した物や粉じんが目や鼻に入る恐れがあります。

### ⚠警告

- ⑥ **加工する物をしっかりと固定してください。**  
加工する物を固定するために、クランプや万力などを利用してください。手で保持するより安全で、両手でコードレス工具を使用できます。  
固定が不十分な場合は、加工する物が飛んで、けがの原因になります。
- ⑦ **次の場合は、コードレス工具のスイッチを切り、蓄電池を工具本体から取りはずしてください。**
  - 使用しない、または、準備・調整・保守・点検する場合。
  - 付属品や別売部品を取付け、交換する場合。
  - その他、危険が予想される場合。  
コードレス工具が作動して、けがの原因になります。
- ⑧ **不意な始動は避けてください。**  
スイッチに指を掛けて運ばないでください。  
コードレス工具が作動して、けがの原因になります。
- ⑨ **指定の付属品やアタッチメントを使用してください。**  
この取扱説明書、および弊社カタログに記載されている指定の付属品やアタッチメントを使用してください。事故やけがの原因になります。
- ⑩ **蓄電池を火の中に投入しないでください。**  
破裂して、有害物質が出る恐れがあります。

### ⚠注意

- ① **作業場は、いつもきれいに保ってください。**  
散らかった場所や作業台は、事故の原因になります。
- ② **子供を近づけないでください。**
  - 作業員以外、コードレス工具に触れさせないでください。けがの原因になります。
  - 作業員以外、作業場へ近づけないでください。けがの原因になります。
  - 安全に責任を負う人の監視または指示がないかぎり、補助を必要とする人が単独で使用しないでください。
- ③ **使用しない場合は、きちんと保管してください。**
  - 乾燥した場所で、子供の手が届かない所または鍵のかかる所に保管してください。事故の原因になります。
  - 工具本体や蓄電池を、温度が50℃以上に上がる可能性のある場所（金属の箱や夏の車内など）に保管しないでください。  
蓄電池劣化の原因になり、発煙、発火の恐れがあります。

## ⚠️注意

- ④ 無理して使用しないでください。
- 安全に能率良く作業するために、コードレス工具の能力に合った速さで作業してください。能力以上での使用は、事故の原因になります。
  - モーターがロックするような無理な使い方はしないでください。発煙、発火の恐れがあります。
- ⑤ 作業に合ったコードレス工具を使用してください。
- 小形のコードレス工具やアタッチメントは、大形のコードレス工具で行う作業には使用しないでください。けがの原因になります。
  - 指定された用途以外に使用しないでください。けがの原因になります。
- ⑥ きちんとした服装で作業してください。
- だぶだぶの衣服やネックレスなどの装身具は、着用しないでください。回転部に巻き込まれる恐れがあります。
  - 屋外での作業の場合には、ゴム手袋と滑り止めの付いた履物の使用をお勧めします。滑りやすい手袋や履物は、けがの原因になります。
  - 長い髪は、帽子やヘアカバーなどでおおってください。回転部に巻き込まれる恐れがあります。
- ⑦ 無理な姿勢で作業をしないでください。
- 常に足元をしっかりさせ、バランスを保つようにしてください。転倒して、けがの原因になります。
- ⑧ コードレス工具は、注意深く手入れをしてください。
- 安全に能率良く作業していただくために、刃物類は常に手入れをし、よく切れる状態を保ってください。損傷した刃物類を使用すると、けがの原因になります。
  - 付属品や先端工具の取付け・取りはずしは、取扱説明書に従ってください。
  - 握り部は、常に乾かしてきれいな状態に保ち、油やグリースが付かないようにしてください。けがの原因になります。
- ⑨ 調整キーやスパナなどは、必ず取りはずしてください。
- スイッチを入れる前に、調整に用いたキーやスパナなどの工具類が取りはずしてあることを確認してください。付けたままでは、作動時に飛び出して、けがの原因になります。
- ⑩ 油断しないで十分注意して作業をしてください。
- コードレス工具を使用する場合は、取扱い方法、作業の仕方、周りの状況など、十分注意して慎重に作業をしてください。軽率な行動をすると、事故やけがの原因になります。
  - 常識を働かせてください。非常識な行動をすると、事故やけがの原因になります。
  - 疲れている場合は、使用しないでください。事故やけがの原因になります。
- ⑪ 十分な防じん対策や飛散防止対策をしてください。
- 特に、人体に有害な成分を加工するときは注意してください。

## ⚠️注意

- ⑫ アスベスト(石綿)周辺の環境下(除去作業を含む)で使用しないでください。
- アスベストは、人体に肺がん等の重大な健康被害を発症させる物質です。
- ⑬ 損傷した部品がないか点検してください。
- 使用前に、保護カバーやその他の部品に損傷がないか十分点検し、正常に作動するか、また所定機能を発揮するか確認してください。
  - 可動部分の位置調整および締付け状態、部品の破損、取付け状態、その他、運転に影響を及ぼすすべての箇所に異常がないか確認してください。
  - 破損した保護カバー、その他の部品交換は、取扱説明書の指示に従ってください。取扱説明書に指示されていない場合は、お買い求めの販売店に依頼してください。
  - スイッチで始動および停止操作のできないコードレス工具は、使用しないでください。誤作動して、けがの原因になります。
- ⑭ コードレス工具の修理は、専門店で依頼してください。
- サービスマン以外の方は、工具本体や蓄電池の分解・修理・改造をしないでください。発火や誤作動など、けがの原因になります。
  - コードレス工具が高温になるなど、異常に気付いたときは、点検・修理に出してください。
  - この製品は、該当する安全規格に適合しているので改造しないでください。
  - 修理は、お買い求めの販売店に依頼してください。修理の知識や技術のない方が修理すると、十分な性能を発揮しないだけでなく、事故やけがの原因になります。
  - アスベスト(石綿)周辺の環境下(除去作業を含む)で使用したコードレス工具の保守・点検・修理は受けできません。

### ○騒音防止規制について

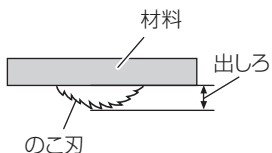
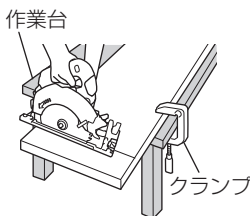
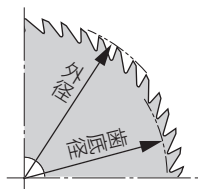
騒音に関しては、法令や各都道府県などの条例で定める規制があります。ご近所に迷惑をかけないよう、規制値以下でご使用になることが必要です。状況に応じ、しゃ音壁を設けて作業してください。

# 本製品の使用上のご注意

先にコードレス工具として共通の注意事項を述べましたが、コードレス丸のこについて、次に述べる注意事項を守ってください。

## ⚠警告

- ① 保護カバーを固定しないでください。また、円滑に動くことを確認してください。  
のこ刃が露出していると、けがの原因になります。
- ② のこ刃は、銘板に表示してある範囲内ののこ刃を使用してください。また、歯底径が134 mm以下ののこ刃は使用しないでください。  
保護カバーのおおいが不完全となり、けがの原因になります。
- ③ 切断する材料は、安定性の良い台に置いてください。
  - のこ刃が材料の下面より出ますので、作業台の上に置いて材料を切断します。
  - 材料の切り残り側を、しっかり押さえてください。
  - クランプで固定するなどしてしっかり押さえれば、両手で作業することができます。台が不安定であると、けがの原因になります。
- ④ 切り落とし寸前や切断中に、材料の重みでのこ刃が挟み付けられないように、切断する部分に近い位置を支える台を設けてください。
- ⑤ 材料の切り落とし側が大きいときは、切り落とし側にも安定性の良い台を設けてください。また、切り落とした材料がのこ刃と接触し、飛散するのを防止するために、台の高さは、のこ刃の出しろの3倍以上にしてください。
- ⑥ 使用中は、機体を確実に保持してください。
- ⑦ 使用中は、のこ刃や回転部、切りくずの排出部へ手や顔などを近づけないでください。
- ⑧ 切断途中や切断後、のこ刃を回転させたまま機体を戻さないでください。  
スイッチを切り、回転が完全に止まってから機体を持ち上げるようにしてください。  
回転させたまま機体を戻したり、持ち上げたりすると、キックバックが発生する原因になります。
- ⑨ 使用中、機体が高温になったり、異常音、異常振動がしたりするときは、直ちにスイッチを切って使用を中止し、お買い求めの販売店に点検・修理を依頼してください。



## ⚠警告

- ⑩ 誤って落としたり、衝撃が加わったりしたときは、のこ刃や機体などに破損や亀裂、変形がないことを点検してください。
- ⑪ 雨または湿気がある状態にさらさないでください。  
雨の中や湿った場所で使用・放置・保管をしないでください。故障や感電、発煙の恐れがあります。
- ⑫ 工具本体の端子部(蓄電池取付部)に、切りくずやほこりがたまらないようにしてください。
  - 使用前に、端子部に切りくず、ほこりがたまっていないことを確認してください。
  - 作業中に、機体に付いた切りくず、ほこりが端子部に降りかからないようにしてください。
  - 使用中断時、および使用後に切りくず、ほこりが降りかかる場所に機体を放置しないでください。短絡(ショート)して、発煙・発火などの恐れがあります。
- ⑬ 工具本体の端子部(蓄電池取付部)に変形が生じた場合は、使用しないでください。  
短絡(ショート)して、発煙・発火の恐れがあります。

## リチウムイオン電池の使用上のご注意

本製品はリチウムイオン電池を使用します。リチウムイオン電池には、寿命を長くする目的で出力を停止する保護機能が付いています。

下記①、②、③の場合、本製品を使用中にモーターが停止することがあります。これは保護機能によるものであり故障ではありません。

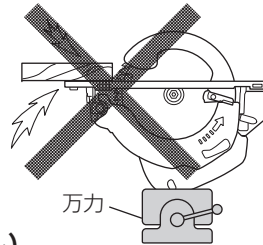
- ① 電池残量が少なくなるとモーターが停止します。  
速やかに充電してください。
- ② 過負荷状態になるとモーターが停止する場合があります。  
スイッチを切り、過負荷の原因を取り除いてください。
- ③ 蓄電池が過熱状態になるとモーターが停止する場合があります。  
蓄電池の使用を中断し、工具本体より取りはずして、風通しの良い日かげなどで蓄電池を十分に冷ましてください。

再びご使用になれます。

さらに蓄電池の液漏れ、発熱・発煙・発火を未然に防ぐため、次に述べる注意事項を守ってください。

### ⚠️ 注意

- ① 付属品や別売部品は、取扱説明書に従って確実に取付けてください。
- ② のこ刃にヒビ、割れなどの異常がないことを確認してから使用してください。
- ③ 使用中は、軍手など巻き込まれる恐れがある手袋を着用しないでください。
- ④ 作業前に、周囲の安全を確認してから空転させ、機体の振動やのこ刃の面振れなどの異常がないことを確認してください。
- ⑤ ブレーキが働くときの反発力に注意してください。  
機体を落としたりし、けがの原因になります。
- ⑥ 切断する材料の下に障害物がないことを確認してください。  
キックバックが発生する原因になります。
- ⑦ 材料に釘などの異物が付いてないことを確認してください。また、用途以外の材料（金属など）は切断しないでください。  
のこ刃が破損したり、キックバックが発生する原因になります。
- ⑧ 切断しようとする材料の上に手を置いたまま作業しないでください。
- ⑨ 機体を万力などで保持した使い方はしないでください。
- ⑩ 高所作業のときは、下に人がいないことを確かめてください。  
機体や材料などを落としたとき、事故の原因になります。
- ⑪ 回転させたまま、台や床などに放置しないでください。
- ⑫ LEDライトをのぞき込んで、直接ライトの光を目に当てないでください。
- ⑬ スイッチパネルに強い衝撃を与えたり、破いたりしないでください。
- ⑭ 蓄電池は確実に取付けてください。

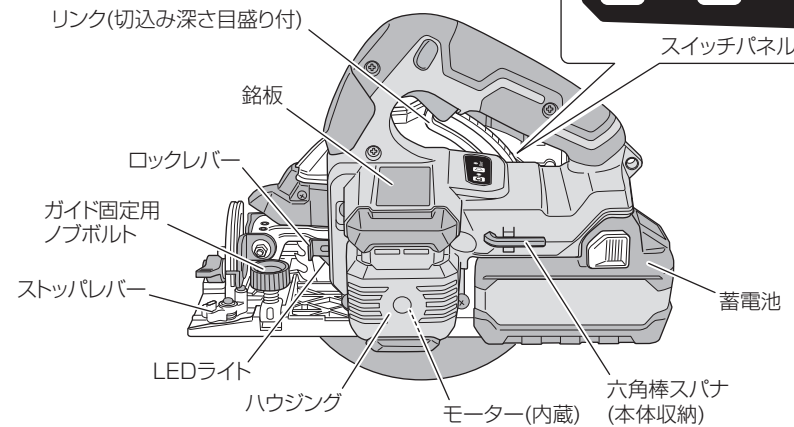
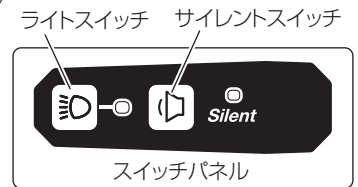
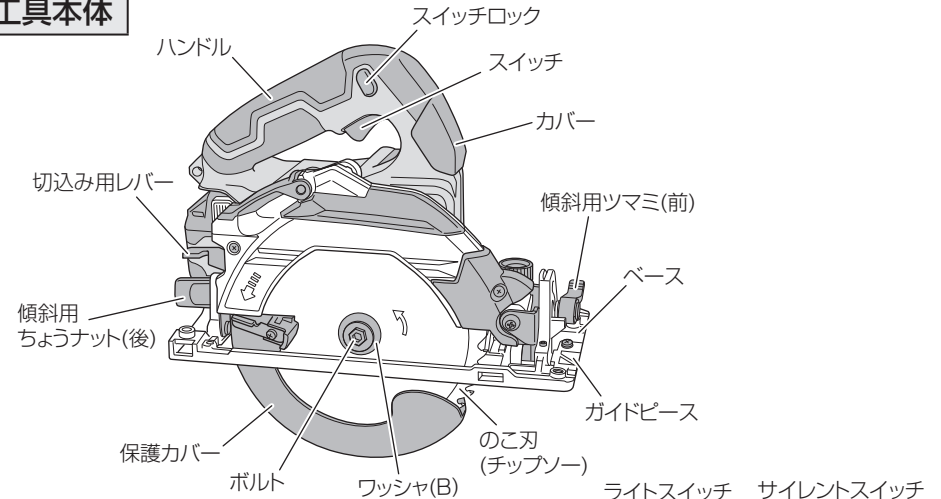


### ⚠️ 警告

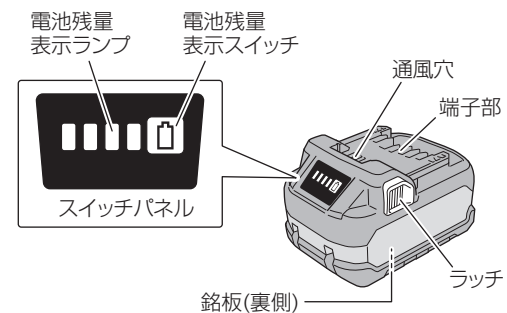
- ① 蓄電池の端子部に、切りくずやほこりがたまらないようにしてください。
  - 使用前に、端子部に切りくず、ほこりがたまっていないことを確認してください。
  - 作業中に、機体に付いた切りくず、ほこりが端子部に降りかからないようにしてください。
  - 使用中断時、および使用後に切りくず、ほこりが降りかかる場所に機体を放置しないでください。
- ② 誤って落とすなど、蓄電池の端子部に変形が生じた場合は、使用しないでください。また、外傷、変形の著しい蓄電池は使用しないでください。
- ③ 蓄電池に釘をさす、ハンマーでたたく、踏みつける、投げつけるなど強い衝撃を与えないでください。
- ④ 蓄電池を指定機器以外の用途に使わないでください。
- ⑤ 蓄電池を電子レンジや高圧容器に入れるなど、過熱・高圧を与えないでください。
- ⑥ 蓄電池が液漏れしたり、異臭を発したりするときは直ちに火気より遠ざけてください。
- ⑦ 強い静電気の発生する場所では使用しないでください。
- ⑧ 蓄電池の使用、充電、保管時に異臭・発熱・変色・変形、その他異常に気が付いたときは、直ちに使用を中止して、お買い求めの販売店に相談してください。

# 各部の名称

## 工具本体



## 蓄電池



## ⚠️ 注意

- ① 蓄電池が液漏れして液が目に入ったときは、こすらずにすぐ水道水などのきれいな水で十分に洗った後、直ちに医師の治療を受けてください。放置すると液により目に障害を与える原因になります。
- ② 蓄電池が液漏れして液が皮膚や衣類に付着した場合は、直ちに水道水などのきれいな水で洗い流してください。皮膚がかぶれたりする原因になる恐れがあります。
- ③ 蓄電池を一般のごみと一緒に捨てないでください。
- ④ 蓄電池は子供の手の届かない所に保管してください。
- ⑤ 蓄電池の仕様表示に従って正しく使用してください。

## 蓄電池はリサイクルへ

蓄電池はリサイクル可能な貴重な資源です。蓄電池を廃棄する際は、リサイクルにご協力いただき、お買い求めの販売店にご持参ください。



### ○ 新しい蓄電池は、弊社純正品をご使用ください

弊社指定の蓄電池以外の使用や分解、改造した物（蓄電池を分解してセルなどの内蔵部品を交換した物を含みます）は、安全性や製品に関する保証はできません。

## ⚠️ 警告マークについて



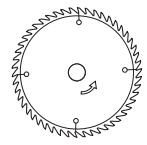
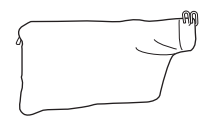

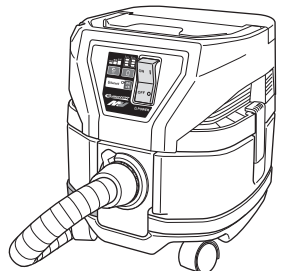
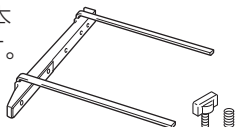
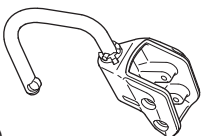
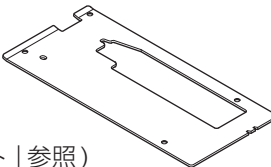
このマークのある操作・手順では、必ずスイッチを切り、蓄電池を工具本体から取りはずしてください。蓄電池を工具本体に装着したまま準備や点検、のこ刃の交換などをすると、予期できない作動を招いて事故やけがの原因になります。

## 標準付属品

品名	仕様	2XPZ	NN
スーパーチップソー <sup>クロシヤチ</sup> 黒鯨 (本体装着) 外形 165 mm 穴径 20 mm 刃数 45 P		1 枚	1 枚
六角棒スパナ (本体収納)	 5 mm	1 本	1 本
蓄電池 BSL 36A18X		2 個 (本体装着 1、予備 1)	—
充電器 ●取扱い方法は、充電器の取扱説明書をご参照ください。		1 台	—
ダストアダプタ (P.15「ダストアダプタについて」参照)		1 個	1 個
システムケース (No.4)		1 個	—
電池カバー		2 個	—

## 別売部品 (別売部品は生産を打ち切る場合がありますので、ご了承ください。)

詳しくは、お買い求めの販売店にお問い合わせください。

<p><b>のこ刃・チップソー</b> 各種取りそろえております。 用途に応じてお選びください。</p> 	<p><b>ダストバッグ</b></p>  (P.38「ダストバッグ」参照)
<p><b>ガイド</b> ガイドバー 1 本の丸のこ用ガイドです。</p>  (P.35「ガイド」参照)	<p><b>集じん機 / コードレス集じん機</b> 本製品は、集じん機 / コードレス集じん機に接続して使用することができます。 ご使用になる集じん機に応じて、ゴムアダプタ、またはジョイントをお買い求めください。 (P.38「集じん機」参照)</p>  (コードレス集じん機 RP 3608DB)
<p><b>ロングガイド</b> ガイドバー前後 2 本のロングガイドです。</p>  (P.36「ロングガイド」参照)	
<p><b>フック</b> 単管 (φ48) や木材などにつり下げるときに便利です。</p>  (P.37「フック」参照)	
<p><b>フッ素プレート</b> 材料との摩擦が少なく、滑らかな切断を可能にします。</p>  (P.37「フッ素プレート」参照)	

## 用途

- 各種木材の切断
- 各種化粧板、薄物樹脂板、軟質新材の切断

## 仕様

### 1. 工具本体

形名	C 1806DB
モーター	直流ブラシレスモーター
最大切込み深さ	66 mm (90°) / 46 mm (45°) / 57 mm (逆5°)
使用できるのこ刃	外径 160 ~ 165 mm × 穴径 20 mm
無負荷回転数	パワーモード時: 4,500 min <sup>-1</sup> {回/分} サイレントモード時: 2,500 min <sup>-1</sup> {回/分}
寸法 全長 × 高さ × 全幅	285 × 263 × 188 mm (BSL 36A18X 装着時)
質量	3.2 kg (BSL 36A18X 装着、のこ刃・標準付属品を除く)
電池電圧	18 V
使用可能蓄電池	リチウムイオン電池 <ul style="list-style-type: none"> <li>●マルチボルトタイプ蓄電池</li> <li>●18 V (BSL18**シリーズ)</li> </ul>
LED ライト	白色 LED

### 2. 蓄電池

形名	BSL 36A18X
種類	円筒密閉形リチウムイオン電池
電池電圧	36 V / 18 V (工具本体により自動切替)
容量	2.5 Ah / 5.0 Ah (工具本体により自動切替)
冷却	対応
使用可能コードレス製品	18 V 品: 使用可 36 V 品: マルチボルトタイプ蓄電池対応製品
使用可能充電器	スライド式リチウムイオン電池対応充電器 UC 36***、UC 18***シリーズ
残量表示ランプ	緑色 LED

## 基本機能について

### ●スイッチの操作について

#### ⚠警告

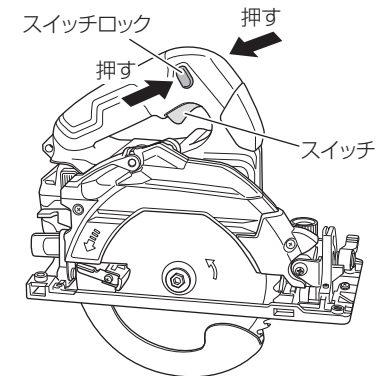
スイッチロックを固定しないでください。また、運搬時にはスイッチから指をはなしてください。  
不意にモーターが起動し、思わぬ事故をおこすことがあります。

スイッチロックを矢印のどちらか一方側に押しながらスイッチを引くと、のこ刃が回転します。

スイッチが入った後は、スイッチロックをはなしても、スイッチを引いていれば、のこ刃は回転を続けます。

スイッチをはなすと、のこ刃の回転にブレーキがかかり停止します。

**注** LEDライトは、スイッチ連動モードのとき、スイッチロックを押した時点で点灯を開始します。  
(P.17「LEDライトの使い方」参照)





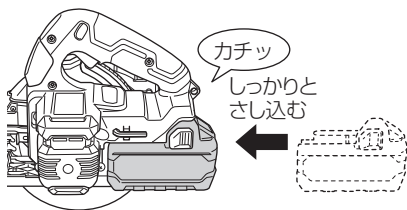
## ●蓄電池の取付け・取りはずし

### ⚠警告

蓄電池を取付ける前に、一度スイッチを引き、スイッチロックがかかっていることを確認してください。

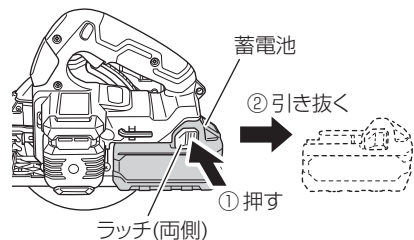
#### 取付けるとき

「カチッ」と音がするまで、しっかりとさし込んでください。



#### 取りはずすとき

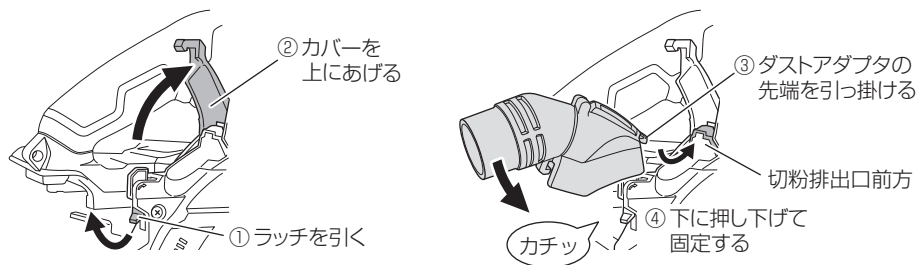
両側のラッチを押しながら、スライドさせて引き抜きます。



## ●ダストアダプタについて



切粉排出口にダストアダプタを取付けて、切粉の排出方向を変えることができます。また、別売のダストバッグや集じん機に接続して使用できます。(P.38「ダストバッグ」、「集じん機」参照)



## ●サイレント機能について

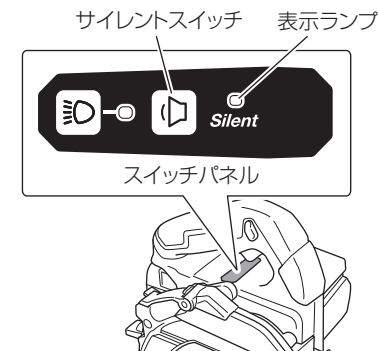
サイレントスイッチを押すごとに、作業モードが替わります。

サイレントモード時は、表示ランプが点灯します。

サイレントモードでは、モーターの最高回転数を低くすることで、騒音を抑え効率の良い作業ができます。

サイレントモードで作業していても、負荷が大きくなるとパワーモードに自動的に替わります。負荷が小さくなるとサイレントモードに自動的に戻ります。

- 注**
- モード切替は蓄電池を工具本体に取付け、一度スイッチを引いた後でないと切り替えできません。
  - スイッチの入/切、蓄電池の抜き/さしをしても、設定したモードは維持されます。



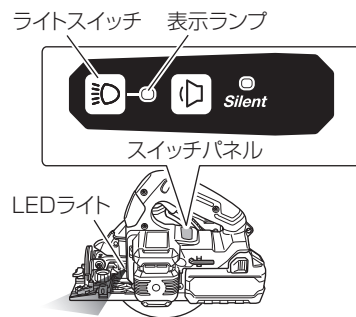
モード	パワー	サイレント
表示ランプの点灯状態	 Silent	 Silent
最高回転数	4,500 min <sup>-1</sup> {回/分}	無負荷回転数: 2,500 min <sup>-1</sup> {回/分} 過負荷回転数: 4,500 min <sup>-1</sup> {回/分}

## ●LEDライトの使い方

スイッチパネルのライトスイッチを押してLEDライトの点灯モードを替えることができ、緑色ランプで表示します。

蓄電池の消耗防止のため、こまめに消灯してください。

- 注**
- モード切替は蓄電池を工具本体に取付け、一度スイッチロックを押した後でないとい切り替えできません。
  - LEDライトのレンズ部に付着したごみは、柔らかい布などでふき取り、傷が付かないようにしてください。

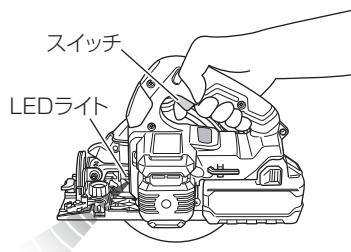


点灯モード	スイッチ連動	OFF
表示ランプの点灯状態		
状態	<ul style="list-style-type: none"> <li>●スイッチロックを押したとき点灯開始</li> <li>●スイッチを引いている間点灯 (スイッチを切ってから約60秒後に消灯)</li> </ul>	常時消灯

## ●LEDライトの警告シグナルについて

本製品は、工具本体および蓄電池を保護する機能が付いており、作業中に各保護機能が作動すると、スイッチを引いている間とスイッチをはなしてから約3秒間、LEDライトが以下のように点滅してお知らせします。

各保護機能が作動したときは、直ちにスイッチから指をはなし、対処方法に従ってください。

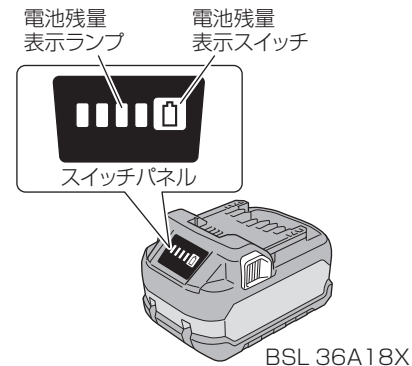


保護機能	LEDライトの表示	対処方法
過負荷保護	0.1秒点灯/0.1秒消灯(早い点滅) 	大きな負荷となった原因を取り除いてください。
温度保護	0.5秒点灯/0.5秒消灯(遅い点滅) 	工具本体および蓄電池を十分に冷ましてください。

## ●電池残量表示について

電池残量表示スイッチを押すとランプが点灯して、電池残量を確認することができます。

電池残量表示は、使用環境、蓄電池の状態などにより異なりますので目安としてください。



- 注** 残量表示機能のある製品側、および充電器側の残量表示と異なる場合があります。

ランプの点灯状態	電池残量	
	点灯	75%以上
		50%～75%未満
		25%～50%未満
		25%未満
	点滅	0%
		高温のため出力停止*1
		故障のため出力停止*2

※1:蓄電池を工具本体より取りはずし、十分に冷ましてください。

※2:蓄電池の故障と考えられますので、お買い求めの販売店に相談してください。

## ●1 充電当たりの切断量

切断量は、木材の状態、のこ刃の種類、使用環境、蓄電池の状態などにより異なります。(蓄電池 BSL 36A18X 使用時)

材料(種類)		パワーモード
SPF(2×10)	厚さ 38 mm × 幅 235 mm	200本

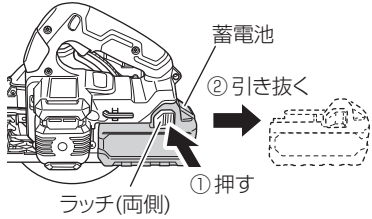
1回の充電による切断量を増すためには

- 切断するとき以外の運転(無負荷運転)は少なくしてください。
- 切断中に機体をかじったり、強く押ししたりして、モーターに無理をかけないでください。
- 切れ味の悪いのこ刃は使用しないでください。

# ご使用前の点検

## 1 電池を取りはずす

両側のラッチを押しながら、スライドさせて引き抜きます。

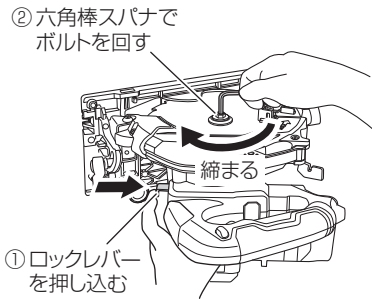


## 警告

② ロックレバーや⑤ スイッチロックが元の位置に戻らない場合、④ 保護カバーが円滑に動かない場合、⑦ ブレーキが正常に作動しない場合は、直ちに使用を中止し、お買い求めの販売店に修理を依頼してください。

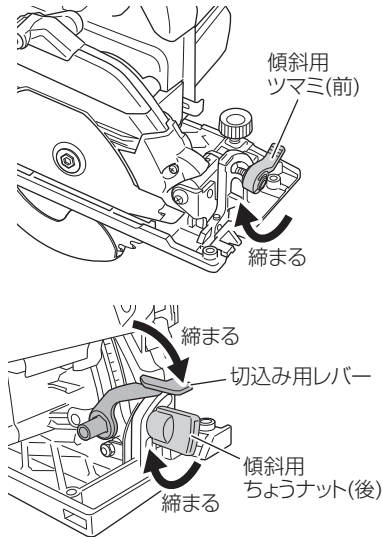
## 2 のこ刃の締付けを確かめる

ロックレバーを押し込みながら、付属の六角棒スパナ(本体収納)で、ボルトを時計方向に回すと、のこ刃の回転が止まる位置があります。その状態のまま締付けます。



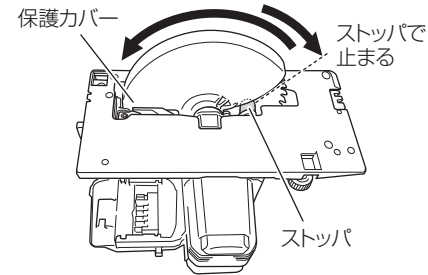
のこ刃を締付けた後、ロックレバーが元の位置に戻ることを確認してください。

## 3 傾斜用ツマミ(前)、傾斜用ちょうナット(後)、切込み用レバーの締付けを確かめる



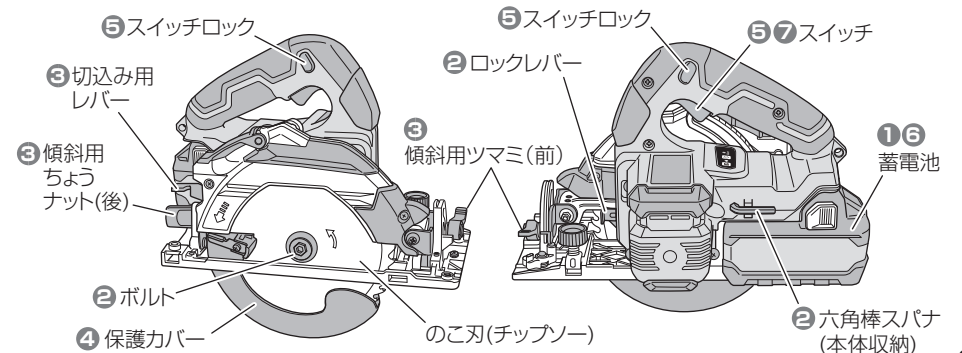
## 4 保護カバーの動きを確かめる

- 保護カバーは、のこ刃が体に触れることを防ぎます。のこ刃をおおうように、円滑に動くことを確認してください。
- ベース面を垂直に立てたとき、保護カバーとストッパにすき間がないことを確認してください。



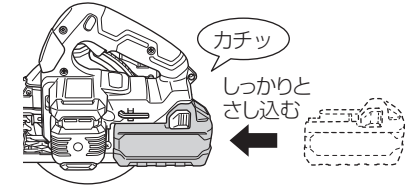
## 5 スイッチおよびスイッチロックの動きを確かめる

- スイッチロックは、機体が不意に起動することを防ぎます。
- スイッチロックを押しながらスイッチを引きます。スイッチロックをはなした後、スイッチをはなします。スイッチ、およびスイッチロックが元の位置に戻ることを確認してください。



## 6 蓄電池を取付ける

「カチッ」と音がするまで、しっかりとさし込んでください。



## 7 ブレーキがかかることを確かめる

本製品はスイッチを切ると同時に、のこ刃の回転にブレーキがかかる構造になっています。

使用前に、ブレーキがかかることを確認してください。

# キックバックについて

## キックバックとは

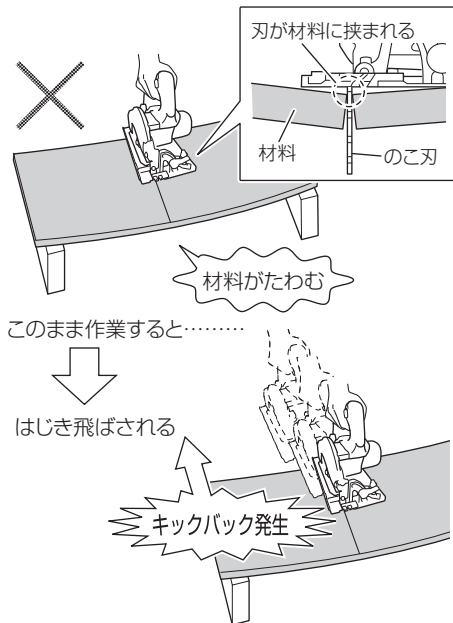
回転中ののこ刃に、急激に大きな負荷がかかり、回転数が急速に低下したとき、反発によって材料もしくは機体が作業者側にはじき飛ばされる現象です。

## キックバックを発生させる原因

キックバックを発生させる原因としては

- ① 材料によるのこ刃の挟み込み
- ② 曲線切りなど、機体をこじる作業
- ③ 材料にのこ刃の刃先を当てた状態での起動

ほかにも、劣化したのこ刃の使用やかたい未乾燥材の切断、過度に深い切込み設定、過大な押し付けなど、複合的な原因があります。



## キックバックを避けるには

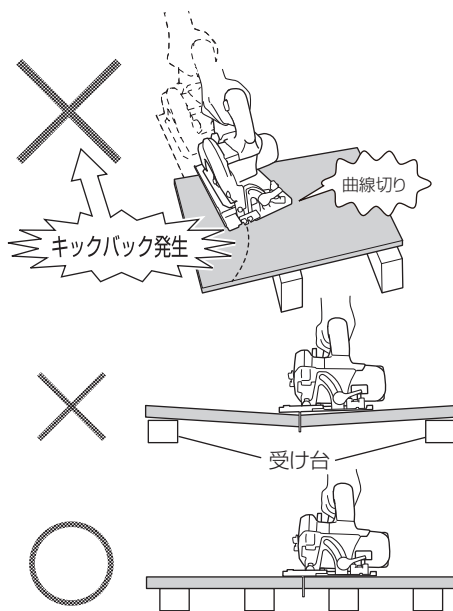
材料によるのこ刃の挟み込みは、キックバックが発生する最大の原因です。

材料の設置方法を注意することで、のこ刃の挟み込みを少なくすることができます。

材料の下に受け台を適切に設置します。

切断する材料が長い場合、端部に近い所に受け台を設置すると、切断中に材料がたわんで、のこ刃を挟み込みます。

切断する部分に近い位置に受け台を設置するか、切り落とし側にも同じ高さの受け台を設置してください。



# キックバック軽減システムについて

本製品は、モーターの回転数の変化を監視し、のこ刃の挟み込み等により、モーターの回転速度が急速に低下したとき、瞬時にモーターを停止することで、キックバックの動きを軽減する「キックバック軽減システム」が搭載されています。

## キックバック軽減システムが作動したら…

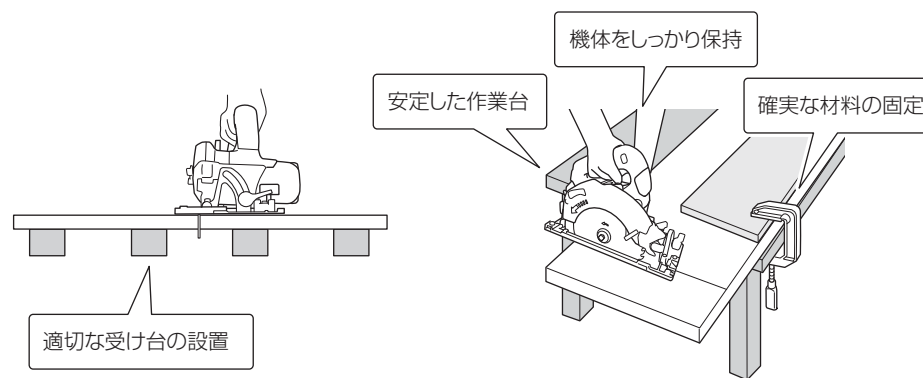
キックバック軽減システムが作動してモーターが停止したときは、

- ① 直ちに機体のスイッチを切る
- ② のこ刃にかかった負荷の原因を確認する
- ③ 過負荷となった原因を取り除く
- ④ 再度スイッチを入れる
- ⑤ 切断を再開する

## 注意していただきたいこと

「キックバック軽減システム」は、作業時の状況・条件等により作動しない、あるいは性能を十分に発揮できない場合があります。

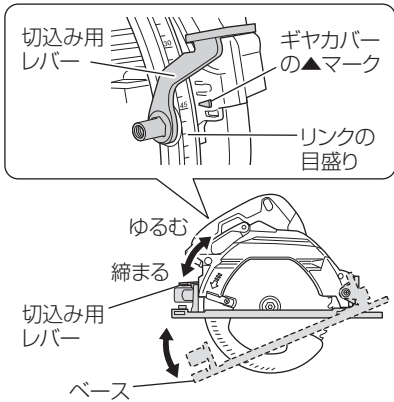
作業時は、確実な材料の設置・固定および機体の保持を行ってください。



# 直角に切断する

## 1 切断する材料の厚みに応じて切込み深さを調整する

- 切込み用レバーをゆるめ、ベースを上下させて調整し、切込み用レバーを締付けてベースを固定します。
- リンクおよび保護カバーには、のこ刃外径 165 mm 用のリンクの目盛りが付いています。目盛り線は 3 mm (1 分) 刻みです。
- ギヤカバーの▲マークに目盛りを合わせてください。
- ベースとのこ刃が直角のときは、この目盛りを目安に切込み深さが調整できます。



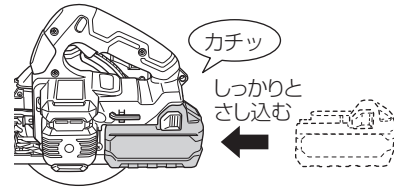
**注** 目盛り線は目安のため正確に調整するときには、のこ刃のでばり量を実測してください。

## 警告

切込み深さの調整後、ベースがしっかり固定されていることを確認してください。

## 2 蓄電池を取付ける

「カチッ」と音がするまで、しっかりとさし込んでください。

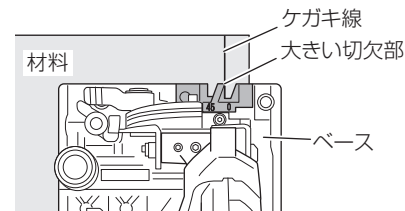


## 警告

- 切断中に機体をこじったり、強く押し付けたりしないでください。キックバックが発生する原因になります。また、のこ刃の寿命を短くします。
- のこ刃を上向き、横向きにした使い方はしないでください。

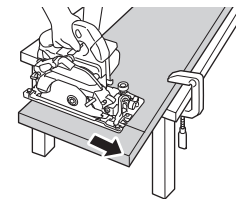
## 3 ケガキ線に合わせる

材料の上に機体(ベース)を載せ、ケガキ線にガイドピースの大きい切欠部を合わせます。大きい切欠部(0°傾斜時使用)を目安にしてください。



## 4 スイッチを入れ、ゆっくり前方に進める

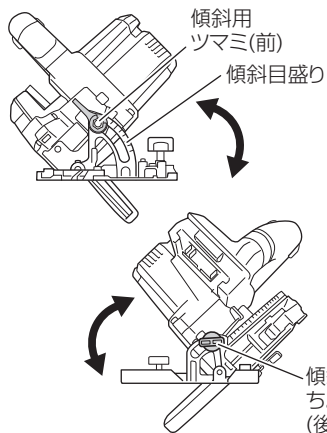
- のこ刃が材料に触れない状態でスイッチを入れ、そのまま機体をゆっくり前方に進め、切り終わるまでこの状態を保つようにします。
- ひき肌をきれいにするには、一定の速さでまっすぐに進めてください。



# 傾斜切断する (+45° 方向)

## 1 傾斜角度を調整する

- 傾斜用ツマミ(前)、および傾斜用ちょうナット(後)をゆるめ、傾斜角度を調整します。  
のこ刃をベースに対して、最大 45° まで傾けることができます。



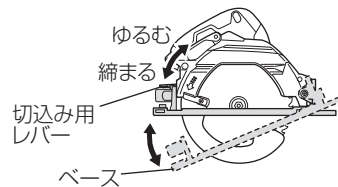
- 傾斜用ツマミ締付け部に、5° 刻みの傾斜目盛りが付いています。  
正確な角度で切断したい場合は、ベースとのこ刃の角度を定規で実測してください。

## 警告

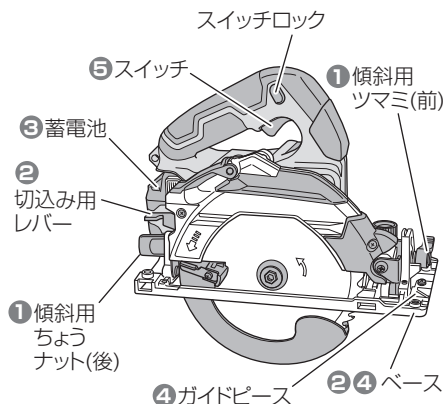
調整後、傾斜用ツマミ(前)、傾斜用ちょうナット(後)、および切込み用レバーをしっかりと締付けてください。

## 2 切断する材料の厚みに応じて切込み深さを調整する

切込み用レバーをゆるめ、ベースを上下させて調整し、切込み用レバーを締付けてベースを固定します。



- 注** リンクおよび保護カバーに付いている目盛り線は、傾斜切断のときは使用できません。  
切込み深さを調整するときは、のこ刃ののばり量を実測してください。

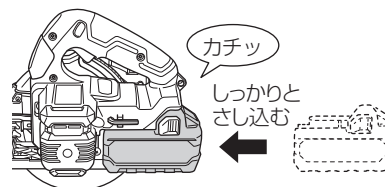


## 警告

- 切断中に機体をこじったり、強く押し付けたりしないでください。  
キックバックが発生する原因になります。また、のこ刃の寿命を短くします。
- のこ刃を上向き、横向きにした使い方はしないでください。

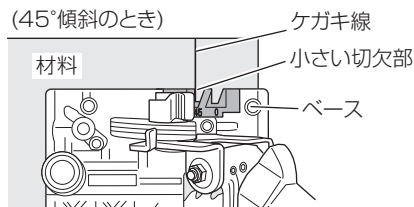
## 3 蓄電池を取付ける

「カチッ」と音がするまで、しっかりとさし込んでください。



## 4 ケガキ線に合わせる

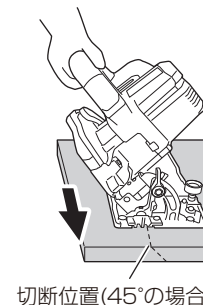
45° 傾斜するときは、材料の上に機体(ベース)を載せ、ケガキ線にガイドピースの小さい切欠部を目安に合わせます。



- 注** のこ刃の回転が安定してから切断を始めてください。
- ロックレバー(P.10の図参照)は、のこ刃軸を固定しますので、モーター運転中は押さないでください。
- 材料からベース底面が浮き上がった状態で切断しないでください。
- のこ刃のロック等により切断を途中で中断したときは、スイッチを切り最初の切断位置まで機体を戻してから、再度スイッチを入れ切断を始めてください。

## 5 スイッチを入れ、ゆっくり前方に進める

- のこ刃が材料に触れない状態でスイッチを入れ、そのまま機体をゆっくり前方に進め、切り終わるまでこの状態を保つようにします。
- ひき肌をきれいにするには、一定の速さでまっすぐに進めてください。

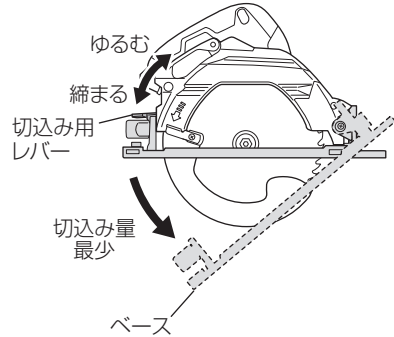


# 傾斜切断する (-5° 方向)

## 1 切込みを浅くする



切込み用レバーをゆるめ、のこ刃の切込み量を最小にします。

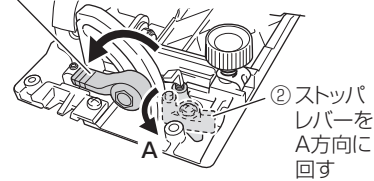


## 2 機体を傾斜させる

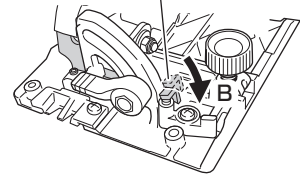


傾斜用ツマミ(前)、および傾斜用ちょうナット(後)、および切込み用レバーを矢印 A 方向に回しながら、機体を矢印 B 方向に傾斜させます。

① 傾斜用ツマミ(前)をゆるめる



③ ベベルプレートを B 方向に傾斜させる



## 警告

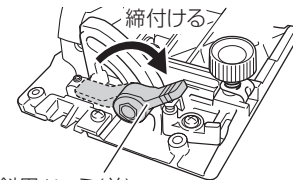
- 切断中に機体をこじったり、強く押し付けたりしないでください。キックバックが発生する原因になります。また、のこ刃の寿命を短くします。
- のこ刃を上向き、横向きにした使い方はしないでください。

- 注**
- のこ刃の回転が安定してから切断を始めてください。
  - ロックレバー(P.10の図参照)は、のこ刃軸を固定しますので、モーター運転中は押さないでください。
  - 材料からベース底面が浮き上がった状態で切断しないでください。
  - のこ刃のロック等により切断を途中で中断したときは、スイッチを切り最初の切断位置まで機体を戻してから、再度スイッチを入れ切断を始めてください。

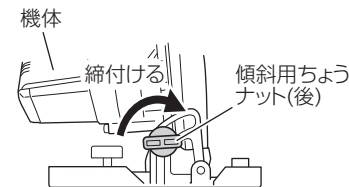
## 3 傾斜用ツマミ(前)、傾斜用ちょうナット(後)を締付ける



機体傾斜後、傾斜用ツマミ(前)、および傾斜用ちょうナット(後)をしっかりと締付けます。



傾斜用ツマミ(前)



機体

傾斜用ちょうナット(後)

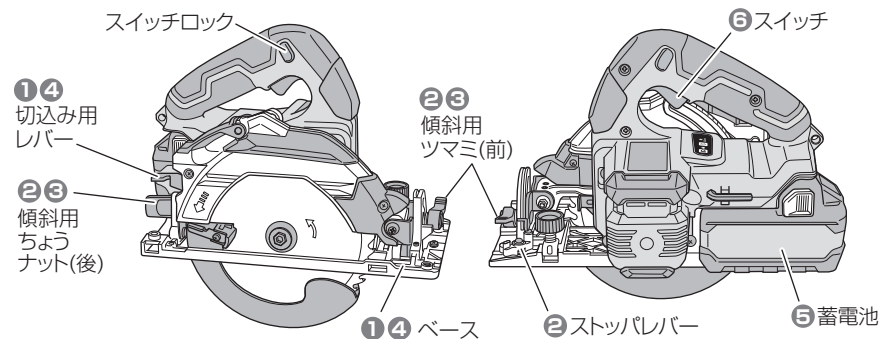
## 4 切断する材料の厚みに応じて切込み深さを調整する



- 注**
- リンクおよび保護カバーに付いている目盛り線は、傾斜切断のときは使用できません。切込み深さを調整するときは、のこ刃のでばり量を実測してください。

## 5 蓄電池を取付ける

## 6 スwitchを入れ、ゆっくり前方に進める



# のこ刃の交換



この作業時は必ずスイッチを切り、蓄電池を取りはずしてください。

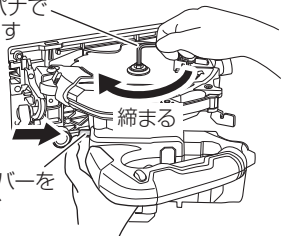
## 警告

- のこ刃の交換は、安定した台や床の上で行ってください。
- ボルトの着脱は、付属の六角棒スパナで作業してください。付属以外の工具を使用すると、締めすぎや締付け不足になります。

## 1 のこ刃軸を固定する

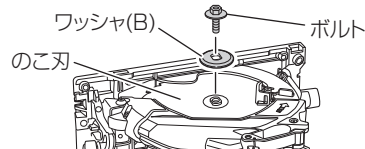
ロックレバーを押し込みながら、付属の六角棒スパナ（本体収納）で、ボルトを反時計方向に回すと、のこ刃の回転が止まる位置があります。この状態でのこ刃軸が固定されます。

② 六角棒スパナでボルトを回す



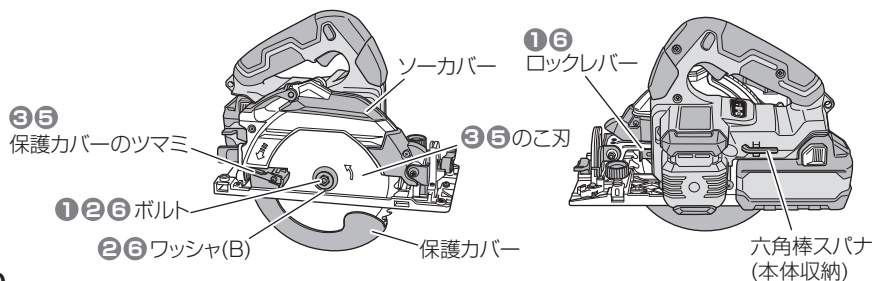
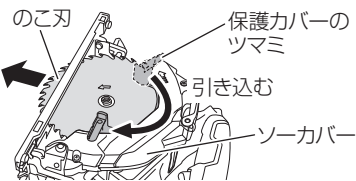
① ロックレバーを押し込む

## 2 六角棒スパナを反時計方向に回し、ボルトとワッシャ(B)をはずす



## 3 のこ刃を取りはずす

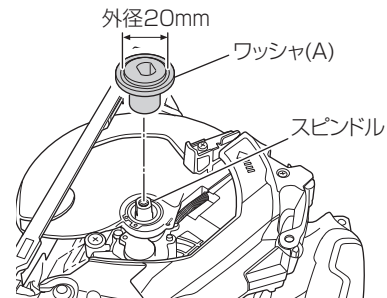
保護カバーのつまみを持って、保護カバーをソーカバーの中に引き込み、のこ刃を取りはずします。



**注** この刃の取付け前にソーカバー内側やスピンドル、ワッシャ(A)、ワッシャ(B)に付いている切りくずをよくふき取ってください。

## 4 ワッシャ(A)の穴形状をスピンドルの形状に合わせてさし込む

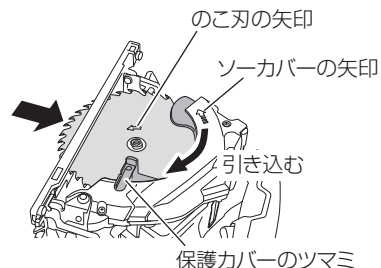
ワッシャ(A)は、穴径20mmののこ刃だけが取付けできるようになっています。



**注** 切断トイシは使用できません。

## 5 のこ刃を取付ける

保護カバーのつまみを持って、保護カバーをソーカバーの中に引き込み、のこ刃の矢印がソーカバーの矢印方向と一致するようにのこ刃を取付けます。

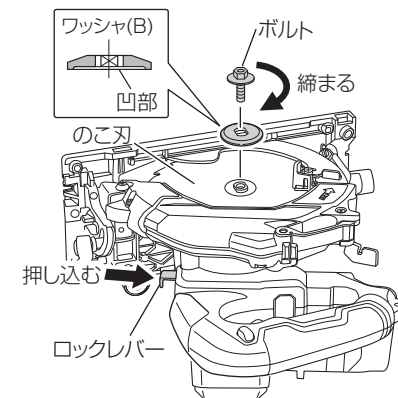


**注** ワッシャ(A)、ワッシャ(B)は、機体に取付けてある物を使用してください。

## 6 のこ刃を固定する

ワッシャ(B)の凹部をのこ刃側にして取付け、ロックレバーを押し込みのこ刃軸を固定して、付属の六角棒スパナで、ボルトを時計方向にしっかりと締付けます。

(P.19「ご使用前の点検」②参照)



のこ刃を締付けた後、ロックレバーが元の位置に戻ることを確認してください。



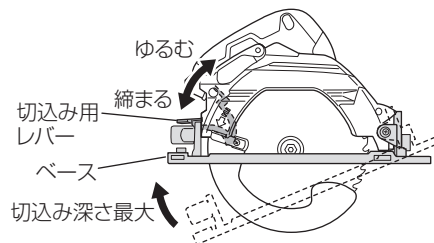


# 各種調整方法について

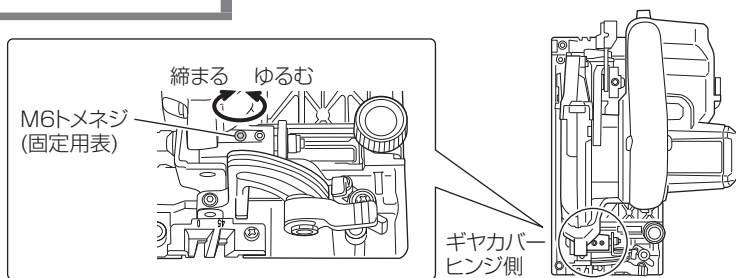
## ● 平行度の微調整

ベース側面とこの刃の平行度を M6 トメネジ (3 個) で微調整できます。  
平行度がズレた場合は次のように調整してください。

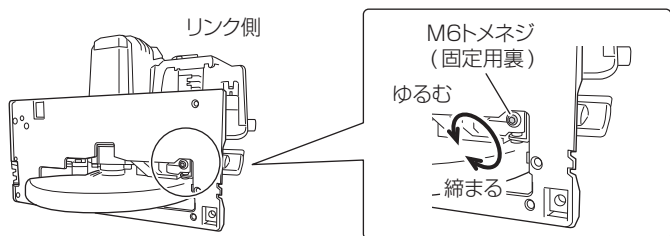
- 1 傾斜角度が 90° の位置で調整します。切込み深さが最大になる位置でベースを固定します。



- 2 ギヤカバーヒンジ側の M6 トメネジ (固定用表) を、お手持ちの六角棒スパナ (3 mm) でゆるめます。

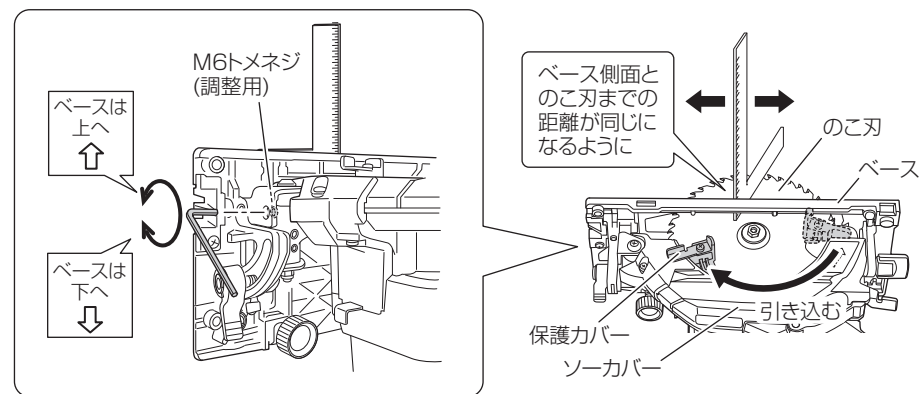


- 3 リンク側の M6 トメネジ (固定用裏) をお手持ちの六角棒スパナ (3 mm) でゆるめます。



- 4 保護カバーをソーカバーの中に引き込み、スコヤなどをベースに沿わせます。

**2 3** により、M6 トメネジ (調整用) を回すことでベースが動きます。ベース側面からの刃までの距離が全体で同じになるように、スコヤで測定しながら M6 トメネジ (調整用) をお手持ちの六角棒スパナ (3 mm) 等で回してベース位置を調整します。

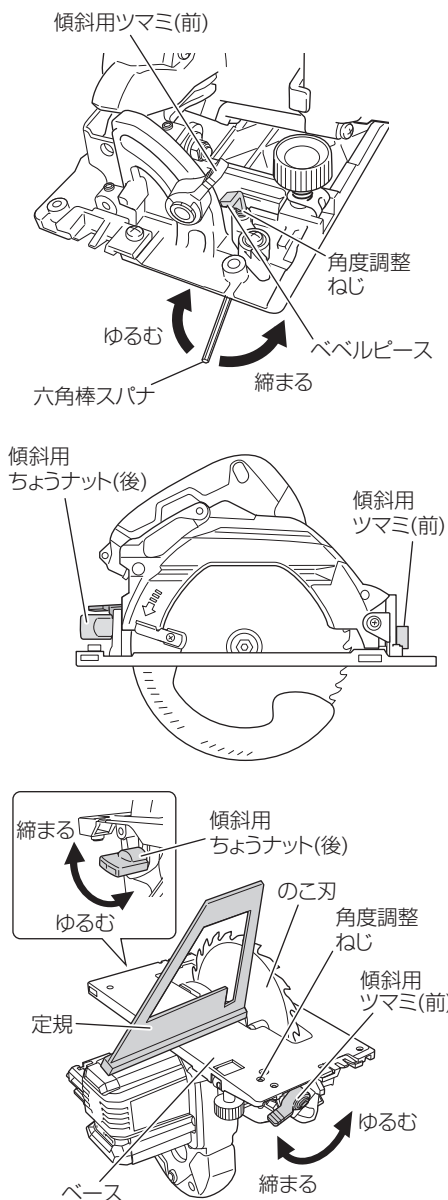


- 5 平行度調整後、リンク側、ギヤカバーヒンジ側 (ゆるめの逆手順) の順に M6 トメネジ (固定用裏/表) をしっかりと締付けます。

## ● 直角度の微調整

直角度(ベースとこの刃の角度)を微調整できます。  
角度がズレた場合は次のように調整してください。

- 1 角度調整ねじを、お手持ちの六角棒スパナ(2.5 mm)でゆるめます。
- 2 傾斜用ツマミ(前)と傾斜用ちょうナット(後)をゆるめます。
- 3 ベース底面とこの刃に定規を当てて角度を出し、傾斜用ツマミ(前)をしっかりと締付けます。
- 4 角度調整ねじを、ベベルピースに突き当たるよう締付けます。
- 5 調整後、傾斜用ツマミ(前)と傾斜用ちょうナット(後)をしっかりと締付けます。
- 6 定規でのこ刃とベース底面が直角になっていることを確認してください。

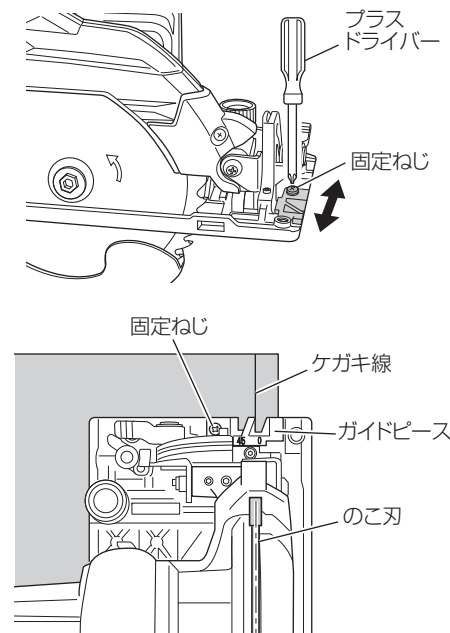


## ● ガイドピースの微調整

ガイドピースの取付け位置を微調整できます。

出荷の際には、ガイドピース切欠部の直線部分をのこ刃の刃部側面に合わせてありますが、取付け位置がズレた場合は、ガイドピースの固定ねじをゆるめ、位置を調整してください。

お手持ちのプラスドライバーで固定ねじをゆるめ、ガイドピースを左右に動かし位置を調整してください。

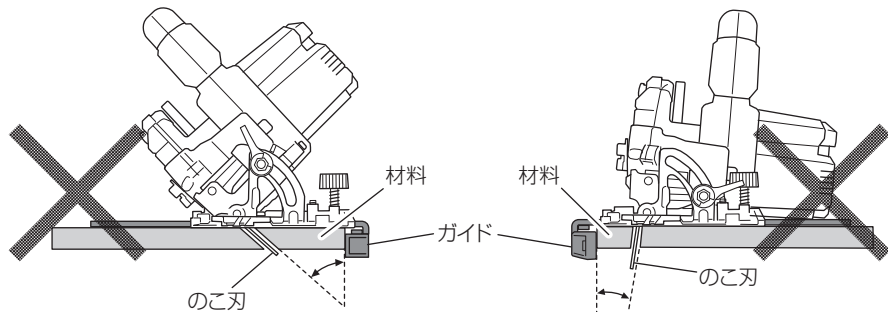


## 別売部品の取付け方

### 警告

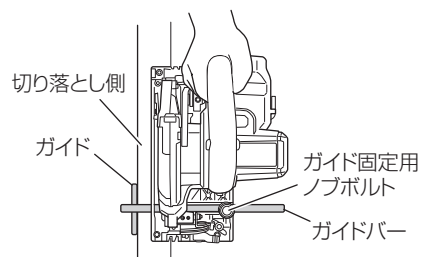
ガイドやロングガイドを使用する際、のこ刃とガイドの間に切り落とし材が挟まるような傾斜切断はしないでください。

思わぬけがの原因になります。



### ガイド

- ① ガイドバーを、ベース側面（切り落とし側）前方の穴に通します。
- ② ガイドを左右に動かして切断位置を調整し、ガイド固定用ノブボルトを締付け、ガイドバーをしっかりと固定します。

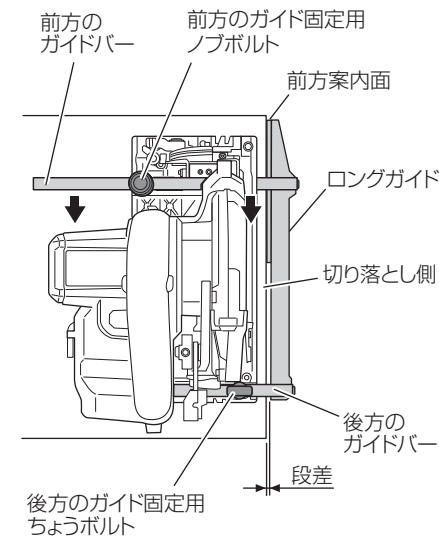


### ロングガイド

通常のガイドより材料の端面に対して、より安定した平行度で切断することができます。後方のガイド固定用ちょうボルトは、ロングガイドに付属の物を使用してください。

#### 通常の取付け

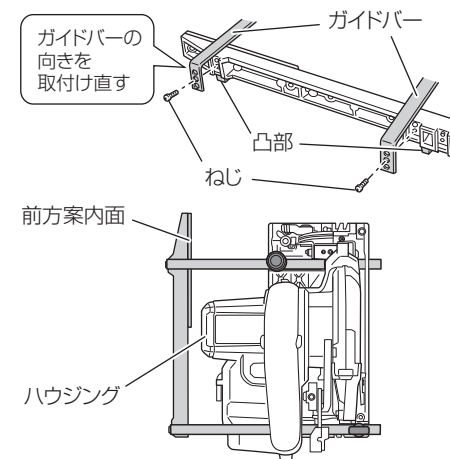
- ① 前後のガイドバーをベース側面（切り落とし側）の穴に通し、ロングガイドを左右に動かして切断位置を調整します。
- ② 前方のガイドバーを矢印側に押し付けながら、最初に前方のガイド固定用ノブボルトを締付け、次に後方のガイド固定用ちょうボルトを締付け、ガイドバーをしっかりと固定します。
- ③ ロングガイドの前方案内面を材料に沿わせて切断します。のこ刃の挟み込み防止のため、ロングガイドの案内面後方に段差を設けてあります。



#### ハウジング側への取付け

前後ガイドバー（2本）を取付け直して使用してください。

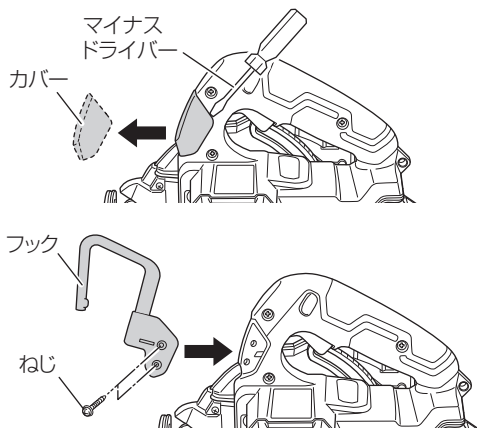
- ① ロングガイドのねじ（2本）を取りはずします。
- ② ロングガイドの凸部が下にくるようにガイドバー（2本）を取付け直します。これにより、前方案内面が前側になります。



## ●フック

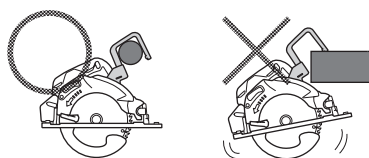
マイナスドライバーをすき間にさし込んで、ハンドルからカバーをはずします。

ハンドルにねじでしっかり固定します。



## ⚠️注意

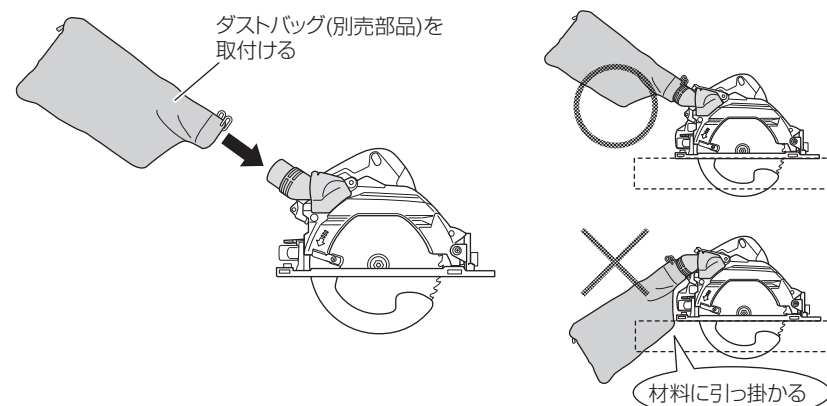
- ベルトやズボンなど人体へのつり下げはしないでください。
- 高所ではフックを使用しないでください。
- つり下げた状態で機体を引かないでください。
- フックは確実に掛けてください。



## ●ダストバッグ

ダストアダプタに取付けて使用します。

ダストバッグの底が、ベース面より下にならないように取付けてください。



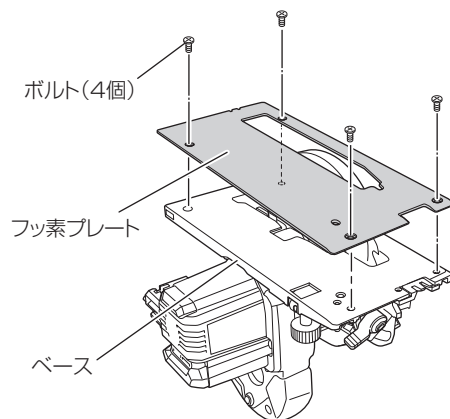
## ●フッ素プレート

ベースにボルトでしっかり固定します。

**注** ●最大切込み深さが 2.5 mm 浅くなります。

●木材以外を切断すると、フッ素コートがはがれ、ベースの滑りが悪くなります。

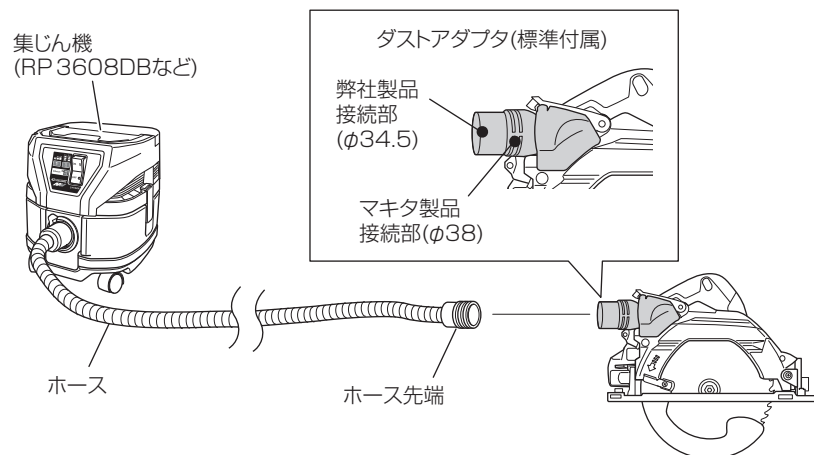
●フッ素コーティングされたベース面は、滑りが良いためモーター部に無理がかかりやすくなっています。機体を強く押しすぎないでください。



## ●集じん機

ダストアダプタは回転しますので、作業しやすい位置に調整してください。

使用する集じん機に応じて、ゴムアダプタ、またはジョイントをお買い求めください。



# 保守・点検

## ⚠ 警告

エアガンなどを用いて風穴や保護カバーなどに空気を吹き込む際には、保護メガネと防じんマスクを着用してください。

## ● 機体の点検

各部品の取付けに、ガタつきやゆるみがないか定期的に点検してください。ゆるんだまま使用すると、けがなど事故の原因になります。異常がある場合は、お買い求めの販売店に相談してください。

## ● 端子部の点検

工具本体や蓄電池の端子部に切りくず、ほこりがたまっていないか点検してください。作業前、作業後のほかに作業中でも時々点検してください。

## ● のこ刃の点検

## ⚠ 警告

切れ味の悪くなったのこ刃は使用しないでください。無理して使用すると、切断時の反力が大きくなり、けがの原因になります。

切れ味が悪いのこ刃を使用すると、モーターに無理がかかり、作業の能率も落ちます。

また、蓄電池の消費が増え、使用時間が短くなりますので早めに目立てするか、新品と交換してください。

## ● 清掃する

機体が汚れたときは、石けん水に浸した布をよく絞ってからふいてください。ガソリン、シンナー、ベンジン、灯油類はプラスチックを溶かす作用があるので使用しないでください。

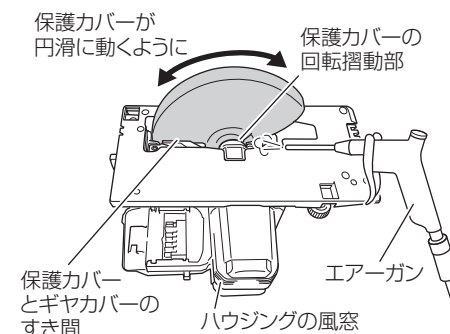
## ● モーターの取扱いについて

モーター(内蔵)(P.10「各部の名称」参照)に、油や水が浸入しないよう十分に注意してください。

**注** 50時間くらい使用しましたら、エアガンなどを用いて湿気のない空気をハウジングの風穴から吹き込んでください。モーター内部にごみやほこりがたまると、故障の原因になります。

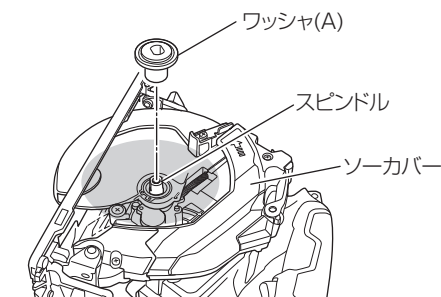
## ● 保護カバーの点検と保守

- 保護カバーは、いつも円滑に動くようにしてください。なお、不具合のときは速やかに修理するようにしてください。
- お手入れ・掃除の際には、エアガンなどを用いて湿気のない空気を保護カバーの回転摺動部や保護カバーとギヤカバーのすき間へ吹き込んでください。切粉等の排出に効果があります。保護カバーの周りに切粉等がたまると、作動の不具合や故障の原因になります。



## ● ソーカバー内側部の掃除

切粉等がたまらないように定期的に点検・掃除をしてください。点検・掃除は、のこ刃を取りはずして行ってください。



## ● 機体や付属品の保管

下記のような場所は避け、温度が50℃未満で乾燥した安全な場所に保管してください。

- 注**
- お子様の手が届く場所、持ち出せる場所
  - 軒先など雨が降る場所、湿気のある場所
  - 温度が急変する場所、直射日光の当たる場所
  - 引火や爆発の恐れがある揮発性物質の置いてある場所

# 故障診断

「故障診断」で対応できない場合は、お買い求めの販売店にご相談ください。  
また、蓄電池が原因の場合もありますので、充電器と蓄電池を組でご持参ください。

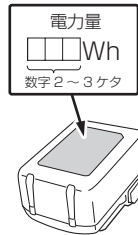
## ● リチウムイオン電池の輸送について

リチウムイオン電池を輸送する場合、次の点に注意してください。

### ⚠ 警告

輸送会社にリチウムイオン電池を含む荷物であること、および電力量を伝えて、輸送会社の指示に基づいた手続きを行ってください。

- 電力量が 100 Wh を超えるリチウムイオン電池の場合は、輸送貨物の分類上、危険物扱いとなり、特別な申請等が必要になります。
- 海外へ輸送する場合、国際法令および輸送先国の規制に従う必要があります。

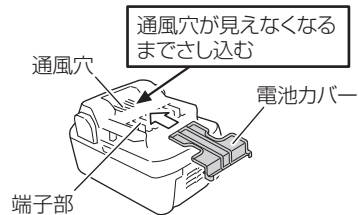


## ● リチウムイオン電池の保管について

### ⚠ 警告

リチウムイオン電池の端子部に導電性のある異物が入り込むと、短絡（ショート）して発熱・発煙・発火する恐れがありますので、保管するときは、以下の内容を守ってください。

- 収納ケースに導電性のある切りくずや釘、針金や銅線などの線材を入れないでください。
- 短絡（ショート）するのを防ぐため、蓄電池は工具本体にさし込むか、電池カバーを取付けて保管してください。



**注** リチウムイオン電池を保管するときは、半分程度の容量で保管してください。  
蓄電池の残量が少ない状態で長期間（3か月以上）保管すると蓄電池が劣化し、使用時間が著しく短くなる、または充電できなくなる恐れがあります。  
充電と使用を繰り返しても使用時間が極端に短い場合は、蓄電池の寿命とご判断いただき、新しい蓄電池をお買い求めください。

状況	原因	対策
動かない	電池残量がない	蓄電池を充電してください。
	蓄電池が確実に取付いていない	「カチッ」となるまで蓄電池をさし込んでください。
突然止まった	過負荷になった	大きな負荷を与えた原因を解消してください。
	キックバック軽減システムが作動	
傾斜できない	蓄電池または工具本体が過熱状態になった	蓄電池および工具本体を十分冷ましてください。
	傾斜用ツマミ（前）、傾斜用ちょうナット（後）がゆるんでいない	傾斜用ツマミ（前）、傾斜用ちょうナット（後）をゆるめてから傾斜させてください。
逆傾斜できない	切込みが最大になっている	切込みを浅くしてから逆傾斜させてください。
	傾斜用ツマミ（前）、傾斜用ちょうナット（後）がゆるんでいない	傾斜用ツマミ（前）、傾斜用ちょうナット（後）をゆるめてから傾斜させてください。
平行度微調整できない	ギヤカバーヒンジ側、およびリンク側の M6 トメネジがゆるんでいない	それぞれの M6 トメネジをゆるめてください。
切れ味が悪い	のこ刃が摩耗・欠けている	新品と交換してください。
	ボルトがゆるんでいる	しっかりと締め込んでください。
スイッチが引けない	のこ刃が逆に付いている	のこ刃を正しい方向に取付けてください。
	スイッチロックの押し込みが足りない	スイッチロックを突き当たるまで押し込んでください。
切粉の排出が悪い	ソーカバー内に切粉が詰まっている	ソーカバー内の切粉を取り除いてください。