

# ご修理のときは

修理・お手入れ・お取扱いのご相談は、まずお買い求めの販売店にご依頼ください。  
転居や贈答品などでお困りの場合は、商品名・品番をご確認のうえ、お近くの営業拠点へお問い合わせください。

## お客様メモ

お買い上げの際、販売店名・製品に表示されている製造番号 (NO.) などを下欄にメモしておく、修理を依頼されるとき便利です。

お買い上げ日	年	月	日	製造番号 (NO.)
販売店 (TEL)				

## 全国営業拠点

お客様相談センター ※土・日・祝日・弊社休業日を除く 9:00~17:00

●フリーダイヤル  
☎ 0120-20-8822

※携帯電話からはご利用になれません。  
携帯電話からはお近くの営業拠点にお問い合わせください。  
※長くお待たせする場合があります。  
お急ぎのときは、お近くの営業拠点に直接お問い合わせください。

●北海道支店 TEL (011) 786-5122	●北陸支店 TEL (076) 263-4311
●東北支店 TEL (022) 288-8676	●関西支店 TEL (06) 7167-3644
●東京支店 TEL (03) 5753-7703	●中国支店 TEL (082) 504-8282
●関東支店 TEL (03) 6374-5687	●四国支店 TEL (087) 863-6761
●中部支店 TEL (052) 533-0231	●九州支店 TEL (092) 621-5772

■営業所の移転等により、上記電話番号に連絡がとれない場合は、下記のアドレスにアクセスすることで、最新の全国営業拠点をご確認いただけます。

<https://www.hikoki-powertools.jp/relation/sales.html>

WEBに  
アクセス

バーコードリーダー機能付きの  
携帯端末より読み取ることで、  
最新の全国営業拠点をご確認  
いただけます。



# 工機ホールディングス株式会社

〒108-6018 東京都港区港南2丁目15番1号 (品川インターシティA棟)

営業本部 TEL (03) 5783-0626 (代)

電動工具ホームページ — <https://www.hikoki-powertools.jp>

部品コード C99745001 203 G

# HiKOKI

## 取扱説明書

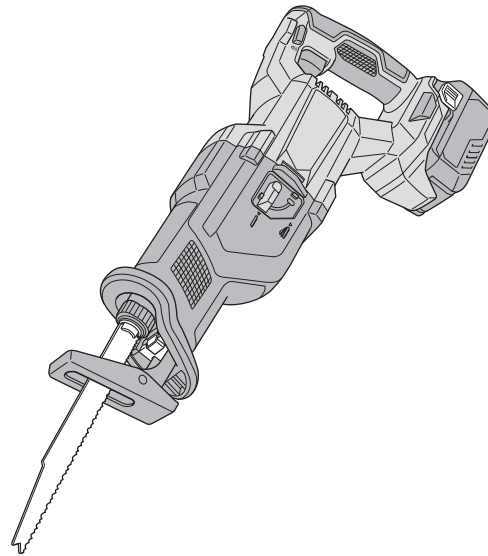
# コードレスセーバー

## 18V CR 18DB

### 用途

- パイプ、アングルの切断
- 各種木材の切断および窓抜き
- 軟鋼板、アルミ板などの切断
- ベークライト、塩化ビニールなどの各種合成樹脂の切断

このたびは弊社製品をお買い上げいただき、ありがとうございました。  
ご使用前にこの取扱説明書をよくお読みになり、正しく安全にお使いください。  
お読みになった後は、いつでも見られる所に大切に保管してご利用ください。



### はじめに

コードレス工具の安全上のご注意	1
本製品の使用上のご注意	5
リチウムイオン電池の使用上のご注意	7
各部の名称	9
仕様	10
標準付属品	11
別売部品	12

### 使い方

スイッチロックボタンについて	13
スイッチについて	13
蓄電池の取りはずし・取付け	14
LEDライトの使い方	15
LEDライトの警告シグナルについて	15
電池残量表示について	16
1充電当たりの作業量	16
ブレードの取付け・取りはずし	17
ベース位置の調整	19
ストロークモードについて	20
切断する	21
窓抜き切断	23
作業上のご注意	26

### その他

保守・点検	27
ご修理のときは	裏表紙

本製品は日本国内用のため、日本国外で販売または使用することはできません。日本国外で使用した場合は、仕様上の性能を発揮できない恐れがあります。日本国外では、修理または保証を受けられません。

This product may be used only in Japan and should not be sold or used in any other country. Otherwise, product may not perform as intended. No authorized service or warranty is available outside of Japan.

## ⚠警告、⚠注意、注 の意味について

**⚠警告** : 誤った取扱いをしたときに、使用者が死亡または重傷を負う可能性が想定される内容のご注意。

**⚠注意** : 誤った取扱いをしたときに、使用者が傷害を負う可能性が想定される内容および物的損害のみの発生が想定される内容のご注意。

**注** : 製品のすえ付け、操作、メンテナンスに関する重要なご注意。

なお、**⚠注意**に記載した事項でも、状況によっては重大な結果に結び付く可能性があります。いずれも安全に関する重要な内容を記載していますので、必ず守ってください。

## コードレス工具の安全上のご注意

- 火災、感電、けがなどの事故を未然に防ぐために、次に述べる「安全上のご注意」を必ず守ってください。
- 使用前に、この「安全上のご注意」すべてをよくお読みのうえ、指示に従って正しく使用してください。
- お読みになった後は、お使いになる方がいつでも見られる所に必ず保管してください。

### ⚠警告

- ① **専用の充電器や蓄電池を使用してください。**  
弊社カタログに記載されている指定の充電器や蓄電池を使用してください。指定以外の蓄電池を使用すると、破裂して傷害や損害を及ぼす恐れがあります。
- ② **蓄電池の端子間を短絡（ショート）させないでください。**  
釘袋などに入れると、短絡（ショート）して、発煙・発火・破裂などの恐れがあります。
- ③ **蓄電池の内部に、水のような導電性の液体を入れないでください。**  
発熱・発火・破裂などの恐れがあります。
- ④ **作業場や保管場所の周囲状況も考慮してください。**
  - 工具本体や蓄電池は、雨の中や湿った場所で使用・放置・保管をしないでください。感電や発煙の恐れがあります。
  - 作業場は十分に明るくしてください。  
暗い場所での作業は、事故の原因になります。
  - 可燃物、可燃性あるいは腐食性の液体やガスがある所での使用・充電・保管をしないでください。発火や火災の恐れがあります。
- ⑤ **保護メガネを使用してください。**  
作業時は、保護メガネを使用してください。また、粉じんの多い作業では、防じんマスクを併用してください。  
切削した物や粉じんが目や鼻に入る恐れがあります。

### ⚠警告

- ⑥ **加工する物をしっかりと固定してください。**  
加工する物を固定するために、クランプや万力などを利用してください。手で保持するより安全で、両手でコードレス工具を使用できます。  
固定が不十分な場合は、加工する物が飛んで、けがの原因になります。
- ⑦ **次の場合は、コードレス工具のスイッチを切り、蓄電池を工具本体から取りはずしてください。**
  - 使用しない、または、準備・調整・保守・点検する場合。
  - 付属品や別売部品を取付け、交換する場合。
  - その他、危険が予想される場合。  
コードレス工具が作動して、けがの原因になります。
- ⑧ **不意な始動は避けてください。**  
スイッチに指を掛けて運ばないでください。  
コードレス工具が作動して、けがの原因になります。
- ⑨ **指定の付属品やアタッチメントを使用してください。**  
この取扱説明書、および弊社カタログに記載されている指定の付属品やアタッチメントを使用してください。事故やけがの原因になります。
- ⑩ **蓄電池を火の中に投入しないでください。**  
破裂して、有害物質が出る恐れがあります。

### ⚠注意

- ① **作業場は、いつもきれいに保ってください。**  
散らかった場所や作業台は、事故の原因になります。
- ② **子供を近づけないでください。**
  - 作業員以外、コードレス工具に触れさせないでください。けがの原因になります。
  - 作業員以外、作業場へ近づけないでください。けがの原因になります。
  - 安全に責任を負う人の監視または指示がないかぎり、補助を必要とする人が単独で使用しないでください。
- ③ **使用しない場合は、きちんと保管してください。**
  - 乾燥した場所で、子供の手が届かない所または鍵のかかる所に保管してください。事故の原因になります。
  - 工具本体や蓄電池を、温度が50℃以上に上がる可能性のある場所（金属の箱や夏の車内など）に保管しないでください。  
蓄電池劣化の原因になり、発煙、発火の恐れがあります。

## ⚠️注意

- ④ **無理して使用しないでください。**
  - 安全に能率良く作業するために、コードレス工具の能力に合った速さで作業してください。能力以上での使用は、事故の原因になります。
  - モーターがロックするような無理な使い方はしないでください。発煙、発火の恐れがあります。
- ⑤ **作業に合ったコードレス工具を使用してください。**
  - 小形のコードレス工具やアタッチメントは、大形のコードレス工具で行う作業には使用しないでください。けがの原因になります。
  - 指定された用途以外に使用しないでください。けがの原因になります。
- ⑥ **きちんとした服装で作業してください。**
  - だぶだぶの衣服やネックレスなどの装身具は、着用しないでください。回転部に巻き込まれる恐れがあります。
  - 屋外での作業の場合には、ゴム手袋と滑り止めの付いた履物の使用をお勧めします。滑りやすい手袋や履物は、けがの原因になります。
  - 長い髪は、帽子やヘアカバーなどでおおってください。回転部に巻き込まれる恐れがあります。
- ⑦ **無理な姿勢で作業をしないでください。**

常に足元をしっかりさせ、バランスを保つようにしてください。転倒して、けがの原因になります。
- ⑧ **コードレス工具は、注意深く手入れをしてください。**
  - 安全に能率良く作業していただくために、刃物類は常に手入れをし、良く切れる状態を保ってください。損傷した刃物類を使用すると、けがの原因になります。
  - 付属品や先端工具の取付け・取りはずしは、取扱説明書に従ってください。
  - 握り部は、常に乾かしてきれいな状態を保ち、油やグリースが付かないようにしてください。けがの原因になります。
- ⑨ **調整キーやスパナなどは、必ず取りはずしてください。**

スイッチを入れる前に、調整に用いたキーやスパナなどの工具類が取りはずしてあることを確認してください。付けたままでは、作動時に飛び出して、けがの原因になります。
- ⑩ **油断しないで十分注意して作業をしてください。**
  - コードレス工具を使用する場合は、取扱い方法、作業の仕方、周りの状況など、十分注意して慎重に作業をしてください。軽率な行動をすると、事故やけがの原因になります。
  - 常識を働かせてください。非常識な行動をすると、事故やけがの原因になります。
  - 疲れている場合は、使用しないでください。事故やけがの原因になります。

## ⚠️注意

- ⑪ **十分な防じん対策や飛散防止対策をしてください。**

特に、人体に有害な成分を加工するときは注意してください。
- ⑫ **アスベスト(石綿)周辺の環境下(除去作業を含む)で使用しないでください。**

アスベストは、人体に肺がん等の重大な健康被害を発症させる物質です。
- ⑬ **損傷した部品がないか点検してください。**
  - 使用前に、保護カバーやその他の部品に損傷がないか十分点検し、正常に作動するか、また所定機能を発揮するか確認してください。
  - 可動部分の位置調整および締付け状態、部品の破損、取付け状態、その他、運転に影響を及ぼすすべての箇所に異常がないか確認してください。
  - 破損した保護カバー、その他の部品交換は、取扱説明書の指示に従ってください。取扱説明書に指示されていない場合は、お買い求めの販売店に依頼してください。
  - スイッチで始動および停止操作のできないコードレス工具は、使用しないでください。誤作動して、けがの原因になります。
- ⑭ **コードレス工具の修理は、専門店に依頼してください。**
  - サービスマン以外の方は、工具本体や蓄電池の分解・修理・改造をしないでください。発火や誤作動など、けがの原因になります。
  - コードレス工具が高温になるなど、異常に気付いたときは、点検・修理に出してください。
  - この製品は、該当する安全規格に適合しているので改造しないでください。
  - 修理は、お買い求めの販売店に依頼してください。修理の知識や技術のない方が修理すると、十分な性能を発揮しないだけでなく、事故やけがの原因になります。
  - アスベスト(石綿)周辺の環境下(除去作業を含む)で使用した電動工具の保守・点検・修理は受けられません。

# 本製品の使用上のご注意

先にコードレス工具として共通の注意事項を述べましたが、コードレスセーバソーについて、次に述べる注意事項を守ってください。

## ⚠警告

- ① 作業する箇所に、電線管・水道管やガス管などの埋設物がないことを、作業前に確かめてください。  
埋設物があるとブレードが触れ、感電や漏電・ガス漏れの恐れがあり、事故の原因になります。
- ② 使用中は、機体を確実に保持してください。
- ③ 使用中は、ブレードや切粉の排出部に手や顔などを近づけないでください。
- ④ 使用中、機体が高温になったり、異常音、異常振動がしたりするときは、直ちにスイッチを切って使用を中止し、お買い求めの販売店に点検・修理を依頼してください。
- ⑤ 誤って落としたり、衝撃が加わったりしたときは、ブレードや機体などに破損や亀裂、変形がないことを点検してください。
- ⑥ 工具本体の端子部（蓄電池取付部）に、切りくずやほこりがたまらないようにしてください。
  - 使用前に、端子部に切りくず、ほこりがたまっていないことを確認してください。
  - 作業中に、機体に付いた切りくず、ほこりが端子部に降りかからないようにしてください。
  - 使用中断時、および使用後に切りくず、ほこりが降りかかる場所に機体を放置しないでください。  
短絡（ショート）して、発煙・発火などの恐れがあります。
- ⑦ 工具本体、および蓄電池の端子部（蓄電池取付部）に変形が生じた場合は、使用しないでください。  
蓄電池を取付けた場合に短絡（ショート）して、発煙・発火の恐れがあります。

## ⚠注意

- ① ブレードや付属品は、取扱説明書に従って確実に取付けてください。
- ② 使用直後のブレードは高温になっているので、触れないでください。
- ③ 高所作業のときは、下に人がいないことを確かめてください。  
材料や機体などを落としたとき、事故の原因になります。
- ④ 機体の外枠にある風穴に異物を入れないでください。  
モーターがロックし、故障の原因になります。
- ⑤ 機体で材料をたたき、落下等の強い衝撃を加える、水にぬらすことなどをしないでください。  
内蔵している精密部品が破損し、誤作動等をおこす原因になります。
- ⑥ LEDライトをのぞき込んで、直接ライトの光を目に当てないでください
- ⑦ スイッチパネルに強い衝撃を与えたり、破いたりしないでください。
- ⑧ 蓄電池は確実に取付けてください。

### ○騒音防止規制について

騒音に関しては、法令や各都道府県などの条例で定める規制があります。  
ご近所に迷惑をかけないように、規制値以下でご使用になることが必要です。  
状況に応じ、しゃ音壁を設けて作業してください。



## リチウムイオン電池の使用上のご注意

本製品はリチウムイオン電池を使用します。リチウムイオン電池には、寿命を長くする目的で出力を停止する保護機能が付いています。

下記①、②、③の場合、本製品を使用中にモーターが停止することがあります。これは保護機能によるものであり故障ではありません。

- ① 電池残量が少なくなるとモーターが停止します。  
速やかに充電してください。
- ② 過負荷状態になるとモーターが停止する場合があります。  
スイッチを切り、過負荷の原因を取り除いてください。
- ③ 蓄電池が過熱状態になるとモーターが停止する場合があります。  
蓄電池の使用を中断し、工具本体より取りはずして、風通しの良い日かげなどで蓄電池を十分に冷ましてください。

再びご使用になれます。

さらに蓄電池の液漏れ、発熱・発煙・発火を未然に防ぐため、次に述べる注意事項を守ってください。

### 警告

- ① 蓄電池の端子部に、切りくずやほこりがたまらないようにしてください。
  - 使用前に、端子部に切りくず、ほこりがたまっていないことを確認してください。
  - 作業中に、機体に付いた切りくず、ほこりが端子部に降りかからないようにしてください。
  - 使用中断時、および使用後に切りくず、ほこりが降りかかる場所に機体を放置しないでください。
- ② 誤って落とすなど、蓄電池の端子部に変形が生じた場合は、使用しないでください。また、外傷、変形の著しい蓄電池は使用しないでください。
- ③ 蓄電池に釘をさす、ハンマーでたたく、踏みつける、投げつけるなど強い衝撃を与えないでください。
- ④ 蓄電池を指定機器以外の用途に使わないでください。
- ⑤ 蓄電池を電子レンジや高圧容器に入れるなど、過熱・高圧を与えないでください。
- ⑥ 蓄電池が液漏れしたり、異臭を発したりするときは直ちに火気より遠ざけてください。
- ⑦ 強い静電気の発生する場所では使用しないでください。
- ⑧ 蓄電池の使用、充電、保管時に異臭・発熱・変色・変形、その他異常に気が付いたときは、直ちに使用を中止して、お買い求めの販売店に相談してください。

### 注意

- ① 蓄電池が液漏れして液が目に入ったときは、こすらずにすぐ水道水などのきれいな水で十分に洗った後、直ちに医師の治療を受けてください。  
放置すると液により目に障害を与える原因になります。
- ② 蓄電池が液漏れして液が皮膚や衣類に付着した場合は、直ちに水道水などのきれいな水で洗い流してください。  
皮膚がかぶれたりする原因になる恐れがあります。
- ③ 蓄電池を一般のごみと一緒に捨てないでください。
- ④ 蓄電池は子供の手の届かない所に保管してください。
- ⑤ 蓄電池の仕様表示に従って正しく使用してください。

### 蓄電池はリサイクルへ

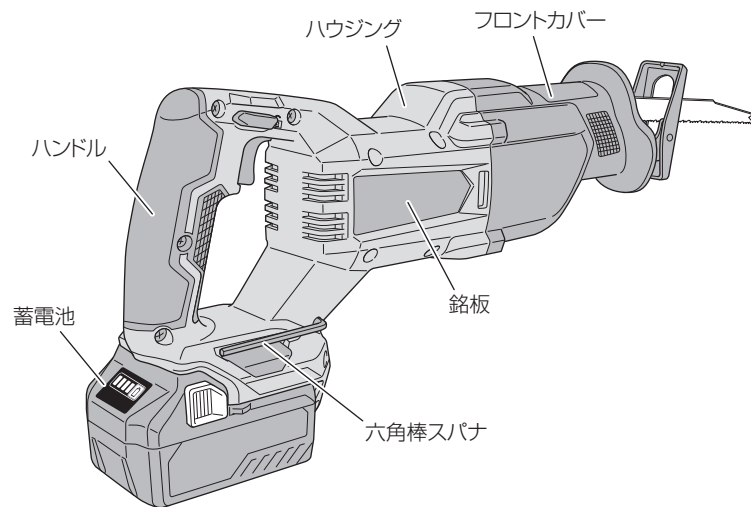
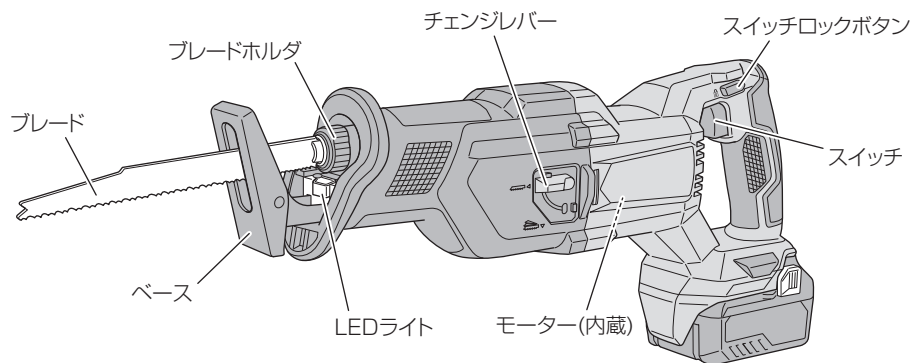
蓄電池はリサイクル可能な貴重な資源です。蓄電池を廃棄する際は、リサイクルにご協力いただき、お買い求めの販売店にご持参ください。



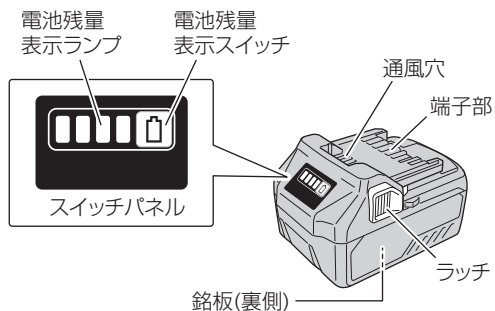
○ 新しい蓄電池は、弊社純正品をご使用ください  
弊社指定の蓄電池以外の使用や分解、改造した物（蓄電池を分解してセルなどの内蔵部品を交換した物を含みます）は、安全性や製品に関する保証はできません。

# 各部の名称

## 工具本体



## 蓄電池



# 仕様

## 1. 工具本体

形名	CR 18DB	
能力	パイプ	軟鋼パイプ 外径 130 mm 塩ビパイプ 外径 130 mm
	木材	厚さ 120 mm
	軟鋼板	厚さ 19 mm
モーター	直流モーター	
無負荷ストローク	0 ~ 3,000 min <sup>-1</sup> {回/分}	
ストローク	29 mm	
電池電圧	18 V	
使用可能蓄電池	リチウムイオン電池 <ul style="list-style-type: none"> <li>マルチボルトタイプ蓄電池</li> <li>18 V (BSL18xxシリーズ)</li> </ul>	
工具本体寸法 全長 × 全高 × 全幅	458 × 211 × 95 mm (BSL 36A18 装着時)	
質量	3.7 kg (BSL 36A18 装着時)	
LEDライト	白色 LED	

## 2. 蓄電池

形名	BSL 36A18	
種類	円筒密閉形リチウムイオン電池	
電池電圧	36 V / 18 V (本体により自動切替)	
容量	2.5 Ah / 5.0 Ah (本体により自動切替)	
冷却	対応	
使用可能コードレス製品	18 V 品: 使用可 36 V 品: マルチボルトタイプ蓄電池対応製品	
使用可能充電器	スライド式リチウムイオン電池対応充電器 UC 36xxx、UC 18xxx シリーズ	
残量表示ランプ	緑色 LED	

## 標準付属品

品名	仕様	XP	NN
ブレード：木工用 200 mm		1 本	1 本
六角棒スパナ (本体収納)		1 本	1 本
蓄電池 BSL36A18 (本体装着)		1 個	—
充電器 ●取扱い方法は、充電器の取扱説明書を 確認してください。		1 台	—
収納ケース		1 個	—
電池カバー		1 個	—

## 別売部品 (別売部品は生産を打ち切る場合がありますので、ご了承ください。)

各種ブレード

作業の能率や仕上げを良くするには、加工物の材質や厚さ、また用途などに適したブレードを使うことが大切です。それぞれの特徴を参考にブレードを選んでください。

ブレードの詳細は、弊社総合カタログやホームページをご覧ください。お買い求めの販売店で確認してください。



<b>湾曲</b> 切断スピードが速く 高寿命	<b>種類</b>	<b>ストレート</b> 切断面がきれい
<b>長い</b> 切断可能範囲が広く 高寿命	<b>長さ</b>	<b>短い</b> たわみづらく 作業しやすい
<b>厚い</b> 厚くかたい鋼材も 安定した切断	<b>厚さ</b>	<b>薄い</b> 切削くずが少ない
<b>少ない</b> 切断スピードが速い	<b>山数</b>	<b>多い</b> 切断面がきれい 《コンビネーション歯》は薄物鋼材の高速切断が できて、長寿命です。

**注** 加工物の形状・厚さとブレード形状の組み合わせによって、切断中にロックすることがあります。

## スイッチロックボタンについて

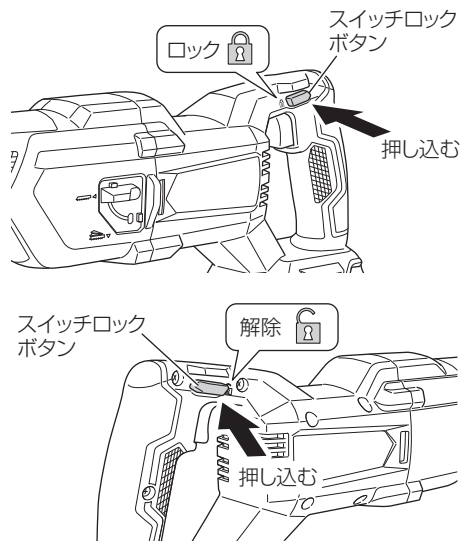
### 警告

次の場合は、スイッチロックボタンをロック側(右側)に押し込んでください。

- 作業を中断および終了したとき
- ブレードを取付け・取りはずすとき
- ベースの位置を調整するとき
- 蓄電池を取りはずす・取付けるとき
- ストロークモードを選択するとき

誤ってスイッチを引いてもモーターが起動しないようにスイッチロックボタンが付いています。

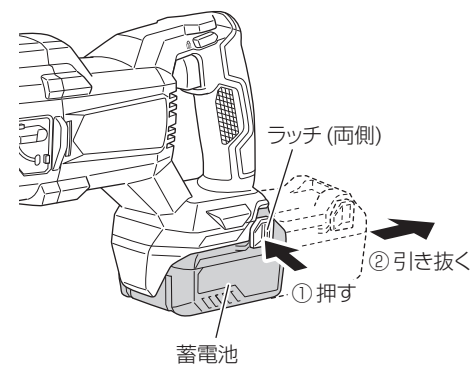
スイッチロックボタンは、しっかりと押し込んでください。



## 蓄電池の取りはずし・取付け

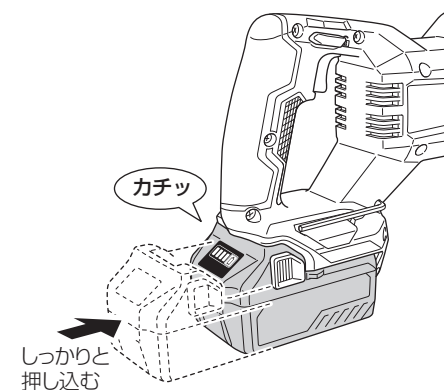
### 取りはずすとき

両側のラッチを押しながら、スライドさせて引き抜きます。



### 取付けるとき

「カチッ」と音がするまでしっかりとさし込んでください。

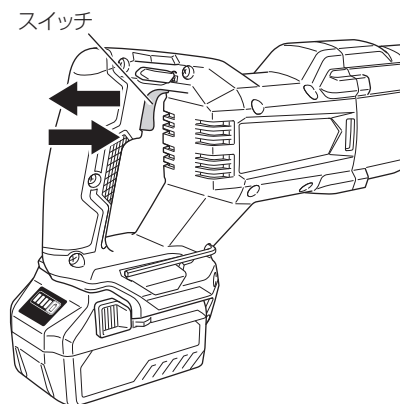


## スイッチについて

スイッチの引き込み量で、無段階にストローク数が変わります。

スイッチを大きく引くと、ストローク数が上がります。

切断を開始するときは、ストローク数を下げ、十分な切り込みが得られてからストローク数を上げて(スイッチの引き込み量を大)切断すると、ねらった位置に合わせやすくなります。







# ブレードの取付け・取りはずし

## 警告

- ブレードの取付け・取りはずしの際は、スイッチを切り、スイッチロックボタンをロック側（右側）に押し込みロックして、蓄電池を工具体から取りはずしてください。
- ブレードを引くときは、ブレードの背面を引いてください。  
刃の付いている部分を引くと、けがの原因になります。

## 注意

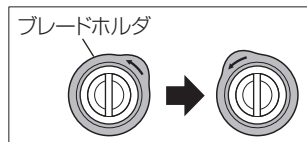
- ブレードは切粉をよくふき取り、確実に取付けてください。  
取付けが確実でないと、ブレードがはずれ、けがの原因になります。
- ブレードの刃に触れないでください。  
けがの原因になります。

**注** ブレードを交換するときには、切粉などがブレードさし込み口にたまるないように掃除してください。

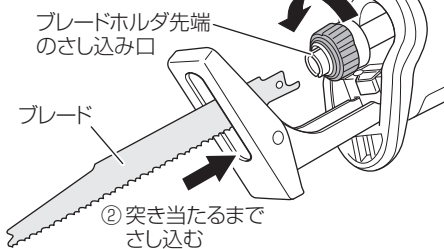
ツールレス着脱機構を搭載していますので、スパナやレンチなどの工具を使用しないでブレードの取付け・取りはずしができます。

## 取付け方

**1** ブレードホルダを矢印の方向に回しながら、ブレードをさし込みます。

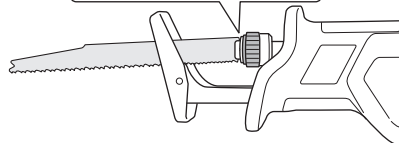


① ブレードホルダを矢印の方向に回す

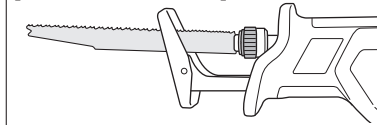


**2** ブレードホルダから手をはなすとブレードが固定されます。ブレードは【ブレード逆方向取付け】図のように、向きを変えて取付けできます。

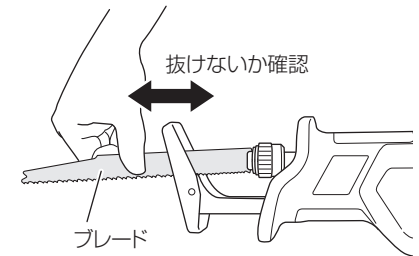
手をはなすとブレード固定



【ブレード逆方向取付け】



**3** ブレードの背面を指で2～3回引いて、確実に取付けられたことを確認してください。



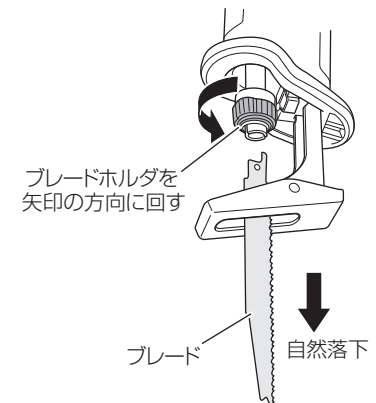
## 注意

使用直後のブレード、ブレードホルダは、高温になっているので触れないでください。  
やけどの原因になります。

## 取りはずし方

取付けたときと同様に、ブレードホルダを矢印の方向に回転させ、ブレードを下に向けて、自然落下させます。

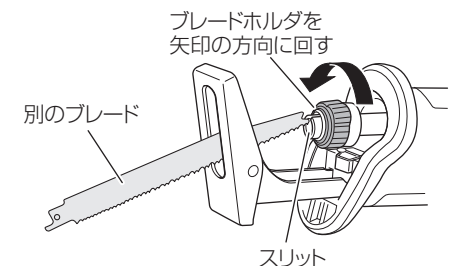
自然落下しない場合には、ブレードの背面を引いて取りはずしてください。



## ブレードが折れた場合

ブレードが折れて自然落下しない場合には、次のように取りはずしてください。

- 折れたブレードの一部がスリットから飛び出している場合：  
飛び出した部分を指で引いて取りはずします。
- 折れたブレードがスリットの内部にかくれてしまった場合：  
別のブレードの先端部分を使い、折れたブレードを引っ掛けて取りはずします。



## ベース位置の調整

### ⚠ 警告

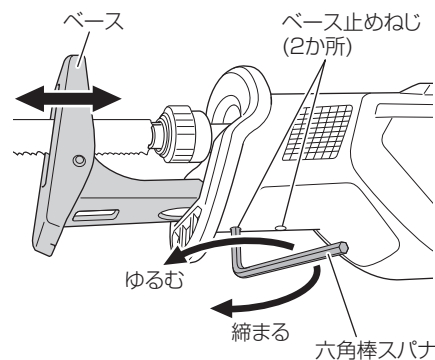
ベース位置の調整の際は、スイッチを切り、スイッチロックボタンをロック側（右側）に押し込みロックして、蓄電池を工具本体から取りはずしてください。

ベースの取付け位置を調整できます。切断材料の大きさに合わせ、ベースの前後位置を調整してください。

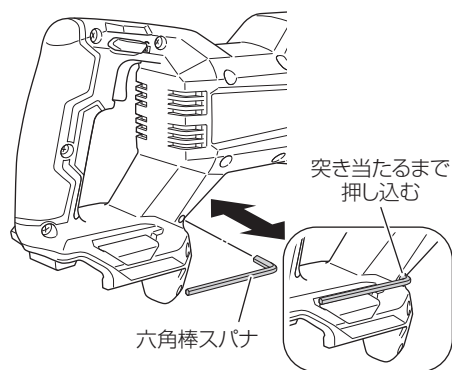
**1** 六角棒スパナを収納部より取りはずし（下図参照）、フロンカバー下部にある2か所のベース止めねじをゆるめます。

**2** ベースの取付け位置を調整します。

**3** ゆるめた2か所のベース止めねじをしっかりと締付けます。



### 六角棒スパナの収納



## ストロークモードについて

本機は、ブレードが前後に運動するストレートモードと、前後運動と同時に上下運動するオービタルモードを備えています。

オービタルモードでは、特に木材などの軟質材において、材料への食い込みおよび切粉の排出が良くなり、切断作業がスムーズになります。

チェンジレバーで用途に応じたストロークモードを選択してください。

最適なストロークモードは切断する材料のかたさ、切断面の仕上り程度、その他の要因によって左右されるため、あくまでも目安として利用してください。

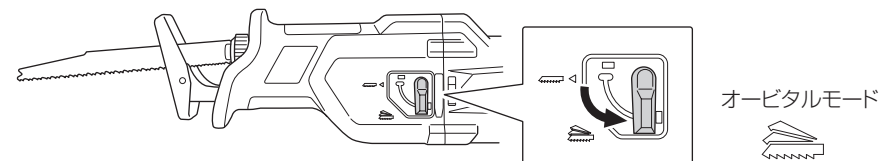
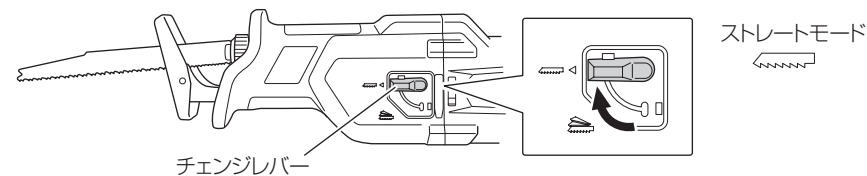
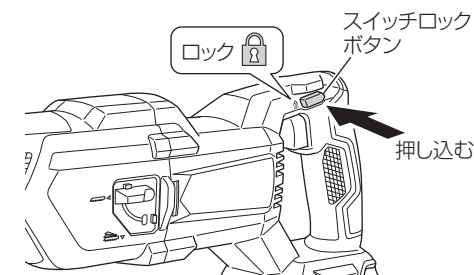
モード	ストレート	オービタル
運動軌跡	前後運動	前後運動 + 上下運動
材料のかたさ	硬質材 ←	→ 軟質材
切断速度	ゆっくりでも良い ←	→ 速く切りたい
仕上り程度	きれいに仕上げたい ←	→ 粗くても良い

**注** ストロークモードの選択は、製品が完全に止まった状態でチェンジレバーを操作してください。

- 軟質材でも、きれいに切断したい場合は、ストレートモードを選択してください。
- チェンジレバー部にごみやほこりがたまると、チェンジレバーの動きが悪くなる場合がありますので、チェンジレバー部を時々掃除してください。

**1** スイッチロックボタンをロック側（右側）に押し込んで、スイッチをロックします。

**2** チェンジレバーを操作し、ストロークモードを選択します。

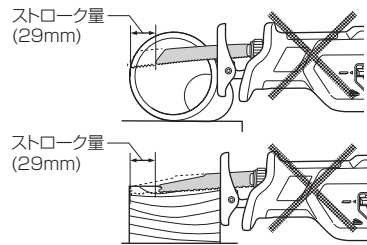
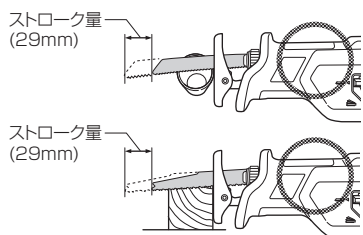


# 切断する

- パイプ、アングルの切断 ●各種木材の切断
- 軟鋼板、アルミ板などの切断
- ベークライト、塩化ビニールなどの各種合成樹脂の切断

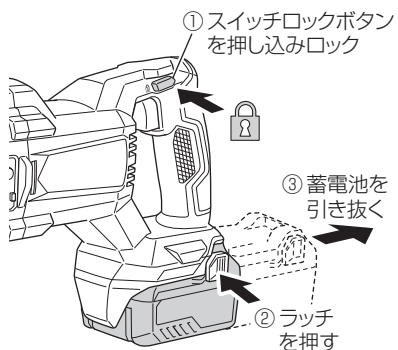
## 警告

- フロントカバーをはずさないでください。フロントカバーの上から工具本体を保持してください。
- 作業中断時や作業後は、スイッチを切り、スイッチロックボタンをロック側（右側）に押し込みロックして、蓄電池を工具本体から取りはずしてください。
- ブレードは、図に示すようにブレードの突き出し量が最小のとき、切断材料より十分出るように選んでください。  
ブレードの切断能力以上の太いパイプや大きい木材などを切断すると、ブレード先端がパイプ内壁または木材に当たってブレードを損傷する恐れがあります。



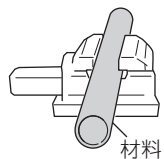
## 1 蓄電池を取りはずす

誤作動防止のため、スイッチロックボタンをロック側（右側）に押し込み、蓄電池を工具本体から取りはずしてください。（P.13「スイッチロックボタンについて」参照）



## 2 切断材料を固定する

クランプや万力などで、切断材料がしっかり固定されていることを確認してください。



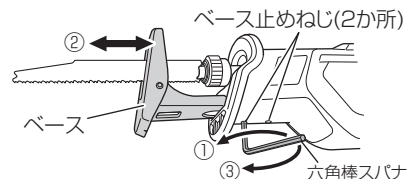
## 3 ブレードを取付ける

切断材料の材質・厚さ・大きさに適したブレード（種類・長さ）を使用してください。（P.17「ブレードの取付け・取りはずし」参照）



## 4 ベース位置を調整する

切断材料の大きさに合わせ、ベースの前後位置を調整します。（P.19「ベース位置の調整」参照）



## 5 ストロークモードを選択する

作業に応じて選択してください。（P.20「ストロークモードについて」参照）



**注** ストロークモードの選択は、製品が完全に停止した状態で、チェンジレバーを操作してください。

## 6 蓄電池を取付ける

右図の向きで、「カチッ」と音がするまで、しっかりと押し込んでください。



## 7 スwitchロックボタンを解除する

スイッチロックボタンを解除側（左側）に押し込み、スイッチロックボタンを解除します。（P.13「スイッチロックボタンについて」参照）



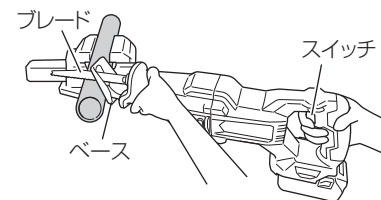
## 注意

ブレードが損傷する恐れがありますので、以下の事項を守ってください。

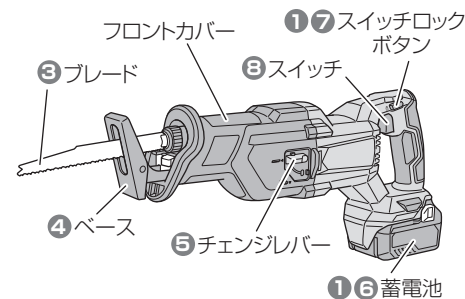
- 作業中はベースを切断材料にしっかり押し当てて切断してください。
- 切断時は、無理な力を加えないでください。
- 小さな円弧に切断する場合は、送り速さを遅くしてください。

## 8 切断する

- 切断箇所にブレード位置を合わせてベースを切断材料に押し当て、スイッチを引きます。
- 金属切断時には、ブレードの寿命が短くなりますので、切削油（タービン油など）を使用してください。



**注** 切粉などがブレード取付け部周辺の凹部にたまるときには、その都度、清掃しながら作業してください。





# 窓抜き切断

●木製の合板パネルや薄板木材の窓抜き

## ⚠注意

ブレードが損傷する恐れがありますので、以下の事項を守ってください。

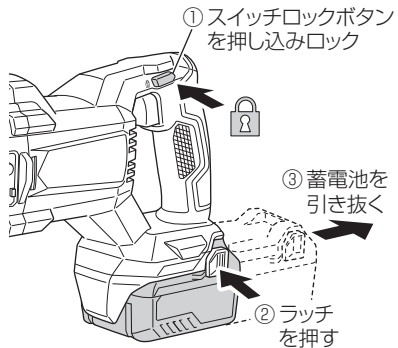
- 金属材料の窓抜きはしないでください。
- ブレードの先端を材料に押し当てた状態で、スイッチを引かないでください。
- 機体をしっかり保持して、ゆっくりと作業してください。

木製の合板パネルや、薄板木材の窓抜き切断ができます。

## 1 蓄電池を取りはずす

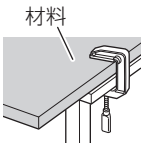
誤作動防止のため、スイッチロックボタンをロック側（右側）に押し込み、蓄電池を工具本体から抜いてください。

(P.13「スイッチロックボタンについて」参照)



## 2 切断材料を固定する

クランプなどで、切断材料がしっかり固定されていることを確認してください。

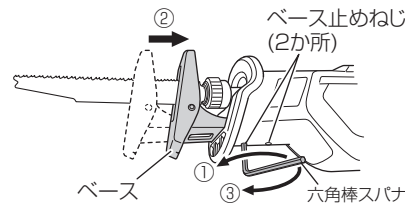


## 3 ブレードを取付ける

- できるだけ短くて、厚いブレードを使用してください。
- ブレードを上下逆向きに取付けると、開始穴があげやすくなります。(P.17「ブレードの取付け・取りはずし」参照)

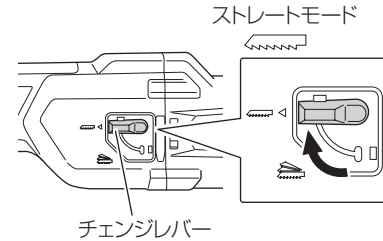
## 4 ベース位置を調整する

ベースを機体に一番近い位置にすると、開始穴があげやすくなります。(P.19「ベース位置の調整」参照)



## 5 ストロークモードを選択する

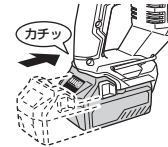
チェンジレバーを操作してストレートモードを選択します。



**注** ストロークモードの選択は、製品が完全に停止した状態で、チェンジレバーを操作してください。

## 6 蓄電池を取付ける

右図の向きで、「カチッ」と音がするまで、しっかりと押し込んでください。



## 7 スイッチロックボタンを解除する

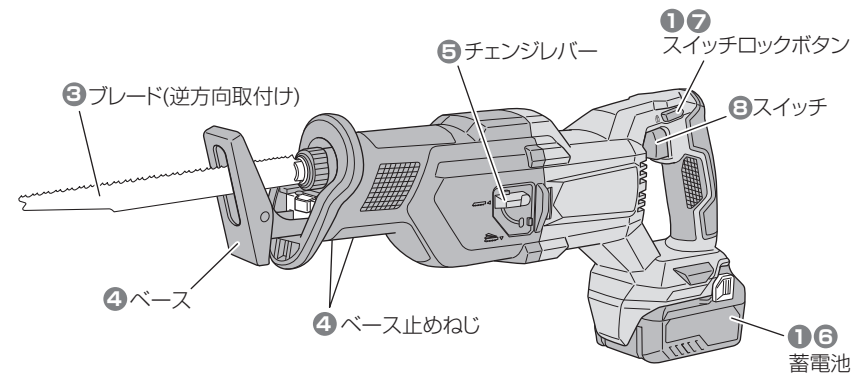
スイッチロックボタンを解除側（左側）に押し込み、スイッチロックボタンを解除します。(P.13「スイッチロックボタンについて」参照)

スイッチロックボタンを解除



## 8 窓抜き切断をする

P.25「窓抜きのコツ」を参照してください。

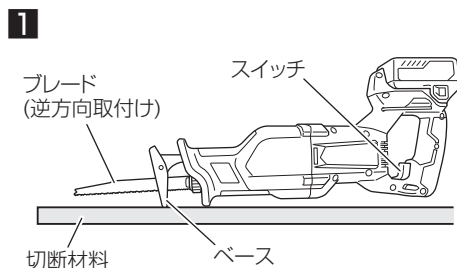




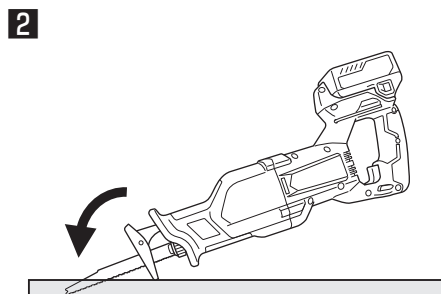
## ●窓抜きのコツ

ブレードを逆方向に取付けると、機体をより寝せた状態で切り込みを開始できるため(下図 1 参照)スムーズに窓抜きの開始穴をあけることができます。

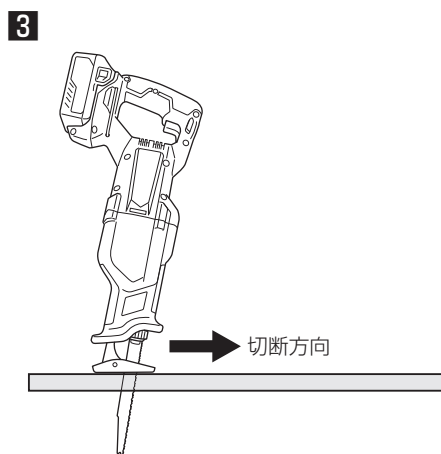
**1** 材料にベースを押し当て、ブレードの先端を材料からはなした状態で、スイッチを引きます。



**2** スイッチを軽く引き、スピードがゆっくりな状態で少しずつ穴をあけます。



**3** スイッチを一杯に引き、少しずつ進めます。



## 作業上のご注意

### ●連続作業について

連続的に作業を行うと、機体の温度が上昇するため温度保護回路が作動し、自動停止する場合があります。その際は機体を十分に冷ましてください。温度が下がれば再び使用することができます。

連続的に作業する際は、蓄電池の交換時に工具本体を 15 分程度休ませてから使用してください。蓄電池の交換後すぐに作業を続けるとモーター、スイッチなどの温度が高くなり、故障の原因になります。

### ●変速スイッチについて

スイッチにはストローク数を無段階に変速する電子回路が内蔵されています。スイッチの引き込み量が少ない状態(低速回転域)で、モーターを停止させる作業を連続的に行うと電子回路部品の温度が高くなり、機体が故障の原因になります。

### ●工具の保持と押し付け力について

機体を両手で確実に保持してください。また、先端工具を必要以上に押し付ける必要はありません。先端工具にこじる力や押し付ける力が過度にかかると、機体が故障の原因になります。

## 保守・点検

### ⚠警告

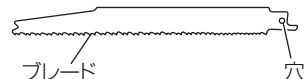
- 保守・点検の際は、スイッチを切り、スイッチロックボタンをロック側（右側）に押し込みロックして、蓄電池を工具本体から取りはずしてください。
- エアガンなどを用いて清掃するには、保護メガネと防じんマスクを使用してください。  
飛ばされた切粉を吸い込んだり、目に入る可能性があります。

### ●ブレードの点検

切れ味が悪くなったまま使用すると、モーターに無理がかかり作業の能率も落ちます。早めに新品と交換してください。

### ⚠注意

穴部が摩耗したブレードを使用しないでください。  
作業中にはずれると、けがの原因になります。

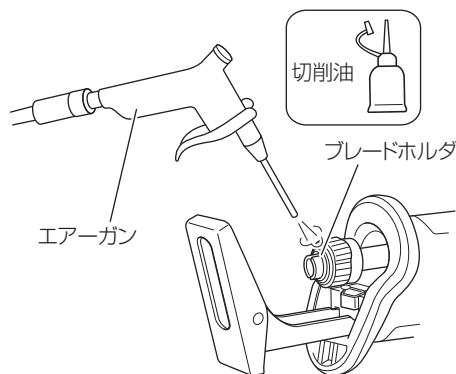


### ●ブレード取付け部の清掃・注油

ブレード取付け部をいつも円滑に動かすため、使用後は、切粉・土・砂・水分などをエアで吹き飛ばすか、ブラシなどで清掃してください。

ブレードホルダ周辺部に切削油などを定期的に注油してください。

- 注 ブレード取付け部周辺の凹部に切粉・土・砂・水分などを付着させたままにしておくと、ブレードホルダ周辺部がさびついて故障の原因になります。



### ●モーターの取扱いについて

モーター（内蔵）(P.9「各部の名称」参照)に、油や水が浸入しないよう十分に注意してください。

- 注 ごみやほこりを排出するため、定期的に、モーターを無負荷運転させてください。  
モーター内部にごみやほこりがたまると、故障の原因になります。

### ●機体の点検

各部品の取付けに、ガタつきやゆるみがないか定期的に点検してください。  
ゆるんだまま使用すると、けがなど事故の原因になります。  
異常がある場合は、お買い上げの販売店に相談してください。

### ●端子部の点検

工具本体や、蓄電池の端子部に切りくず、ほこりがたまっていないか点検してください。  
作業前、作業後のほかに作業中でも時々点検してください。

### ●清掃する

機体が汚れたときは、石けん水に浸した布をよく絞ってからふいてください。  
ガソリン、シンナー、ベンジン、灯油類はプラスチックを溶かす作用があるので使用しないでください。

### ●機体や付属品の保管

下記のような場所は避け、温度が50℃未満で乾燥した安全な場所に保管してください。

- 注 ●お子様の手が届く場所、持ち出せる場所
- 軒先など雨が降る場所、湿気のある場所
- 温度が急変する場所、直射日光の当たる場所
- 引火や爆発の恐れがある揮発性物質の置いてある場所

## ● リチウムイオン電池の輸送について

リチウムイオン電池を輸送する場合、次の点に注意してください。

### ⚠ 警告

輸送会社にリチウムイオン電池を含む荷物であること、および電力量を伝えて、輸送会社の指示に基づいた手続きを行ってください。

- 電力量が 100 Wh を超えるリチウムイオン電池の場合は、輸送貨物の分類上、危険物扱いとなり、特別な申請等が必要になります。
- 海外へ輸送する場合、国際法令および輸送先国の規制に従う必要があります。

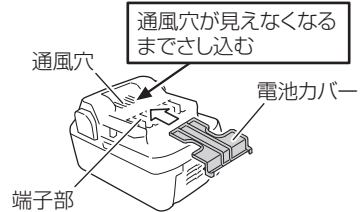


## ● リチウムイオン電池の保管について

### ⚠ 警告

リチウムイオン電池の端子部に導電性のある異物が入り込むと、短絡（ショート）して発熱・発煙・発火する恐れがありますので、保管するときは、以下の内容を守ってください。

- 収納ケースに導電性のある切りくずや釘、針金や銅線などの線材を入れないでください。
- 短絡（ショート）するのを防ぐため、蓄電池は工具本体にさし込むか、電池カバーを取付けて保管してください。



- 注** リチウムイオン電池を保管するときは、半分程度の容量で保管してください。
- 蓄電池の残量が少ない状態で長期間（3か月以上）保管すると蓄電池が劣化し、使用時間が著しく短くなる、または充電できなくなる恐れがあります。
- 充電と使用を繰り返しても使用時間が極端に短い場合は、蓄電池の寿命とご判断いただき、新しい蓄電池をお買い求めください。