

ご修理のときは

修理・お手入れ・お取扱いのご相談は、まずお買い求めの販売店にご依頼ください。転居や贈答品などでお困りの場合は、商品名・品番をご確認のうえ、お近くの営業拠点へお問い合わせください。

お客様メモ

お買い上げの際、販売店名・製品に表示されている製造番号 (NO.) などを下欄にメモしておく、修理を依頼されるとき便利です。

お買い上げ日	年	月	日	製造番号 (NO.)
販売店 (TEL)				

全国営業拠点

お客様相談センター ※土・日・祝日・弊社休業日を除く 9:00~17:00	
●フリーダイヤル ☎ 0120-20-8822	※携帯電話からはご利用になれません。 携帯電話からはお近くの営業拠点にお問い合わせください。 ※長くお待たせする場合があります。 お急ぎのときは、お近くの営業拠点に直接お問い合わせください。

●北海道支店 TEL (011) 786-5122	●北陸支店 TEL (076) 263-4311
●東北支店 TEL (022) 288-8676	●関西支店 TEL (06) 7167-3644
●東京支店 TEL (03) 5753-7703	●中国支店 TEL (082) 504-8282
●関東支店 TEL (03) 6374-5687	●四国支店 TEL (087) 863-6761
●中部支店 TEL (052) 533-0231	●九州支店 TEL (092) 621-5772

■営業所の移転等により、上記電話番号に連絡がとれない場合は、下記のアドレスにアクセスすることで、最新の全国営業拠点をご確認いただけます。

<https://www.hikoki-powertools.jp/relation/sales.html>

WEBに
アクセス

バーコードリーダー機能付きの
携帯端末より読み取ることで、
最新の全国営業拠点をご確認
いただけます。



工機ホールディングス株式会社

〒108-6018 東京都港区港南2丁目15番1号 (品川インターシティA棟)
営業本部 TEL (03) 5783-0626 (代)

電動工具ホームページ — <https://www.hikoki-powertools.jp>

部品コード C99744201 201 G

HIKOKI

取扱説明書

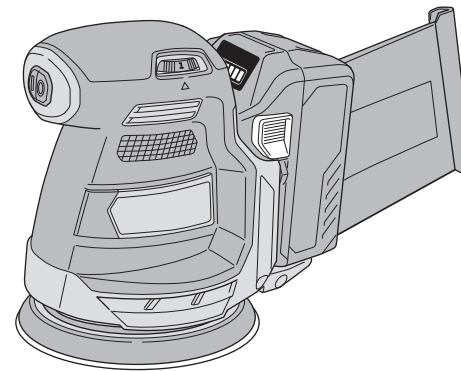
コードレスランダムサンダ

18 V
125 mm SV 1813DA [乾式]

用途

- 木工品や金属品の荒削りや表面仕上げ
- 塗装のはがしや下地仕上げ
- さび落とし

このたびは弊社製品をお買い上げいただき、ありがとうございました。
ご使用前にこの取扱説明書をよくお読みになり、正しく安全にお使いください。
お読みになった後は、いつでも見られる所に大切に保管してご利用ください。



はじめに	コードレス工具の安全上のご注意… 1
	本製品の使用上のご注意… 4
	リチウムイオン電池の使用上のご注意… 6
	各部の名称… 8
	仕様… 9
標準付属品… 10	
別売部品… 11	

使い方	蓄電池の取付け・取りはずし… 11
	スイッチについて… 12
	回転速度の設定… 12
	サンディングペーパーの取付け… 13
	別売部品の取付け… 13
	集じんバッグの取付け・取りはずし… 14
	粉じんの捨て方… 14
	集じん機との接続… 15
	電池残量表示について… 16
	1充電当たりの作業時間について… 16
研磨する… 17	

その他	保守・点検… 19
	ご修理のときは… 裏表紙

本製品は日本国内用のため、日本国外で販売または使用することはできません。日本国外で使用した場合は、仕様上の性能を発揮できない恐れがあります。日本国外では、修理または保証を受けられません。

This product may be used only in Japan and should not be sold or used in any other country. Otherwise, product may not perform as intended. No authorized service or warranty is available outside of Japan.

⚠警告、⚠注意、注 の意味について

⚠警告 : 誤った取扱いをしたときに、使用者が死亡または重傷を負う可能性が想定される内容のご注意。

⚠注意 : 誤った取扱いをしたときに、使用者が傷害を負う可能性が想定される内容および物的損害のみの発生が想定される内容のご注意。

注 : 製品のすえ付け、操作、メンテナンスに関する重要なご注意。

なお、**⚠注意**に記載した事項でも、状況によっては重大な結果に結び付く可能性があります。いずれも安全に関する重要な内容を記載していますので、必ず守ってください。

コードレス工具の安全上のご注意

- 火災、感電、けがなどの事故を未然に防ぐために、次に述べる「安全上のご注意」を必ず守ってください。
- 使用前に、この「安全上のご注意」すべてをよくお読みのうえ、指示に従って正しく使用してください。
- お読みになった後は、お使いになる方がいつでも見られる所に必ず保管してください。

⚠警告

- ① **専用の充電器や蓄電池を使用してください。**
弊社カタログに記載されている指定の充電器や蓄電池を使用してください。指定以外の蓄電池を使用すると、破裂して傷害や損害を及ぼす恐れがあります。
- ② **蓄電池の端子間を短絡（ショート）させないでください。**
釘袋などに入れると、短絡（ショート）して、発煙・発火・破裂などの恐れがあります。
- ③ **蓄電池の内部に、水のような導電性の液体を入れないでください。**
発熱・発火・破裂などの恐れがあります。
- ④ **作業場や保管場所の周囲状況も考慮してください。**
 - 工具本体や蓄電池は、雨の中や湿った場所で使用・放置・保管をしないでください。感電や発煙の恐れがあります。
 - 作業場は十分に明るくしてください。
暗い場所での作業は、事故の原因になります。
 - 可燃物、可燃性あるいは腐食性の液体やガスがある所での使用・充電・保管をしないでください。発火や火災の恐れがあります。
- ⑤ **保護メガネを使用してください。**
作業時は、保護メガネを使用してください。また、粉じんの多い作業では、防じんマスクを併用してください。
切削した物や粉じんが目や鼻に入る恐れがあります。

⚠警告

- ⑥ **加工する物をしっかりと固定してください。**
加工する物を固定するために、クランプや万力などを利用してください。手で保持するより安全で、両手でコードレス工具を使用できます。
固定が不十分な場合は、加工する物が飛んで、けがの原因になります。
- ⑦ **次の場合は、コードレス工具のスイッチを切り、蓄電池を工具本体から取りはずしてください。**
 - 使用しない、または、準備・調整・保守・点検・修理する場合。
 - 付属品や別売部品を取付け、交換する場合。
 - その他、危険が予想される場合。
コードレス工具が作動して、けがの原因になります。
- ⑧ **不意な始動は避けてください。**
スイッチに指を掛けて運ばないでください。
コードレス工具が作動して、けがの原因になります。
- ⑨ **指定の付属品やアタッチメントを使用してください。**
この取扱説明書、および弊社カタログに記載されている指定の付属品やアタッチメントを使用してください。事故やけがの原因になります。
- ⑩ **蓄電池を火の中に投入しないでください。**
破裂して、有害物質が出る恐れがあります。

⚠注意

- ① **作業場は、いつもきれいに保ってください。**
散らかった場所や作業台は、事故の原因になります。
- ② **子供を近づけないでください。**
 - 作業員以外、コードレス工具に触れさせないでください。けがの原因になります。
 - 作業員以外、作業場へ近づけないでください。けがの原因になります。
 - 安全に責任を負う人の監視または指示がないかぎり、補助を必要とする人が単独で使用しないでください。
- ③ **使用しない場合は、きちんと保管してください。**
 - 乾燥した場所で、子供の手が届かない所または鍵のかかる所に保管してください。事故の原因になります。
 - 工具本体や蓄電池を、温度が50℃以上に上がる可能性のある場所（金属の箱や夏の車内など）に保管しないでください。
蓄電池劣化の原因になり、発煙、発火の恐れがあります。

⚠️注意

- ④ 無理して使用しないでください。
 - 安全に能率良く作業するために、コードレス工具の能力に合った速さで作業してください。能力以上での使用は、事故の原因になります。
 - モーターがロックするような無理な使い方はしないでください。発煙、発火の恐れがあります。
- ⑤ 作業に合ったコードレス工具を使用してください。
 - 小形のコードレス工具やアタッチメントは、大形のコードレス工具で行う作業には使用しないでください。けがの原因になります。
 - 指定された用途以外に使用しないでください。けがの原因になります。
- ⑥ きちんとした服装で作業してください。
 - だぶだぶの衣服やネックレスなどの装身具は、着用しないでください。回転部に巻き込まれる恐れがあります。
 - 屋外での作業の場合には、ゴム手袋と滑り止めの付いた履物の使用をお勧めします。滑りやすい手袋や履物は、けがの原因になります。
 - 長い髪は、帽子やヘアカバーなどでおおってください。回転部に巻き込まれる恐れがあります。
- ⑦ 無理な姿勢で作業をしないでください。

常に足元をしっかりさせ、バランスを保つようにしてください。転倒して、けがの原因になります。
- ⑧ コードレス工具は、注意深く手入れをしてください。
 - 安全に能率良く作業していただくために、刃物類は常に手入れをし、良く切れる状態を保ってください。損傷した刃物類を使用すると、けがの原因になります。
 - 付属品や先端工具の取付け・取りはずしは、取扱説明書に従ってください。
 - 握り部は、常に乾かしてきれいな状態に保ち、油やグリースが付かないようにしてください。けがの原因になります。
- ⑨ 調整キーやスパナなどは、必ず取りはずしてください。

スイッチを入れる前に、調整に用いたキーやスパナなどの工具類が取りはずしてあることを確認してください。付けたままでは、作動時に飛び出して、けがの原因になります。
- ⑩ 油断しないで十分注意して作業をしてください。
 - コードレス工具を使用する場合は、取扱い方法、作業の仕方、周りの状況など、十分注意して慎重に作業をしてください。軽率な行動をすると、事故やけがの原因になります。
 - 常識を働かせてください。非常識な行動をすると、事故やけがの原因になります。
 - 疲れている場合は、使用しないでください。事故やけがの原因になります。
- ⑪ 十分な防じん対策や飛散防止対策をしてください。

特に、人体に有害な成分を加工するときは注意してください。

⚠️注意

- ⑫ アスベスト(石綿)周辺の環境下(除去作業を含む)で使用しないでください。

アスベストは、人体に肺がん等の重大な健康被害を発症させる物質です。
- ⑬ 損傷した部品がないか点検してください。
 - 使用前に、保護カバーやその他の部品に損傷がないか十分点検し、正常に作動するか、また所定機能を発揮するか確認してください。
 - 可動部分の位置調整および締付け状態、部品の破損、取付け状態、その他、運転に影響を及ぼすすべての箇所に異常がないか確認してください。
 - 破損した保護カバー、その他の部品交換や修理は、取扱説明書の指示に従ってください。取扱説明書に指示されていない場合は、お買い求めの販売店に修理を依頼してください。
 - スイッチで始動および停止操作のできないコードレス工具は、使用しないでください。誤作動して、けがの原因になります。
- ⑭ コードレス工具の修理は、専門店で依頼してください。
 - サービスマン以外の方は、工具本体や蓄電池の分解・修理・改造をしないでください。発火や誤作動など、けがの原因になります。
 - コードレス工具が高温になるなど、異常に気付いたときは、点検・修理に出してください。
 - この製品は、該当する安全規格に適合しているため改造しないでください。
 - 修理は、お買い求めの販売店に依頼してください。修理の知識や技術のない方が修理すると、十分な性能を発揮しないだけでなく、事故やけがの原因になります。
 - アスベスト(石綿)周辺の環境下(除去作業を含む)で使用したコードレス工具の保守・点検・修理は受けられません。

本製品の使用上のご注意

先にコードレス工具として共通の注意事項を述べましたが、コードレスランダムサンダについて、次に述べる注意事項を守ってください。

⚠️警告

- ① 水、研削液などは使用しないでください。

乾式用のため、けがや故障の原因になります。
- ② 使用中は、回転部に手や顔などを近づけないでください。
- ③ 誤って落としたり、衝撃が加わったりしたときは、機体などに破損や亀裂、変形がないことを点検してください。

⚠警告

- ④ 使用中、機体が高温になったり、異常音、異常振動がしたりするときは、直ちにスイッチを切って使用を中止し、お買い求めの販売店に点検・修理を依頼してください。
- ⑤ 使用中は、機体を確実に保持してください。
- ⑥ 機体を万力などで保持した使い方はしないでください。
- ⑦ パッドに割れ、傷などの異常がないことを確認してから使用してください。
- ⑧ 工具本体の端子部（蓄電池取付部）に、切りくずやほこりがたまらないようにしてください。
 - 使用前に、端子部に切りくず、ほこりがたまっていないことを確認してください。
 - 作業中に、機体に付いた切りくず、ほこりが端子部に降りかからないようにしてください。
 - 使用中断時、および使用後に切りくず、ほこりが降りかかる場所に機体を放置しないでください。短絡（ショート）して、発煙・発火の恐れがあります。
- ⑨ 工具本体の端子部（蓄電池取付部）に変形が生じた場合は、使用しないでください。
短絡（ショート）して、発煙・発火の恐れがあります。

⚠注意

- ① 使用中は、軍手など巻き込まれる恐れがある手袋を着用しないでください。
- ② 高所作業のときは、下に人がいないことを確かめてください。また、コードを引っ掛けたりしないでください。
- ③ 無理に強く押し付けしないでください。
サンディングペーパーの破損や機体の損傷を招くだけでなく、けがの原因になります。
- ④ 回転させたまま、台や床などに放置しないでください。
- ⑤ 蓄電池は確実に取付けてください。

○騒音防止規制について

騒音に関しては、法令や各都道府県などの条例で定める規制があります。ご近所に迷惑をかけないよう、規制値以下でご使用になることが必要です。状況に応じ、しゃ音壁を設けて作業してください。

リチウムイオン電池の使用上のご注意

本製品はリチウムイオン電池を使用します。リチウムイオン電池には、寿命を長くする目的で出力を停止する保護機能が付いています。

下記①、②、③の場合、本製品を使用中にモーターが停止することがあります。これは保護機能によるものであり故障ではありません。

- ① 電池残量が少なくなるとモーターが停止します。
速やかに充電してください。
- ② 過負荷状態になるとモーターが停止する場合があります。
スイッチを切り、過負荷の原因を取り除いてください。
- ③ 蓄電池が過熱状態になるとモーターが停止する場合があります。
蓄電池の使用を中断し、工具本体より取りはずして、風通しの良い日かげなどで蓄電池を十分に冷ましてください。

再びご使用になれます。

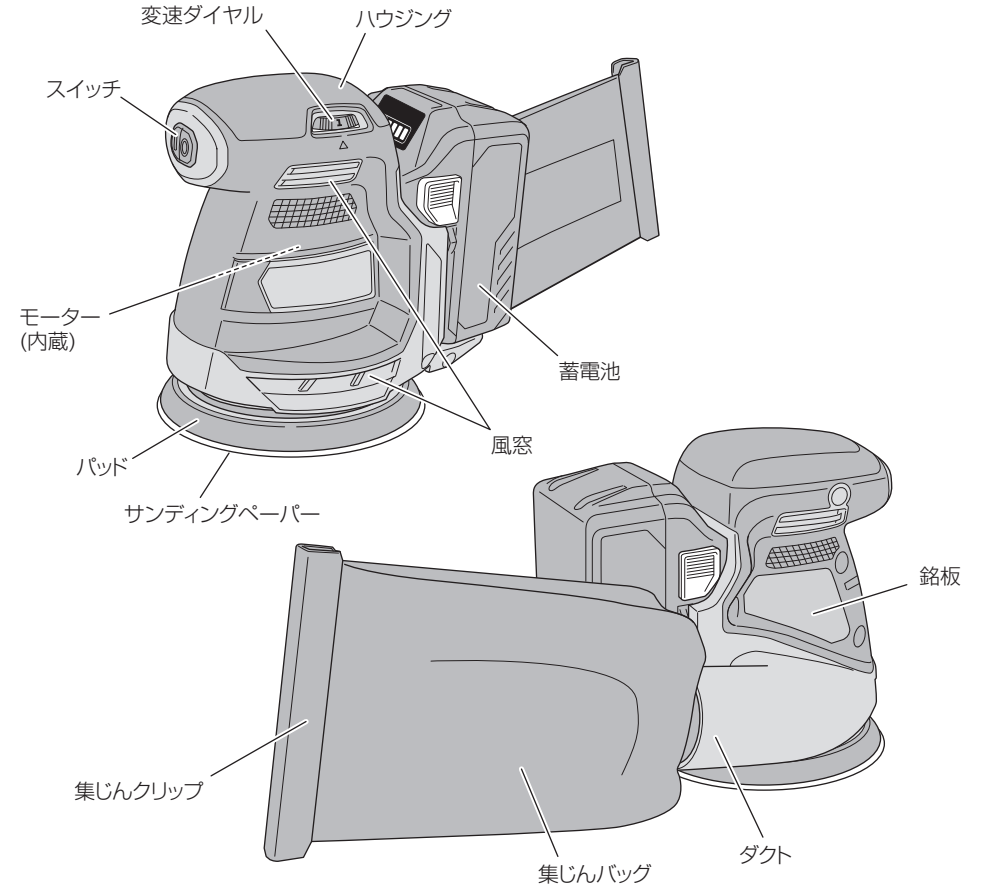
さらに蓄電池の液漏れ、発熱・発煙・発火を未然に防ぐため、次に述べる注意事項を守ってください。

⚠警告

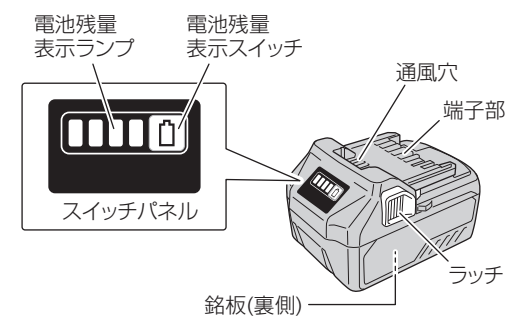
- ① 蓄電池の端子部に、切りくずやほこりがたまらないようにしてください。
 - 使用前に、端子部に切りくず、ほこりがたまっていないことを確認してください。
 - 作業中に、機体に付いた切りくず、ほこりが端子部に降りかからないようにしてください。
 - 使用中断時、および使用後に切りくず、ほこりが降りかかる場所に機体を放置しないでください。
- ② 誤って落とすなど、蓄電池の端子部に変形が生じた場合は、使用しないでください。また、外傷、変形の著しい蓄電池は使用しないでください。
- ③ 蓄電池に釘をさす、ハンマーでたたく、踏みつける、投げつけるなど強い衝撃を与えないでください。
- ④ 蓄電池を指定機器以外の用途に使わないでください。
- ⑤ 蓄電池を電子レンジや高圧容器に入れるなど、過熱・高圧を与えないでください。
- ⑥ 蓄電池が液漏れしたり、異臭を発したりするときは直ちに火気より遠ざけてください。
- ⑦ 強い静電気の発生する場所では使用しないでください。
- ⑧ 蓄電池の使用、充電、保管時に異臭・発熱・変色・変形、その他異常に気が付いたときは、直ちに使用を中止して、お買い求めの販売店に相談してください。

各部の名称

工具本体



蓄電池



⚠️ 注意

- ① 蓄電池が液漏れして液が目に入ったときは、こすらずにすぐ水道水などのきれいな水で十分に洗った後、直ちに医師の治療を受けてください。放置すると液により目に障害を与える原因になります。
- ② 蓄電池が液漏れして液が皮膚や衣類に付着した場合は、直ちに水道水などのきれいな水で洗い流してください。皮膚がかぶれたりする原因になる恐れがあります。
- ③ 蓄電池を一般のごみと一緒に捨てないでください。
- ④ 蓄電池は子供の手の届かない所に保管してください。
- ⑤ 蓄電池の仕様表示に従って正しく使用してください。

蓄電池はリサイクルへ

蓄電池はリサイクル可能な貴重な資源です。蓄電池を廃棄する際は、リサイクルにご協力いただき、お買い求めの販売店にご持参ください。



○ **新しい蓄電池は、弊社純正品をご使用ください**
弊社指定の蓄電池以外の使用や分解、改造した物（蓄電池を分解してセルなどの内蔵部品を交換した物を含みます）は、安全性や製品に関する保証はできません。

⚠️ 警告マークについて



このマークのある操作・手順では、必ずスイッチを切り、蓄電池を工具本体から取りはずしてください。
蓄電池を工具本体に装着したまま準備や点検、サンディングペーパーや付属品の交換などをすると、予期できない作動を招いて事故やけがの原因になります。

仕 様

1. 工具本体

形 名	SV 1813DA
モーター	直流ブラシレスモーター
無負荷回転数 [気温20℃満充電時]	7,000 ~ 11,000 min ⁻¹ {回/分}
旋 回 径	3 mm
パッドサイズ (ペーパーサイズ)	外径 125 mm
使用可能蓄電池	リチウムイオン電池 <ul style="list-style-type: none"> ●マルチボルトタイプ蓄電池 ●18 V (BSL18xx シリーズ)
電 池 電 圧	18 V
製 品 全 高	153 mm (BSL 36A18 装着時)
質 量	1.9 kg (集じんバッグ、BSL 36A18 装着時)
振動3軸合成値 ^{*1}	6.6 m/s ² ^{*2}

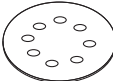



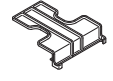
※1: 振動3軸合成値(周波数補正振動加速度実効値の3軸合成値)については、
振動 JEMA [一般社団法人日本電機工業会]
ウェブサイト: <https://www.jema-net.or.jp/Japanese/pis/powerool.html>
を参照してください。

※2: 振動3軸合成値は、EN62841-2-4 規格に基づき測定しています。

2. 蓄電池

形 名	BSL 36A18
種 類	円筒密閉形リチウムイオン電池
電 池 電 圧	36 V / 18 V (工具本体により自動切替)
容 量	2.5 Ah / 5.0 Ah (工具本体により自動切替)
冷 却	対応
使用可能 コードレス製品	18 V 品: 使用可 36 V 品: マルチボルトタイプ蓄電池対応製品
使用可能充電器	スライド式リチウムイオン電池対応充電器 UC 36xxx、UC 18xxx シリーズ
残量表示ランプ	緑色 LED

標準付属品

部 品 名	仕 様	XP	NN
サンディングペーパー 粒度 120		2 枚	2 枚
集じんアダプタ (A), (B)	 集じんアダプタ(A) 集じんアダプタ(B)	各 1 個	各 1 個
集じんバッグ		1 枚	1 枚
蓄電池 BSL 36A18		1 個	—
充電器 ●取扱い方法は、充電器の取扱説明書を 確認してください。		1 台	—
電池カバー		1 個	—

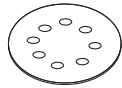
別売部品 (別売部品は生産を打ち切ることがありますので、ご了承ください。)

詳しくは、お買い求めの販売店にお問い合わせください。

サンディングペーパー

〔マジック式・外径 125 mm (5枚入り)〕

A-P40	A-P60
A-P80	A-P120
A-P180	A-P240
A-P320	A-P400



ポリエステルバフ

〔マジック式・外径 125 mm (3枚入り)〕

金属塗装面のコンパウンド
磨きや、ワックスのつや出し用
として使用してください。



ポリッシングスポンジ

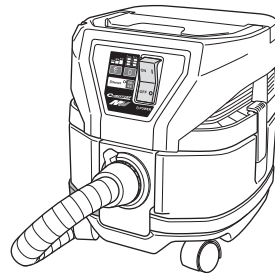
〔マジック式・外径 150 mm〕



集じん機 / コードレス集じん機

本製品は、集じん機に接続して使用することができます。(P.15「集じん機との接続」参照)

詳しくは、お買い上げの販売店、または弊社総合カタログを参照してください。

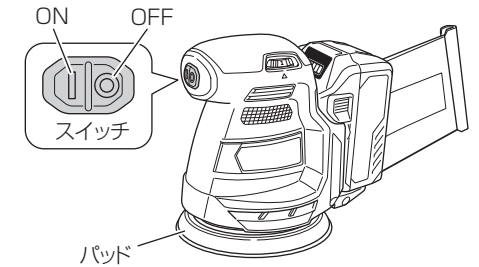


(コードレス集じん機 RP 3608DB)

スイッチについて

スイッチのON側を押すと、モーターが作動します。OFF側を押すと、ブレーキが作動し停止します。

注 完全にパッドが停止するまで回転部に触れないでください。

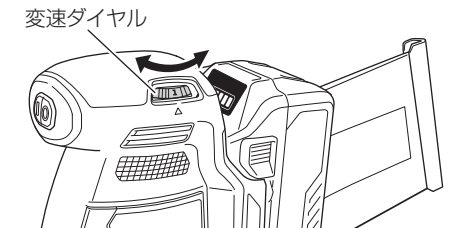


回転速度の設定

回転速度は、変速ダイヤルで6段階に設定できます。

仕上げ面の材質や、用途によって回転速度を調整してください。

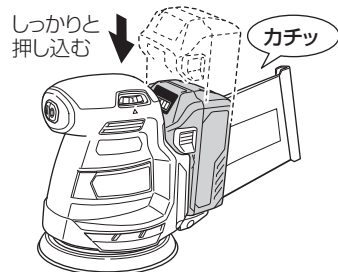
下表は標準的適用目安を示しています。作業前に目立たない所で確認し、最適な回転速度を設定してください。



蓄電池の取付け・取りはずし

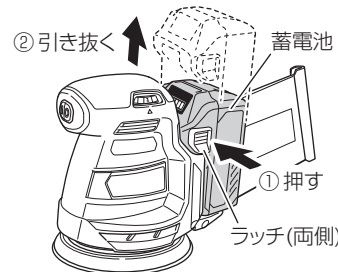
取付けるとき

「カチッ」と音がするまで、しっかりと押し込んでください。



取りはずすとき

両側のラッチを押しなが、スライドさせて引き抜きます。



仕上げ材料・用途		ペーパー粒度		回転速度 (変速ダイヤル)
		荒仕上げ	仕上げ	
一般的な研磨作業		180	400	3-6
さび落とし、汚れ落とし		120	240	2-4
塗装はがし		40	80	2-4
木材	軟質材	60, 80	240	3-6
	硬質材	60	180	3-5
	合板	240	320	2-4
金属	アルミ	80	240	2-4
	鉄	60	240	3-6
	ステンレス	120	240	3-6

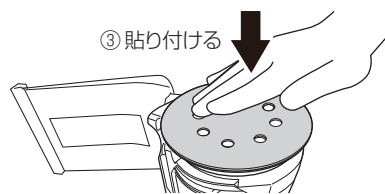
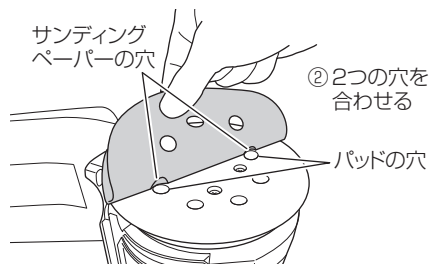
🗑️ サンディングペーパーの取付け

サンディングペーパーは、マジック式・外径 125 mm を使用してください。

- 1 サンディングペーパーの端を2か所つまみ、2つの穴が下に見えるように軽く端を閉じて持ってください。

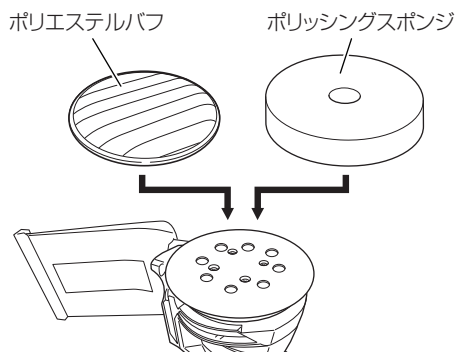


- 2 サンディングペーパーとパッドの2つの穴を重ね、残りの穴も合わせるように全面をパッドに貼り付けます。



🗑️ 別売部品の取付け

ポリエステルバフやポリッシングスポンジは、サンディングペーパー同様マジック式で、ワンタッチで取付けできます。



🗑️ 集じんバッグの取付け・取りはずし

⚠️ 警告

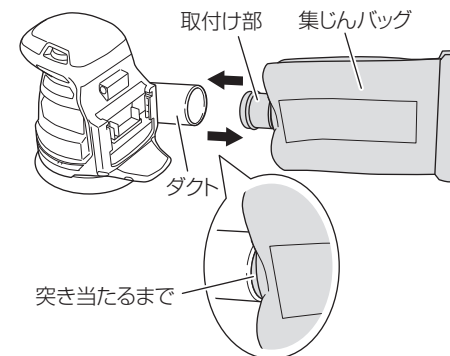
集じんバッグ (集じん機) は取付けて使用してください。
ダクトから粉じんが噴出して、けがの原因になります。

取付けるとき

集じんバッグの取付け部をダクトにさし込んでください。

取りはずすとき

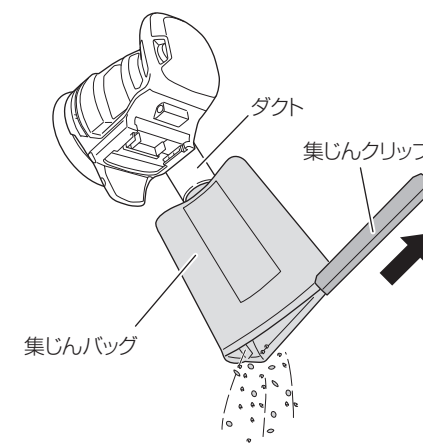
集じんバッグの取付け部を持ってダクトから引き抜きます。



🗑️ 粉じんの捨て方

集じんクリップを上引き上げて、粉じんを捨てます。

- 注**
- 機体から集じんバッグを取りはずさないで、粉じんを捨ててください。ダクトから粉じんが噴出することがあります。
 - 集じんバッグに粉じんがたまりすぎると、集じん力が弱まります。粉じんは早めに捨ててください。



集じん機との接続

警告

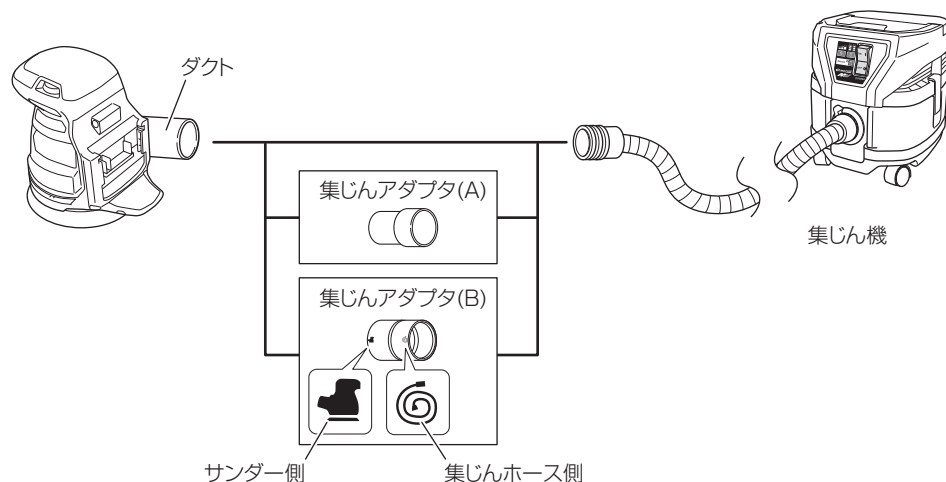
集じん機の使用法、集じんでできる粉じんなどについては、集じん機の取扱説明書をよくお読みください。

付属の集じんアダプタを取付けて集じん機に接続させます。

- 集じんアダプタ (A) は小さい径側をダクトにさし込みます。もう片方を直接集じん機のホースに取付けてください。
- 集じんアダプタ (B) は側面にあるイラストを確認し、さし込み方向を間違えないように取付けてください。
- 集じんアダプタは 2 種類あります。使用する集じん機に合わせて選択してください。

弊社の無線連動機能搭載蓄電池 (BSL 36A18B、BSL 36B18B) を使用すると、本機の電源 ON/OFF で集じん機を連動して操作できます。

注 ダイヤル 1～3 では、集じん機が作動しない場合があります。コードレス工具の消費電力を検知して集じん機と連動するため、消費電力が小さいコードレス工具や軽作業の場合は連動しません。

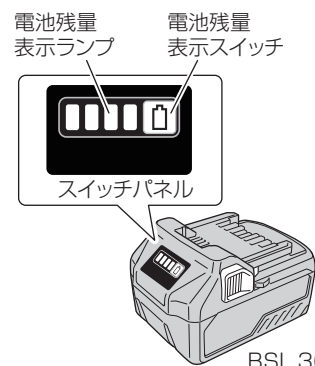


電池残量表示について

電池残量表示スイッチを押すとランプが点灯して、電池残量を確認することができます。

電池残量表示スイッチを押してから、約 3 秒後にランプは消灯します。

電池残量表示は、使用環境、蓄電池の状態などにより異なりますので目安としてください。



BSL 36A18

注 残量表示機能のある製品側、および充電器側の残量表示と異なる場合があります。

ランプの点灯状態	電池残量
	75% 以上
	50% ~ 75% 未満
	25% ~ 50% 未満
	25% 未満
	0%
	高温のため出力停止*1
	故障のため出力停止*2

※1: 蓄電池を工具本体より取りはずし、十分に冷ましてください。

※2: 蓄電池の故障と考えられますので、お買い求めの販売店に相談してください。

1 充電当たりの作業時間について

1 充電当たりの作業時間の目安を示します。(作業時間は、木材、使用環境、蓄電池の状態などにより異なります。)

(蓄電池 BSL 36A18 使用時)

材料 (種類)	ペーパー粒度	変速ダイヤル	作業時間
マツ集成材	80	6	約 35 分

研磨する

- 木工品や金属品の荒削りや表面仕上げ
- 塗装のはがしや下地仕上げ
- さび落とし

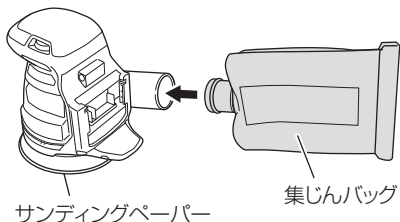
⚠️注意

蓄電池の取付け・取りはずしの前に、スイッチをOFF側にしてください。
スイッチをON側のまま蓄電池を挿入すると、モーターが不意に作動します。

1 準備をする



サンディングペーパー、および集じんバッグ(または集じん機)を機体に取り付けます。
(P.13「サンディングペーパーの取付け」、
P.14「集じんバッグの取付け・取りはずし」、
P.15「集じん機との接続」参照)

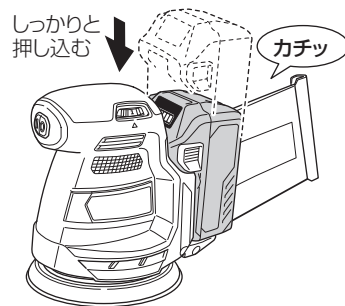


サンディングペーパー

集じんバッグ

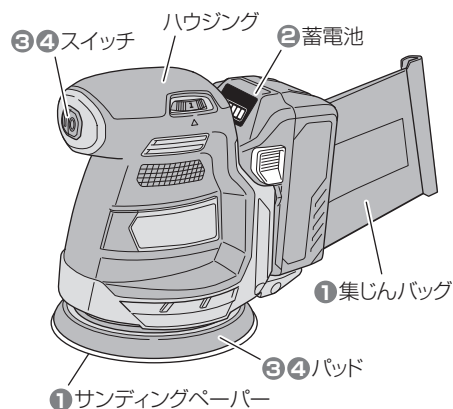
2 蓄電池を取付ける

下図の向きで、「カチッ」と音がするまで、しっかりと押し込んでください。
(P.11「蓄電池の取りはずし・取付け」参照)



しっかりと
押し込む

カチッ

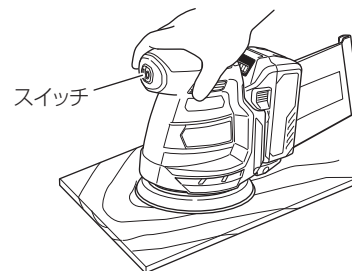


⚠️警告

水や研削液などは使用しないでください。
けがや故障の原因になります。

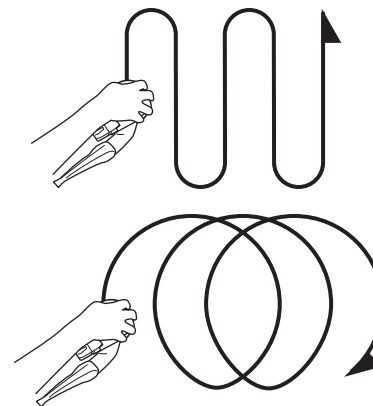
3 スイッチを入れる

- パッドを加工面からはなした状態で、スイッチを入れてください。スイッチを入れて回転が安定したら、加工面に下ろします。



スイッチ

- ハウジング上部を握り、加工面にパッドが均等に当たる程度に軽く保持し、上下左右、または円を描くように機体を動かしてください。
機体の自重で十分に研磨できます。



- 注 強く押し付けると加工面の仕上がりが悪くなるばかりでなく、モーターに負担がかかり、故障の原因になります。

4 スイッチを切る

- 加工面からパッド面を持ち上げて、スイッチを切ります。
- 本機は回転が止まらないうちに切粉やごみの多い場所に置くと、切粉やごみを吸い込んで故障の原因になります。

- 注 ●加工面に接したままスイッチを入れると、加工面に大きな傷を付ける恐れがあります。
- 粗めのサンディングペーパーは使用始め時に、機体がバタつくことがあります。
少しの間、機体を前、または後ろに多少傾けて保持してください。

保守・点検

●集じんバッグの掃除

集じんバッグに粉じんがたまりすぎると、集じん力が弱まります。粉じんは早めに捨ててください。

●サンディングペーパーの点検

摩耗したサンディングペーパーは、早めに交換してください。

●機体の点検

各部部品の取付けに、ガタつきやゆるみがないか定期的に点検してください。ゆるんだまま使用すると、けがなど事故の原因になります。異常がある場合は、お買い求めの販売店に相談してください。

●端子部の点検

工具本体や、蓄電池の端子部に切りくず、ほこりがたまっていないか点検してください。作業前、作業後のほかに作業中でも時々点検してください。

●清掃する

機体が汚れたときは、石けん水に浸した布をよく絞ってからふいてください。ガソリン、シンナー、ベンジン、灯油類はプラスチックを溶かす作用があるので使用しないでください。

●モーターの取扱いについて

モーター（内蔵）(P.8「各部の名称」参照)に、油や水が浸入しないよう十分に注意してください。

注 ごみやほこりを排出するため、定期的に、モーターを無負荷運転させてください。

●機体や付属品の保管

下記のような場所は避け、温度が50℃未満で乾燥した安全な場所に保管してください。

注

- お子様の手が届く場所、持ち出せる場所
- 軒先など雨が掛かる場所、湿気のある場所
- 温度が急変する場所、直射日光の当たる場所
- 引火や爆発の恐れがある揮発性物質の置いてある場所

●リチウムイオン電池の輸送について

リチウムイオン電池を輸送する場合、次の点に注意してください。

警告

輸送会社にリチウムイオン電池を含む荷物であること、および電力量を伝えて、輸送会社の指示に基づいた手続きを行ってください。

- 電力量が100 Whを超えるリチウムイオン電池の場合は、輸送貨物の分類上、危険物扱いとなり、特別な申請等が必要になります。
- 海外へ輸送する場合、国際法令および輸送先国の規制に従う必要があります。

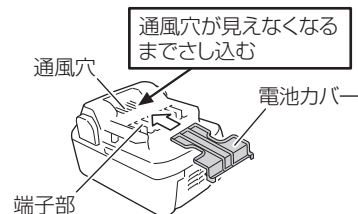


●リチウムイオン電池の保管について

警告

リチウムイオン電池の端子部に導電性のある異物が入り込むと、短絡（ショート）して発熱・発煙・発火する恐れがありますので、保管するときは、以下の内容を守ってください。

- 収納ケースに導電性のある切りくずや釘、針金や銅線などの線材を入れないでください。
- 短絡（ショート）するのを防ぐため、蓄電池は工具本体にさし込むか、電池カバーを取付けて保管してください。



注 リチウムイオン電池を保管するときは、半分程度の容量で保管してください。蓄電池の残量が少ない状態で長期間（3か月以上）保管すると蓄電池が劣化し、使用時間が著しく短くなる、または充電できなくなる恐れがあります。充電と使用を繰り返しても使用時間が極端に短い場合は、蓄電池の寿命とご判断いただき、新しい蓄電池をお買い求めください。

メ モ

メ モ