

ご修理のときは

修理・お手入れ・お取扱いのご相談は、まずお買い求めの販売店にご依頼ください。転居や贈答品などでお困りの場合は、商品名・品番をご確認のうえ、お近くの営業拠点へお問い合わせください。

お客様メモ

お買い上げの際、販売店名・製品に表示されている製造番号 (NO.) などを下欄にメモしておく、修理を依頼されるとき便利です。

お買い上げ日	年	月	日	製造番号 (NO.)
販売店 (TEL)				

全国営業拠点

お客様相談センター ※土・日・祝日・弊社休業日を除く 9:00~17:00

●フリーダイヤル
☎ 0120-20-8822

※携帯電話からはご利用になれません。
携帯電話からはお近くの営業拠点にお問い合わせください。
※長くお待たせする場合があります。
お急ぎのときは、お近くの営業拠点に直接お問い合わせください。

●北海道支店 TEL (011) 786-5122	●北陸支店 TEL (076) 263-4311
●東北支店 TEL (022) 288-8676	●関西支店 TEL (06) 7167-3644
●東京支店 TEL (03) 5753-7703	●中国支店 TEL (082) 504-8282
●関東支店 TEL (03) 6374-5687	●四国支店 TEL (087) 863-6761
●中部支店 TEL (052) 533-0231	●九州支店 TEL (092) 621-5772

■営業所の移転等により、上記電話番号に連絡がとれない場合は、下記のアドレスにアクセスすることで、最新の全国営業拠点をご確認いただけます。

<https://www.hikoki-powertools.jp/relation/sales.html>



バーコードリーダー機能付きの携帯端末より読み取ることで、最新の全国営業拠点をご確認いただけます。



工機ホールディングス株式会社

〒108-6018 東京都港区港南2丁目15番1号 (品川インターシティA棟)

営業本部 TEL (03) 5783-0626 (代)

電動工具ホームページ — <https://www.hikoki-powertools.jp>

部品コード C99742604 304 G

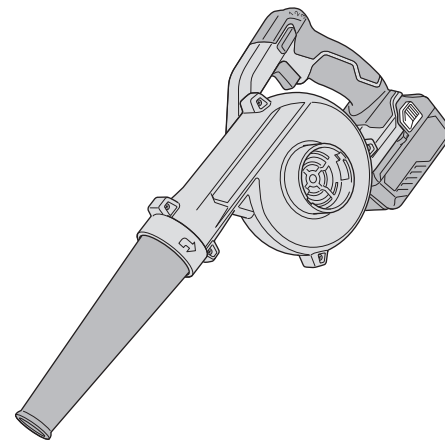
HIKOKI

取扱説明書

コードレスブロワ

18V RB 18DC

このたびは弊社製品をお買い上げいただき、ありがとうございました。
ご使用前にこの取扱説明書をよくお読みになり、正しく安全にお使いください。
お読みになった後は、いつでも見られる所に大切に保管してご利用ください。



用途

- 工場、ビル等における配電盤機械類の清掃
- 各種工場等における設備機械の清掃
- 機械修理工場における修理品清掃

はじめに

コードレス工具の安全上のご注意	1
本製品の使用上のご注意	4
リチウムイオン電池の使用上のご注意	6
各部の名称	8
仕様	8
別売部品	9

使い方

蓄電池の取付け・取りはずし	9
スイッチ・風量調整について	10
作業する	11

その他

保守・点検	13
ご修理のときは	裏表紙

本製品は日本国内用のため、日本国外で販売または使用することはできません。日本国外で使用した場合は、仕様上の性能を発揮できない恐れがあります。日本国外では、修理または保証を受けられません。

This product may be used only in Japan and should not be sold or used in any other country. Otherwise, product may not perform as intended. No authorized service or warranty is available outside of Japan.

⚠警告、⚠注意、注 の意味について

⚠警告 : 誤った取扱いをしたときに、使用者が死亡または重傷を負う可能性が想定される内容のご注意。

⚠注意 : 誤った取扱いをしたときに、使用者が傷害を負う可能性が想定される内容および物的損害のみの発生が想定される内容のご注意。

注 : 製品のすえ付け、操作、メンテナンスに関する重要なお注意。

なお、**⚠注意**に記載した事項でも、状況によっては重大な結果に結び付く可能性があります。いずれも安全に関する重要な内容を記載していますので、必ず守ってください。

コードレス工具の安全上のご注意

- 火災、感電、けがなどの事故を未然に防ぐために、次に述べる「安全上のご注意」を必ず守ってください。
- 使用前に、この「安全上のご注意」すべてをよくお読みのうえ、指示に従って正しく使用してください。
- お読みになった後は、お使いになる方がいつでも見られる所に必ず保管してください。

⚠警告

- ① **専用の充電器や蓄電池を使用してください。**
弊社カタログに記載されている指定の充電器や蓄電池を使用してください。指定以外の蓄電池を使用すると、破裂して傷害や損害を及ぼす恐れがあります。
- ② **蓄電池の端子間を短絡（ショート）させないでください。**
釘袋などに入れると、短絡（ショート）して、発煙・発火・破裂などの恐れがあります。
- ③ **蓄電池の内部に、水のような導電性の液体を入れないでください。**
発熱・発火・破裂などの恐れがあります。
- ④ **作業場や保管場所の周囲状況も考慮してください。**
 - 工具本体や蓄電池は、雨の中や湿った場所で使用・放置・保管をしないでください。感電や発煙の恐れがあります。
 - 作業場は十分に明るくしてください。
暗い場所での作業は、事故の原因になります。
 - 可燃物、可燃性あるいは腐食性の液体やガスがある所での使用・充電・保管をしないでください。発火や火災の恐れがあります。
- ⑤ **保護メガネを使用してください。**
作業時は、保護メガネを使用してください。また、粉じんの多い作業では、防じんマスクを併用してください。
切削した物や粉じんが目や鼻に入る恐れがあります。
- ⑥ **加工する物をしっかりと固定してください。**
加工する物を固定するために、クランプや万力などを利用してください。
手で保持するより安全で、両手でコードレス工具を使用できます。
固定が不十分な場合は、加工する物が飛んで、けがの原因になります。

⚠警告

- ⑦ **次の場合は、コードレス工具のスイッチを切り、蓄電池を工具本体から取りはずしてください。**
 - 使用しない、または、準備・調整・保守・点検する場合。
 - 付属品や別売部品を取付け、交換する場合。
 - その他、危険が予想される場合。
コードレス工具が作動して、けがの原因になります。
- ⑧ **不意な始動は避けてください。**
スイッチに指を掛けて運ばないでください。
コードレス工具が作動して、けがの原因になります。
- ⑨ **指定の付属品やアタッチメントを使用してください。**
この取扱説明書および弊社カタログに記載されている指定の付属品やアタッチメントを使用してください。事故やけがの原因になります。
- ⑩ **蓄電池を火の中に投入しないでください。**
破裂して、有害物質が出る恐れがあります。

⚠注意

- ① **作業場は、いつもきれいに保ってください。**
散らかった場所や作業台は、事故の原因になります。
- ② **子供を近づけないでください。**
 - 作業員以外、コードレス工具に触れさせないでください。けがの原因になります。
 - 作業員以外、作業場へ近づけないでください。けがの原因になります。
 - 安全に責任を負う人の監視または指示がないかぎり、補助を必要とする人が単独で使用しないでください。
- ③ **使用しない場合は、きちんと保管してください。**
 - 乾燥した場所で、子供の手が届かない所または鍵のかかる所に保管してください。事故の原因になります。
 - 工具本体や蓄電池を、温度が50℃以上に上がる可能性のある場所（金属の箱や夏の車内など）に保管しないでください。
蓄電池劣化の原因になり、発煙、発火の恐れがあります。
- ④ **無理して使用しないでください。**
 - 安全に能率良く作業するために、コードレス工具の能力に合った速さで作業してください。能力以上での使用は、事故の原因になります。
 - モーターがロックするような無理な使い方はしないでください。
発煙、発火の恐れがあります。
- ⑤ **作業に合ったコードレス工具を使用してください。**
 - 小形のコードレス工具やアタッチメントは、大形のコードレス工具で行う作業には使用しないでください。けがの原因になります。
 - 指定された用途以外に使用しないでください。けがの原因になります。

⚠️注意

- ⑥ **きちんとした服装で作業してください。**
 - だぶだぶの衣服やネックレスなどの装身具は、着用しないでください。回転部に巻き込まれる恐れがあります。
 - 屋外での作業の場合には、ゴム手袋と滑り止めの付いた履物の使用をお勧めします。滑りやすい手袋や履物は、けがの原因になります。
 - 長い髪は、帽子やヘアカバーなどでおおってください。回転部に巻き込まれる恐れがあります。
- ⑦ **無理な姿勢で作業をしないでください。**

常に足元をしっかりとさせ、バランスを保つようにしてください。転倒して、けがの原因になります。
- ⑧ **コードレス工具は、注意深く手入れをしてください。**
 - 安全に能率良く作業していただくために、刃物類は常に手入れをし、よく切れる状態を保ってください。損傷した刃物類を使用すると、けがの原因になります。
 - 付属品や先端工具の取付け・取りはずしは、取扱説明書に従ってください。
 - 握り部は、常に乾かしてきれいな状態に保ち、油やグリースが付かないようにしてください。けがの原因になります。
- ⑨ **調整キーやスパナなどは、必ず取りはずしてください。**

スイッチを入れる前に、調整に用いたキーやスパナなどの工具類が取りはずしてあることを確認してください。付けたままでは、作動時に飛び出して、けがの原因になります。
- ⑩ **油断しないで十分注意して作業をしてください。**
 - コードレス工具を使用する場合は、取扱い方法、作業の仕方、周りの状況など、十分注意して慎重に作業をしてください。軽率な行動をすると、事故やけがの原因になります。
 - 常識を働かせてください。非常識な行動をすると、事故やけがの原因になります。
 - 疲れている場合は、使用しないでください。事故やけがの原因になります。
- ⑪ **損傷した部品がないか点検してください。**
 - 使用前に、保護カバーやその他の部品に損傷がないか十分点検し、正常に作動するか、また所定機能を発揮するか確認してください。
 - 可動部分の位置調整および締付け状態、部品の破損、取付け状態、その他、運転に影響を及ぼすすべての箇所に異常がないか確認してください。
 - 破損した保護カバー、その他の部品交換は、取扱説明書の指示に従ってください。取扱説明書に指示されていない場合は、お買い求めの販売店に修理を依頼してください。
 - スイッチで始動および停止操作のできないコードレス工具は、使用しないでください。誤作動して、けがの原因になります。
- ⑫ **コードレス工具の修理は、専門店で依頼してください。**
 - サービスマン以外の方は、工具本体や蓄電池の分解・修理・改造をしないでください。発火や誤作動など、けがの原因になります。
 - コードレス工具が高温になるなど、異常に気付いたときは、点検・修理に出してください。
 - この製品は、該当する安全規格に適合しているので改造しないでください。
 - 修理は、お買い求めの販売店に依頼してください。修理の知識や技術のない方が修理すると、十分な性能を発揮しないだけでなく、事故やけがの原因になります。

本製品の使用上のご注意

先にコードレス工具として共通の注意事項を述べましたが、コードレスブロウについて、次に述べる注意事項を守ってください。

⚠️警告

- ① **作動中は、送風口や吸込口に手や顔などを近づけないでください。**
- ② **配電盤など通電部分の清掃をする場合は、通電部から機体を十分はなし、ノズルを取付けて使用してください。**

ノズルを取付けずに通電部の近くで使用すると、感電の原因になります。
- ③ **送風口や吸込口をふさがらないでください。また、吸込口にごみをため込まないでください。**

送風口や吸込口をふさぐと、モーターの回転が異常に速くなり、機体内部のファンの破損や、モーターが異常に加熱する原因になります。
- ④ **風船・浮き輪等に空気を充填する用途に使用しないでください。**
- ⑤ **ラッカー、ペイント、ベンジン、シンナー、ガソリンなどの引火物のある場所では使用しないでください。**

発火や火災の恐れがあります。
- ⑥ **火気の近くで使用の際は、風量が適切か、風向きや付近に引火物がないかなど、周囲状況に十分注意してください。**

火の粉が飛散して、やけどや火災の恐れがあります。
- ⑦ **ぬれたごみや水などの液体、ガラス片、刃物、釘、ねじ、小石、火のついたタバコの吸い殻などを吸わせないでください。**
- ⑧ **工業用油脂（切削油、潤滑油など）や薬品の周囲で使用しないでください。**

部品が劣化し、破損する恐れがあります。
- ⑨ **使用中、機体が高温になったり、異常音、異常振動がしたりするときは、直ちにスイッチを切って使用を中止し、お買い求めの販売店に点検・修理を依頼してください。**
- ⑩ **誤って落としたり、衝撃が加わったりしたときは、機体などに破損や亀裂、変形がないことを点検してください。**
- ⑪ **吸込口や送風口にねじなどの異物を入れないでください。**

また、不意に吸込口から異物が吸い込まれないようにしてください。機体内部部品が破損する恐れがあります。

⚠警告

- ⑫ 工具体体の端子部（蓄電池取付部）に変形が生じた場合は、使用しないでください。
短絡（ショート）して、発煙・発火の恐れがあります。
- ⑬ 工具体体の端子部（蓄電池取付部）に、切りくずやほこりがたまらないようにしてください。
 - 使用前に、端子部に切りくず、ほこりがたまっていないことを確認してください。
 - 作業中に、機体に付いた切りくず、ほこりが端子部に降りかからないようにしてください。
 - 使用中断時、および使用後に切りくず、ほこりが降りかかる場所に機体を放置しないでください。
短絡（ショート）して、発煙・発火の恐れがあります。

⚠注意

- ① 送風作業は送風口にノズルを取付け、集じん作業は吸込口にノズル、送風口にダストバッグ（別売部品）を取付けて行ってください。
- ② 頻繁にコンクリート粉などの粘着性のある粉じんを集じん・送風する場合は、定期的に機体を点検に出してください。
吸い込まれた粉じんなどの付着により、機体故障の恐れがあります。
- ③ 作動させたまま、機体を放置しないでください。
- ④ 高所作業のときは、下に人がいないことを確かめてください。
- ⑤ 乾燥した環境での作業では、静電気が蓄積され、予期せぬ放電が発生する可能性がありますので注意してください。
- ⑥ 人や動物に向けて送風しないでください。
- ⑦ はしごや踏み台などの不安定な足場で作業しないでください。
- ⑧ 機体で材料をたたき、落下等の強い衝撃を加える、水にぬらすことなどをしないでください。
内蔵している精密部品が破損し、誤作動等をおこす原因になります。
- ⑨ 持ち運び時の注意
 - 機体のスイッチを切り、蓄電池を本体から抜いてください。
 - 機体はハンドルを持って運んでください。
 - 乗り物で搬送するときは、転倒や損傷を適切に防止してください。

○騒音防止規制について

騒音に関しては、法令や各都道府県などの条例で定める規制があります。ご近所に迷惑をかけないよう、規制値以下でご使用になることが必要です。状況に応じ、しゃ音壁を設けて作業してください。

リチウムイオン電池の使用上のご注意

本製品はリチウムイオン電池を使用します。リチウムイオン電池には、寿命を長くする目的で出力を停止する保護機能が付いています。

下記①、②、③の場合、本製品を使用中にモーターが停止することがあります。これは保護機能によるものであり故障ではありません。

- ① 電池残量が少なくなるとモーターが停止します。
速やかに充電してください。
- ② 過負荷状態になるとモーターが停止する場合があります。
スイッチを切り、過負荷の原因を取り除いてください。
- ③ 蓄電池が過熱状態になるとモーターが停止する場合があります。
蓄電池の使用を中断し、工具体体より取りはずして、風通しの良い日かげなどで蓄電池を十分に冷ましてください。

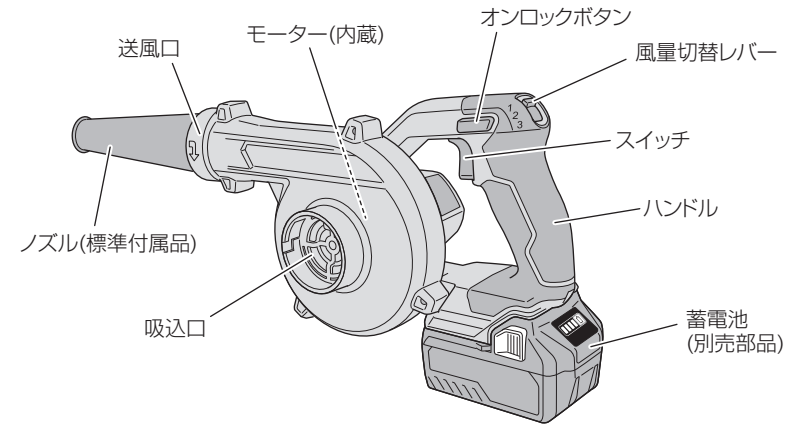
再びご使用になれます。

さらに蓄電池の液漏れ、発熱・発煙・発火を未然に防ぐため、次に述べる注意事項を守ってください。

⚠警告

- ① 蓄電池の端子部に、切りくずやほこりがたまらないようにしてください。
 - 使用前に、端子部に切りくず、ほこりがたまっていないことを確認してください。
 - 作業中に、機体に付いた切りくず、ほこりが端子部に降りかからないようにしてください。
 - 使用中断時、および使用後に切りくず、ほこりが降りかかる場所に機体を放置しないでください。
- ② 誤って落とすなど、蓄電池の端子部に変形が生じた場合は、使用しないでください。また、外傷、変形の著しい蓄電池は使用しないでください。
- ③ 蓄電池に釘を刺す、ハンマーでたたき、踏みつける、投げつけるなど強い衝撃を与えないでください。
- ④ 蓄電池を指定機器以外の用途に使わないでください。
- ⑤ 蓄電池を電子レンジや高圧容器に入れるなど、過熱・高圧を与えないでください。
- ⑥ 蓄電池が液漏れしたり、異臭を発したりするときは直ちに火気より遠ざけてください。
- ⑦ 強い静電気の発生する場所では使用しないでください。
- ⑧ 蓄電池の使用、充電、保管時に異臭・発熱・変色・変形、その他異常に気が付いたときは、直ちに使用を中止して、お買い求めの販売店に相談してください。

各部の名称



⚠️ 注意

- ① 蓄電池が液漏れして液が目に入ったときは、こすらずにすぐ水道水などのきれいな水で十分に洗った後、直ちに医師の治療を受けてください。放置すると液により目に障害を与える原因になります。
- ② 蓄電池が液漏れして液が皮膚や衣類に付着した場合は、直ちに水道水などのきれいな水で洗い流してください。皮膚がかぶれたりする原因になる恐れがあります。
- ③ 蓄電池を一般のごみと一緒に捨てないでください。
- ④ 蓄電池は子供の手の届かない所に保管してください。
- ⑤ 蓄電池の仕様表示に従って正しく使用してください。

蓄電池はリサイクルへ

蓄電池はリサイクル可能な貴重な資源です。蓄電池を廃棄する際は、リサイクルにご協力いただき、お買い求めの販売店にご持参ください。



○ 蓄電池は、弊社純正品をご使用ください

弊社指定の蓄電池以外の使用や分解、改造した物（蓄電池を分解してセルなどの内蔵部品を交換した物を含みます）は、安全性や製品に関する保証ができません。

⚠️ 警告マークについて



このマークのある操作・手順では、必ずスイッチを切り、蓄電池を工具本体から取りはずしてください。
蓄電池を工具本体に装着したまま準備や点検、ノズルの交換などをすると、予期できない作動を招いて事故やけがの原因になります。

仕様




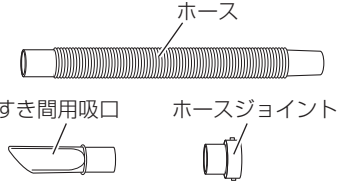
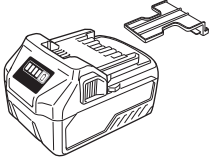
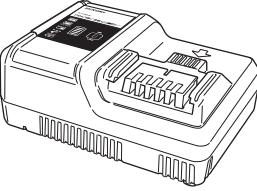
形名	RB 18DC	
電圧	18 V	14.4 V
モーター	直流モーター	
全負荷回転数 [気温 20℃時]	0 ~ 20,000 min ⁻¹ {回/分} (BSL 36A18 満充電時)	0 ~ 17,000 min ⁻¹ {回/分} (BSL 1460 満充電時)
風量 ^{*1}	0 ~ 3.5 m ³ /min	0 ~ 2.8 m ³ /min
風速(最大) ^{*2}	95 m/s	79 m/s
風速(平均) ^{*2}	78 m/s	62 m/s
1充電あたりの連続使用時間 ^{*3}	3: 約 20分 2: 約 55分 1: 約 130分 (BSL 36A18 使用時)	3: 約 30分 2: 約 100分 1: 約 210分 (BSL 1460 使用時)
使用可能蓄電池	<ul style="list-style-type: none"> • マルチボルトタイプ蓄電池 リチウムイオン電池 • 18 V (BSL 18**シリーズ) • 14.4 V (BSL 14**シリーズ) 	
寸法 全長 × 全高 × 全幅	490 × 207 × 150 mm (BSL 36A18 装着時)	
質量	1.8 kg (BSL 36A18 装着時)	1.7 kg (BSL 1460 装着時)

※1: ノズルなし ※2: ノズル取付け時

※3: 使用環境、蓄電池の状態などにより異なりますので目安としてください。

別売部品 (別売部品は生産を打ち切ることがありますので、ご了承ください。)

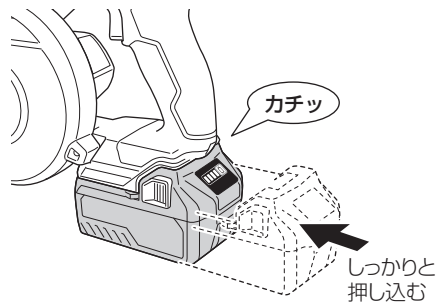
詳しくは、お買い求めの販売店にお問い合わせください。

<p>ロングノズル</p> 	<p>ノズル(B)(先端ノズル) 狭い場所の清掃などに使用すると便利です。</p> 
<p>ダストバック 集じん作業を行うとき、取付ける必要があります。</p> 	<p>ホースセット</p>  <p>ホース すき間用吸口 ホースジョイント</p>
<p>蓄電池 マルチボルトタイプ蓄電池 18V (BSL 18**シリーズ) 14.4V (BSL 14**シリーズ)</p> 	<p>充電器 〈14.4V - 18V 対応〉 UC 18YDL2 など各種</p> 

蓄電池の取付け・取りはずし

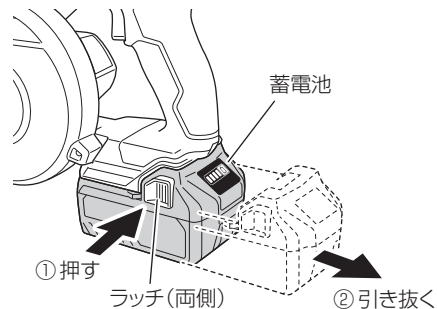
取付けるとき

蓄電池を取付けるときは、「カチッ」と音がするまでしっかりとさし込んでください。



取りはずすとき

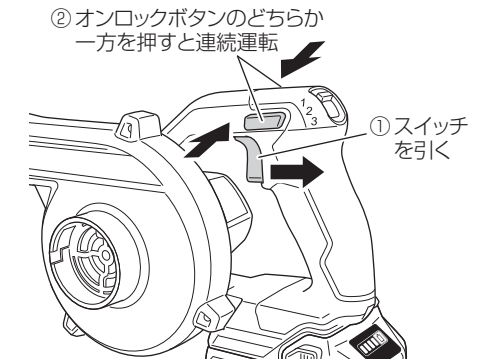
蓄電池を工具本体から取りはずすときは、両側のラッチを押しながら、スライドさせて引き抜きます。



スイッチ・風量調整について

スイッチの操作

スイッチを引くとモーターが作動し、はなすと止まります。
スイッチは、引き込み具合で無段階に強弱を変えることができます。



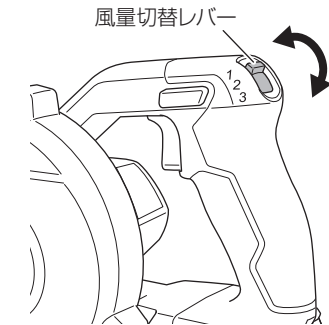
連続運転

スイッチを最大に引いてオンロックボタンを押すと、運転状態が固定されそのまま連続運転となります。

停止するときは、再度スイッチを引いてオンロックボタンを解除します。

風量調整機能

スイッチを最大に引いたときの風量を強・中・弱の3段階に調整できます。
スイッチの引き具合と、風量切替レバーの設定で適切な風量を調整してください。



レバーの位置	風量
3	強
2	中
1	弱

作業する

- 工場、ビル等における配電盤機械類の清掃
- 各種工場等における設備機械の清掃
- 機械修理工場における修理品清掃

警告

- 吸込口に作業服などが吸引されるので、吸込口を体からはなして使用してください。
- 運転中、送風口をのぞかないでください。
- ぬれたごみや水などの液体、ガラス片、刃物、釘、ねじ、小石、火のついたタバコの吸い殻などを吸わせないでください。

作業前に、けがや事故の原因になりそうな物は取り除いてください。

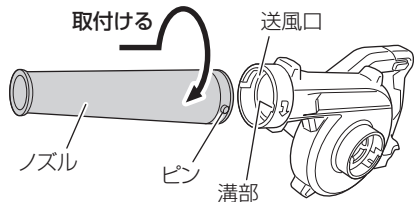
注意

吸込口に異物等が入り、送風が止まったときは、直ちにスイッチを切り、蓄電池を取りはずしてから、異物を取り除いてください。

●送風作業を行う

1 ノズルを取付ける

- ノズルの外側に出ているピンを、送風口の溝部に合わせてさし込み、ノズルを矢印の方向に「カチッ」とするまで回します。
- 別売部品をご使用の場合も、同じ方法で行います。



2 蓄電池を取付ける

蓄電池をしっかりと、突き当たるまでさし込んでください。
(P.9「蓄電池の取付け・取りはずし」参照)

注 送風作業の前に、本体の中に残留物がないことを確認してください。

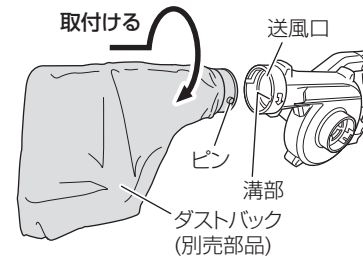
3 スイッチを入れる

風量切替レバーで作業に応じた風量を設定し、送風したい方向にノズルを向けてスイッチを引きます。
(P.10「スイッチ・風量調整について」参照)

●集じん作業を行う

1 ダストバックを取付ける

ダストバック(別売部品)の外側に出ているピンを、送風口の溝部に合わせてさし込み、ダストバックを矢印の方向に「カチッ」とするまで回します。



3 蓄電池を取付ける

蓄電池をしっかりと、突き当たるまでさし込んでください。
(P.9「蓄電池の取付け・取りはずし」参照)

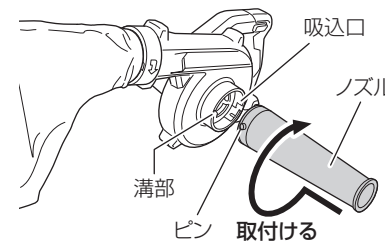
4 スイッチを入れる

風量切替レバーで作業に応じた風量を設定し、ノズルを清掃したい所に近づけてスイッチを引きます。
(P.10「スイッチ・風量調整について」参照)

- 注**
- ダストバックの中に、ごみがたまりすぎると集じん力が弱まります。ごみは早めに捨ててください。
 - 吸込口にごみが詰まると、集じん力が弱まります。早めに取り除いてください。
 - 作業中、機体に静電気が発生し、モーターが停止することがあります。これは保護機能によるもので、故障ではありません。スイッチを引き直すと、再びご使用になれます。

2 ノズルを取付ける

- ノズルの外側に出ているピンを、吸込口の溝部に合わせてさし込み、ノズルを「カチッ」とするまで回します。
- 別売部品をご使用の場合も、同じ方法で行います。



保守・点検

⚠ 警告

点検・お手入れの際は、必ずスイッチを切り、蓄電池を工具本体から抜いてください。
また充電器は、電源プラグをコンセントから抜いてください。

● 機体の点検

各部品の取付けに、ガタつきやゆるみがないか定期的に点検してください。
ゆるんだまま使用すると、けがなど事故の原因になります。
異常がある場合は、お買い求めの販売店に相談してください。

● モーター部の取扱いについて

モーター（内蔵）(P.8「各部の名称」参照)に、油や水が浸入しないよう十分に注意してください。

● 端子部の点検

工具本体や蓄電池の端子部に切りくず、ほこりがたまっていないか点検してください。
作業前、作業後のほかに作業中でも時々点検してください。

● 清掃する

機体が汚れたときは、石けん水に浸した布をよく絞ってからふいてください。
ガソリン、シンナー、ベンジン、灯油類はプラスチックを溶かす作用があるので使用しないでください。

● 機体や付属品の保管

下記のような場所は避け、温度が50℃未満で乾燥した安全な場所に保管してください。

- お子様の手が届く場所、持ち出せる場所
- 軒先など雨が降りかかる場所、湿気のある場所
- 温度が急変する場所、直射日光の当たる場所
- 引火や爆発の恐れがある揮発性物質が置いてある場所

● リチウムイオン電池の輸送について

リチウムイオン電池を輸送する場合、次の点に注意してください。

⚠ 警告

輸送会社にリチウムイオン電池を含む荷物であること、および電力量を伝えて、輸送会社の指示に基づいた手続きを行ってください。

- 電力量が100 Whを超えるリチウムイオン電池の場合は、輸送貨物の分類上、危険物扱いとなり、特別な申請等が必要になります。
- 海外へ輸送する場合、国際法令および輸送先国の規制に従う必要があります。

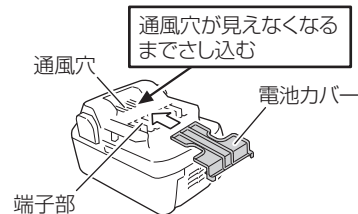


● リチウムイオン電池の保管について

⚠ 警告

リチウムイオン電池の端子部に導電性のある異物が入り込むと、短絡（ショート）して発熱・発煙・発火する恐れがありますので、保管するときは、以下の内容を守ってください。

- 収納ケースに導電性のある切りくずや釘、針金や銅線などの線材を入れないでください。
- 短絡（ショート）するのを防ぐため、蓄電池は工具本体にさし込むか、電池カバーを取付けて保管してください。



注 リチウムイオン電池を保管するときは、満充電にして保管してください。蓄電池の残量が少ない状態で長期間（3か月以上）保管すると蓄電池が劣化し、使用時間が著しく短くなる、または充電できなくなる恐れがあります。充電と使用を繰り返しても使用時間が極端に短い場合は、蓄電池の寿命とご判断いただき、新しい蓄電池をお買い求めください。