

# HiKOKI

## 取扱説明書

### 用途

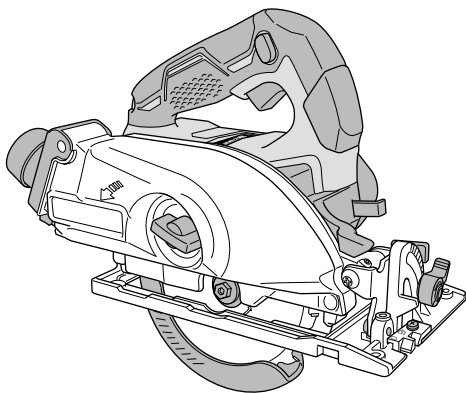
各種木材の切断

- 各種木材
- 窯業系サイディング
- 石こうボード

## コードレス集じん丸のこ

### 125 mm C 3605DYA

このたびは弊社製品をお買い上げいただき、  
ありがとうございました。  
ご使用前にこの取扱説明書を良くお読みになり、  
正しく安全にお使いください。  
お読みになった後は、いつでも見られる所に  
大切に保管してご利用ください。



本製品は日本国内用のため、日本国外で販売または使用することはできません。日本国外で使用した場合は、仕様上の性能を発揮できない恐れがあります。日本国外では、修理または保証を受けられません。

This product may be used only in Japan and should not be sold or used in any other country. Otherwise, product may not perform as intended. No authorized service or warranty is available outside of Japan.

### はじめに

コードレス工具の安全上のご注意	1
本製品の使用上のご注意	5
USB 機器との接続時のご注意	7
リチウムイオン電池の使用上のご注意	8
Bluetooth 無線技術について	10
各部の名称	11
仕様	13
標準付属品	15
別売部品	16

### 使い方

のこ刃の取付け	17
ご使用前の点検	19
ガイドの取付け	21
各種調整方法について	21
基本機能について	24
キックバックについて	27
キックバック軽減システムについて	28
直角に切断する	29
傾斜切断する	31
のこ刃の交換	33
蓄電池を充電する	35
USB 機器を充電する	37
別売部品の取付け方	39
無線連動機能について	42
切りくずの捨て方	45
ソーカバー内側部の掃除	46

### その他

保守・点検	47
故障診断	49
ご修理のときは	裏表紙

## **⚠警告**、**⚠注意**、**注** の意味について

**⚠警告** : 誤った取扱いをしたときに、使用者が死亡または重傷を負う可能性が想定される内容のご注意。

**⚠注意** : 誤った取扱いをしたときに、使用者が傷害を負う可能性が想定される内容および物的損害のみの発生が想定される内容のご注意。

**注** : 製品のすえ付け、操作、メンテナンスに関する重要なご注意。

なお、**⚠注意**に記載した事項でも、状況によっては重大な結果に結び付く可能性があります。いずれも安全に関する重要な内容を記載していますので、必ず守ってください。

## コードレス工具の安全上のご注意

- 火災、感電、けがなどの事故を未然に防ぐために、次に述べる「安全上のご注意」を必ず守ってください。
- 使用前に、この「安全上のご注意」すべてを良くお読みの上、指示に従って正しく使用してください。
- お読みになった後は、お使いになる方がいつでも見られる所に必ず保管してください。

### **⚠警告**

#### ① 専用の充電器や蓄電池を使用してください。

この取扱説明書および弊社カタログに記載されている指定の充電器や蓄電池を使用してください。

指定以外の蓄電池を使用すると、破裂して傷害や損害を及ぼす恐れがあります。

#### ② 正しく充電してください。

• 充電器は、定格表示してある電源で使用してください。直流電源、昇圧器などのトランス類では使用しないでください。

異常に発熱し、火災の恐れがあります。

• 充電器の使用温度範囲外では、蓄電池を充電しないでください。正しく充電されないばかりか、蓄電池の寿命が短くなります。

また、破裂や火災の恐れがあります。

• 蓄電池は、換気の良い場所で充電してください。充電中、蓄電池や充電器を布などでおおわないでください。破裂や火災の恐れがあります。

• 使用しない場合は、電源プラグをコンセントから抜いてください。

感電や火災の恐れがあります。

#### ③ 蓄電池の端子間を短絡（ショート）させないでください。

釘袋などに入れると、短絡（ショート）して、発煙・発火・破裂などの恐れがあります。

## ⚠ 警告

- ④ **蓄電池の内部に、水のような導電性の液体を入れないでください。**  
発熱・発火・破裂の恐れがあります。
- ⑤ **感電に注意してください。**  
ぬれた手で、充電器の電源プラグに触れないでください。  
感電の恐れがあります。
- ⑥ **作業場や保管場所の周囲状況も考慮してください。**
  - 工具本体・充電器・蓄電池は、雨の中や湿った場所で使用したり、放置・保管をしないでください。感電や発煙の恐れがあります。
  - 作業場は十分に明るくしてください。  
暗い場所での作業は、事故の原因になります。
  - 可燃物、可燃性あるいは腐食性の液体やガスがある所での使用・充電・保管をしないでください。発火や火災の恐れがあります。
- ⑦ **保護メガネを使用してください。**  
作業時は、保護メガネを使用してください。また、粉じんの多い作業では、防じんマスクを併用してください。  
切削した物や粉じんが目や鼻に入る恐れがあります。
- ⑧ **加工する物をしっかりと固定してください。**  
加工する物を固定するために、クランプや万力などを利用してください。  
手で保持するより安全で、両手でコードレス工具を使用できます。  
固定が不十分な場合は、加工する物が飛んで、けがの原因になります。
- ⑨ **次の場合は、コードレス工具のスイッチを切り、蓄電池を工具本体から抜いてください。**
  - 使用しない、または、修理・調整・点検する場合。
  - 付属品や別売部品を取付け、交換する場合。
  - その他、危険が予想される場合。  
コードレス工具が作動して、けがの原因になります。
- ⑩ **不意な始動は避けてください。**  
スイッチに指を掛けて運ばないでください。  
コードレス工具が作動して、けがの原因になります。
- ⑪ **指定の付属品やアタッチメントを使用してください。**  
この取扱説明書および弊社カタログに記載されている指定の付属品やアタッチメントを使用してください。  
事故やけがの原因になります。
- ⑫ **蓄電池を火の中に投入しないでください。**  
破裂したり、有害物質の出る恐れがあります。

## ⚠注意

- ① **作業場は、いつもきれいに保ってください。**  
ちらかった場所や作業台は、事故の原因になります。
- ② **子供を近づけないでください。**
  - 作業員以外、コードレス工具や充電器のコードに触れさせないでください。けがの原因になります。
  - 作業員以外、作業場へ近づけないでください。けがの原因になります。
  - 安全に責任を負う人の監視または指示がない限り、補助を必要とする人が単独で使用しないでください。
- ③ **使用しない場合は、きちんと保管してください。**
  - 乾燥した場所で、子供の手の届かない高い所または鍵のかかる所に保管してください。事故の原因になります。
  - 工具本体や蓄電池を、温度が50℃以上に上がる可能性のある場所（金属の箱や夏の車内など）に保管しないでください。  
蓄電池劣化の原因になり、発煙、発火の恐れがあります。
- ④ **無理して使用しないでください。**
  - 安全に能率良く作業するために、コードレス工具の能力に合った速さで作業してください。能力以上での使用は、事故の原因になります。
  - モーターがロックするような無理な使い方はしないでください。  
発煙、発火の恐れがあります。
- ⑤ **作業に合ったコードレス工具を使用してください。**
  - 小形のコードレス工具やアタッチメントは、大形のコードレス工具で行う作業には使用しないでください。けがの原因になります。
  - 指定された用途以外に使用しないでください。けがの原因になります。
- ⑥ **きちんとした服装で作業してください。**
  - だぶだぶの衣服やネックレスなどの装身具は、着用しないでください。  
回転部に巻き込まれる恐れがあります。
  - 屋外での作業の場合には、ゴム手袋と滑り止めの付いた履物の使用をお勧めします。  
滑りやすい手袋や履物は、けがの原因になります。
  - 長い髪は、帽子やヘアカバーなどでおおってください。  
回転部に巻き込まれる恐れがあります。
- ⑦ **充電器のコードを乱暴に扱わないでください。**
  - コードを持って充電器を運んだり、コードを引っ張ってコンセントから抜かないでください。
  - コードを熱、油、角のとがった所に近づけないでください。
  - コードが踏まれたり、引っ掛けられたり、無理な力を受けて損傷することがないように、充電する場所に注意してください。感電や短絡（ショート）して発火する恐れがあります。
- ⑧ **無理な姿勢で作業をしないでください。**  
常に足元をしっかりとさせ、バランスを保つようにしてください。  
転倒して、けがの原因になります。
- ⑨ **コードレス工具は、注意深く手入れをしてください。**
  - 安全に能率良く作業していただくために、刃物類は常に手入れをし、良く切れる状態を保ってください。損傷した刃物類を使用すると、けがの原因になります。

## ⚠注意

- 付属品の交換は、取扱説明書に従ってください。けがの原因になります。
  - 充電器を使用する前に、電源プラグやコードを点検し、損傷している場合は、お買い求めの販売店に修理を依頼してください。  
感電や短絡（ショート）して発火する恐れがあります。
  - 充電器に延長コードを使用する場合は、事前に点検し、損傷している場合には交換してください。感電や短絡（ショート）して発火する恐れがあります。
  - 握り部は、常に乾かしてきれいな状態に保ち、油やグリースが付かないようにしてください。けがの原因になります。
- ⑩ **調節キーやスパナなどは、必ず取りはずしてください。**  
スイッチを入れる前に、調節に用いたキーやスパナなどの工具類が取りはずしてあることを確認してください。付けたままでは、作動時に飛び出して、けがの原因になります。
- ⑪ **屋外使用に合った延長コードを使用してください。**  
屋外で充電する場合、キャブタイヤコードまたはキャブタイヤケーブルの延長コードを使用してください。
- ⑫ **油断しないで十分注意して作業をしてください。**
  - コードレス工具を使用する場合は、取扱方法、作業の仕方、周りの状況など、十分注意して慎重に作業をしてください。軽率な行動をすると、事故やけがの原因になります。
  - 常識を働かせてください。非常識な行動をすると、事故やけがの原因になります。
  - 疲れている場合は、使用しないでください。事故やけがの原因になります。
- ⑬ **損傷した部品がないか点検してください。**
  - 使用前に、保護カバーやその他の部品に損傷がないか十分点検し、正常に作動するか、また所定機能を発揮するか確認してください。
  - 可動部分の位置調整および締付け状態、部品の破損、取付け状態、その他、運転に影響を及ぼすすべての箇所に異常がないか確認してください。
  - 電源プラグやコードが損傷した充電器や、落としたり、何らかの損傷を受けた充電器は使用しないでください。感電や短絡（ショート）して発火する恐れがあります。
  - 破損した保護カバー、その他の部品交換や修理は、取扱説明書の指示に従ってください。取扱説明書に指示されていない場合は、お買い求めの販売店に修理を依頼してください。
  - スイッチで始動および停止操作のできないコードレス工具は、使用しないでください。誤作動して、けがの原因になります。
- ⑭ **コードレス工具の修理は、専門店に依頼してください。**
  - サービスマン以外の方は、工具本体・充電器・蓄電池を分解したり、修理・改造をしないでください。発火したり、誤作動して、けがの原因になります。
  - コードレス工具が熱くなったり、異常に気付いたときは、点検・修理に出してください。
  - この製品は、該当する安全規格に適合しているので改造しないでください。
  - 修理は、お買い求めの販売店に依頼してください。ご自分で修理すると、事故やけがの原因になります。

# 本製品の使用上のご注意

先にコードレス工具として共通の注意事項を述べましたが、コードレス集じん丸のことで、さらに次に述べる注意事項を守ってください。

## ⚠ 警告

- ① 保護カバーは、絶対に固定しないでください。また、円滑に動くことを確認してください。

のこ刃が露出していると、けがの原因になります。

- ② のこ刃は、銘板に表示してある範囲内ののこ刃を使用してください。また、歯底径が100 mm以下ののこ刃は使用しないでください。

保護カバーのおおいが不完全となり、けがの原因になります。

- ③ 切断する材料は、安定性の良い台に置いてください。

• のこ刃が材料の下面より出ますので、作業台の上において材料を切断してください。

• 材料の切り残し側を、しっかり押さえてください。

• バイスで固定するなどしてしっかり押さえれば、両手で作業することができます。

台が不安定であると、けがの原因になります。

- ④ 切り落とし寸前や切断中に、材料の重みでのこ刃が挟み込まないように、切断する部分に近い位置を支える台を設けてください。

のこ刃が挟み込まれると、けがの原因になります。

- ⑤ 材料の切り落とし側が大きいときは、切り落とし側にも安定性の良い台を設けてください。また、切り落とした材料がのこ刃と接触し、飛散するのを防止するために、台の高さは、のこ刃の出しろの3倍以上にしてください。

このような台がないと、けがの原因になります。

- ⑥ 使用中は、機体を確実に保持してください。

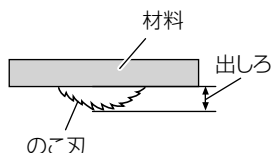
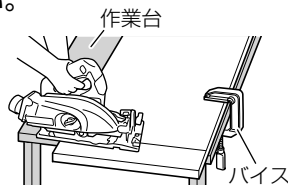
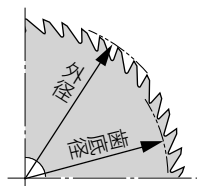
確実に保持していないと、機体が振れ、けがの原因になります。

- ⑦ 使用中は、のこ刃や回転部、切りくずの排出部へ手や顔などを近づけないでください。

けがの原因になります。

- ⑧ 切断途中で、のこ刃を回転させたまま機体を戻さないでください。必ずスイッチを切り、回転が完全に止まってから機体を持ち上げるようにしてください。

回転させたまま機体を戻したり、持ち上げると、強い反発力が生じ、けがの原因になります。



## ⚠ 警告

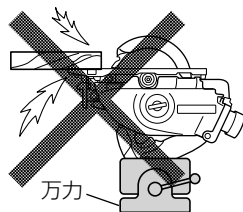
- ⑨ 使用中、機体の調子が悪かったり、異常音、異常振動がするときは、直ちにスイッチを切って使用を中止し、お買い求めの販売店に点検・修理を依頼してください。  
そのまま使用すると、けがの原因になります。
- ⑩ 誤って落としたり、ぶつけたときは、のこ刃や機体などに破損や亀裂、変形がないことを点検してください。  
破損や亀裂、変形があると、けがの原因になります。
- ⑪ 工具本体、および蓄電池の端子部（蓄電池取付部）に変形が生じた場合は、使用しないでください。  
蓄電池を取付けた場合に短絡（ショート）して、発煙・発火の恐れがあります。
- ⑫ 工具本体の端子部（蓄電池取付部）に、切りくずやほこりがたまらないようにしてください。
  - 使用前に、端子部に切りくず、ほこりがたまっていないことを確認してください。
  - 作業中に、機体に付いた切りくず、ほこりが端子部に降りかからないようにしてください。
  - 使用中断時、および使用後に切りくず、ほこりが降りかかる場所に機体を放置しないでください。  
短絡（ショート）して、発煙・発火などの恐れがあります。

## ⚠ 注意

- ① 刃物類（のこ刃など）や付属品は、取扱説明書に従って確実に取付けてください。  
確実でないと、はずれたりし、けがの原因になります。
- ② のこ刃にヒビ、割れなどの異常がないことを確認してから使用してください。  
のこ刃が破損し、けがの原因になります。
- ③ 使用中は、軍手など巻き込まれる恐れがある手袋を着用しないでください。  
回転部に巻き込まれ、けがの原因になります。
- ④ 作業前に、周囲の安全を確認してから空転させ、機体の振動やのこ刃の面振れなどの異常がないことを確認してください。  
異常があると、思わぬ動きをして、けがの原因になります。
- ⑤ ブレーキが働くときの反発力に注意してください。  
機体を落としたりし、けがの原因になります。
- ⑥ 切断する材料の下に障害物がないことを確認してください。  
強い反発力が生じ、けがの原因になります。
- ⑦ 材料に釘などの異物が付いてないことを確認してください。  
刃こぼれだけでなく、反発により思わぬけがの原因になります。

## ⚠️ 注意

- ⑧ 切断しようとする材料の上に手を置いたまま作業しないでください。  
手を切る恐れがあります。
- ⑨ 機体を万力などで保持した使い方はしないでください。  
不意の接触などで、けがの原因になります。
- ⑩ 高所作業のときは、下に人がいないことを確かめてください。  
機体や材料などを落としたとき、事故の原因になります。
- ⑪ 回転させたまま、台や床などに放置しないでください。  
けがの原因になります。
- ⑫ 用途以外の材料（金属など）は切断しないでください。  
のこ刃が破損したり、反発により思わぬけがの原因になります。
- ⑬ 蓄電池は確実に取付けてください。  
確実でないと、蓄電池が抜け落ちたりして、けがの原因になります。
- ⑭ スイッチパネルに強い衝撃を与えたり、破いたりしないでください。
- ⑮ 蓄電池を一般のごみと一緒に捨てたり、火の中へ入れないでください。
- ⑯ 蓄電池は子供の手の届かない所に保管してください。
- ⑰ 蓄電池の仕様表示に従って正しく使用してください。



### ○ 騒音防止規制について

騒音に関しては、法令や各都道府県などの条例で定める規制があります。  
ご近所に迷惑をかけないように、規制値以下でご使用になることが必要です。  
状況に応じ、しゃ音壁を設けて作業してください。

## USB 機器との接続時のご注意

本製品に標準付属（NNS、NN 仕様を除く）されている充電器には、電動工具用リチウムイオン電池を充電する以外に、一般の USB 機器を充電できる USB 端子を装備しています。

USB 機器を充電する際は、以下の内容を守ってください。

予期できない問題が生じた場合、接続した USB 機器の内部に保存されているデータが破損したり消失する可能性があります。万一の場合に備えて、必ず事前にバックアップをしてください。

なお、USB 機器との接続において、USB 機器の内部に保存されているデータの破損または消失および接続機器の故障については、いかなる場合においても弊社では責任を負いかねますので、あらかじめご了承ください。



# リチウムイオン電池の使用上のご注意

本製品にはリチウムイオン電池が標準で付属されております。(NNBS、NNS、NNB、NN仕様を除く)

リチウムイオン電池の寿命を長くする目的で出力を停止する保護機能がついています。

本製品を使用中、スイッチを引いたままでも下記①、②、③の場合、モーターが停止する場合がありますがこれは保護機能によるものであり故障ではありません。

- ① 電池残量が少なくなるとモーターが停止します。  
速やかに充電してください。
- ② 工具本体が過負荷状態になるとモーターが停止する場合があります。  
いったんスイッチをはなし、過負荷の原因を取り除いてください。
- ③ 蓄電池が過熱状態になるとモーターが停止する場合があります。  
蓄電池の使用を中断し、工具本体より取りはずして、風通しの良い日かげなどで蓄電池を十分に冷ましてください。

再びご使用になれます。

さらに次項に述べる注意事項を守ってください。

## ⚠ 警告

蓄電池の液漏れ、発熱・発煙・発火を未然に防ぐため以下の内容を必ず守ってください。

- ① 蓄電池に切りくずやほこりがたまらないようにしてください。
  - 作業中に切りくずが蓄電池に降りかからないようにしてください。
  - 作業中に機体に付いた切りくず、ほこりが蓄電池に降りかからないようにしてください。
  - 使用しないときに切りくず、ほこりが降りかかる場所に蓄電池を放置しないでください。
  - 保管時、蓄電池は切りくず、ほこりを落とし、金属製の部品(ねじ、釘など)とは別々にしてください。
- ② 蓄電池に釘をさす、ハンマーでたたく、踏みつける、投げつけるなど強い衝撃を与えないでください。
- ③ 外傷、変形の著しい蓄電池は使用しないでください。
- ④ (+)(-)を逆に使用しないでください。
- ⑤ 蓄電池を直接、コンセントや車のシガーライターソケットに接続しないでください。
- ⑥ 蓄電池を指定機器以外の用途に使わないでください。
- ⑦ 蓄電池を電子レンジに入れたり、高圧容器に入れるなど過熱、高圧を与えないでください。

## ⚠ 警告

- ⑧ 蓄電池が液漏れしたり、悪臭がするときは直ちに火気より遠ざけてください。
- ⑨ 強い静電気の発生する場所では使用しないでください。
- ⑩ 蓄電池の使用、充電、保管時に異臭を発したり、発熱・変色・変形、その他異常に気が付いたときは、直ちに使用を中止して、お買い求めの販売店にご相談ください。

## ⚠ 注意

- ① 蓄電池が液漏れして液が目に入ったときは、こすらずにすぐ水道水などのきれいな水で十分に洗った後、直ちに医師の治療を受けてください。  
放置すると液により目に障害を与える原因になります。
- ② 蓄電池が液漏れして液が皮膚や衣類に付着した場合は、直ちに水道水などのきれいな水で洗い流してください。  
皮膚がかぶれたりする原因になる恐れがあります。

## 蓄電池はリサイクルへ

蓄電池はリサイクル可能な貴重な資源です。蓄電池や製品の廃棄の際は、リサイクルにご協力いただき、お買い求めの販売店にご持参ください。




### ○ 新しい蓄電池は、弊社純正品をご使用ください

弊社指定の蓄電池以外の使用や分解、改造した物（蓄電池を分解してセルなどの内蔵部品を交換した物を含みます）は、安全性や製品に関する保証はできません。

# Bluetooth® 無線技術について

**Bluetooth**® のマークとロゴは、Bluetooth SIG, INC. の登録商標で、ライセンスに基づき使用しています。

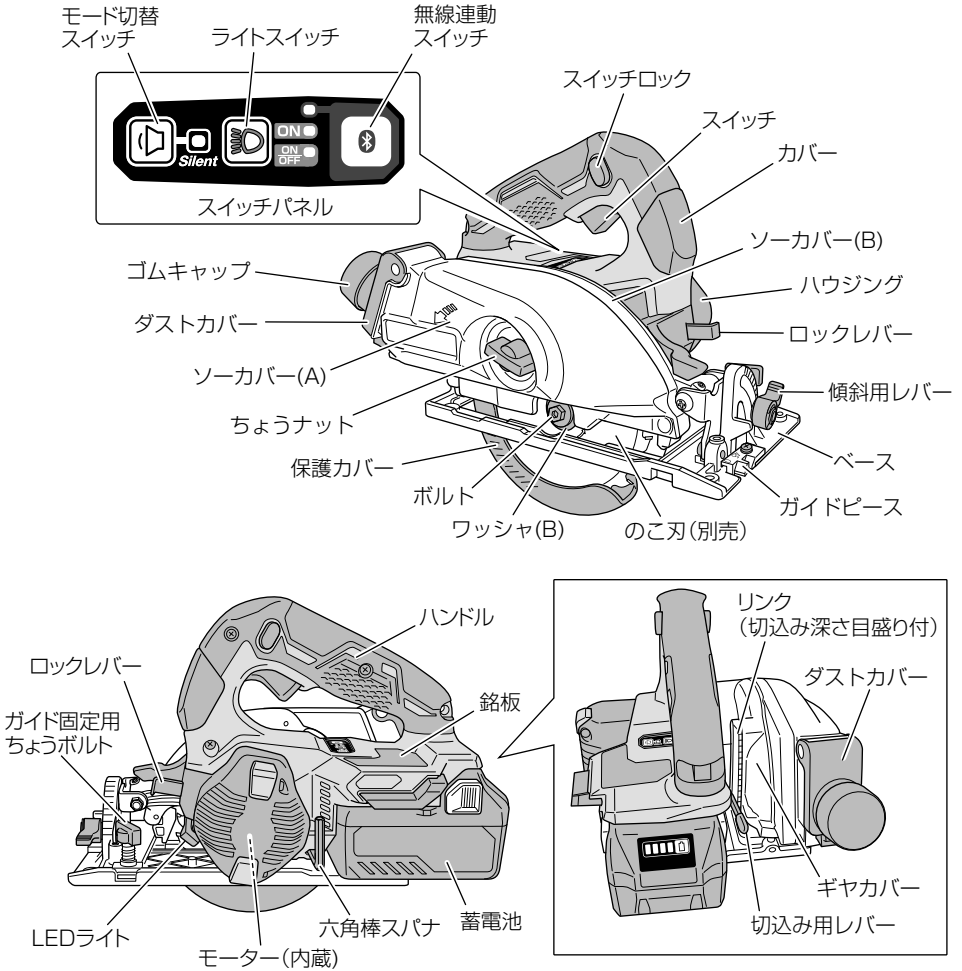
本製品に搭載されている Bluetooth 機器は 2.4 GHz 帯の周波数を使用しています。このため、以下の注意事項を良く読んで、正しく使用してください。

- 本機は電波法に基づく小電力データ通信システムの無線局設備として、技術基準適合証明を受けていますので、使用に当たり無線局の免許は必要ありません。
- 本機は技術基準適合証明を受けていますので、絶対に分解や改造をしないでください。また、本機に貼ってある認証ラベル（ マーク記載）をはがさないでください。法律で罰せられる場合があります。
- 電子レンジ、デジタルコードレス電話、無線 LAN、他の Bluetooth 機器などは同じ周波数帯を使用しています。これらの機器と相互に電波干渉しないよう、はなして使用してください。  
電波が届かない場合があります。
- 本機は日本国内でのみ使用できます。
- Bluetooth による通信によって発生した損害については、本製品の不具合を除き、弊社では一切の責任を負いません。
- ペースメーカー、その他医療機器をご使用される方は、当該の医療用電気機器メーカーまたは医療機関や販売業者に、電波による影響について確認してください。
- 自動ドア、火災報知器などの自動制御機器の近くで使用しないでください。  
本機からの電波が、自動制御機器に影響を及ぼすことがあり、誤作動による事故の原因になります。
- 混雑した場所では、付近に心臓ペースメーカーを装着している方がいる場合があるので、使用しないでください。  
本機からの電波が、ペースメーカーの作動に影響を与える場合があります。

# 各部の名称

## 工具本体

無線連動機能あり仕様：XPS / NNS

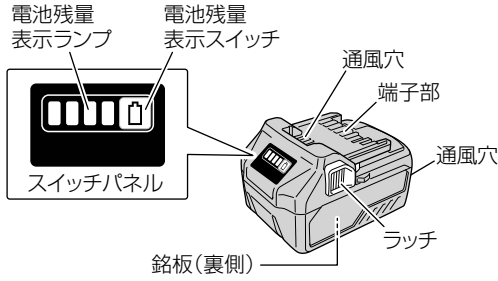


無線連動機能なし仕様：XP / NN

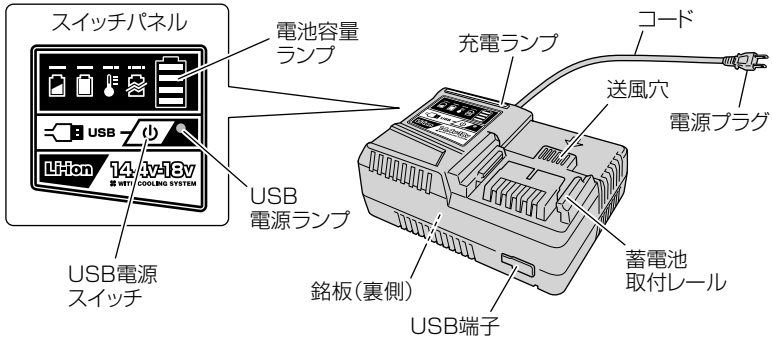
※ 無線連動機能なしの仕様は、下図のスイッチパネルになります。



## 蓄電池



## 充電器



# 仕様

## 1. 工具体体

形名	C 3605DYA	
仕様	XPS / NNS	XP / NN
モーター	直流ブラシレスモーター	
最大切込み深さ	47 mm (90°) / 30 mm (45°)	
使用できるのこ刃	外径 120 ~ 125 mm × 穴径 20 mm	
無負荷回転数	5,000 min <sup>-1</sup> {回/分}(パワーモード時) 2,600 min <sup>-1</sup> {回/分}(サイレントモード時)	
寸法 全長 × 高さ × 全幅	277 × 236 × 193 mm (BSL 36A18 装着時)	
無線連動機能 <sup>*1</sup>	あり	—
質量	2.8 kg (BSL 36A18 装着時)	
使用可能蓄電池 <sup>*2</sup>	マルチボルトタイプ蓄電池	
LED ライト	白色 LED	
サイレントモード表示	青色 LED	
LED ライトモード表示	緑色 LED	
無線連動モード表示	青色 LED	

※1: Bluetooth によるコードレスクリーナとの無線連動機能。

※2: 既存の蓄電池 (BSL 3660 / 3626 / 3620、および BSL 18xx、BSL 14xx シリーズ) は使用できません。

## 2. 蓄電池

形名	BSL 36A18	
種類	円筒密閉形リチウムイオン電池	
電池電圧	36 V / 18 V (自動切替 <sup>*1</sup> )	
容量	2.5 Ah / 5.0 Ah (自動切替 <sup>*1</sup> )	
冷却	対応	
使用可能 コードレス製品	18 V 品 <sup>*2</sup> 36 V 品: マルチボルトタイプ蓄電池対応製品	
使用可能充電器	スライド式リチウムイオン電池対応充電器 UC 36xxx、UC 18xxx シリーズ	
残量表示ランプ	緑色 LED	

※1: 工具体体により自動で切替わります。

※2: 詳細は弊社総合カタログなどで確認してください。




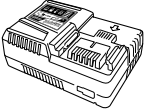
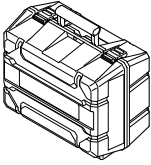
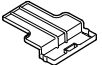
### 3. 充電器

形 名		UC 18YDL			
充電可能蓄電池		リチウムイオン電池 14.4 V (BSL 14xx シリーズ)、18 V (BSL 18xx シリーズ)、 マルチボルトタイプ蓄電池			
入力電源		単相交流 50 / 60 Hz 共用 電圧 100 V			
蓄電池	充電電圧	14.4 V または 18 V		18 V	
	タイプ	標準	薄型軽量	マルチボルト	
	充電時間*1 [気温 20℃時]	BSL 1460 : 約 30 分 BSL 1860 : 約 30 分	BSL 1430C : 約 30 分 BSL 1830C : 約 30 分	BSL 36A18 : 約 25 分 BSL 36B18 : 約 40 分 BSL 36C18 : 約 15 分	
		BSL 1450 : 約 25 分 BSL 1850 : 約 25 分	BSL 1425 : 約 25 分 BSL 1825 : 約 25 分		
		BSL 1440 : 約 20 分 BSL 1840 : 約 20 分	BSL 1420 : 約 20 分 BSL 1820 : 約 20 分		
BSL 1430 : 約 15 分 BSL 1830 : 約 15 分		BSL 1415 : 約 15 分 BSL 1815 : 約 15 分			
充電電流	12.0 A	6.0 A	12.0 A		
USB 端子	充電電圧	5 V			
	充電電流	2 A			
コード		2 心ビニールコード			
質量		0.8 kg			
使用温度範囲*2		- 10 ~ 40℃			
冷却		対応 (ファン付)			
ブザー音		あり			

※ 1 : 蓄電池の充電時間は、使用環境や蓄電池の状態により長くなるときがあります。

※ 2 : 周囲温度が 0℃未満のときは、充電時間が長くなるときがあります。

# 標準付属品

品名・形名	仕様	XPS/XP	NNS/NN
六角棒スパナ (本体装着)	 <p>5 mm</p>	1 本	1 本
ガイド		1 本	1 本
蓄電池 BSL 36A18		1 個	—
充電器 UC 18YDL		1 台	—
収納ケース		1 個	—
電池カバー		1 個	—

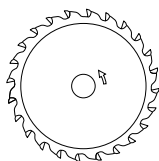


# 別売部品 (別売部品は生産を打ち切る場合がありますので、ご了承ください)

詳しくは、お買い求めの販売店にお問い合わせください。

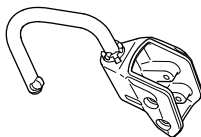
## 各種のこ刃

各種取りそろえております。  
用途に応じてお選びください。



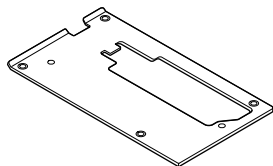
## フック

単管 (φ48) や木材などにつり下げるときに便利です。  
(P.39「フック」参照)



## フッ素プレート

材料との摩擦が少なく、なめらかな切断を可能にします。  
(P.40「フッ素プレート」参照)

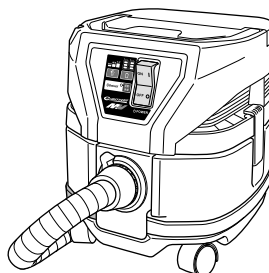


**電動工具用集じん機 / コードレスクリーナ**  
本製品は、電動工具用集じん機 / コードレスクリーナに接続して使用することができます。

なお、ホースの取付け方は P.41「集じん機 (別売部品) で集じんする使い方」をご参照ください。

また、無線連動機能搭載機種との無線連動が可能です。(P.42「無線連動機能について」参照)

※ 無線連動機能は一部の仕様を除く。



(コードレスクリーナ RP 3608DB)

# のこ刃の取付け

本製品は、のこ刃が標準付属されていません。

別途 P.13「仕様・使用できるのこ刃」の条件を満たすのこ刃をお買い求めください。

なお、詳しくはお買い求めの販売店にお問い合わせください。

**注** 切断トイシは使用できません。

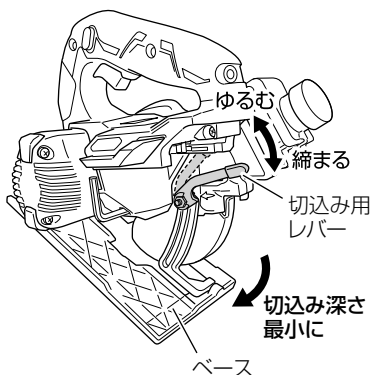
## ⚠ 警告

- のこ刃を取付けるときは、必ずスイッチを切り、蓄電池を工具本体から抜いてください。  
思わぬ事故の原因になります。
- のこ刃の取付けは、安定した台や床の上で行ってください。
- ボルトの締付けは、標準付属の六角棒スパナで作業してください。  
標準付属以外の工具を使用すると、締めすぎや締付け不足になり、けがの原因になります。

# 1

## 切込み用レバーをゆるめ、切込み深さを最小にする

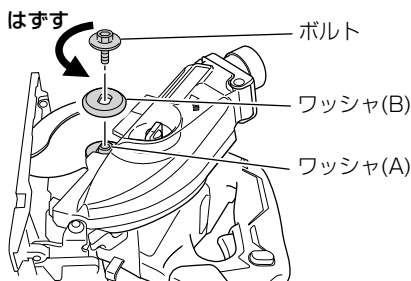
切込み用レバーをゆるめ、ベースを動かして、切込み深さを最小にします。  
切込み用レバーを締付けてベースを固定します。



# 2

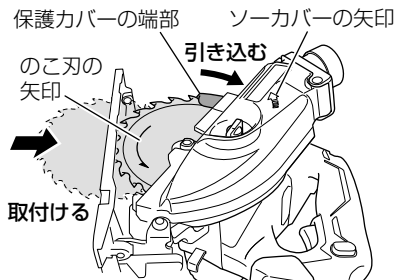
## ボルトとワッシャ (B) をはずす

- ワッシャ (B) を押さえながら、手でボルトを反時計方向に回します。固くてボルトがはずれないときは、P.33「のこ刃の交換」の②③を参照してください。
- ボルトとワッシャ (B) をはずし、ワッシャ (A) は付けたままにします。



**3****のこ刃を取付ける**

保護カバーの端部を持って、保護カバーをソーカバーの中に引き込み、のこ刃の矢印がソーカバーの矢印方向と一致するようにのこ刃を取付けます。

**5****のこ刃の取付けを確認する**

ロックレバーを押さない状態で、六角棒スパナでボルトを締まる方向に回すと、のこ刃が回転します。ガタつきやブレがなく、円滑に回転することを確認してください。

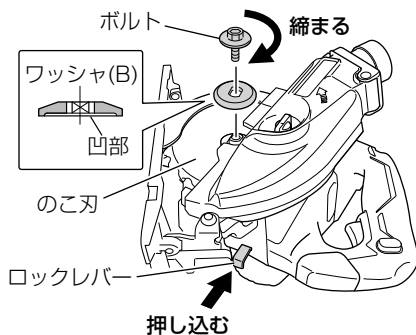
**注**

のこ刃を締付けた後、ロックレバーが元の位置に戻っていることを確認してください。

**4****のこ刃を固定する**

六角棒スパナを収納部より取りはずします。(P.11「各部の名称」参照)

ワッシャ (B) の凹部をのこ刃側にして取付け、ロックレバーを押し込み、のこ刃軸を固定して、六角棒スパナでボルトを時計方向に十分に締付けます。(P.19「ご使用前の点検」の②参照)



# ご使用前の点検

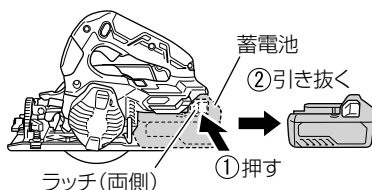
## 警告

- 使用前に次のことを確認してください。手順②～⑤については、必ずスイッチを切り、蓄電池を工具本体から抜いた状態で点検・確認してください。
- この刃の締付けベルト、切込み用レバー、傾斜用レバーが十分に締まっていることを確認してください。

**注** ②ロックレバーや⑤スイッチロックが元の位置に戻らない場合、④保護カバーが円滑に動かない場合、⑦ブレーキが正常に作動しない場合は、直ちに使用を中止し、お買い求めの販売店に修理を依頼してください。

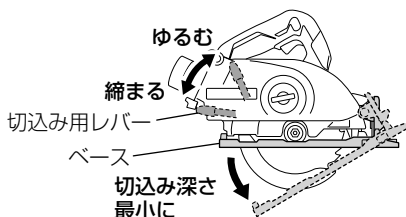
## 1 蓄電池を取りはずす

両側のラッチを押しながら、スライドさせて引き抜きます。

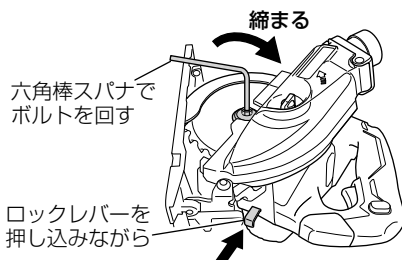


## 2 この刃の締付けを確かめる

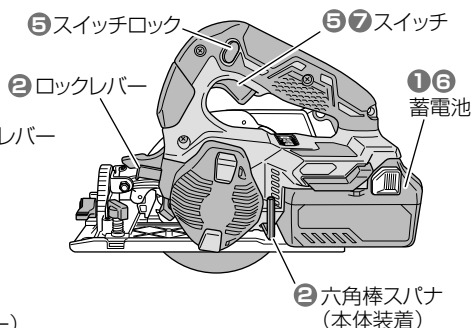
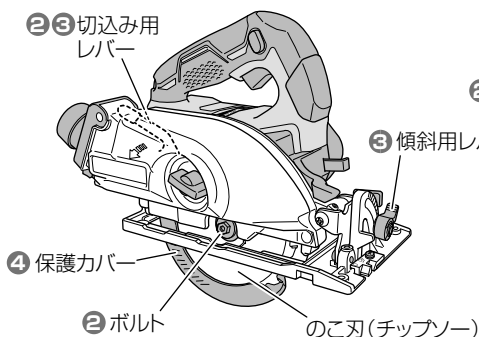
- ① 切込み用レバーをゆるめ、ベースを動かし、切込み深さを最小にします。切込み用レバーを締付けてベースを固定します。



- ② ロックレバーを押し込みながら、標準付属の六角棒スパナで、ボルトを時計方向に回すと、この刃の回転が止まる位置があります。その状態のまま締付けます。



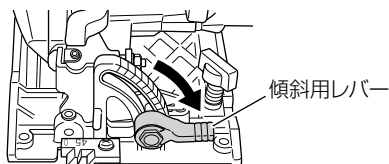
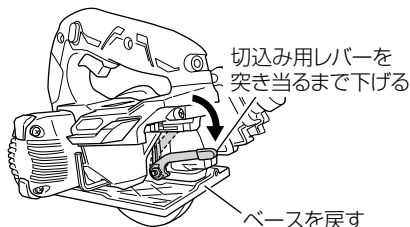
**注** この刃を締付けた後、ロックレバーが元の位置に戻っていることを確認してください。



### 3

#### 切込み用レバー、傾斜用レバーの締付けを確かめる

②の手順でベースを戻し、切込み用レバーを締付けます。



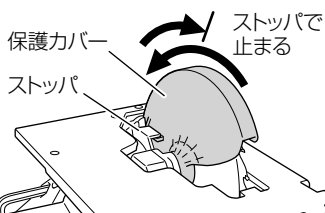
### 警告

保護カバーは、絶対に固定しないでください。

### 4

#### 保護カバーの動きを確かめる

- 保護カバーは、のこ刃が体に触れることを防ぎます。必ずのこ刃をおおうように、円滑に動くことを確認してください。
- 保護カバーとストッパに、すき間がないことを確認してください。
- 保護カバーを動かして戻すとき、ストッパに当たり、止まることを確認してください。



### 5

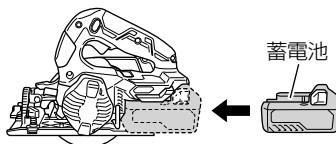
#### スイッチおよびスイッチロックの動きを確かめる

- スイッチロックは、機体が不用意に起動することを防ぎます。
- スイッチロックを押しながらスイッチを引きます。スイッチロックをはなした後、スイッチをはなします。スイッチ、およびスイッチロックが元の位置に戻ることを必ず確認してください。

### 6

#### 蓄電池を取付ける

下図の向きで、「カチッ」と音がするまで、しっかりと押し込んでください。



### 注意

ブレーキが働くときの反発力に注意してください。

### 7

#### ブレーキがかかることを確かめる

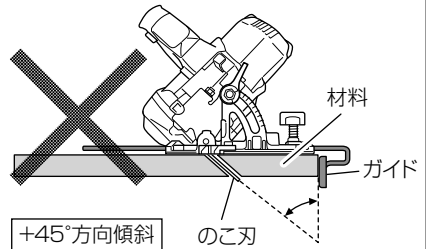
本製品はスイッチを切ると同時に、のこ刃の回転にブレーキがかかる構造になっています。

使用前に、ブレーキがかかることを確認してください。

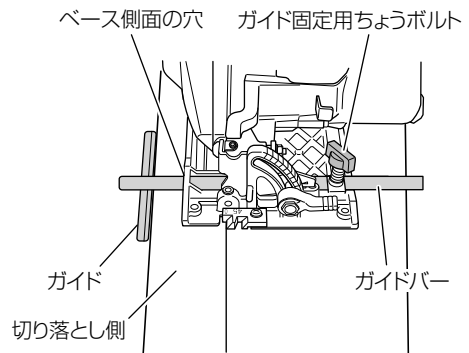
# ガイドの取付け

## ⚠ 警告

ガイドを使用する際、のこ刃とガイドの間に切り落とした材料が挟まるような傾斜切断はしないでください。思わぬけがの原因になります。



- ① ガイドバーを、ベース側面（切り落とし側）前方の穴に通します。
- ② ガイドを左右に動かして切断位置を調整し、ガイド固定用ちょうボルトを締付け、ガイドバーをしっかりと固定します。



# 各種調整方法について

## ⚠ 警告

調整の際は万一の事故を防止するため、必ずスイッチを切り、蓄電池を工具本体から抜いた状態で調整してください。

### ● 平行度の微調整

ベース側面とのこ刃の平行度を平行度調整ねじで微調整できます。工場出荷の際に調整してありますが、平行度が狂った場合は次のように調整してください。

**注** 切込み深さを調整後、平行度の調整を行ってください。  
(P.29「直角に切断する」①参照)  
平行度調整後、切込み深さの調整を行うと、平行度が若干狂う場合があります。

**1** ギヤカバーヒンジ部の固定ねじをお手持ちの六角棒スパナ (2.5 mm) でゆるめめす。

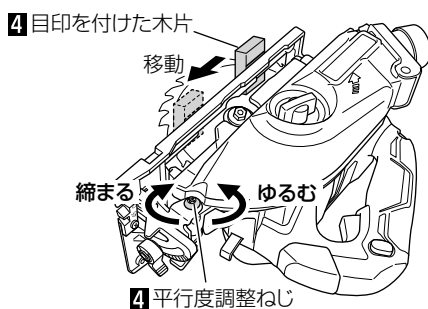
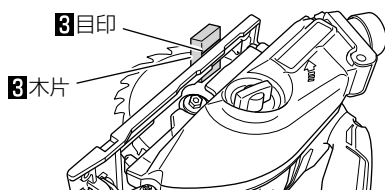
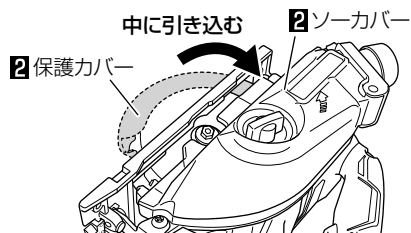
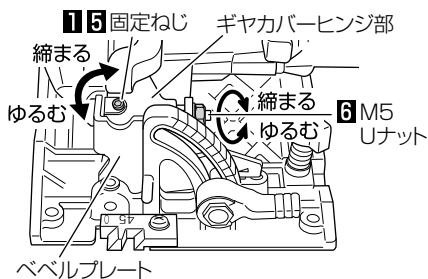
**2** 保護カバーをソーカバーの中に引き込みます。

**3** のこ刃のベース後方側に木片を当て、ベース側面位置に目印を付けます。

**4** 目印を付けた木片をベース前方側に移動し、平行度調整ねじをお手持ちのプラスドライバーで回して目印がベース側面に合うようにします。

**5** 調整後、固定ねじをしっかりと締付けます。

**6** 平行度調整後、ギヤカバーヒンジ部にガタがある場合は、M5U ナットを締付けてください。  
締付けすぎると、ベベルプレートが変形してしまうので注意してください。



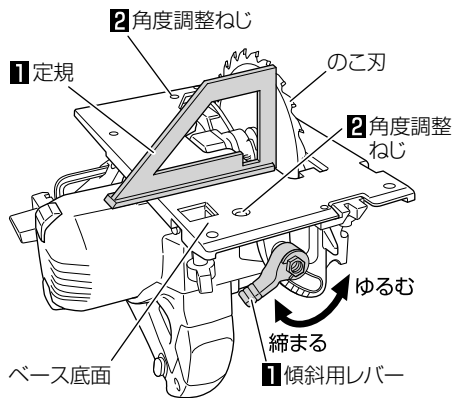
## ● 直角度の微調整

直角度（ベースとこの刃の角度）を微調整できます。

工場出荷の際に調整してありますが、角度が狂った場合は次のように調整してください。

**1** 傾斜用レバーをゆるめ、ベース底面とのこ刃に定規を当てて直角を出し、傾斜用レバーを軽く締めます。

**2** 角度調整ねじの先端がベースの金属製部品に当たるまで、お手持ちの六角棒スパナ（2.5 mm）で角度調整ねじを回し、傾斜用レバーをしっかりと締め付けます。

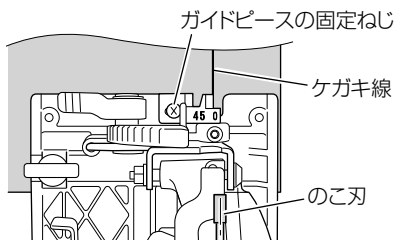
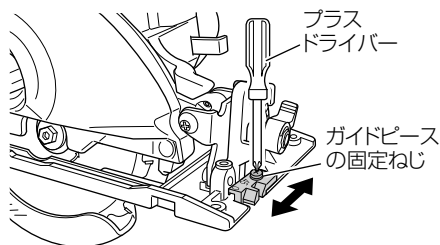


## ● ガイドピースの微調整

ガイドピースの取付け位置を微調整できます。

工場出荷の際には、ガイドピース切欠部の直線部分をこの刃の刃部側面に合わせてありますが、取付け位置が狂った場合は、ガイドピースの固定ねじをゆるめ、位置を調整してください。

お手持ちのプラスドライバーで固定ねじをゆるめ、ガイドピースを左右に動かし位置を調整してください。





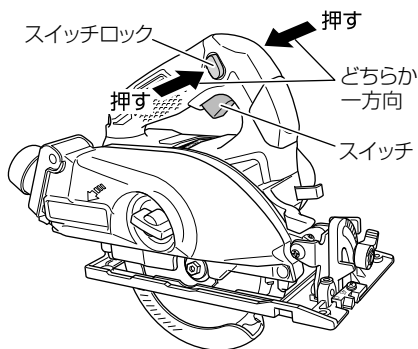
# 基本機能について

## ●スイッチの操作について

スイッチロックを矢印のどちらか一方に押しながらスイッチを引くと、のこ刃が回転します。

スイッチが入った後は、スイッチロックをはなしても、スイッチを引いていれば、のこ刃は回転を続けます。また、LEDライトについても連続点灯、SW 連動モードの場合は点灯し続けます。

スイッチをはなすと、のこ刃の回転にブレーキがかかり停止します。



## ●モード切替機能について

モード切替スイッチを押すごとに、作業モードが替わります。

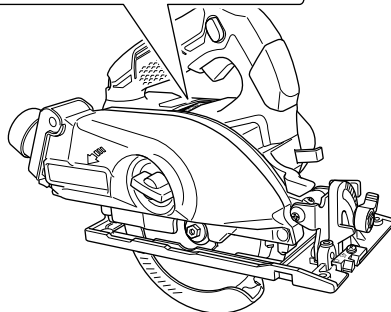
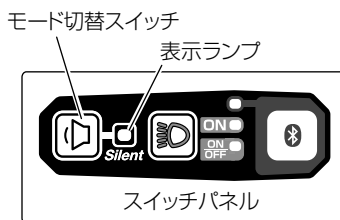
サイレントモード時は、表示ランプが点灯します。

サイレントモードでは、モーターの最高回転数を低くすることで、騒音を抑え効率の良い作業ができます。

サイレントモードで作業していても、負荷が大きくなるとパワーモードに自動的に替わります。負荷が小さくなるとサイレントモードに自動的に戻ります。

パワーモードでは、負荷が変化してもモードは自動的に替わりません。

モード	無負荷回転数
パワー	5,000 min <sup>-1</sup> { 回 / 分 }
サイレント	2,600 min <sup>-1</sup> { 回 / 分 }



**注** ●モード切替は蓄電池を工具本体に取付け、一度スイッチを引いた後でないとい切替できません。

●スイッチの入 / 切、蓄電池の抜き / さしをしても、設定したモードは維持されます。

## ● 電池残量表示について

電池残量表示スイッチを押すとランプが点灯して、電池残量を確認することができます。

電池残量表示スイッチを押してから、約 3 秒後にランプは消灯します。

電池残量表示は、使用環境、電池特性等で多少異なりますので目安として見てください。

また、残量表示機能のある製品側、および充電器側の残量表示と異なる場合があります。

電池残量表示ランプ      電池残量表示スイッチ



BSL 36A18

ランプの点灯状態		電池残量
	点灯	75% 以上
		50% ~ 75% 未満
		25% ~ 50% 未満
		25% 未満
	点滅	0%
		高温のため出力停止 <sup>*1</sup>
		故障のため出力停止 <sup>*2</sup>

※1: 蓄電池を工具本体より取りはずし、十分に冷ましてください。

※2: 蓄電池の故障と考えられますので、お買い求めの販売店にご相談ください。

## ● 1 充電当たりの切断量

切断量は、木材の状態、のこ刃の種類、使用環境、蓄電池特性などにより多少異なります。  
(蓄電池 BSL 36A18 使用時)

材料 (種類)		モード	パワーモード	サイレントモード
SPF (2 × 10)	厚さ 38 mm × 幅 235 mm		220 本	—
たる木 (杉)	45 mm 角材		700 本	900 本
石こうボード	厚さ 15 mm × 幅 910 mm		250 本	—
窯業系サイディング	厚さ 14 mm × 幅 450 mm		170 本	—

1 回の充電による切断量を増すためには

- 切断中に機体をこじったり、強く押ししたりして、モーターに無理をかけないでください。
- 切れ味の悪いのこ刃は使用しないでください。

## ●LED ライトの使い方

スイッチパネルのライトスイッチを押してLEDライトの点灯モードを切替えることができ、緑色ランプで表示します。

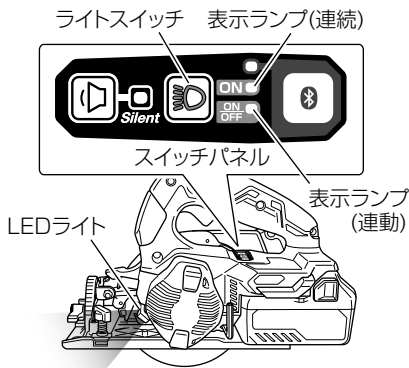
蓄電池の消耗防止のため、こまめに消灯してください。

**注** ●連続点灯モードは、LEDライトの消し忘れによる電池の消耗を防止するため、約2分経過すると自動で消灯します。

●LEDライトは蓄電池を工具本体に取付け、一度スイッチを引いた後でないとライトスイッチを押しても点灯しません。

●LEDライトのレンズ部に付着したごみは、柔らかい布などでふき取り、LEDライトのレンズ部に傷が付かないように注意してください。

LEDライトのレンズ部に傷が付くと、明るさが低下する原因になります。

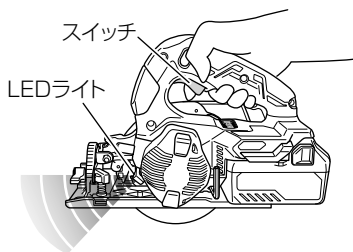


点灯モード	連続点灯	SW 連動	OFF
表示ランプの点灯状態			
状態	点灯 (約2分後に自動消灯)	スイッチを引いたとき点灯 (スイッチをはなしてから約10秒後に自動消灯)	消灯

## ●LED ライトの警告シグナルについて

本製品は、機体および制御部を保護する機能が付いており、作業中に各保護機能が作動すると、スイッチを引いている間とスイッチをはなしてから約3秒間、LEDライトが以下のように点滅してお知らせします。

各保護機能が作動したときは、直ちにスイッチから指をはなし、対処方法に従ってください。



保護機能	LEDライトの表示	対処方法
過負荷保護	0.1秒点灯/0.1秒消灯(早い点滅) 	大きな負荷となった原因を取り除いてください。
温度保護	0.5秒点灯/0.5秒消灯(遅い点滅) 	機体を十分に冷却してください。

# キックバックについて

## キックバックとは

回転中ののこ刃に、急激に大きな負荷がかかり、回転数が急速に低下したとき、反発によって材料もしくは機体が作業者側にはじき飛ばされる現象です。

## キックバックを発生させる原因

キックバックを発生させる原因としては

- ① 材料によるのこ刃の挟み込み
- ② 曲線切りなど、機体をこじる作業
- ③ 材料にのこ刃の刃先を当てた状態での起動

ほかにも、劣化したのこ刃の使用やかたい未乾燥材の切断、過度に深い切込み設定、過大な押し付けなど、複合的な原因があります。

## キックバックを避けるには

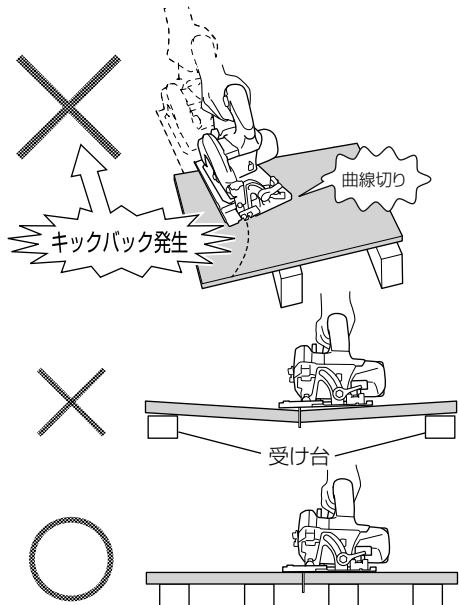
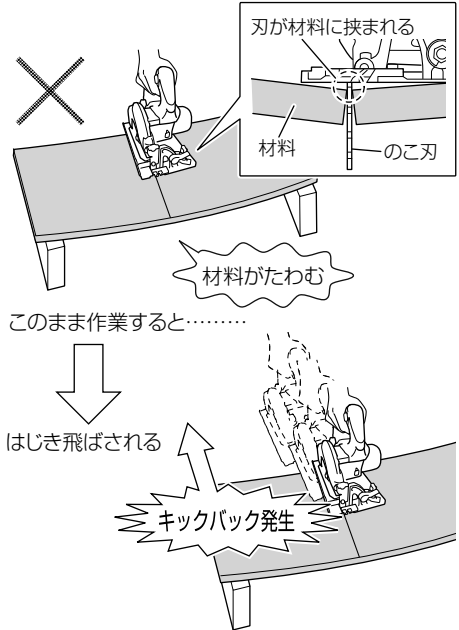
材料によるのこ刃の挟み込みは、キックバックが発生する最大の原因です。

材料の設置方法を注意することで、のこ刃の挟み込みを少なくすることができます。

材料の下に受け台を適切に設置します。

切断する材料が長い場合、端部に近い所に受け台を設置すると、切断中に材料がたわんで、のこ刃を挟み込みます。

切断する部分に近い位置に受け台を設置するか、切り落とし側にも同じ高さの受け台を設置してください。



# キックバック軽減システムについて

本製品は、モーターの回転数の変化を監視し、のこ刃の挟み込み等により、モーターの回転速度が急速に低下したとき、瞬時にモーターを停止することで、キックバックの動きを軽減する「キックバック軽減システム」が搭載されています。

## キックバック軽減システムが作動したら…

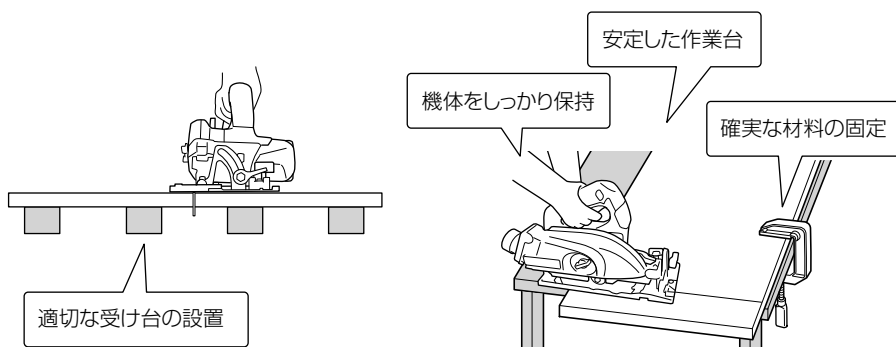
キックバック軽減システムが作動してモーターが停止したときは、

- ① 直ちに機体のスイッチを切る
- ② のこ刃にかかった負荷の原因を確認する
- ③ 過負荷となった原因を取り除く
- ④ 再度スイッチを入れる
- ⑤ 切断を再開する

## 注意していただきたいこと

「キックバック軽減システム」は、作業時の状況・条件等により作動しない、あるいは性能を十分に発揮できない場合があります。

作業時は、確実な材料の設置・固定および機体の保持を行ってください。



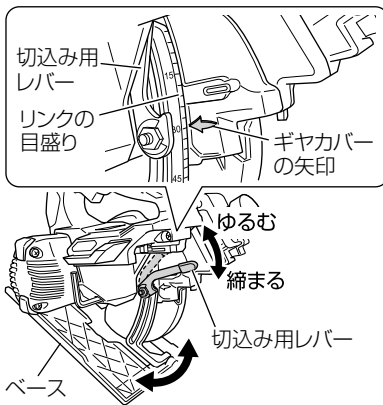
# 直角に切断する

## ⚠ 警告

- 万一の事故を防止するため、①はスイッチを切り、蓄電池を工具本体から抜いた状態で調整してください。
- 切込み深さを調整した後、ベースがしっかり固定されていることを確認してください。  
ベースがしっかり固定されていないと、けがの原因になります。

## 1 切断する材料の厚みに応じて切込み深さを調整する

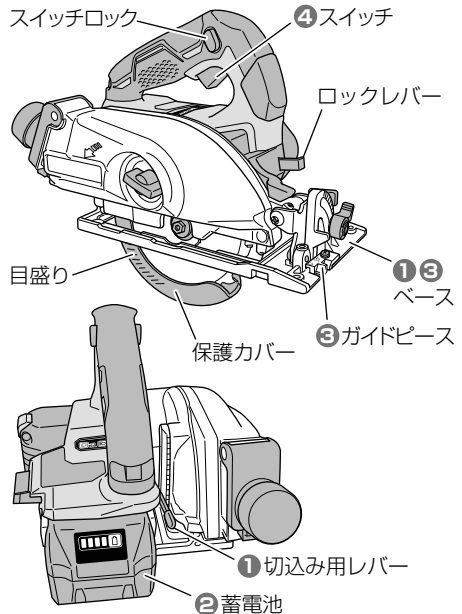
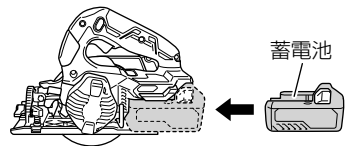
- 切込み用レバーをゆるめ、ベースを上下させて調整し、切込み用レバーを締付けてベースを固定します。
- リンクおよび保護カバーには、この刃外径 125 mm 用の目盛りが付いています。  
目盛り線は 3 mm (1 分) 刻みです。
- ギヤカバーの矢印に目盛りを合わせてください。
- ベースとこの刃が直角のときは、この目盛りを目安に切込み深さが調整できます。



**注** 目盛り線は目安のため、正確に調整するときはこの刃を測定してください。

## 2 蓄電池を取付ける

下図の向きで、「カチッ」と音がするまで、しっかりと押し込んでください。



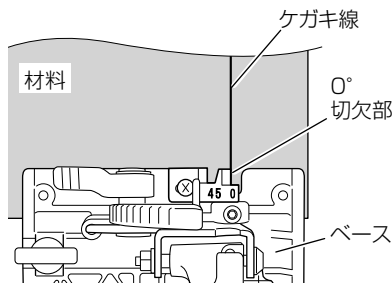
## 警告

- 作業中断時や作業後は、必ずスイッチを切り、蓄電池を工具体から抜いてください。
- スイッチロックを固定しないでください。また、運搬時にはスイッチから指をはなしてください。  
不用意にモーターが起動し、思わぬ事故をおこすことがあります。
- 切断中に機体をこじったり、強く押しすぎないでください。機体をまっすぐにゆっくり進めるようにしてください。  
反発力を受け、けがの原因になります。また、モーター部に無理がかかるとともに、のこ刃の寿命を短くします。
- のこ刃を上向き、横向きにした使用方は絶対にしないでください。  
けがの原因になります。

- 注 •切断を始める前に、のこ刃の回転が最高速になるようにしてください。
- ロックレバー (P.11 の図参照) は、のこ刃軸を固定します。  
モーター運転中は絶対に押さないでください。
- 材料からベース底面が浮き上がった状態で切断しないでください。  
モーターがロックする場合があります。
- のこ刃のロック等により切断を途中で中断したときは、スイッチを切り必ず最初の切断位置まで機体を戻してから、再度スイッチを入れ切断を始めてください。  
数秒間ロックを続けると、モーターの故障や蓄電池の寿命を著しく短くする原因になります。
- 連続運転等で機体の温度が上がると、制御部の保護機能によりモーターが停止する場合があります。  
このときは、機体をしばらく休ませてください。再び使用に耐えます。

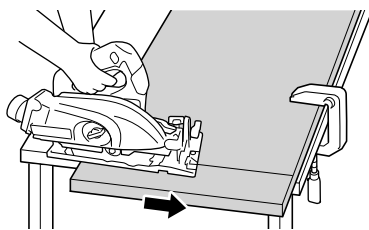
## 3 ケガキ線に合わせる

材料の上に機体 (ベース) をのせ、ケガキ線にガイドピースの 0° 切欠部を目安に合わせます。



## 4 スwitchを入れ、ゆっくり前方に進める

- のこ刃が材料に触れない状態でスイッチを入れ、そのまま機体をゆっくり前方に進め、切り終わるまでこの状態を保つようにします。
- ひき肌をきれいにするには、一定の速さでまっすぐに進めてください。



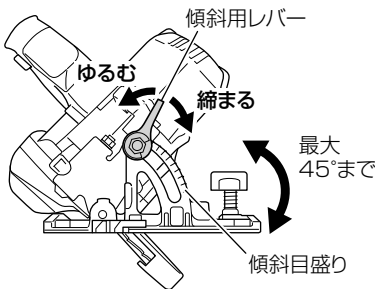
# 傾斜切断する

## 警告

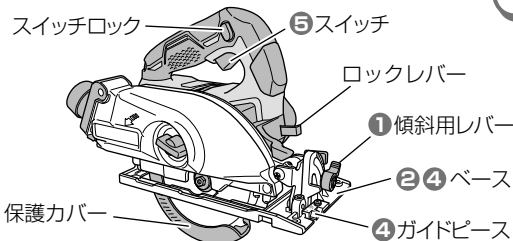
- 万一の事故を防止するため、①～②はスイッチを切り、蓄電池を工具本体から抜いた状態で調整してください。
- 調整後、傾斜用レバー、および切込み用レバーを十分に締付けてください。ゆるんでいると、けがの原因になります。

## 1 傾斜角度を調整する

- 傾斜用レバーをゆるめ、傾斜角度を調整します。のこ刃をベースに対して、最大 45°まで傾けることができます。

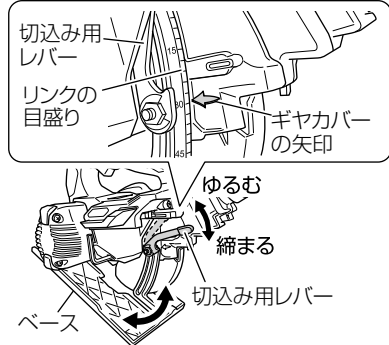


- 傾斜用レバー締付け部に 5° 刻みの傾斜目盛りが付いています。正確な角度で切断したい場合はベースとのこ刃の角度を定規で測定してください。



## 2 切断する材料の厚みに応じて切込み深さを調整する

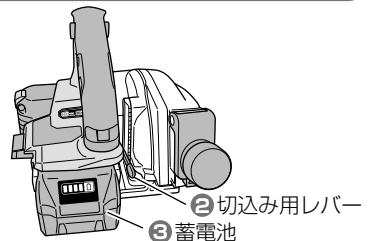
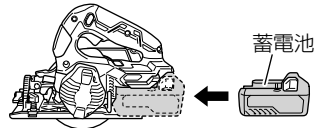
切込み用レバーをゆるめ、ベースを上下させて調整し、切込み用レバーを締付けてベースを固定します。



- 注** リンクおよび保護カバーに付いている目盛り線は、傾斜切断のときは使用できません。切込み深さを調整するときは、のこ刃の切込み深さを実測してください。

## 3 蓄電池を取付ける

下図の向きで、「カチッ」と音がするまで、しっかりと押し込んでください。





## 警告

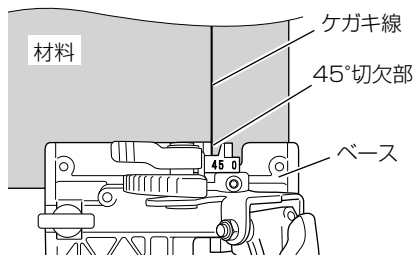
- 作業中断時や作業後は、必ずスイッチを切り、蓄電池を工具本体から抜いてください。
- スイッチロックを固定しないでください。また、運搬時にはスイッチから指をはなしてください。不用意にモーターが起動し、思わぬ事故をおこすことがあります。
- 切断中に機体をこじったり、強く押しすぎないでください。機体をまっすぐにゆっくり進めるようにしてください。反発力を受け、けがの原因になります。また、モーター部に無理がかかるとともに、のこ刃の寿命を短くします。
- のこ刃を上向き、横向きにした使い方は絶対にしないでください。けがの原因になります。

- 注**
- 切断を始める前に、のこ刃の回転が最高速になるようにしてください。
  - ロックレバー（P.11の図参照）は、のこ刃軸を固定します。モーター運転中は絶対に押さないでください。
  - 材料からベース底面が浮き上がった状態で切断しないでください。モーターがロックする場合があります。
  - のこ刃のロック等により切断を途中で中断したときは、スイッチを切り必ず最初の切断位置まで機体を戻してから、再度スイッチを入れ切断を始めてください。数秒間ロックを続けると、モーターの故障や蓄電池の寿命を著しく短くする原因になります。
  - 連続運転等で機体の温度が上がると、制御部の保護機能によりモーターが停止する場合があります。このときは、機体をしばらく休ませてください。再びご使用になれます。

## 4 ケガキ線に合わせる

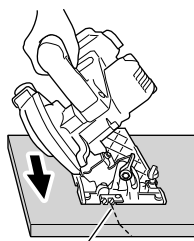
45°傾斜するときは、材料の上に機体（ベース）をのせ、ケガキ線にガイドピースの45°切欠部を目安に合わせます。

（45°傾斜のとき）



## 5 スイッチを入れ、ゆっくり前方に進める

- のこ刃が材料に触れない状態でスイッチを入れ、そのまま機体をゆっくり前方に進め、切り終わるまでこの状態を保つようにします。
- ひき肌をきれいにするには、一定の速さでまっすぐに進めてください。



切断位置(45°の場合)

# のこ刃の交換

## ⚠ 警告

- のこ刃を交換するときは、必ずスイッチを切り、蓄電池を工具体体から抜いてください。思わぬ事故の原因になります。
- のこ刃の交換は、安定した台や床の上で行ってください。
- ボルトの着脱は、標準付属の六角棒スパナで作業してください。  
標準付属以外の工具を使用すると、締めすぎや締付け不足になり、けがの原因になります。

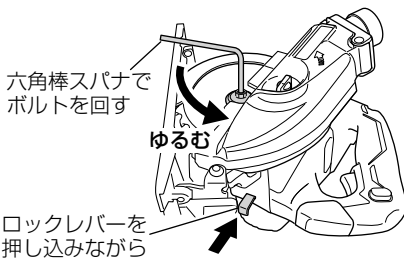
### 1 切込み用レバーをゆるめ、 切込み深さを最小にする

(P.17「のこ刃の取付け」の①参照)

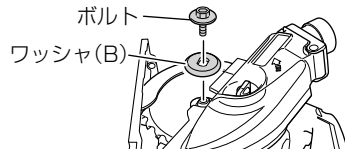
### 2 のこ刃軸を固定する

ロックレバーを押し込みながら、標準付属の六角棒スパナで、ボルトを反時計方向に回すと、のこ刃の回転が止まる位置があります。

この状態でのこ刃軸が固定されます。

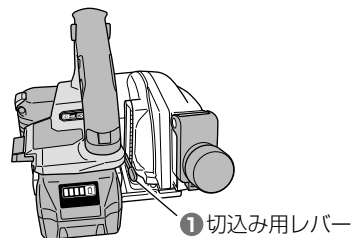
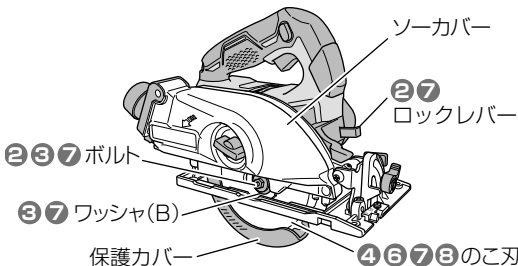
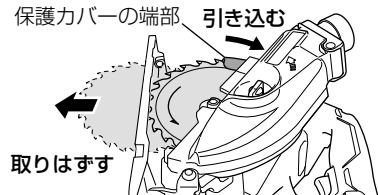


### 3 六角棒スパナを反時計方向に 回し、ボルトとワッシャ(B) ははずす



### 4 のこ刃を取りはずす

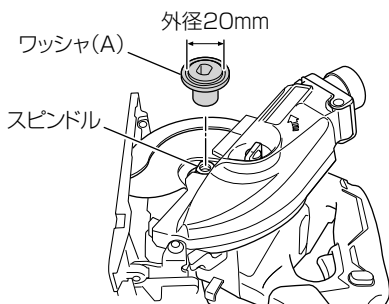
保護カバーの端部を持って、保護カバーをソーカバーの中に引き込み、のこ刃を取りはずします。



**注** この刃の取付け前にソーカバー内側やスピンドル、ワッシャ(A)、ワッシャ(B)に付いている切りくずを良くふき取ってください。

## 5 ワッシャ(A)の穴形状をスピンドルの形状に合わせてさし込む

ワッシャ(A)は、穴径20mmのこの刃だけが取付けできるようになっています。

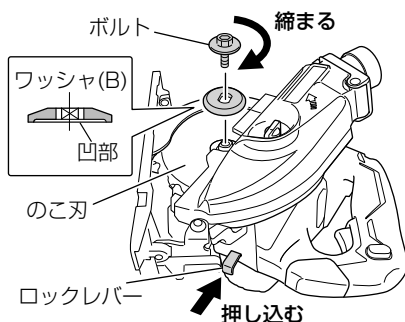


**注** ワッシャ(A)、ワッシャ(B)は必ず機体に取付けてある物を使用してください。

## 7 この刃を固定する

ワッシャ(B)の凹部をこの刃側にして取付け、ロックレバーを押し込みのこの刃軸を固定して、標準付属の六角棒スパナで、ボルトを時計方向に十分に締付けます。

(P.19「ご使用前の点検」の②参照)

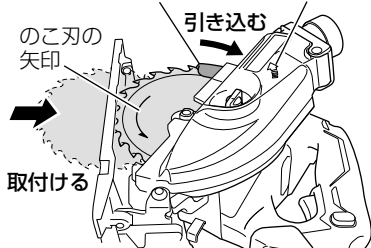


**注** 切断トイシは使用できません。

## 6 この刃を取付ける

保護カバーの端部を持って、保護カバーをソーカバーの中に引き込み、この刃の矢印がソーカバーの矢印方向と一致するようにこの刃を取付けます。

保護カバーの端部      ソーカバーの矢印



## 8 この刃の取付けを確認する

ロックレバーを押さない状態で、六角棒スパナでボルトを締まる方向に回すと、この刃が回転します。ガタつきやブレがなく、円滑に回転することを確認してください。

**注** この刃を締付けた後、ロックレバーが元の位置に戻っていることを確認してください。

# 蓄電池を充電する

ご使用前、新品時、長期間で使用にならなかったとき、残量が残りに少なくなったときは、次のように充電してください。

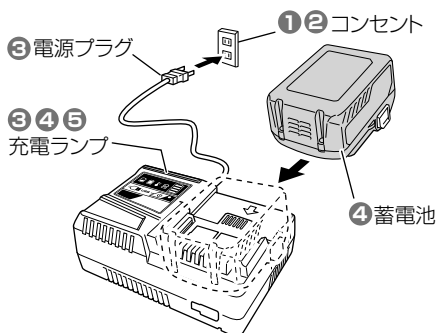
## 警告

手順 ①、②については、充電器の電源プラグをコンセントにさし込む前に確認してください。

## 充電時間

BSL 36A18 : 約 25 分

**注** 充電時間は使用環境や蓄電池の状態により長くなることがあります。



## 1 電源を確認する

この充電器は交流 100 V 用です。200 V 電源や直流電源、昇圧器などのトランス類を使用しないでください。

## 2 コンセントを確認する

コンセントがガタついたり、電源プラグが抜け落ちてしまうときは、接続しないでください。そのまま使用すると危険です。

## 3 電源プラグをコンセントにさし込む

充電ランプが赤の点滅を繰り返します。(P.36「充電ランプの表示について」参照)

## 4 蓄電池を充電器にさし込む

- 蓄電池をしっかりと突き当たるまでさし込んでください。
- 充電を開始すると、充電ランプが青に連続点灯して、充電開始をお知らせします。
- 充電中は、電池容量ランプで充電容量を表示します。

## 5 充電が終わったら

- 充電が完了すると、充電ランプが緑に連続点灯し、ブザーが「ピー」と 6 秒鳴ってお知らせします。
- 電源プラグをコンセントから抜き、充電器から蓄電池を抜き取ってください。

## ●充電ランプの表示について

充電器には、充電状態を表示する「充電ランプ」が付いています。  
各ランプの表示内容は以下のようになっています。

ランプ	ランプの表示			表示内容
充電ランプ (赤/青/緑/紫)	充電前	赤点滅	0.5秒点灯/0.5秒消灯 	電源にさし込んだ状態
	充電中	青点灯	連続点灯 	
	充電完了	緑点灯	連続点灯  (連続ブザー音:約6秒)	
	高温待機	赤点滅	0.3秒点灯/0.3秒消灯 	蓄電池の温度が高くて充電できない (温度が下がると自動的に充電を開始)
	充電不可	紫の速い点滅	0.1秒点灯/0.1秒消灯  (断続ブザー音:約2秒)	充電器または蓄電池の端子部に異物が入っている

**注** 一度充電が完了した後、次の充電まで5分程度休ませてください。  
同じ充電器を連続して使用すると、充電器が発熱し、故障の原因になります。

## ●電池容量ランプについて

電池容量ランプによって、充電中の電池の充電容量を確認することができます。

ランプの表示と電池容量は以下のようになっています。

電池容量ランプ



ランプの表示					
電池容量	25% 未満	50% 未満	75% 未満	75% 以上	充電完了

電池残量表示は、使用環境、電池特性等で多少異なりますので、目安として見てください。

**注** 充電完了後、しばらくすると電池容量ランプは消灯します。

### ⚠警告

- 使用前に、接続する USB ケーブルが損傷していないことを確認してください。損傷した USB ケーブルを使用すると、発煙・発火の原因になります。
- 使用しないときは、USB 端子にゴムカバーを被せてください。USB 端子にほこり等が付着すると、発煙・発火の原因になります。

充電器 UC 18YDL には、電動工具用リチウムイオン電池を充電する以外に、一般の USB 機器を充電できる USB 端子を装備しています。

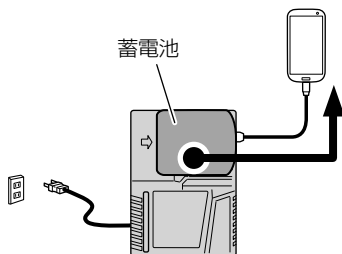
弊社のリチウムイオン電池から携帯電話などの USB 機器を充電することができます。

- 注**
- USB 機器と蓄電池の充電を同時に行うと、充電時間が長くなります。
  - USB 機器の充電が途中一時停止する場合があります。(P.49「故障診断」参照)
  - USB 機器を充電しないときは、USB 電源スイッチを OFF にして、USB 機器を充電器から取りはずしてください。USB 機器の蓄電池寿命(充電回数)を縮めたり、思わぬ事故の原因になります。
  - USB 機器の種類によっては、充電できない場合があります。

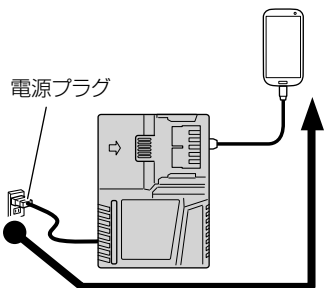
## 1 充電方法を選択する

充電方法に応じて、蓄電池を充電器にさし込むか、電源プラグをコンセントにさし込みます。

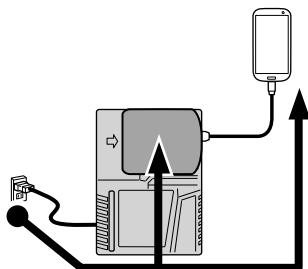
### 蓄電池から USB 機器を充電



### 100V コンセントから USB 機器を充電



### 100V コンセントから蓄電池と USB 機器を同時に充電



## 2 USB 電源スイッチを ON にする

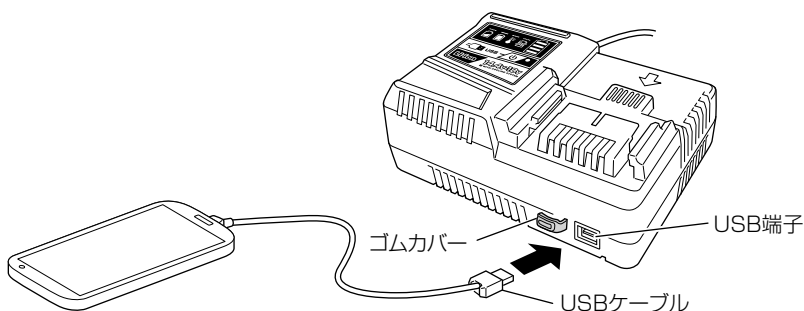
USB 電源スイッチを ON にすると、USB 電源ランプが点灯します。



USB電源スイッチ  
USB電源ランプ

## 3 USB ケーブルを接続する

ゴムカバーをめくり、ご使用の製品に合った市販の USB ケーブルを USB 端子に奥までしっかりとさし込みます。



- 電源プラグをコンセントにさし込んでいない場合、蓄電池の容量がなくなると、USB 電源ランプが消灯して出力が停止します。
- USB 電源ランプが消灯したときは、電源プラグをコンセントにさし込むか、蓄電池を交換してください。

## 4 充電が終わったら

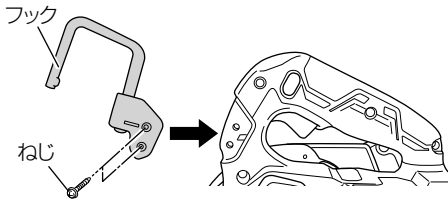
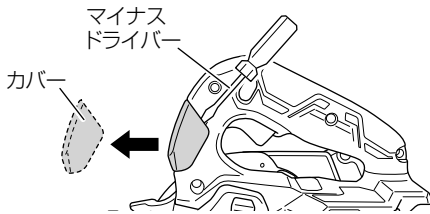
- USB 機器の充電が終わっても、USB 電源ランプは消えません。充電状態は USB 機器で確認してください。
- USB 電源スイッチを切り、電源プラグをコンセントから抜きます。
- 充電器から蓄電池を抜き取り、USB 端子にゴムカバーを被せてください。

# 別売部品の取付け方

## ●フック

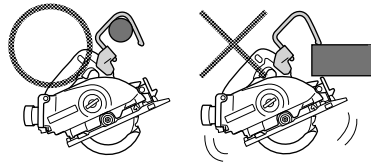
マイナスドライバーをすき間にさし込んで、ハンドルからカバーをはずします。

ハンドルにねじでしっかり固定します。



## ⚠注意

- このフックは人体へのつり下げ用ではありません。ベルトやズボンなど人体へのつり下げはけがの原因になるので、絶対にしないでください。
- 高所ではフックを使用しないでください。
- つり下げた状態で引いたりしないでください。
- フックは確実に掛けてください。

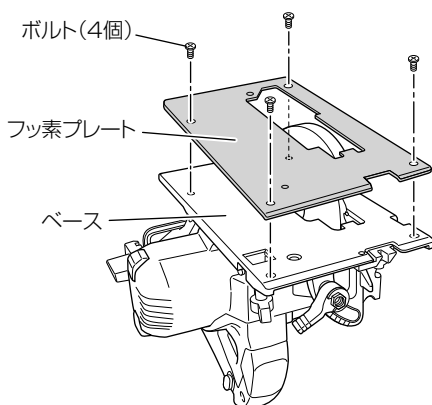




## ●フッ素プレート

ベースにボルトでしっかり固定します。

- 注**
- 最大切込み深さが 2.5 mm 浅くなります。
  - 木材以外を切断すると、フッ素コートがはがれ、ベースの滑りが悪くなります。
  - フッ素コーティングされたベース面は、滑りが良いためモーター部に無理がかかりやすくなっています。機体を強く押しすぎないでください。

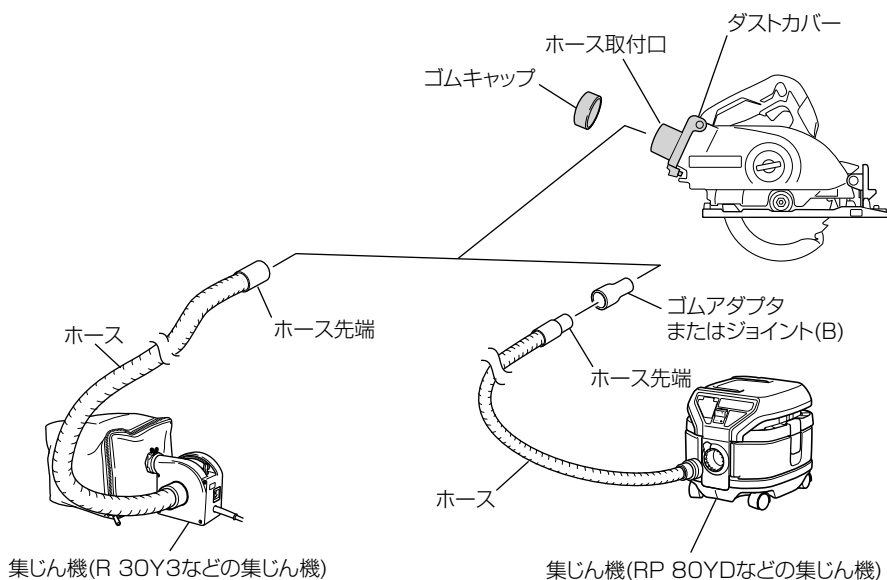


## ● 集じん機（別売部品）で集じんする使い方

### ⚠ 警告

集じん機の使用法、集じんできる切りくずなどについては、集じん機の取扱説明書を良くお読みください。

- 1** ダストカバーの後方に付いているゴムキャップをはずします。
- 2** 集じん機に標準付属されているホースを、ホース取付口に接続します。RP 80YD などの集じん機に接続する場合は、集じん機に標準付属のゴムアダプタが必要になります。

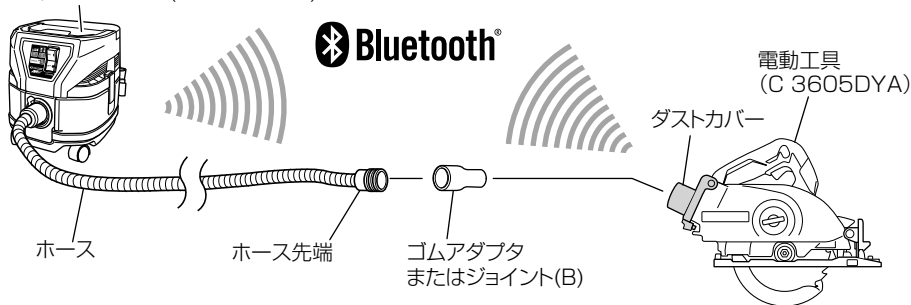


# 無線連動機能について（一部仕様を除く）

本製品のスイッチの「入」/「切」操作で、Bluetooth による無線接続したクリーナを運転・停止させることができます。

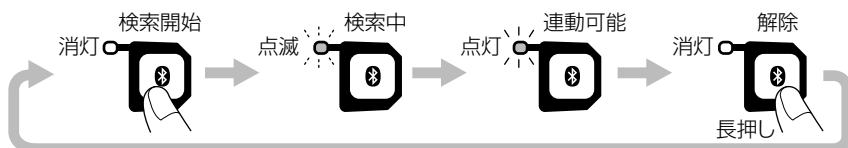
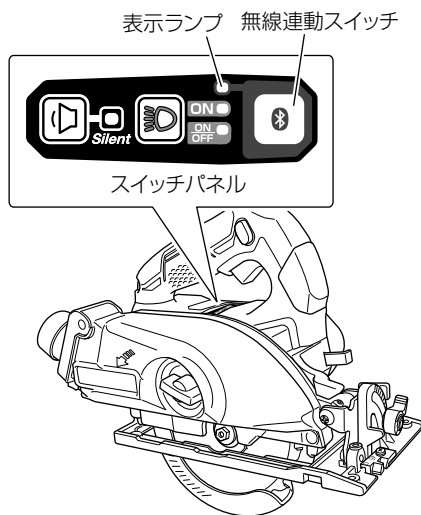
（使用できる機種や仕様は、最新のカatalogを参照またはお買い求めの販売店にお問い合わせください。）

コードレスクリーナ (RP 3608DB)



## ●無線連動スイッチについて

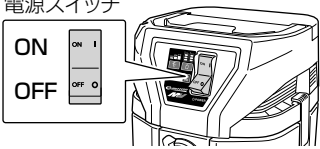
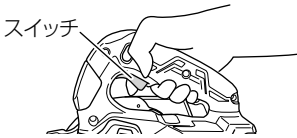
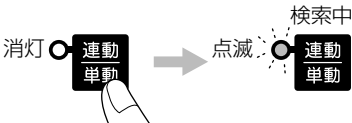



無線連動スイッチを押して、連動/単動モードを切替えます。



## ● 連動する

無線連動機能を搭載したクリーナと連動して使用する際には、作業開始時に Bluetooth 通信を行うためにペアリングを行います。

必ずクリーナと本機をホースでつないでから、下記の手順で接続してください。  
(操作は、集じん機と工具のどちらが先でもかまいません。)

コードレスクリーナ	C 3605DYA
<p>① 電源スイッチを ON</p> <p>電源スイッチ</p> 	<p>① スイッチを一度引く</p> 
<p>② 検索開始</p> 	<p>② 検索開始</p> 
<p>③ 接続完了*</p> 	<p>③ 接続完了*</p> 

※ 両方が検索中 (ランプ点滅) になってから、接続完了 (ランプ点灯) まで約 1 ~ 3 秒かかります (距離や障害物などにより変化します)。

**注** ● 同時に 2 台以上の機器とペアリングすることはできません。

● 本製品のスイッチを入れてから、クリーナが稼働するまで約 0.5 秒かかります。

また「OFF」にしたときは、ホース内のごみを吸い込むためクリーナは数秒遅れて停止します。

● 本製品の検索中 (表示ランプ点滅中) に本製品のスイッチを引くと、モーターは起動します。

接続が完了 (ランプ点灯) 次第、クリーナが稼働します。

**注** ● クリーナおよび本製品は、連動モード中に約 2 時間操作をしないと自動で電源を OFF します。

● 検索中の状態が約 2 分続くと、自動で電源を OFF します。

● 無線連動の接続有効距離は約 10 m です。

電動工具とクリーナの間に障害物などがあると、有効距離が短くなる場合があります。

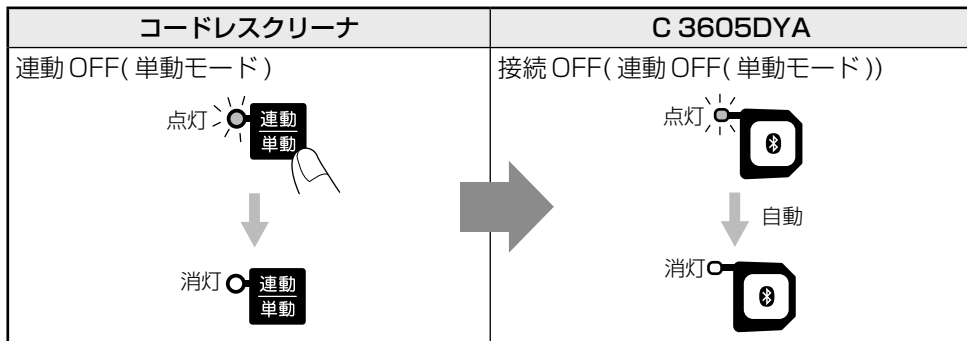
● 接続が切れると、単動モードに戻ります。

● 検索中に無線連動スイッチを押すと、単動モードに戻ります。

## ●連動を OFF にする

### コードレスクリーナの操作で連動を OFF にする場合

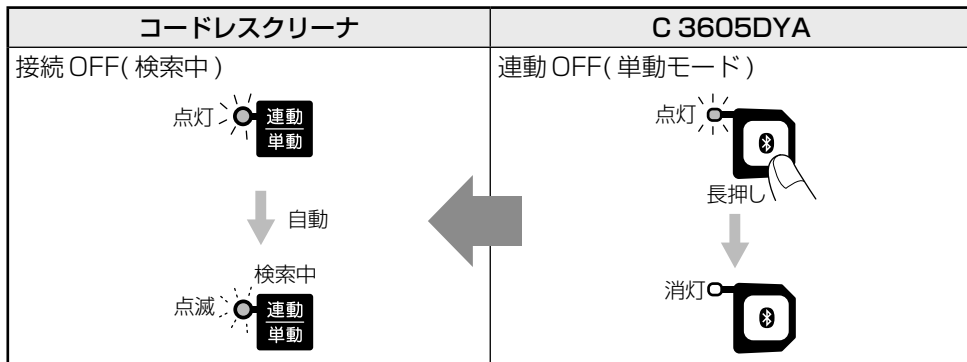
クリーナの無線連動スイッチを押すと単動モードになり、接続が切れます。接続が切れると、本機の連動モードは自動的に OFF になります。



※ クリーナの電源を切ることで、連動を OFF にすることができます。

### 本機の操作で連動を OFF にする場合

本機の無線連動スイッチを長押しすると単動モードになり、接続が切れます。接続が切れると、クリーナは自動的に検索を開始します。



# 切りくずの捨て方

## ⚠ 警告

切りくずを捨てる際は、必ずスイッチを切り、蓄電池を工具本体から抜いてください。

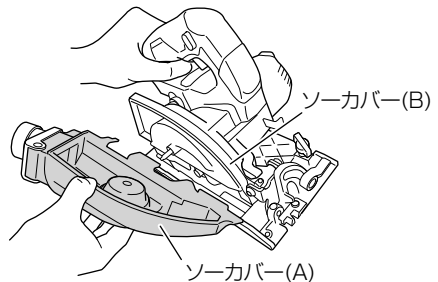
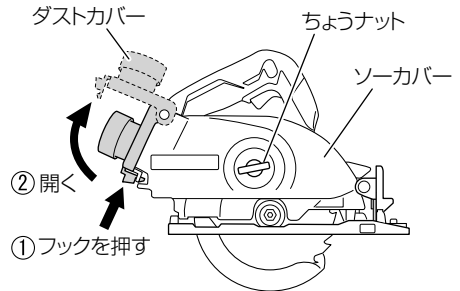
- 注**
- ソーカバー内の切りくずが満杯のまま使用すると、集じん効率が低下します。必ず切りくずが満杯になる前に捨ててください。
  - 切りくずを捨てるときに、機体のモーター部、および蓄電池取付部に切りくずが入らないようにしてください。

- 1** ダストカバーの下方にあるフックを押し、ダストカバーを開き、ソーカバー内の切りくずを捨てます。
- 2** ダストカバーを閉じて、フックを掛けてください。

または

- 1** ソーカバー側を下側にして、ちょうナットをゆるめ、ソーカバー(A)をはずし、ソーカバー内の切りくずを捨てます。
- 2** ソーカバー(A)を取付け、ちょうナットを締付けてください。

- 注** ソーカバー(B)の内側に切粉等がたまった場合は、P.46「ソーカバー内側部の掃除」を参照してください。



# ソーカバー内側部の掃除

切粉等がたまらないように定期的に点検・掃除してください。

- 1 ちょうナットをゆるめ、ソーカバー (A) を取りはずします。

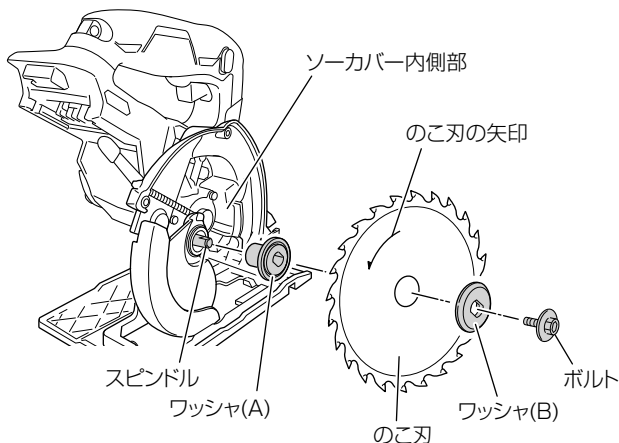
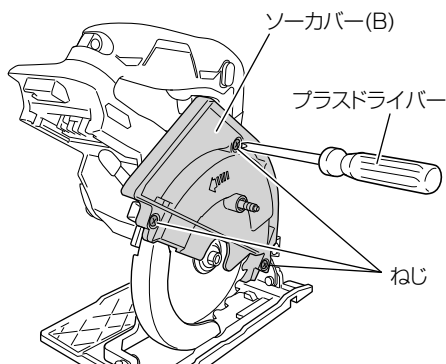
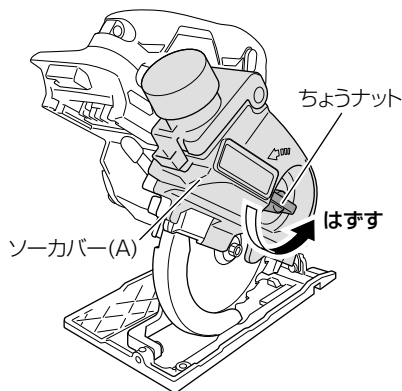
**注** 使用するのこ刃の形状によっては、ソーカバー (B) が取りはずせない場合があります。  
その場合は、**2** と **3** の手順を逆行ってください。

- 2 お手持ちのプラスドライバーで、ねじ 3 個をゆるめ、ソーカバー (B) を取りはずします。

- 3 P.33「のこ刃の交換」の手順に従い、のこ刃を取りはずします。

- 4 ソーカバー内側やスピンドル、ワッシャ等に付いている切りくずを取り除いてください。

- 5 ワッシャやのこ刃の向きに注意して、逆の手順で組み立ててください。



# 保守・点検

## ⚠ 警告

点検・お手入れの際は、必ずスイッチを切り、蓄電池を工具本体から抜いてください。  
また充電器は、電源プラグをコンセントから抜いてください。

### ● 機体の点検

各部品の取付けに、ガタつきやゆるみがないか定期的に点検してください。  
ゆるんだまま使用すると、けがなど事故の原因になります。  
異常がある場合は、お買い求めの販売店に相談してください。

### ● のこ刃の点検

## ⚠ 警告

切れ味の悪くなったのこ刃は使用しないでください。  
無理して使用すると、切断時の反力が大きくなり、けがの原因になります。

切れ味が悪いのこ刃を使用すると、モーターに無理がかかり作業の能率が落ちます。

また、蓄電池の消費が増え、使用時間が短くなりますので早めに目立てするか、新品と交換してください。

### ● 清掃する

機体が汚れたときは、石けん水に浸した布を良く絞ってからふいてください。  
ガソリン、シンナー、ベンジン、灯油類はプラスチックを溶かす作用があるので使用しないでください。

### ● 端子部(工具本体、蓄電池)の点検

## ⚠ 注意

端子部に切りくず、ほこりがたまって  
いる場合は、取り除いてください。  
そのまま使用すると、故障の原因になります。

端子部に切りくず、ほこりがたまっていないか点検してください。  
作業前、作業後のほかに作業中でも時々点検してください。

### ● 保護カバーの点検と保守

保護カバーは、いつも円滑に動くようにしてください。  
なお、不具合のときは速やかに修理するようにしてください。

### ● モーターの取扱いについて

モーター(内蔵)(P.11「各部の名称」参照)に、油や水が浸入しないよう十分に注意してください。

**注** ごみやほこりを排出するため、定期的に、モーターを無負荷運転させて、湿気のない空気をハウジング後方の風穴から吹き込んでください。  
モーター内部にごみやほこりがたまると、故障の原因になります。



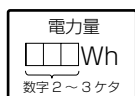
## ● リチウムイオン電池の輸送について

リチウムイオン電池を輸送する場合、次の点に注意してください。

### ⚠ 警告

輸送会社にリチウムイオン電池を含む荷物であること、および電力量を伝えて、輸送会社の指示に基づいた手続きを行ってください。

- 電力量が 100Wh を超えるリチウムイオン電池の場合は、輸送貨物の分類上、危険物扱いとなり、特別な申請等が必要になります。
- 海外へ輸送する場合、国際法令および輸送先国の規制に従う必要があります。
- BSL36B18 は工具本体に取付けると 100Wh を超え、危険物扱いとなります。



## ● 機体や付属品の保管

下記のような場所は避け、温度が 50℃ 未満で乾燥した安全な場所に保管してください。

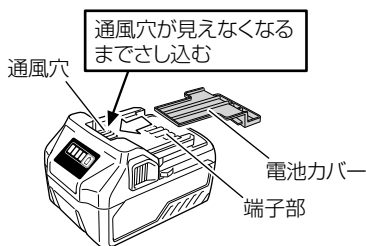
- 注**
- お子様の手が届いたり、簡単に持ち出せる場所
  - 軒先など雨がかったり、湿気のある場所
  - 温度が急変する場所、直射日光の当たる場所
  - 引火や爆発の恐れがある揮発性物質の置いてある場所

## ● リチウムイオン電池の保管について

### ⚠ 警告

リチウムイオン電池の端子部に導電性のある異物が入り込むと、短絡(ショート)して発熱・発煙・発火する恐れがありますので、保管するときは、以下の内容を必ず守ってください。

- 収納ケースに導電性のある切りくずや釘、針金や銅線などの線材を入れないでください。
- 短絡(ショート)するのを防ぐため、蓄電池は工具本体にさし込むか、電池カバーを取付けて保管してください。



- 注**
- リチウムイオン電池を保管するときは、満充電にして保管してください。蓄電池の残量が少ない状態で長期間(3か月以上)保管すると蓄電池が劣化し、使用時間が著しく短くなったり、充電できなくなる恐れがあります。使用時間が著しく低下した蓄電池でも、充電と使用を2～5回繰り返すと使用時間が回復する場合があります。充電と使用を繰り返しても使用時間が極端に短い場合は、蓄電池の寿命が尽きたとお考えいただき、新しい蓄電池をお買い求めください。

# 故障診断

「故障診断」で対応できない場合は、お買い求めの販売店にご相談ください。  
また、蓄電池が原因の場合もありますので、充電器と蓄電池を組でご持参ください。

## 1. 工具体

状況	原因	対策
動かない	電池残量がない	蓄電池を充電してください。
	蓄電池が確実に取付いていない	カチツとなるまで蓄電池を押し込んでください。
突然止まった	過負荷になった	大きな負荷を与えた原因を解消してください。
	キックバック軽減システムが作動	
	蓄電池または本体が過熱状態になった	蓄電池および本体を十分冷ましてください。
傾斜できない	傾斜用レバーがゆるんでいない	傾斜用レバーをゆるめてから傾斜させてください。 ゆるめた部品は調整後締付けてください。
平行度微調整できない	ギヤカバーヒンジ部のM5六角穴付トメネジがゆるんでいない	ギヤカバーヒンジ部のM5六角穴付トメネジをゆるめてください。
切れ味が悪い	のこ刃が磨耗・欠けている	新品と交換してください。
	ボルトがゆるんでいる	しっかりと締めてください。
	のこ刃が逆に付いている	のこ刃を正しい方向に取付けてください。
スイッチが引けない	スイッチロックの押し込みが足りない	スイッチロックを突き当たるまで押し込んでください。
切粉の排出が悪い	ソーカバー内に切粉が詰まっている	ソーカバー内の切粉を取り除いてください。
蓄電池が取付かない	指定以外の蓄電池を取付けようとした	蓄電池はマルチボルトタイプを使用してください。
Bluetooth 接続できない、 もしくは接続が途切れる	ペアリングができていない	クリーナの取扱説明書も良くお読みになり、正しくペアリングをしてください。 なお、休憩後など続けてお使いになる場合でも、ペアリングが必要になる場合があります。
	近くにある無線 LAN など電波を発する機器の影響を受けている	影響のある機器と本機を遠ざけてください。
	クリーナが本機からはなれすぎている	クリーナを本機に近づけてください。
	指定以外の機器を接続しようとした	弊社指定の機種と接続してください。
	既に接続中の機器がある	同時に 2 台以上の接続はできません。 使用する 1 台を選び接続してください。
クリーナと本機の間に障害物がある	障害物を取り除いてください。	

## 2. 充電器

状 況	原 因	対 策
充電ランプが紫の速い点滅を繰り返し、蓄電池の充電を開始しない	蓄電池が突き当たるまで、さし込まれていない	しっかりとさし込んでください。
	蓄電池の取付部または蓄電池の端子部に異物が入っている	異物を取り除いてください。
充電ランプが赤く点滅して、蓄電池の充電を開始しない	蓄電池が突き当たるまで、さし込まれていない	しっかりとさし込んでください。
	蓄電池が高温になっている	そのままの状態でも、蓄電池の温度が下がると自動的に充電を開始しますが、蓄電池の寿命を縮める原因になります。蓄電池を風通しの良い日かげなどで冷ましてから、充電することをおすすめします。
満充電をしても、蓄電池の使用時間が短い	蓄電池の寿命が尽きた	蓄電池を新品と交換してください。
蓄電池の充電時間が長い	蓄電池や充電器の温度、周囲気温などが極端に低い	室内など暖かい場所で充電してください。
	充電器の風窓がふさがった状態になっているため、充電器内部が高温になっている	風窓がふさがっていないようにしてください。
	冷却ファンが回っていない	販売店に修理を依頼してください。
USB 電源ランプが消灯して、USB 機器の充電が停止した	蓄電池の電池残量が少なくなった	電池残量がある、蓄電池と交換してください。
		充電器の電源プラグを 100 V コンセントにさし込んでください。
USB 機器の充電が完了しても、USB 電源ランプが消灯しない	USB 電源ランプは、USB 機器の充電ができる状態にあることを緑色の点灯で表示している	故障ではありません。
USB 機器の充電状態や充電完了がわからない	USB 電源ランプは、充電が完了しても、USB 電源ランプが消灯しない	充電中の USB 機器で確認してください。
USB 機器の充電が途中で一時停止した	蓄電池を供給電源にして USB 機器を充電中に、充電器の電源プラグを 100 V コンセントにさし込んだ	故障ではありません。 充電器が供給元電源を判別するため、約 5 秒間 USB 機器の充電を停止します。
	100 V コンセントを供給電源にして USB 機器を充電中に、充電器に蓄電池をにさし込んだ	
蓄電池と USB 機器を同時に充電中、USB 機器の充電が途中で一時停止した	蓄電池が満充電となった	故障ではありません。 蓄電池が正常に充電完了したことをチェックしているため、約 5 秒間 USB 機器の充電を停止します。
蓄電池と USB 機器を同時に充電する際、USB 機器の充電が開始しない	蓄電池の電池残量が極端に少ない	故障ではありません。 蓄電池の電池残量があるレベルに達すると、自動的に USB 機器の充電を開始します。

# ご修理のときは

修理・お手入れ・お取扱いのご相談は、まずお買い求めの販売店にご依頼ください。  
転居や贈答品などでお困りの場合は、商品名・品番をご確認の上、お近くの営業拠点へ  
お問い合わせください。

## お客様メモ


お買い上げの際、販売店名・製品に表示されている製造番号 (NO.) などを下欄にメモしておく、修理  
を依頼されるとき便利です。

お買い上げ日	年	月	日	製造番号 (NO.)
販売店 (TEL)				

## 全国営業拠点

お客様相談センター ※土・日・祝日を除く 9:00～17:00

●フリーダイヤル

 0120-20-8822

※携帯電話からはご利用になれません。  
携帯電話からはお近くの営業拠点にお問い合わせください。

※長くお待たせする場合があります。  
お急ぎのときは、お近くの営業拠点に直接お問い合わせください。

●営業本部 TEL (03) 5783-0626	●北陸支店 TEL (076) 263-4311
●北海道支店 TEL (011) 786-5122	●関西支店 TEL (0798) 37-2665
●東北支店 TEL (022) 288-8676	●中国支店 TEL (082) 504-8282
●関東支店 TEL (03) 6738-0872	●四国支店 TEL (087) 863-6761
●中部支店 TEL (052) 533-0231	●九州支店 TEL (092) 621-5772

■営業所の移転等により、上記電話番号に連絡がとれない場合は、  
下記のアドレスにアクセスすることで、最新の全国営業拠点  
をご確認いただけます。

<https://www.hikoki-powertools.jp/relation/sales.html>

WEBに  
アクセス

バーコードリーダー機能付きの  
携帯端末より読み取ることで、  
最新の全国営業拠点をご確認  
いただけます。



# 工機ホールディングス株式会社

〒108-6020 東京都港区港南2丁目15番1号 (品川インターシティA棟)  
営業本部 TEL (03) 5783-0626 (代)

電動工具ホームページ — <https://www.hikoki-powertools.jp>