

HiKOKI

取扱説明書

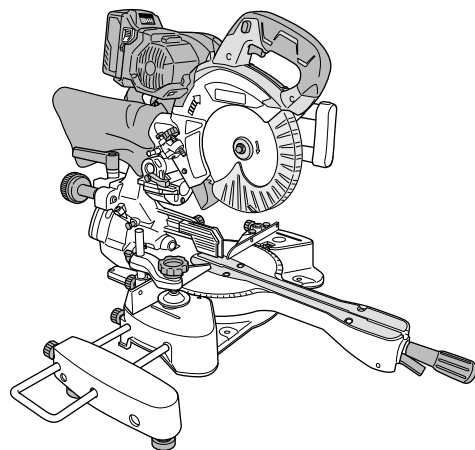
用途

- 各種木材の切断
- 各種合板、化粧板、軟質繊維板、ハードボード等の切断
- アルミサッシの切断

コードレス卓上スライド丸のこ

190 mm C 3607DRA [レーザーマーカ
傾斜微調整 付]

このたびは弊社製品をお買い上げいただき、ありがとうございました。
ご使用前にこの取扱説明書を良くお読みになり、正しく安全にお使いください。
お読みになった後は、いつでも見られる所に大切に保管してご利用ください。



本製品は日本国内用のため、日本国外で販売または使用することはできません。日本国外で使用した場合は、仕様上の性能を発揮できない恐れがあります。日本国外では、修理または保証を受けられません。

This product may be used only in Japan and should not be sold or used in any other country. Otherwise, product may not perform as intended. No authorized service or warranty is available outside of Japan.

はじめに

コードレス工具の安全上のご注意	1
本製品の使用上のご注意	5
リチウムイオン電池の使用上のご注意	7
各部の名称	9
仕様	11
標準付属品	13
別売部品	14

使い方

ご使用前の準備	15
のこ刃の取付け（交換）	17
ご使用前の点検	19
スイッチ操作について	21
各種調整方法について	23
ダストバッグの使い方	31
バイス装置の使い方	32
AC/DCアダプタ ET 36A （別売部品）の使い方	33
電池残量表示について	34
1 充電当たりの切断量	34
切断作業の基本	35
傾斜切断	39
角度切断	40
複合（角度＋傾斜）切断	41
いろいろな切断	43

その他

保守・点検	45
ご修理のときは	裏表紙

⚠警告、**⚠注意**、**注** の意味について

⚠警告 : 誤った取扱いをしたときに、使用者が死亡または重傷を負う可能性が想定される内容のご注意。

⚠注意 : 誤った取扱いをしたときに、使用者が傷害を負う可能性が想定される内容および物的損害のみの発生が想定される内容のご注意。

注 : 製品のすえ付け、操作、メンテナンスに関する重要なご注意。

なお、**⚠注意**に記載した事項でも、状況によっては重大な結果に結び付く可能性があります。いずれも安全に関する重要な内容を記載していますので、必ず守ってください。

コードレス工具の安全上のご注意

- 火災、感電、けがなどの事故を未然に防ぐために、次に述べる「安全上のご注意」を必ず守ってください。
- 使用前に、この「安全上のご注意」すべてを良くお読みのうえ、指示に従って正しく使用してください。
- お読みになった後は、お使いになる方がいつでも見られる所に必ず保管してください。

⚠警告

- ① **専用の充電器や蓄電池を使用してください。**
弊社カタログに記載されている指定の充電器や蓄電池を使用してください。指定以外の蓄電池を使用すると、破裂して傷害や損害を及ぼす恐れがあります。
- ② **蓄電池の端子間を短絡（ショート）させないでください。**
釘袋などに入れると、短絡（ショート）して、発煙・発火・破裂などの恐れがあります。
- ③ **蓄電池の内部に、水のような導電性の液体を入れないでください。**
発熱・発火・破裂の恐れがあります。
- ④ **作業場や保管場所の周囲状況も考慮してください。**
 - 工具本体や蓄電池は、雨の中や湿った場所で使用・放置・保管をしないでください。感電や発煙の恐れがあります。
 - 作業場は十分に明るくしてください。
暗い場所での作業は、事故の原因になります。
 - 可燃物、可燃性あるいは腐食性の液体やガスがある所での使用・充電・保管をしないでください。発火や火災の恐れがあります。
- ⑤ **保護メガネを使用してください。**
作業時は、保護メガネを使用してください。また、粉じんの多い作業では、防じんマスクを併用してください。
切削した物や粉じんが目や鼻に入る恐れがあります。

⚠警告

- ⑥ **加工する物をしっかりと固定してください。**
加工する物を固定するために、クランプや万力などを利用してください。
手で保持するより安全で、両手でコードレス工具を使用できます。
固定が不十分な場合は、加工する物が飛んで、けがの原因になります。
- ⑦ **次の場合は、コードレス工具のスイッチを切り、蓄電池を工具本体から抜いてください。**
 - 使用しない、または、準備・調整・保守・点検・修理する場合。
 - 付属品や別売部品を取付け、交換する場合。
 - その他、危険が予想される場合。
コードレス工具が作動して、けがの原因になります。
- ⑧ **不意な始動は避けてください。**
スイッチに指を掛けて運ばないでください。
コードレス工具が作動して、けがの原因になります。
- ⑨ **指定の付属品やアタッチメントを使用してください。**
この取扱説明書および弊社カタログに記載されている指定の付属品やアタッチメントを使用してください。
事故やけがの原因になります。
- ⑩ **蓄電池を火の中に投入しないでください。**
破裂して、有害物質が出る恐れがあります。

⚠注意

- ① **作業場は、いつもきれいに保ってください。**
散らかった場所や作業台は、事故の原因になります。
- ② **子供を近づけないでください。**
 - 作業者以外、コードレス工具に触れさせないでください。
けがの原因になります。
 - 作業者以外、作業場へ近づけないでください。けがの原因になります。
 - 安全に責任を負う人の監視または指示がないかぎり、補助を必要とする人が単独で使用しないでください。
- ③ **使用しない場合は、きちんと保管してください。**
 - 乾燥した場所で、子供の手の届かない高い所または鍵のかかる所に保管してください。事故の原因になります。
 - 工具本体や蓄電池を、温度が50℃以上に上がる可能性のある場所（金属の箱や夏の車内など）に保管しないでください。
蓄電池劣化の原因になり、発煙、発火の恐れがあります。

⚠️ 注意

- ④ **無理して使用しないでください。**
 - 安全に能率良く作業するために、コードレス工具の能力に合った速さで作業してください。能力以上での使用は、事故の原因になります。
 - モーターがロックするような無理な使い方はしないでください。発煙、発火の恐れがあります。
- ⑤ **作業に合ったコードレス工具を使用してください。**
 - 小形のコードレス工具やアタッチメントは、大形のコードレス工具で行う作業には使用しないでください。けがの原因になります。
 - 指定された用途以外に使用しないでください。けがの原因になります。
- ⑥ **きちんとした服装で作業してください。**
 - だぶだぶの衣服やネックレスなどの装身具は、着用しないでください。回転部に巻き込まれる恐れがあります。
 - 屋外での作業の場合には、ゴム手袋と滑り止めの付いた履物の使用をお勧めします。滑りやすい手袋や履物は、けがの原因になります。
 - 長い髪は、帽子やヘアカバーなどでおおってください。回転部に巻き込まれる恐れがあります。
- ⑦ **無理な姿勢で作業をしないでください。**

常に足元をしっかりさせ、バランスを保つようにしてください。転倒して、けがの原因になります。
- ⑧ **コードレス工具は、注意深く手入れをしてください。**
 - 安全に能率良く作業していただくために、刃物類は常に手入れをし、良く切れる状態を保ってください。損傷した刃物類を使用すると、けがの原因になります。
 - 付属品の交換は、取扱説明書に従ってください。けがの原因になります。
 - 握り部は、常に乾かしてきれいな状態に保ち、油やグリースが付かないようにしてください。けがの原因になります。
- ⑨ **調節キーやスパナなどは、必ず取りはずしてください。**

スイッチを入れる前に、調節に用いたキーやスパナなどの工具類が取りはずしてあることを確認してください。付けたままでは、作動時に飛び出して、けがの原因になります。

⚠️ 注意

⑩ 油断しないで十分注意して作業をしてください。

- コードレス工具を使用する場合は、取扱い方法、作業の仕方、周りの状況など、十分注意して慎重に作業をしてください。軽率な行動をすると、事故やけがの原因になります。
- 常識を働かせてください。非常識な行動をすると、事故やけがの原因になります。
- 疲れている場合は、使用しないでください。事故やけがの原因になります。

⑪ 損傷した部品がないか点検してください。

- 使用前に、保護カバーやその他の部品に損傷がないか十分点検し、正常に作動するか、また所定機能を発揮するか確認してください。
- 可動部分の位置調整および締付け状態、部品の破損、取付け状態、その他、運転に影響を及ぼすすべての箇所に異常がないか確認してください。
- 破損した保護カバー、その他の部品交換や修理は、取扱説明書の指示に従ってください。取扱説明書に指示されていない場合は、お買い求めの販売店に修理を依頼してください。
- スイッチで始動および停止操作のできないコードレス工具は、使用しないでください。誤作動して、けがの原因になります。

⑫ コードレス工具の修理は、専門店に依頼してください。

- サービスマン以外の方は、工具本体や蓄電池の分解・修理・改造をしないでください。発火や誤作動など、けがの原因になります。
- コードレス工具が高温になるなど、異常に気付いたときは、点検・修理に出してください。
- この製品は、該当する安全規格に適合しているので改造しないでください。
- 修理は、お買い求めの販売店に依頼してください。ご自身で修理すると、事故やけがの原因になります。

○ 騒音防止規制について

騒音に関しては、法令や各都道府県などの条例で定める規制があります。ご近所に迷惑をかけないように、規制値以下でご使用になることが必要です。状況に応じ、しゃ音壁を設けて作業してください。

本製品の使用上のご注意

先にコードレス工具として共通の注意事項を述べましたが、コードレス卓上スライド丸のこについて、次に述べる注意事項を守ってください。

⚠警告

- ① 保護カバーを固定しないでください。また、円滑に動くことを確認してください。
のこ刃が露出していると、けがの原因になります。
- ② のこ刃は、外径 180～190 mm の範囲の物を使用してください。
保護カバーのおおいが不完全となり、けがの原因になります。
- ③ 切断中に、材料の重みでのこ刃が挟み付けられないように、切断する材料の受け台を設けてください。
- ④ 使用中は、のこ刃や回転部および切りくずの排出部へ手や顔などを近づけないでください。
- ⑤ スライド切断作業は押し切りで行ってください。
手前に引きながらスライド切断をすると、強い反発力が生じ、けがの原因になります。
- ⑥ のこ刃を押し下げるときは、サイドハンドル付近に手を置かないでください。
のこ刃を下げたとき、のこ刃が手に近づき、けがの原因になります。
- ⑦ 切断作業時は作業者以外、作業場へ近づけないでください。
のこ刃に材料が巻き込まれて周囲に飛散するなど、けがの原因になります。
- ⑧ 金属系サイディングボードなど用途以外の材料を切断しないでください。
金属の切りくずが周囲に飛散し、火災やけがの原因になります。
- ⑨ 使用中、機体が高温になったり、異常音、異常振動がしたりするときは、直ちにスイッチを切って使用を中止し、お買い求めの販売店に点検・修理を依頼してください。
- ⑩ 誤って落としたり、衝撃が加わったりしたときは、機体などに破損や亀裂、変形がないことを点検してください。
- ⑪ 工具本体の端子部（蓄電池取付部）に、切りくずやほこりがたまらないようにしてください。
 - 使用前に、端子部に切りくず、ほこりがたまっていないことを確認してください。
 - 作業中に、機体に付いた切りくず、ほこりが端子部に降りかからないようにしてください。
 - 使用中断時、および使用後に切りくず、ほこりが降りかかる場所に機体を放置しないでください。
短絡（ショート）して、発煙・発火などの恐れがあります。
- ⑫ 工具本体、および蓄電池の端子部に変形が生じた場合は、使用しないでください。
短絡（ショート）して、発煙・発火の恐れがあります。

⚠️注意

- ① 刃物類（のこ刃など）や付属品は、取扱説明書に従って確実に取付けてください。
- ② のこ刃にヒビ、割れなどの異常がないことを確認してから使用してください。
- ③ 使用中は、軍手など巻き込まれる恐れがある手袋を着用しないでください。
- ④ 作業前に、周囲の安全を確認してから空転させ、機体の振動やのこ刃の面振れなどの異常がないことを確認してください。
- ⑤ ブレーキが働くときの反発力により、ヘッド部が下降しますので注意してください。
- ⑥ 材料に釘などの異物が付いてないことを確認してください。
刃こぼれだけでなく、反発により思わぬけがの原因になります。
- ⑦ 切断しようとする材料の上に手を置いたまま作業しないでください。
- ⑧ 高所作業のときは、下に人がいないことを確かめてください。
材料や機体などを落としたとき、事故の原因になります。
- ⑨ 角度切断作業では、ガードの調整を確実にしてください。
角度および複合切断（角度＋傾斜）時、フェンス面とガード先端が合った状態でターンテーブルを回転させると、材料に押されてガードが変形します。このため、ガードがのこ刃で切断されて飛散し、けがの原因になります。
- ⑩ 蓄電池は確実に取付けてください。
確実にしないと、蓄電池が抜け落ちたりして、けがの原因になります。
- ⑪ スイッチパネルに強い衝撃を与えたり、破いたりしないでください。
- ⑫ 蓄電池を一般のごみと一緒に捨てないでください。
- ⑬ 蓄電池は子供の手の届かない所に保管してください。
- ⑭ 蓄電池の仕様表示に従って正しく使用してください。

リチウムイオン電池の使用上のご注意

本製品はリチウムイオン電池を使用します。リチウムイオン電池には、寿命を長くする目的で出力を停止する保護機能が付いています。

本製品を使用中、スイッチを引いたままでも下記①、②、③の場合、モーターが停止する場合がありますがこれは保護機能によるものであり故障ではありません。

- ① 電池残量が少なくなるとモーターが停止します。
速やかに充電してください。
- ② 工具本体が過負荷状態になるとモーターが停止する場合があります。
スイッチを切り、過負荷の原因を取り除いてください。
- ③ 蓄電池が過熱状態になるとモーターが停止する場合があります。
蓄電池の使用を中断し、工具本体より取りはずして、風通しの良い日かげなどで蓄電池を十分に冷ましてください。

再びご使用になれます。

さらに蓄電池の液漏れ、発熱・発煙・発火を未然に防ぐため、次に述べる注意事項を守ってください。

警告

- ① 蓄電池に切りくずやほこりがたまらないようにしてください。
 - 作業中に切りくずが蓄電池に降りかからないようにしてください。
 - 作業中に機体に付いた切りくず、ほこりが蓄電池に降りかからないようにしてください。
 - 使用しないときに切りくず、ほこりが降りかかる場所に蓄電池を放置しないでください。
 - 保管時、蓄電池は切りくず、ほこりを落とし、金属製の部品（ねじ、釘など）とは別々にしてください。
- ② 蓄電池に釘をさす、ハンマーでたたく、踏みつける、投げつけるなど強い衝撃を与えないでください。
- ③ 外傷、変形の著しい蓄電池は使用しないでください。
- ④ 蓄電池を指定機器以外の用途に使わないでください。
- ⑤ 蓄電池を電子レンジや高圧容器に入れるなど、過熱・高圧を与えないでください。
- ⑥ 蓄電池が液漏れしたり、異臭を発したりするときは直ちに火気より遠ざけてください。
- ⑦ 強い静電気の発生する場所では使用しないでください。
- ⑧ 蓄電池の使用、充電、保管時に異臭・発熱・変色・変形、その他異常に気が付いたときは、直ちに使用を中止して、お買い求めの販売店に相談してください。

⚠️ 注意

- ① 蓄電池が液漏れして液が目に入ったときは、こすらずにすぐ水道水などのきれいな水で十分に洗った後、直ちに医師の治療を受けてください。
放置すると液により目に障害を与える原因になります。
- ② 蓄電池が液漏れして液が皮膚や衣類に付着した場合は、直ちに水道水などのきれいな水で洗い流してください。
皮膚がかぶれたりする原因になる恐れがあります。

蓄電池はリサイクルへ

蓄電池はリサイクル可能な貴重な資源です。蓄電池や製品の廃棄の際は、リサイクルにご協力いただき、お買い求めの販売店にご持参ください。

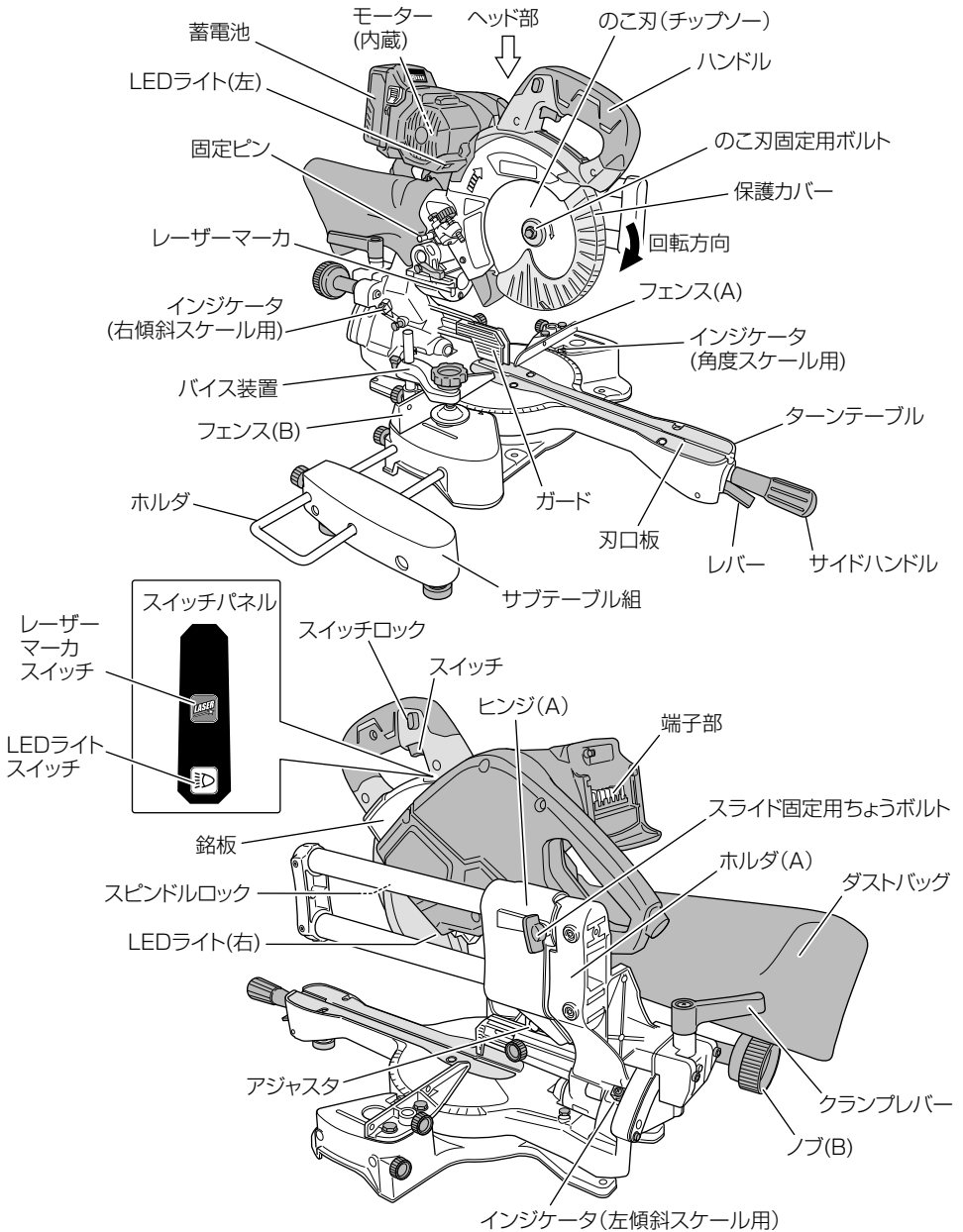


○ 新しい蓄電池は、弊社純正品をご使用ください

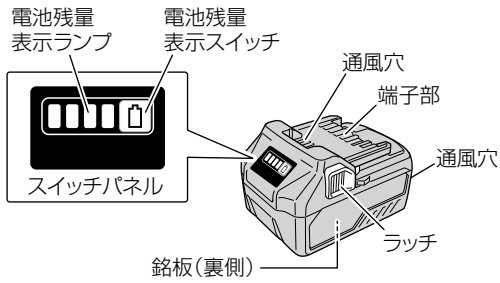
弊社指定の蓄電池以外の使用や分解、改造した物（蓄電池を分解してセルなどの内蔵部品を交換した物を含みます）は、安全性や製品に関する保証はできません。

各部の名称

工具体



蓄電池



仕 様

1. 工具体

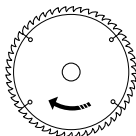
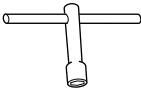


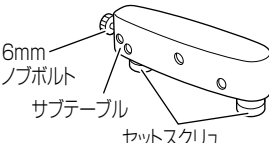

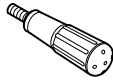

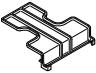
形 名	C 3607DRA (レーザーマーカ付 傾斜微調整付)		
モ ー タ ー	直流ブラシレスモーター		
使用できるのこ刃	外径 180 ~ 190 mm × 穴径 20 mm		
無 負 荷 回 転 数	4,000 min ⁻¹ { 回 / 分 }		
最大切断寸法 (最大高さ × 最大幅)	<p>のこ刃左45° 傾斜</p> <p>41×312 47×265 (当て板幅25)※1</p>	<p>のこ刃傾斜0° (直角)</p> <p>61×312 70×265 (当て板幅25)※1</p>	<p>のこ刃右45° 傾斜</p> <p>18×312 24×265 (当て板幅25)※1</p>
	<p>41×220 47×185 (当て板幅20)※1</p>	<p>61×220 70×185 (当て板幅20)※1</p>	<p>18×220 24×185 (当て板幅20)※1</p>
	—	<p>61×170 70×140 (当て板幅15)※1</p>	<p>18×260 24×225 (当て板幅20)※1</p>
	<p>※1: 当て板を取付けたときの最大寸法です。 ヘッド部の底面と材料が接触する恐れがありますので、十分注意し作業をしてください。詳しくは P.25「高さの高い材料切断時の調整」を参照してください。</p>		
角度切断範囲	左 0° ~ 45° 右 0° ~ 57°		
傾斜切断範囲	左 0° ~ 45° 右 0° ~ 45°		
複合切断範囲	左傾斜 0° ~ 45° 左右回転 0° ~ 45°		
	右傾斜 0° ~ 45° 左回転 0° ~ 31° 右回転 0° ~ 45°		
LED ラ イ ト	白色 LED		
レ ー ザ ー 出 力	1 mW 以下 (クラス 2)		
す え 付 け 寸 法	幅 220 mm × 奥行 242 mm		
質 量	13.4 kg (蓄電池装着時)		
使用可能蓄電池 ^{※2}	マルチボルトタイプ蓄電池		

※2: 既存の蓄電池 (BSL 3660/3626/3620、および BSL 18xx、BSL 14xx シリーズ) は使用できません。

2. 蓄電池

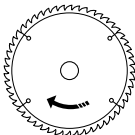
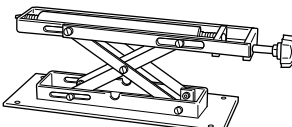
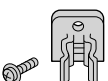
形名	BSL 36A18
種類	円筒密閉形リチウムイオン電池
電池電圧	36 V / 18 V (工具本体により自動切替)
容量	2.5 Ah / 5.0 Ah (工具本体により自動切替)
冷却	対応
使用可能コードレス製品	18 V 品 : 使用可 36 V 品 : マルチボルトタイプ蓄電池対応製品
使用可能充電器	スライド式リチウムイオン電池対応充電器 UC 36xxx、UC 18xxx シリーズ
残量表示ランプ	緑色 LED

標準付属品

品名・形名	仕様	XP	NN
スーパーチップソー (外形 190 穴径 20 刃数 72)		1 枚	1 枚
10 mm ボックススパナ		1 個	1 個
ダストバッグ		1 個	1 個
ホルダ		1 個	1 個
サブテーブル組	 6mm ノブボルト サブテーブル セットスクリュー	1 個	1 個
6 mm ノブボルト		1 個	1 個
サイドハンドル		1 個	1 個
蓄電池 BSL 36A18		1 個	—
充電器 ●取扱い方法は、充電器の取扱説明書を確認してください。		1 個	—
電池カバー		1 個	—

別売部品 (別売部品は生産を打ち切る場合がありますので、ご了承ください。)

詳しくは、お買い求めの販売店にお問い合わせください。

<p>各種のこ刃 (チップソー) のこ刃 (チップソー) につきましては、カタログを参照してください。</p> 	<p>卓上丸のこ用補助ローラ 高さ：50～160 mm 最大荷重：150 kg</p> 
<p>フッククミ AC/DCアダプタ ET 36A を使用する際、コードを固定するのに使用してください。</p> 	<p>電動工具用集じん機、木工用集じん機 各種集じん機に接続して使用することができます。</p> <div data-bbox="520 550 974 766" style="border: 1px solid black; padding: 10px;"><p style="text-align: center;">⚠ 警告</p><p>アルミ材を切断する場合は、集じん機を使用しないでください。 切断時の切り粉により、集じん機が発煙、発火する恐れがあります。</p></div>

ご使用前の準備

⚠ 警告

使用前の準備を行う際は、スイッチを切り、蓄電池を工具本体から抜いてください。

● 梱包材の取りはずし

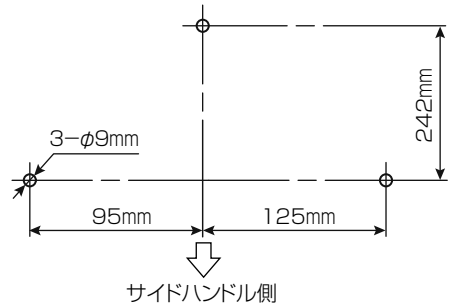
工場出荷の際、製品の運搬時のトラブルを防ぐため梱包材を取付けてあります。機体を梱包箱より取り出した後、梱包材を確実に取りはずしてください。

● 卓上丸のこのすえ付け

傾斜のない平坦な場所へ、安定した状態にすえ付けます。

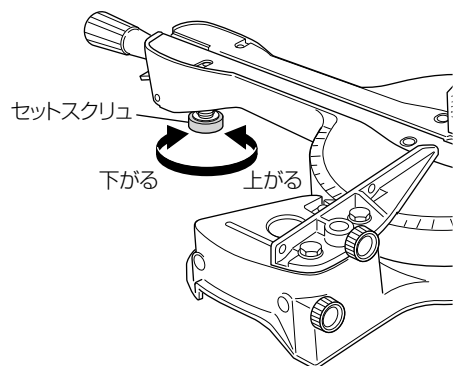
機体を作業台などに固定してすえ付ける場合は、ベースのすえ付け穴（ベース前側2か所とベース後ろ側の穴の3か所、内径9mm）を使用してください。

固定には8mmボルトを使用します。



切断時ヘッド部を手前にスライドさせ、押し下げると機体がガタつく場合があります。

セットスクリュを左右に回して、セットスクリュが床に軽く接触するように調整します。



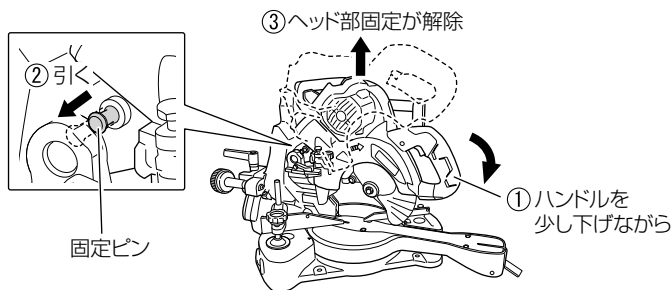
● 固定ピンの解除

工場出荷時にはヘッド部を固定ピンで固定してあります。

使用前に、固定ピンを矢印方向に引いてください。

固定ピンはハンドルを少し下げながら操作すると簡単に引き出せます。

運搬するときは、ヘッド部を固定するため、ハンドルを押し下げ、固定ピンを押し込みます。



● 標準付属品の取付け

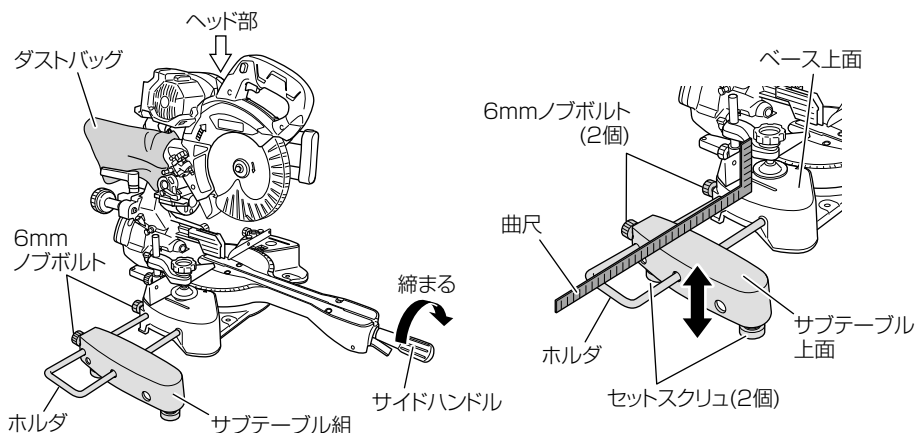
付属のダストバッグ、ホルダ、サブテーブル組、サイドハンドルは左下図のように取付けてください。

ホルダ、サブテーブル組は長い切断材料を安定させる物です。

曲尺などを使用し、ベース上面とサブテーブル組上面が一致するようにします。

高さ調整用のセットスクリュを回して、サブテーブル組を上下方向に移動し、調整します(右下図)。

調整後は6mmノブボルトでホルダを固定します。



のこ刃の取付け（交換）

⚠ 警告

- 事故を防止するため、スイッチを切り、蓄電池を工具体体から抜いてください。
- 付属のボックススパナ以外で、のこ刃固定用ボルトを着脱しないでください。締めすぎや締付け不足になり、けがの原因になります。

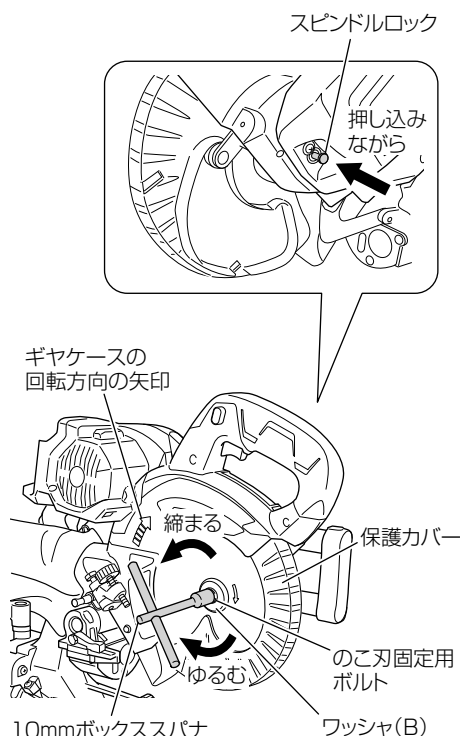
本製品は、工場出荷時にのこ刃が装着されておられません。

のこ刃の取付け、または新品と交換する際は、以下の手順で行ってください。

1 スピンドルロックを押し込みながら、付属のボックススパナでのこ刃固定用ボルトをゆっくりと回転させると、のこ刃の回転が止まる位置があります。この状態で、スピンドルが固定（のこ刃が回転できない状態）されます。この状態のまま、ボックススパナを時計方向に回すとこのこ刃固定用ボルトがゆるみます。

2 のこ刃が落下しないように押さえながら、のこ刃固定用ボルト、ワッシャ（B）を取りはずします。

3 保護カバーを持ち上げ、古いのこ刃を取りはずします。



⚠ 警告

のこ刃固定用ボルトは、ゆるまないよう付属のボックススパナで確実に締付けてください。

ボルトが締まっていない状態で切断作業をすると、けがの原因になります。

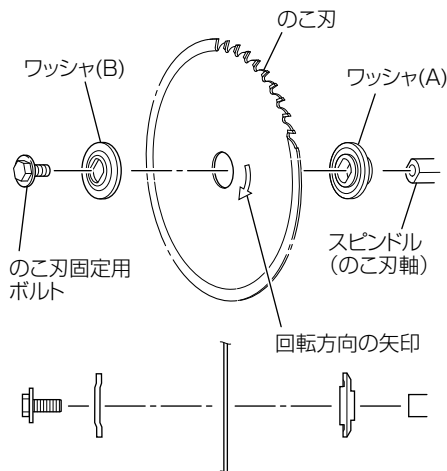
⚠ 注意

- ギヤケースに表示してある回転方向の矢印と、のこ刃の回転方向の矢印が同じ向きになるようにのこ刃を取付けてください。
- のこ刃の取付け、取りはずしに使用したスピンドルロックが元の位置に戻っていることを確認してください。

- 4** ワッシャ (A)、ワッシャ (B)、のこ刃固定用ボルトに付いている切りくずをよく除去します。

- 5** 各部品は右図のように取付けます。ワッシャ (A)、ワッシャ (B) はスピンドルの二面幅に合わせ、向きに注意して取付けてください。のこ刃は矢印の方向が、ギヤケースの回転方向の矢印と同じになる向きで取付けてください。

- 6** スピンドルロックを押し込みながら、付属のボックススパナでのこ刃固定用ボルトを反時計方向に回すとボルトが締まります。



- 注** のこ刃取付け後、のこ刃の面振れを点検してください。
(P.19 ② 参照)

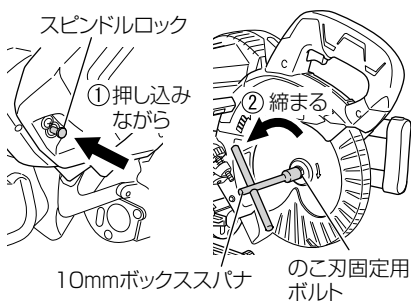
ご使用前の点検

警告

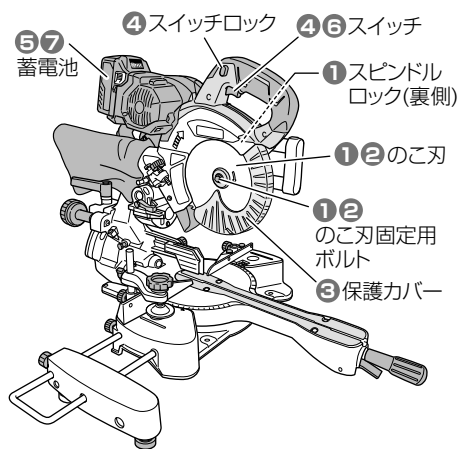
- 使用前に次のことを確認してください。手順①～④については、蓄電池を工具体体にさし込む前に確認してください。
- のこ刃固定用ボルトがしっかりと締まっていることを確認してください。ゆるんでいると、けがの原因になります。
- 保護カバーを固定しないでください。また、円滑に動くことを確認してください。のこ刃が露出していると、けがの原因になります。

1 のこ刃の締付けを確認する

スピンドルロックを押し込みながら、付属のボックススパナでのこ刃固定用ボルトを反時計方向に回すと、のこ刃の回転が止まる位置があります。その状態のまま締付けます。



注 のこ刃を締付けた後、スピンドルロックが元の位置に戻っていることを確認してください。

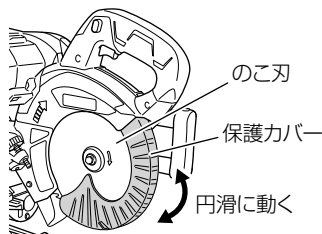


2 のこ刃の面振れを点検する

- スピンドルロックを押さない状態で、付属のボックススパナを使い、のこ刃固定用ボルトをスピンドル端面から見て反時計方向へ回し、面振れを点検してください。
- 面振れが大きいと正確な切断ができなくなります。また、振動の原因になります。
- 面振れが大きいときは、P.17「のこ刃の取付け(交換)」を参照して、のこ刃、ワッシャ(A)、ワッシャ(B)、のこ刃固定用ボルトの取付けを確認してください。

3**保護カバーの動きを確かめる**

- 保護カバーは、体がのこ刃に触れるのを防ぐ物です。
- 必ずのこ刃をおおうように円滑に動くことを確認してください。



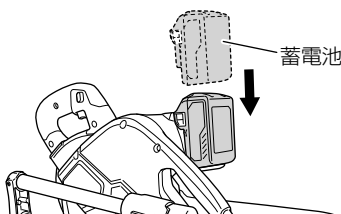
注 保護カバーに切りくずなどが付着して、のこ刃先が見にくくなったときは、布などでふき取ってください。

4**スイッチおよびスイッチロックの動きを確かめる**

- スイッチロックは、機体が不意に起動するのを防ぐ物です。
- スイッチロックを押しながらスイッチを引きます。スイッチロックをなした後、スイッチをなします。スイッチ、およびスイッチロックが元の位置に戻ることを必ず確認してください。

5**蓄電池を取付ける**

下図の向きで、「カチッ」と音がするまで、しっかりと押し込んでください。

**⚠注意**

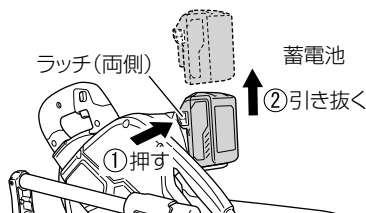
ブレーキが働くときの反発力に注意してください。
ヘッド部が急に下降して、けがの原因になります。

6**ブレーキがかかることを確かめる**

- 本製品はスイッチを切ると同時に、のこ刃の回転にブレーキがかかる構造になっています。
- 使用前に、ブレーキがかかることを確認してください。

7**蓄電池を取りはずす**

両側のラッチを押しながら、スライドさせて引き抜きます。



注 ①スピンドルロックや④スイッチ、スイッチロックが元の位置に戻らない場合、⑤保護カバーが円滑に動かない場合、⑥ブレーキが正常に作動しない場合は、お買い求めの販売店に修理を依頼してください。

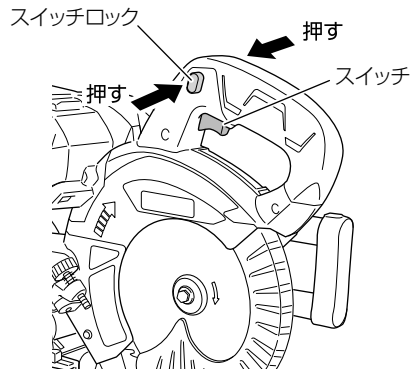
スイッチ操作について

●機体を起動、停止する

スイッチロックを矢印のどちらか一方側に押しながらスイッチを引くと、のこ刃が回転します。

スイッチが入った後は、スイッチロックをはなしても、スイッチを引いているかぎり、のこ刃は回転を続けます。

スイッチをはなすと、のこ刃の回転にブレーキがかかり停止します。



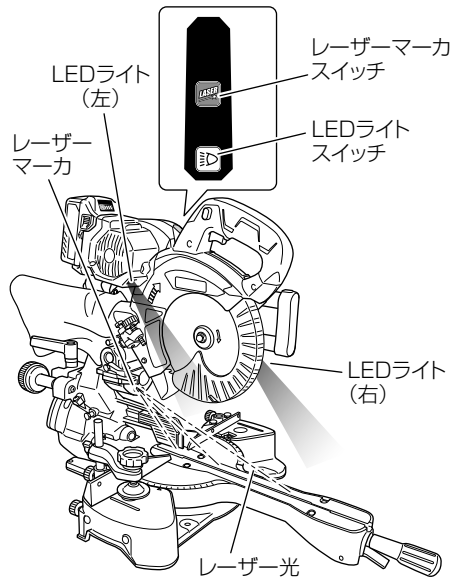
●LEDライト、レーザーマーカを点灯、消灯する

⚠警告

- LEDライト、およびレーザーマーカは、蓄電池を装着した状態で点灯します。認識せずにスイッチを引くと、不意にのこ刃が回転し、思わぬ事故の原因になります。
- レーザーマーカを取りはずして、別用途で使用しないでください。

- スイッチパネルのレーザーマーカスイッチを押すと、レーザーラインが点灯します。もう一度押すと消灯します。
- LEDライトスイッチを押して、点灯状態を切り替えます。

蓄電池の消耗防止のため、こまめに消灯してください。



点灯モード	両側点灯	右点灯	左点灯	OFF
LEDライト(右)	点灯	点灯	消灯	消灯
LEDライト(左)	点灯	消灯	点灯	消灯

各種調整方法について

⚠ 警告

調整の際は事故を防止するため、スイッチを切り、蓄電池を工具体体から抜いてください。

● 刃口板の溝入れ

使用するのこ刃で溝を入れた方が正確な溝になるため、工場出荷時は刃口板に溝を入れていません。

ご使用になる前に、以下の手順で刃口板に溝を入れてください。

1 高さ 15 mm、幅 300 mm 程度の材料をフェンス面に押し当て、バイス装置で固定します。
(P.32「バイス装置の使い方」参照)

2 6 mm ノブボルトをゆるめ、ガードを材料に突き当てて固定します。

3 スライド固定用ノブをゆるめます。ヘッド部を上限位置で手前へ突き当たるまでスライドさせ、スイッチを入れます。

のこ刃の回転が安定してからハンドルを静かに押し下げ、奥へ突き当たるまでスライドさせます。

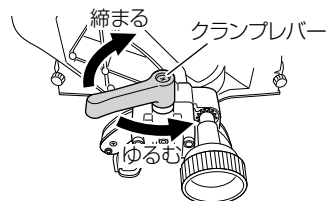
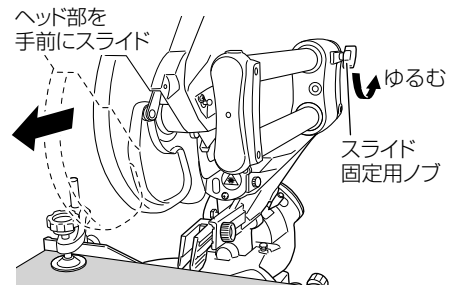
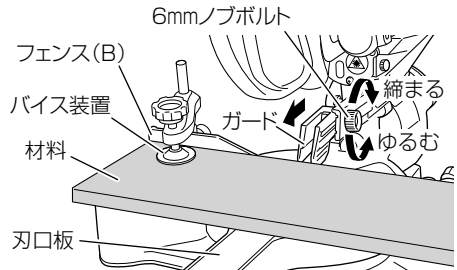
材料を切断しながら、刃口板に溝を入れます。
(P.37「幅広材の切断」参照)

4 クランプレバーをゆるめ、のこ刃を左右に各 45° 傾斜にしてクランプレバーを固定し、直角時と同様に刃口板に溝を入れます。
(P.39「傾斜切断」参照)

⚠ 警告

刃口板に溝を入れる場合は、ゆっくり切断してください。

速く溝入れをすると、刃口板が破損する場合があります、けがの原因になります。



● 刃口板の位置調整

⚠ 警告

材料切断時は刃口板とこの刃のすき間より、薄い切り落としはしないでください。
この刃に材料が巻き込まれて周囲に飛散するなど、けがの原因になります。

刃口板は切り落とし材がこの刃に巻き込まれるのを防止する働きがあります。

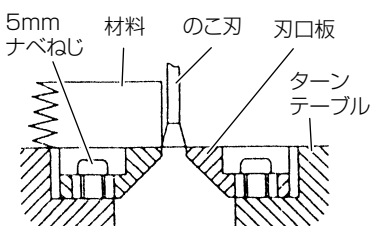
薄い切り落としをする場合は、切り落とし幅よりすき間が少なくなるよう、刃口板の位置調整をしてください。

注 刃口板の間隔は、傾斜切断と直角切断では異なります。
作業に合わせて、刃口板を調整してください。

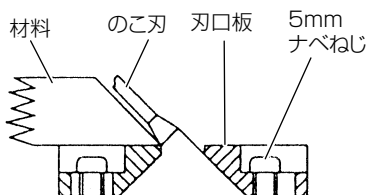
1 刃口板を固定している 5 mm ナベねじ (4 個) をゆるめ、左右の刃口板間を広げた状態ですべての 5 mm ナベねじを仮締めします。

2 バイスで材料 (幅 200 mm 前後が適当) を固定、切断し、切断面に右上図、右中図および右下図のように刃口板端面を合わせ、すべての 5 mm ナベねじを本締めします。

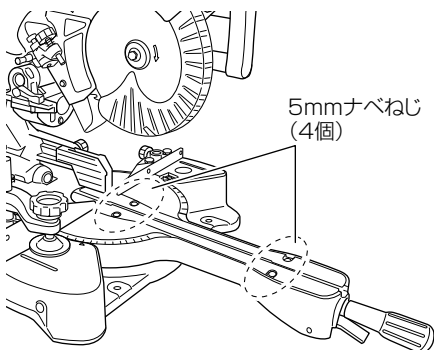
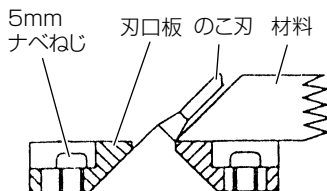
直角切断に合わせる場合



左傾斜切断に合わせる場合



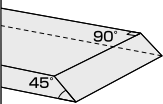
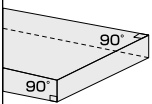
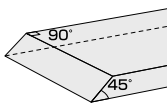
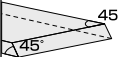
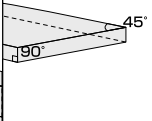
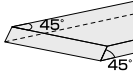
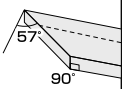
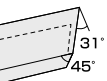
右傾斜切断に合わせる場合



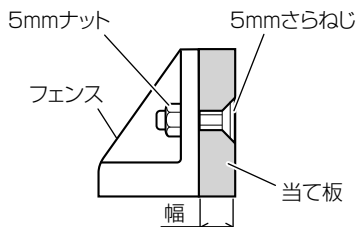
●高さの高い材料切断時の準備と調整

高さの高い材料を切断する場合、通常の切断では切り残しがでます。
次の手順に従い準備してください。

- 1** 下表を参考にして当て板を準備します。

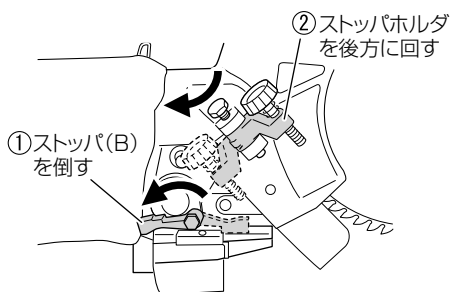
のこ刃傾斜	左 45° 傾斜	直角	右 45° 傾斜
材料の高さ	41 ~ 47 mm	61 ~ 70 mm	18 ~ 24 mm
ターンテーブル 0° (直角)	 当て板幅：25 mm	 当て板幅：25 mm	 当て板幅：25 mm
ターンテーブル 左右 45°	 当て板幅：20 mm	 当て板幅：20 mm	ターンテーブル右 45°  当て板幅：20 mm
ターンテーブル 右 57°	—	 当て板幅：15 mm	ターンテーブル右 31°  当て板幅：20 mm

- 2** 当て板は、フェンス面の 6 mm 穴 (左右のフェンス各 2 か所) を利用し、5 mm さらねじと 5 mm ナットで取付けます。

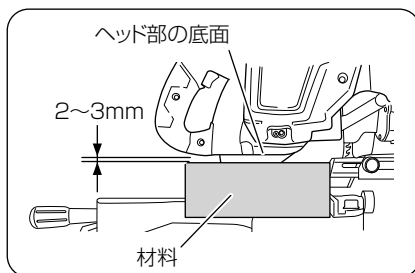
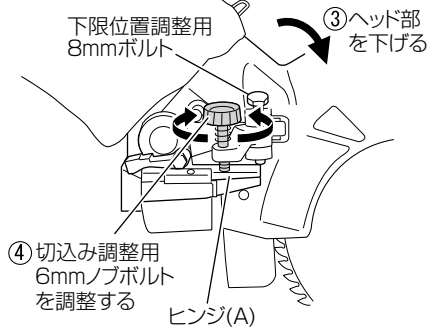


ヘッド部の底面が材料に接触しないように、下限位置を次の手順で調整してください。

- 3** ストップ (B) を倒し、ヘッド部側面のストップホルダを後方に回します。



- 4** ヘッド部を下げ、のこ刃が下限位置 (切込み調整用 6 mm ノブボルト先端とヒンジ (A) が突き当たる位置) でヘッド部の底面と材料の上面との間にすき間が、2~3 mm あくように、切込み調整用 6 mm ノブボルトを回して調整します。



● のこ刃の下限位置の調整

⚠ 警告

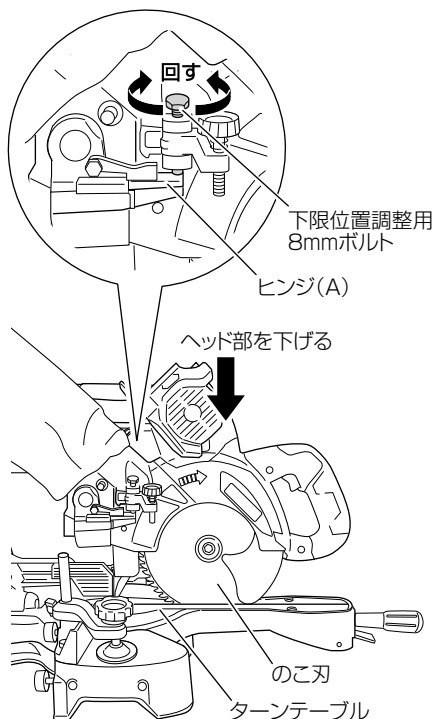
- 185 mm チップソー〔アルミサッシ用(別売部品)〕や、刃先を再研磨してのこ刃の外径が小さくなったときは、のこ刃の下限位置調整をしてください。
- のこ刃でターンテーブルを切断しないように、また、切り残しがでないようにのこ刃の下限位置を確実に調整してください。

工場出荷時にのこ刃は、ターンテーブル上面から刃先(のこ刃の下限位置)が10～11 mm 沈んだ位置で止まるように調整してあります。

のこ刃の下限位置は、以下の手順で調整してください。

1 ヘッド部を下げ、下限位置調整用8 mm ボルトの先端をヒンジ(A)に突き当てます。

2 お手持ちの13 mm スパナで下限位置調整用8 mm ボルトを回し、のこ刃の下限位置を調整します。下限位置調整用8 mm ボルト1回転で、のこ刃の下限位置が約2 mm 変わりますので目安にしてください。



● 直角および傾斜停止位置の調整

工場出荷時は、ヘッド部が0°(直角)、左傾斜45°および右傾斜45°で止まるように調整しています。

ヘッド部を押さえながら、クランプレバーをゆるめて、次の方法で調整してください。

0°(直角)停止位置

8 mm ボルトを回して調整します。

左傾斜 45° 停止位置

6 mm ボルト (A) を回して調整します。

右傾斜 45° 停止位置

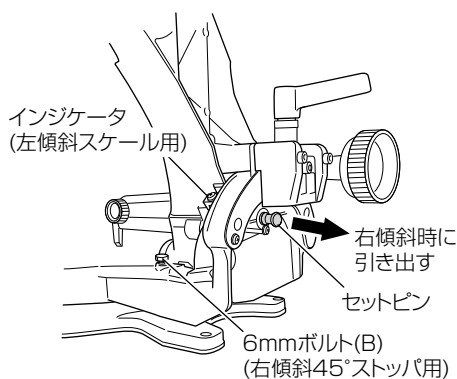
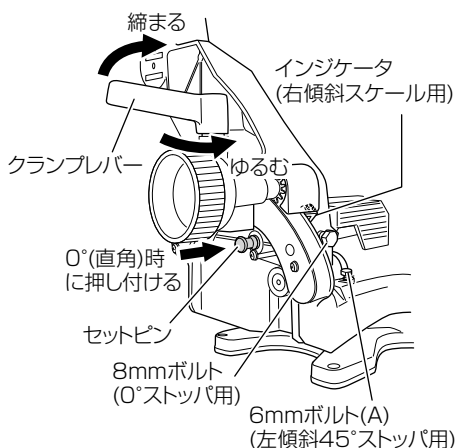
- ① セットピンを矢印方向に引き出してから、右傾斜させます。
- ② 6 mm ボルト (B) を回して停止位置を調整します。
- ③ 調整が終了しましたら、ヘッド部を0°位置にして、セットピンを元の位置に戻します。

注 確認・調整後は、クランプレバーを締まる側に回して固定してください。

⚠ 警告

クランプレバーをゆるめるときは、ヘッド部を押さえながら行ってください。

ヘッド部が急に傾斜して、けがや機体破損の原因になります。



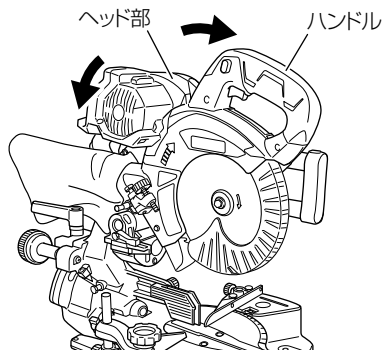
● 傾斜角度の微調整

⚠ 警告

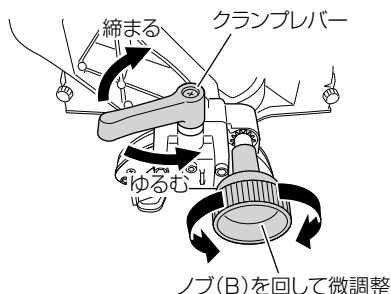
- 傾斜角度を調整する際は、ヘッド部を手で支えながら作業をしてください。クランプレバーの締付けが弱いと、角度調整中にヘッド部が急に動き、けがの原因になります。
- 調整後はクランプレバーを本締めし、ヘッド部が固定されていることを確認してください。ヘッド部を固定せずに傾斜切断しますと不意にヘッド部が動き、けがの原因になります。

ヘッド傾斜角度の微調整機構については、下記により調整してください。

- 1 ヘッド部のハンドルを持って、ヘッド部を任意の傾斜角度に位置決めし、クランプレバーを軽く締付けて仮止めます。このとき、クランプレバーの締付けが弱いと、ヘッド部が自重で動きまわりますので、ヘッド部を手で支えながら作業をしてください。



- 2 ヘッド部を支えながらノブ (B) を回し、傾斜角度の微調整をしてください。ノブ (B) を時計方向に回すとヘッド部は左側へ、反時計方向に回すとヘッド部は右側へ傾斜角度が微調整できます。



- 3 傾斜角度の微調整が終わりましたら、クランプレバーを本締めし、ヘッド部を固定してください。

- 4 傾斜切断作業は P.39「傾斜切断」を参照してください。

●レーザーラインの位置調整

⚠警告

レーザーラインの位置調整は、蓄電池を装着した状態で作業します。

認識せずにスイッチを引くと、不意にのこ刃が回転し、思わぬ事故の原因になります。

レーザーマーカを使用することで、墨線合わせが容易にできます。

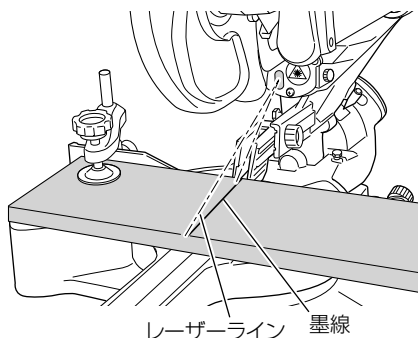
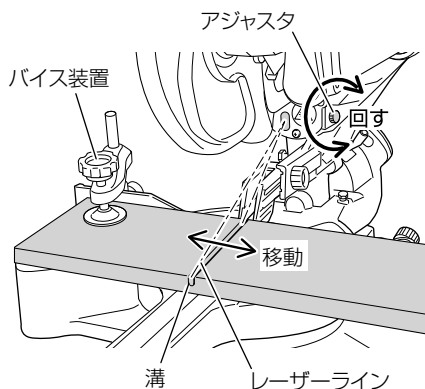
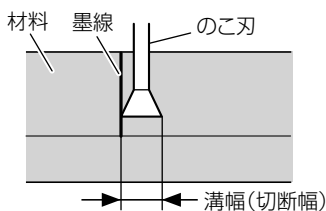
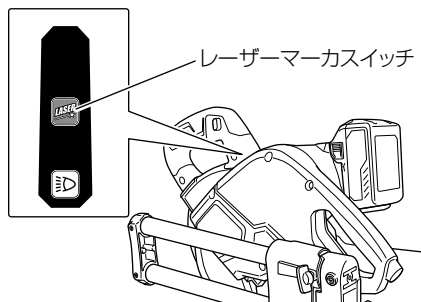
レーザーラインは、工場出荷時にのこ刃幅内に合わせています。用途に合わせて、次の手順でのこ刃とレーザーラインの位置を調整してください。

(P.36「墨線の合わせ方」参照)

1 レーザーマーカを点灯させて、高さ20 mm、幅150 mm程度の材料をバイスで固定し、深さ5 mm程度の溝を入れます。
(P.43「溝を入れる作業」参照)

2 アジャスタを回し、レーザーラインを移動します。
墨線をのこ刃の左側に合わせる場合は、レーザーラインを溝の左端に合わせ、のこ刃の右側に合わせる場合は、レーザーラインを溝の右側に合わせます。

3 材料に直角な墨線を引き、レーザーラインに墨線を合わせます。墨線を合わせる場合は、材料を少しずつずらし、墨線にレーザーラインが重なる位置でバイスにより固定します。
再び溝入れ作業をして、レーザーラインの位置を確認してください。

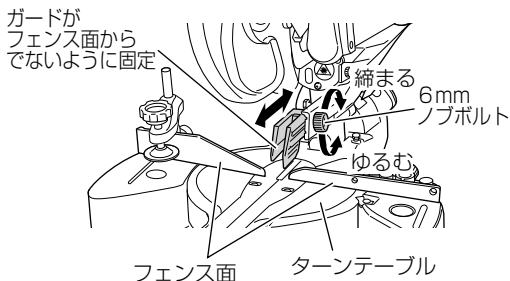


●ガードの位置調整

⚠注意

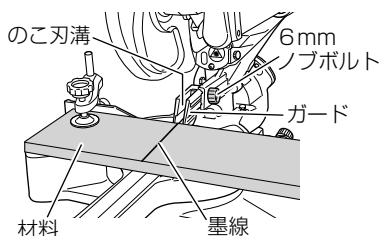
ターンテーブルを回転させると、ガードがフェンスに当たることがあります。ターンテーブルを回転させる前に、あらかじめ6mmノブボルトをゆるめ、ガードがフェンス面から出ないように固定してください。

ガードを損傷する原因になります。



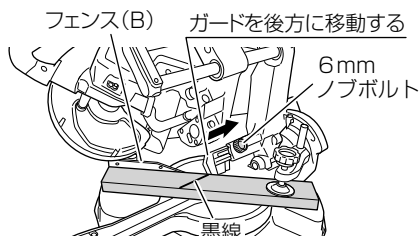
直角切断および傾斜切断の場合

6mm ノブボルトをゆるめ、ガードを切断材料に軽く突き当て固定します。



角度切断および 複合切断 (角度切断+傾斜切断) の場合

6mm ノブボルトをゆるめ、ガードを矢印方向(後方)へずらし、フェンス面より出ないようにします。



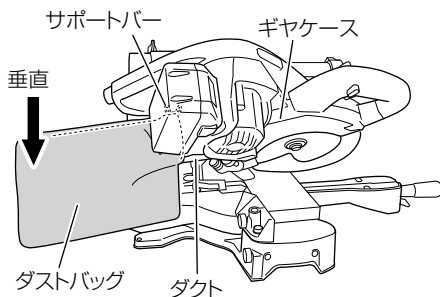
ダストバッグの使い方

- 注**
- 傾斜切断の場合は、切りくずが詰まりやすくなり、ダクト、ギヤケース内に切りくずが詰まる場合があります。早めにダストバッグから切りくずを取り除いてください。
 - 木材加工後にアルミサッシを切断するときは、ダストバッグ内の切りくずを捨ててから作業してください。

ダストバッグ内に切りくずが一杯になると、切りくずが飛散します。

一杯になる前にダストバッグから切りくずを取り除いてください。

傾斜切断の際は、右図のようにダストバッグが垂直に垂れ下がるように、サポートバーを調整して取付けてください。



バイス装置の使い方

警告

- のこ刃を回転させたまま材料の取付け、取りはずしをしないでください。のこ刃に巻き込まれて飛散するなど、けがの原因になります。
- 材料は、フェンス面へ確実に押し当て、バイス装置で確実に固定してください。手や足などで押さえると、けがの原因になります。また、切断精度が悪くなるばかりでなく、機体を損傷する原因になります。

注 傾斜切断の場合は、切断時、ヘッド部がバイス装置に接触しないか確認してください。接触の可能性がある場合は、傾斜方向と逆側にバイス装置を取付けてください。

左傾斜切断の場合は、材料の高さは0～35 mm まで左側にバイス装置を取付けて材料の固定ができます。

バイス装置は左右のフェンスに取付けできます。

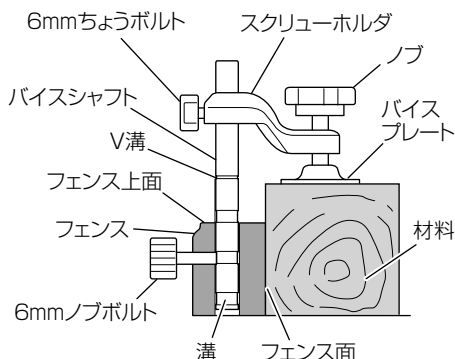
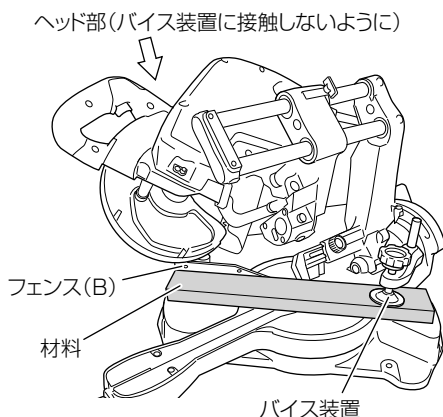
フェンスにバイス装置を取付けるときは、フェンス上面にバイスシャフトのV溝、または溝部を合わせると、フェンス後方の6 mm ノブボルトの先端がバイスシャフトの溝に合います。

これによりバイスシャフトの高さを3段階に調整できます。

1 バイスシャフトの溝に6 mm ノブボルトの先端が合うように調整し、6 mm ノブボルトを締め、バイスシャフトを固定します。

2 スクリューホルダの位置を調整し、スクリューホルダ後方の6 mm ちょうボルトを締め、スクリューホルダを固定します。

3 材料をフェンス面へ確実に押し当て、ノブを回して固定します。



AC/DC アダプタ ET 36A(別売部品)の使い方

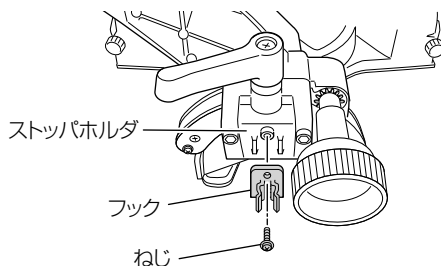
⚠ 警告

コードを固定しないで使用した場合、コードがこの刃に接触し切断されて、感電の恐れがあります。

ET 36A形の電源コードとの刃の接触を防止するため、下図のようにフックミ(別売部品)にコードを固定して使用してください。

●フックミの取付け方法

お手持ちのプラスドライバーで、ストップホルダにしっかりとねじ留めをしてください。

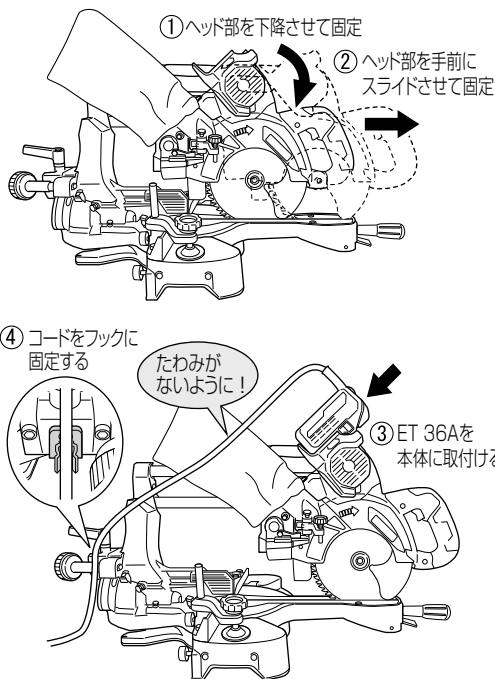


●コード固定方法

1 ヘッド部を押し下げ、固定ピンで固定します。

2 ヘッド部を手前に突き当たるまでスライドさせ、スライド固定用ちょうボルトでヘッド部を固定します。

3 ET 36A を機体に取り付け、コードにたわみがないようにフックに固定します。

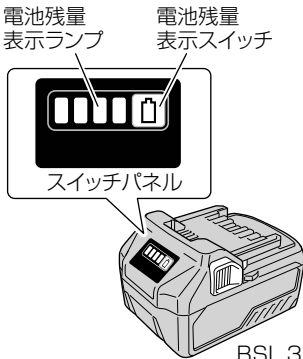


電池残量表示について

電池残量表示スイッチを押すとランプが点灯して、電池残量を確認することができます。

電池残量表示スイッチを押してから、約3秒後にランプは消灯します。

電池残量表示は、使用環境、蓄電池の状態などにより異なりますので目安としてください。



注 残量表示機能のある製品を使用した場合、製品側と充電器側の残量表示が異なる場合があります。

ランプの点灯状態		電池残量
	点灯	75% 以上
		50% ~ 75% 未満
		25% ~ 50% 未満
		25% 未満
	点滅	0%
		高温のため出力停止 ^{※1}
		故障のため出力停止 ^{※2}

※1: 蓄電池を工具本体より取りはずし、十分に冷ましてください。

※2: 蓄電池の故障と考えられますので、お買い求めの販売店に相談してください。

1 充電当たりの切断量

切断量は、材料の状態、のこ刃の種類、使用環境、蓄電池の状態などにより異なります。

(蓄電池 BSL 36A18 使用時)

材料 (種類)			切断量
米母	高さ 50 mm × 幅 300 mm	直角切断	60 カット
フロア材	高さ 12 mm × 幅 303 mm	直角切断	200 カット

1 回の充電による切断量を増すためには

- 切断するとき以外の運転 (無負荷運転) は少なくしてください。
- 切れ味の悪いのこ刃は使用しないでください。

切断作業の基本

● 墨線の合わせ方

● 押し切り切断

● スライド切断

警告

- 1回の切断または切込みごとに、スイッチを切ったのこ刃の停止を確認し、ハンドルを持ち上げ、元の位置に戻してください。
切断後、のこ刃を回転させたままハンドルを持ち上げると、強い反発力が生じたり、また切り落とし側が薄い場合は、切り落とした材料がのこ刃に巻き込まれて周囲に飛散することがあります。
- ターンテーブル上面から切り落とした材料を取り除いてから、次の段取りをしてください。
- 連続的に切断作業をすると、モーターが過負荷状態になります。モーター部を手で触れて熱く感じるような場合は、10分程度切断作業を中止してください。
- 事故を防止するため、作業中断時や作業後はスイッチを切り、蓄電池を工具本体から抜いてください。
- 切断中はサイドハンドルに手を触れないでください。また、回転しているのこ刃に手や顔などを近づけないでください。
- 運搬時にはスイッチに触れないでください。
不意にモーターが起動し、思わぬ事故の原因になります。

- 注**
- 切込むとき、ハンドルに強く力を入れても早く切れません。力を入れすぎるとモーターに無理をかけ、故障の原因になります。
 - ハンドルを強く押し下げたり、左右方向に力を加えないでください。
のこ刃が振れ、押し切り切断からスライド切断に移るさかい目にソーマーク（のこ刃の切断すじ）が出るなど、切断精度が悪くなる場合があります。
 - 切断精度は出荷時に調整してありますが、輸送中の衝撃や衝撃が加わる切断により狂いが生じる場合があります。
狂いが生じた場合は点検・調整・修理が必要です。お買い求めの販売店にご相談ください。
また、作業前には切断精度の確認のため、ためし切りを行ってください。

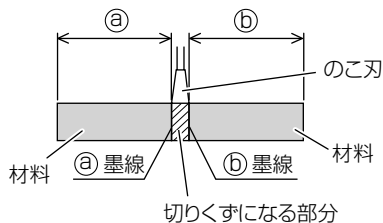
● 墨線の合わせ方

材料を切断する際、のこ刃の厚み分が切りくずになるので、㉓の長さが必要な場合、墨線をのこ刃の左側面に合わせてください。

またレーザーマーカをご使用の場合は、のこ刃の左側面にレーザーラインを合わせてから、レーザーラインに墨線を合わせてください。

㉔の長さが必要な場合は右側に合わせてください。

のこ刃とレーザーラインの位置合わせはP.30「レーザーラインの位置調整」を参照してください。



(正面から見た場合の図)

● 押し切り切断

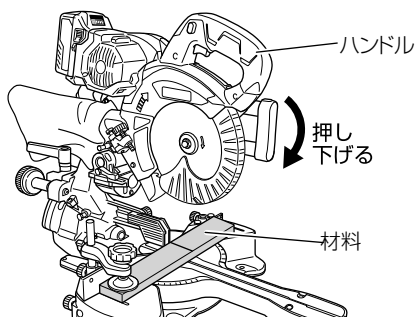
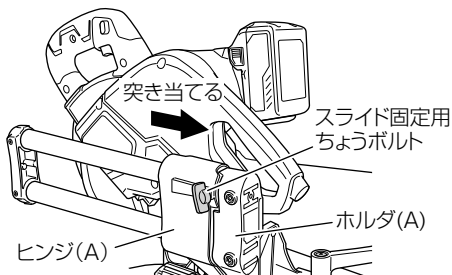
押し切り切断は、高さ 61 mm × 幅 89 mm までの材料が切断できます。

1 ホルダ (A) にヒンジ (A) を突き当て、スライド固定用ちょうボルトを締めます。

2 スイッチを入れ、のこ刃の回転が安定してから、ハンドルを静かに押し下げて材料に近づけます。

3 のこ刃が材料に接したら、ハンドルを徐々に押し下げて切込みを深くし、切断します。

4 切断が完了したらスイッチを切り、のこ刃が完全に停止してからハンドルを持ち上げます。

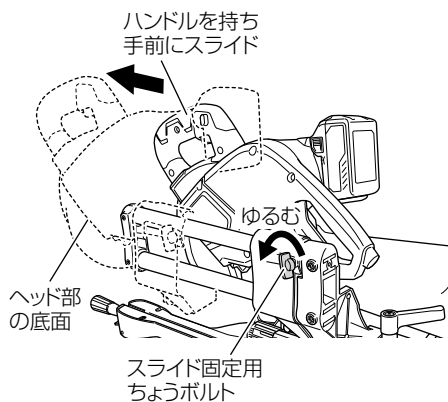


● 幅広材の切断（スライド切断）

注 • 高さが 61 ～ 70 mm の材料を切断する場合は、のこ刃が下限位置のときヘッド部の底面と材料の上面との間にすき間が 2 ～ 3 mm あくように調整してください。（P.25「高さの高い材料切断時の調整」参照）

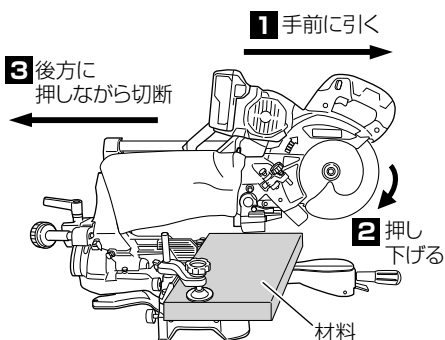
- ハンドルを強く押し下げたり、左右方向に力を加えると、のこ刃が振れ、押し切り切断からスライド切断に移るさかい目にソーマーク（のこ刃の切断すじ）が出たり、切断精度が悪くなる場合があります。ハンドルは静かに押し下げてください。
- スライド切断の際は、途中で止めないで静かに後方に押ししてください。途中で止めると、切断面にソーマーク（のこ刃の切断すじ）が付きます。
- 高さ 61 mm × 幅 240 mm 以上の材料を切断する場合、機体の構造上、集じん率が低下します。

1 スライド固定用ちょうボルトをゆるめ、ハンドルを持ち、手前にヘッド部をスライドさせます。



2 ハンドルを押し下げて、のこ刃を下限位置まで下げます。

3 後方に押しスライドさせて、切断します。



スライド切断をするとき、スペーサ(D)を使用すると、材料表面の毛羽立ちを少なくできます。
次の手順でスペーサ(D)を使用してください。

1 スペーサ(D)を手前に移動し、ストップホルダを後方に回してください。

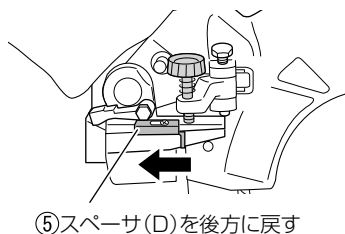
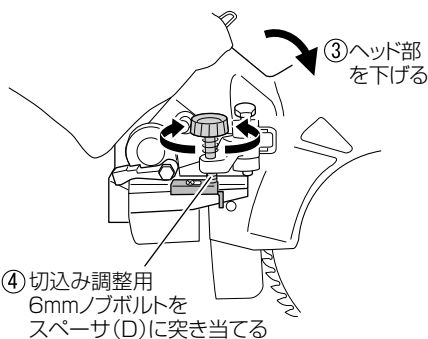
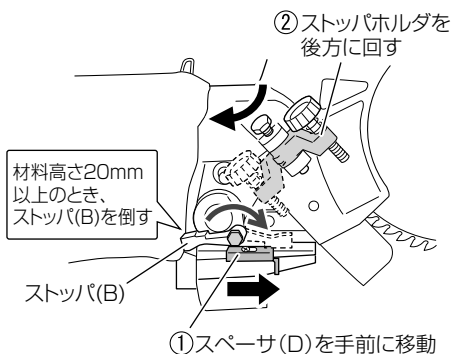
2 ヘッド部を下げ、のこ刃刃先がセットした材料に軽く当たる位置で、切込み調整用6mmノブボルト先端がスペーサ(D)に突き当たるように6mmノブボルトを回します。

3 スペーサ(D)を後方に戻し、スライド切断すると2mm程度の溝ができます。これにより、材料上面の毛羽立ちを少なくすることができます。

4 ストップホルダを手前に戻し、再度スライド切断をすることで、材料の切断ができます。

材料の高さが、20 mm 以上の場合は、ストップ(B)を手前に倒し、**1**～**4**の手順と同じように溝を入れ、ストップホルダとストップ(B)を戻してスライド切断をすることで、高さの高い材料も切断できます。

ストップ(B)を使用するときは、ストップ(B)を手前に倒してからストップホルダを後方に回してください。



傾斜切断

● 左右傾斜各 0 ~ 45° の任意の角度で切断

警告

- 材料を左側で固定し、左傾斜切断をした場合、あるいは右側で固定し、右傾斜切断をした場合、切り落とし側の材料がのこ刃の上側に載る状態となります。のこ刃が完全に停止してから、ハンドルを持ち上げ、元の位置に戻してください。のこ刃を回転させたままハンドルを持ち上げると、切り落とし側の材料がのこ刃に巻き込まれ周囲に飛散することがあり、けがの原因となります。
- 傾斜切断を途中で中断したときは、最初の切断位置までヘッド部を戻し（スライドさせ）てから、再度切断を始めてください。中断した位置から切断を始めると、切断したのこ刃溝に保護カバーが入り込んで変形し、のこ刃に接触する恐れがあり、けがの原因となります。
- クランクレバーをゆるめるときは、ヘッド部を押さえながら行ってください。

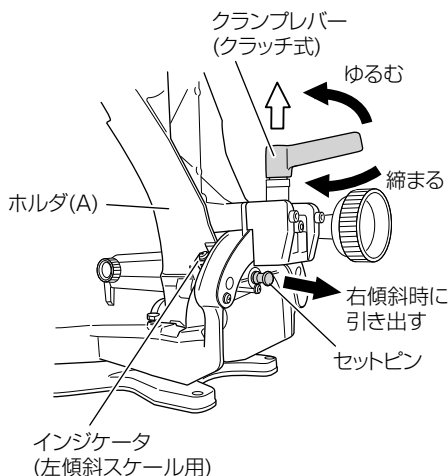
注 左傾斜 45° で高さ 41 ~ 47 mm または右傾斜 45° で高さ 18 ~ 24 mm の材料を切断する場合は、のこ刃が下限位置のときヘッド部の底面と材料の上面との間にすき間が 2 ~ 3 mm あくように調整してください。
(P.25「高さの高い材料切断時の調整」参照)

1 ヘッド部を押さえながらクランプレバーをゆるめ、ヘッド部を左側または右側に傾斜させます。なお、右側に傾斜させる場合は、右図に示すようにセットピンを矢印方向に引きます。

クランプレバーはクラッチ式となっています。作業台や機体に接触するときは、クランプレバーを上方向へ引き、クランプレバーの向きを変えます。

2 インジケータ（左傾斜スケール用）を希望の傾斜角になるよう傾斜スケールの目盛りに合わせ、クランプレバーを締めてホルダ(A)を固定します。

3 切断作業は、P.35「切断作業の基本」を参照してください。



角度切断

● ターンテーブルの回転で、左 45°、右 57°までの角度切断

警告

ターンテーブルの角度調整後は、サイドハンドルを確実に締付けてください。
作業中ターンテーブルが動き、思わぬけがの原因になります。

注意

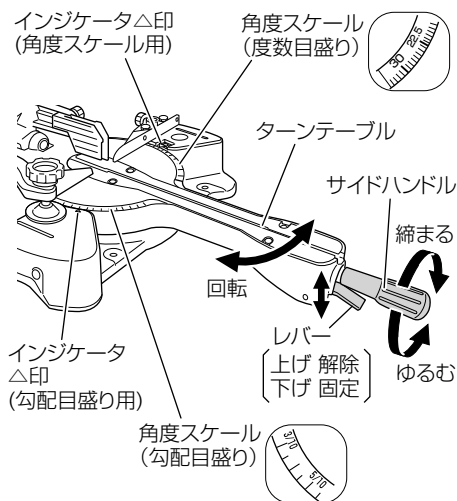
角度切断の場合は、ガードを後方へずらしてください。
ガードとフェンスが接触し切断精度が悪くなるばかりでなく、ガードを損傷する原因になります。

ターンテーブルを回転させると左 45°、右 57°までの角度切断ができます。
ターンテーブルの 0°および左右 15°、22.5°、30°、45°に角度ストoppaが付いています。

1 サイドハンドルをゆるめ、レバーを引き上げて角度ストoppaを解除し、ターンテーブルを回してインジケータ(角度スケール用)を角度スケール(度数目盛り)に合わせます。
角度ストoppaが付いている角度では、レバーをはなしてもストoppaが作動し、安定して止まります。

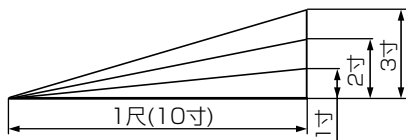
2 希望の角度に設定した後、サイドハンドルを締め、ターンテーブルを確実に固定します。

3 切断作業は、P.35「切断作業の基本」を参照してください。



ターンテーブルの角度スケールには、度数目盛りと勾配目盛りを表示しています。
勾配目盛りは、水平距離 1 尺 (10 寸) に対する立ち上り寸で表しています。
例えば、勾配目盛り 5/10 は 5 寸勾配を表しています。

材料を 5 寸勾配の角度で切断するときは、ベースの△印に勾配目盛りの 5/10 を合わせます。



複合（角度＋傾斜）切断

複合切断により配付け
だる木加工ができます

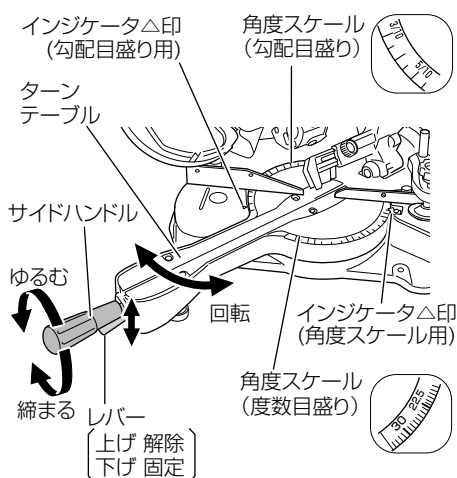
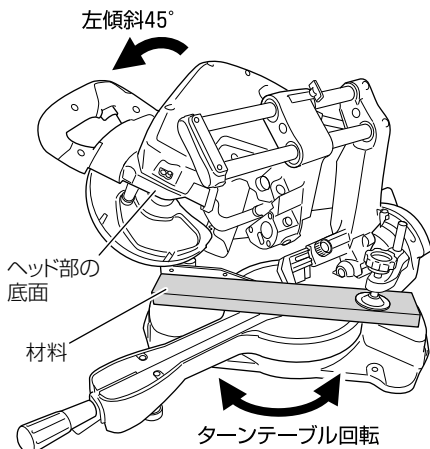
- 注** ● のこ刃が傾斜 45° の場合、ターンテーブル回転角度は最大 45° です。
幅 41～47 mm までの配付けだる木加工の場合、のこ刃が下限位置のときヘッド部の底面と材料の上面との間にすき間が 2～3 mm あくように調整します。
また、幅 20 mm の当て板を使用します。
(P.25「高さの高い材料切断時の調整」参照)
- 切断時の高さ 47 mm が、すみ木接合方向の幅 47 mm となります。

P.39「傾斜切断」とP.40「角度切断」を合わせた複合切断により配付けだる木加工ができます。

幅 47 mm までの配付けだる木加工の場合、のこ刃を 45° に傾斜させ、ターンテーブルを回転し、ベースのインジケータ△印に希望の勾配目盛りを合わせて切断します。

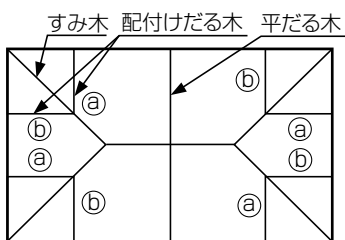
屋根勾配が 5 寸勾配のときは、ベースの△印に勾配目盛りの 5/10 を合わせます。ターンテーブルの回転方向により、すみ木への接合方向が次ページの下表に示すようになりますので十分注意してください。

なお、加工寸法を次ページの上表に示します。

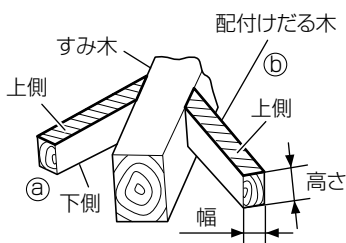


幅 47 mm の配付けだる木加工

屋根勾配	のこ刃傾斜角度 (左)	ターンテーブル回転角度 (勾配度数目盛り)	配付けだる木加工寸法 スライド切断 幅×高さ (mm)
2 寸勾配	45°	2/10 (11.5°)	47×258
2.5 寸勾配	45°	14°	47×255
3 寸勾配	45°	3/10 (16.5°)	47×252
3.5 寸勾配	45°	19.5°	47×246
4 寸勾配	45°	4/10 (22°)	47×242
4.5 寸勾配	45°	24°	47×237
5 寸勾配	45°	5/10 (26.5°)	47×231
5.5 寸勾配	45°	29°	47×225
6 寸勾配	45°	6/10 (31°)	47×220



(屋根を真上からみた場合)



加工寸法	加工方法	注意事項
幅 47 mm までの配付けだる木	<p>5寸勾配の例</p>	<p>図中、配付けだる木①、②の太線側が、すみ木接合時の上側(斜線部)になります。(上右図参照)</p>

いろいろな切断

- 溝入れ作業
- アルミサッシなどの切断

● 溝を入れる作業

注 材料の種類により材料の前後に切り残しがでる場合があります。のみ等で取るようにしてください。

のこ刃を希望の深さ⑥で止まるよう下限位置を調整すると、右図に示すような溝加工ができます。

のこ刃で溝を加工したのち、斜線部はのみ等で取ってください。

⑥の溝加工をするにはターンテーブル上面からのこ刃までの距離⑤にのこ刃の下限位置を調整する必要があります。

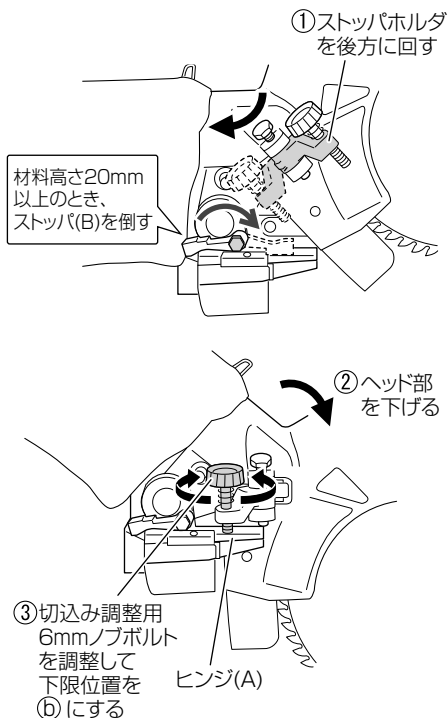
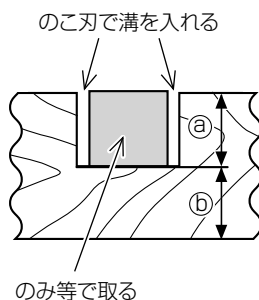
のこ刃の下限位置は、以下の手順で調整します。

1 ヘッド部側面のストップホルダを後方に回します。

2 切込み調整用 6 mm ノブボルト先端とヒンジ (A) が突き当たった状態で⑥になるようノブボルトを回し、のこ刃の下限位置を調整します。

3 ⑥の高さが 20 mm 以上の場合、ストップ (B) を手前に倒しストップ (B) に切込み調整用 6 mm ノブボルト先端を突き当てると、60 mm まで調整できます。

注 ストップ (B) を使用するときには、ストップ (B) を手前に倒してからストップホルダを後方に回してください。



●アルミサッシなどの変形しやすい材料を切断する

⚠警告

- 材料はバイス装置で確実に固定してください。
材料の固定が不十分ですと材料が変形してのこ刃が挟み込まれ、材料が飛散し、けがの原因になります。
- 切削油（スピンドル油）を使用するときは、周囲に火気のないことを確認してください。

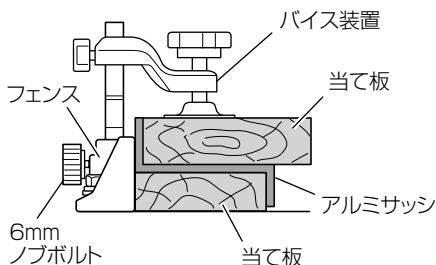
- 注**
- アルミサッシ切断時は刃物の刃先に切削油（スピンドル油）を塗布して切断すると、無理がなくきれいな仕上面が得られます。
 - 木材加工後にアルミサッシを切断するときは、ダストバッグ内の切りくずを捨ててから作業してください。

アルミサッシなどの板厚の薄い材料は変形しやすいため、当て板を使用せずバイス装置で締付けると変形し、モーターに無理な負担がかかります。

また、切断時材料が不意にバタつき、のこ刃に衝撃的な力が加わることがあります。

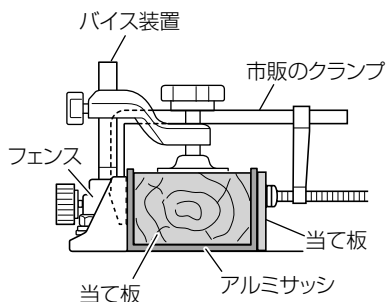
変形しやすい材料の場合

右図で示すように当て板を使用し、材料の切断部の近くまで挟んで、バイス装置で締付けてください。



U 形状の材料の場合

横方向の固定を確実にします。右図で示すように当て板を使用し、材料の切断部の近くまで挟んでバイス装置と市販のクランプを併用して締付けてください。



保守・点検

⚠ 警告

点検・手入れの際は、機体およびレーザーマーカ、LEDライトのスイッチを切り、蓄電池を工具体体から抜いてください。

● 機体の点検

各部部品の取付けに、ガタつきやゆるみがないか定期的に点検してください。ゆるんだまま使用すると、けがなど事故の原因になります。異常がある場合は、お買い求めの販売店に相談してください。

● のこ刃の点検

切れ味が悪いのこ刃を使用すると、モーターに無理がかかり作業の能率も落ちます。

早めに目立てするか、新品と交換してください。

⚠ 警告

切れ味の悪くなったのこ刃は使用しないでください。
無理して使用すると、切断時の反力が大きくなり、けがの原因になります。

● モーターの取扱いについて

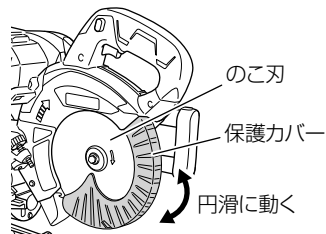
モーター（内蔵）(P.9「各部の名称」参照)に、油や水が浸入しないよう十分に注意してください。

注 ごみやほこりを排出するため、50時間ぐらい使用しましたら、モーターを無負荷運転させて、湿気のない空気をモーター後部の風穴から吹き込んでください。モーター内部にごみやほこりがたまると、故障の原因になります。

● 保護カバーの点検と掃除

保護カバーは、いつも円滑に動くように付着した切りくず等を掃除してください。

注 保護カバーが円滑に動かない場合は、お買い求めの販売店に修理を依頼してください。



●端子部の点検

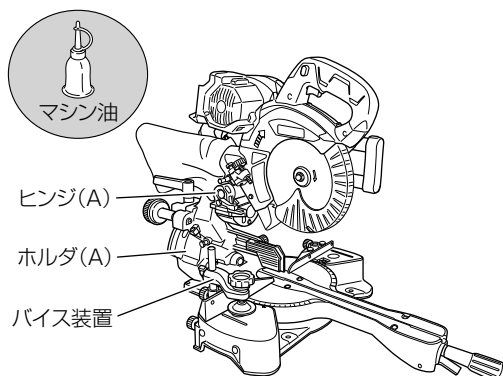
工具本体や蓄電池の端子部に切りくず、ほこりがたまっていないか点検してください。
作業前、作業後のほかに作業中でも時々点検してください。

●注油する

本機を長持ちさせるため、月一度の割合で注油点に注油してください。
(油はマシン油が適当です。)

【注油点】

- ヒンジ (A) の回転部と摺動部 (スライドパイプ)
- バイス装置のねじ部
- ホルダ (A) の回転部と摺動部



●清掃する

機体が汚れたときは、石けん水に浸した布を良く絞ってから拭いてください。

レーザーマーカ発光部の窓へ、切りくずなどが付いてレーザーラインが見えにくくなったときは、発光部の窓を、乾いた布か石けん水をつけた布などでふき取ってください。

ガソリン、シンナー、ベンジン、灯油類はプラスチックを溶かす作用があるので使用しないでください。モーター部は水や油でぬらさないようにしてください。

● 機体の運搬

⚠ 警告

機体を運搬するとき、ホルダおよびサブテーブル組ははずしてください。

機体より抜けると、けがの原因になります。

バイス装置は、運搬時落下する恐れがありますので、取りはずすか、木片を挟んで固定してください。

ヘッド部を下降させて、固定ピンをさし込みます。

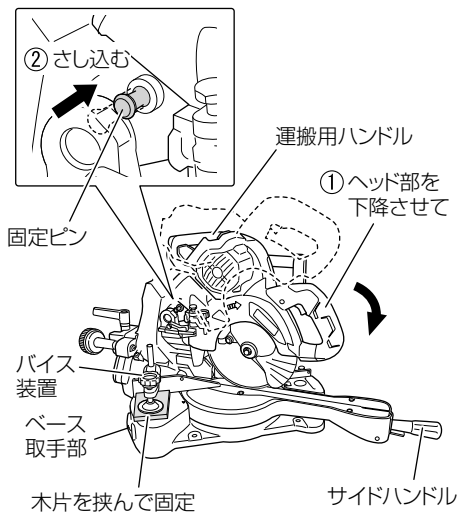
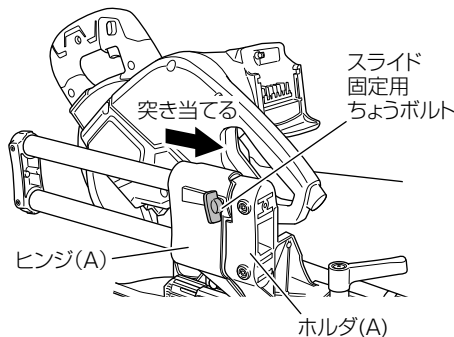
さらにヒンジ(A)がホルダ(A)に突き当たる位置でスライド固定用ちょうボルトを締め、ヘッド部を固定してください。

サイドハンドルをゆるむ方向に回して、右方向に突き当たるまでターンテーブルを回し、ハンドルを固定側に回してターンテーブルを固定します。これにより、機体をコンパクトにすることができます。

次に運搬用ハンドルを片手で持ち、一方の手でベース左側面の取手部を支えて持ち運んでください。

⚠ 注意

機体の運搬の際は、スイッチを切り、蓄電池を工具本体から抜いてください。



● 機体や付属品の保管

下記のような場所は避け、温度が50℃未満で乾燥した安全な場所に保管してください。

- 注**
- お子様の手が届く場所、持ち出せる場所
 - 軒先など雨が掛かる場所、湿気のある場所
 - 温度が急変する場所、直射日光の当たる場所
 - 引火や爆発の恐れがある揮発性物質の置いてある場所

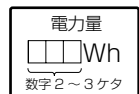
● リチウムイオン電池の輸送について

リチウムイオン電池を輸送する場合、次の点に注意してください。

⚠ 警告

輸送会社にリチウムイオン電池を含む荷物であること、および電力量を伝えて、輸送会社の指示に基づいた手続きを行ってください。

- 電力量が100 Whを超えるリチウムイオン電池の場合は、輸送貨物の分類上、危険物扱いとなり、特別な申請等が必要になります。
- 海外へ輸送する場合、国際法令および輸送先国の規制に従う必要があります。

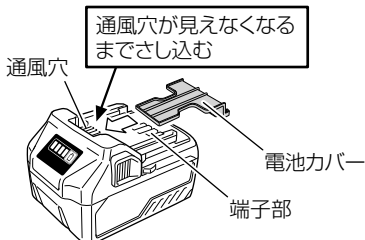


● リチウムイオン電池の保管について

⚠ 警告

リチウムイオン電池の端子部に導電性のある異物が入り込むと、短絡（ショート）して発熱、発煙、発火する恐れがありますので、保管するときは、以下の内容を必ず守ってください。

- 収納ケースに導電性のある切りくずや釘、針金や銅線などの線材を入れないでください。
- 短絡（ショート）するのを防ぐため、蓄電池は工具本体にさし込むか、電池カバーを取付けて保管してください。



- 注** リチウムイオン電池を保管するときは、満充電にして保管してください。蓄電池の残量が少ない状態で長期間（3か月以上）保管すると蓄電池が劣化し、使用時間が著しく短くなる、または充電できなくなる恐れがあります。使用時間が著しく低下した蓄電池でも、充電と使用を2～5回繰り返すと使用時間が回復する場合があります。充電と使用を繰り返しても使用時間が極端に短い場合は、蓄電池の寿命が尽きたとお考えいただき、新しい蓄電池をお買い求めください。

ご修理のときは


修理・お手入れ・お取扱いのご相談は、まずお買い求めの販売店にご依頼ください。
転居や贈答品などでお困りの場合は、商品名・品番をご確認のうえ、お近くの営業拠点へ
お問い合わせください。

お客様メモ

お買い上げの際、販売店名・製品に表示されている製造番号 (NO.) などを下欄にメモしておくと、修理
を依頼されるとき便利です。

お買い上げ日	年	月	日	製造番号 (NO.)
販売店 (TEL)				

全国営業拠点

お客様相談センター ※土・日・祝日・弊社休業日を除く 9:00~12:00, 13:00~17:00	
●フリーダイヤル  0120-20-8822	※携帯電話からはご利用になれません。 携帯電話からはお近くの営業拠点にお問い合わせください。 ※長くお待たせする場合があります。 お急ぎのときは、お近くの営業拠点に直接お問い合わせください。

●営業本部 TEL (03) 5783-0626	●北陸支店 TEL (076) 263-4311
●北海道支店 TEL (011) 786-5122	●関西支店 TEL (0798) 37-2665
●東北支店 TEL (022) 288-8676	●中国支店 TEL (082) 504-8282
●関東支店 TEL (03) 6738-0872	●四国支店 TEL (087) 863-6761
●中部支店 TEL (052) 533-0231	●九州支店 TEL (092) 621-5772

■営業所の移転等により、上記電話番号に連絡がとれない場合は、
下記のアドレスにアクセスすることで、最新の全国営業拠点をご
確認いただけます。

<https://www.hikoki-powertools.jp/relation/sales.html>

WEBに
アクセス

バーコードリーダー機能付きの
携帯端末より読み取ることで、
最新の全国営業拠点をご確認い
ただけます。



工機ホールディングス株式会社

〒108-6020 東京都港区港南2丁目15番1号 (品川インターシティA棟)
営業本部 TEL (03) 5783-0626 (代)

電動工具ホームページ — <https://www.hikoki-powertools.jp>