

ご修理のときは

お買い求めの販売店、またはホームセンターにお申し付けください。
なお、修理を依頼する販売店やホームセンターがお近くにない場合は、
弊社 WEB サイトから修理受付けを行っていますのでアクセスしてください。



<https://www.hikoki-powertools.jp/contact/repair/>

お客様メモ

お買い上げの際、販売店名・製品に表示されている製造番号 (NO.) などを下欄にメモしておくと、修理を依頼されるとき便利です。

お買い上げ日	年	月	日	製造番号 (NO.)
販売店 (TEL)				

お客様相談センター

●フリーダイヤル (9:00 ~ 18:00)

0120-20-8822 ※携帯電話、IP電話からご利用いただけます。

工機ホールディングス株式会社

〒108-6018 東京都港区港南 2 丁目 15 番 1 号 (品川インターシティ A 棟 18 階)

電動工具ホームページ — <https://www.hikoki-powertools.jp>

部品コード C99279801 311 G

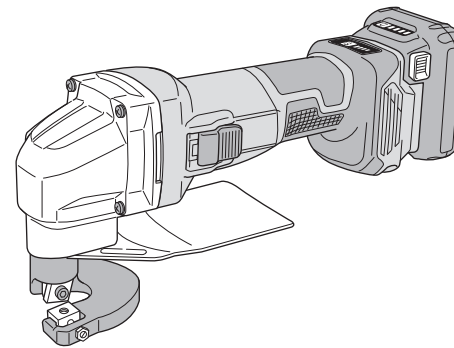
HIKOKI

取扱説明書

コードレスシャー

10.8 V CE 12DA

このたびは弊社製品をお買い上げいただき、
ありがとうございました。
ご使用前にこの取扱説明書をよくお読みになり、
正しく安全にお使いください。
お読みになった後は、いつでも見られる所に
大切に保管してご利用ください。



本製品は日本国内用のため、日本国外で販売または使用することはできません。日本国外で使用した場合は、仕様上の性能を発揮できない恐れがあります。日本国外では、修理または保証を受けられません。

This product may be used only in Japan and should not be sold or used in any other country. Otherwise, product may not perform as intended. No authorized service or warranty is available outside of Japan.

はじめに

コードレス工具の安全上のご注意	1
本製品の使用上のご注意	5
リチウムイオン電池の使用上のご注意	7
各部の名称	9
用途	10
標準付属品	10
仕様	11

使い方

スイッチについて	12
蓄電池の取付け・取りはずし	12
電池残量表示について	13
ストローク数の切り替えについて	14
警告シグナルについて	14
本製品の特性について	15
作業上のご注意	16
ブレードの交換とすき間調整	17
切断する	19

その他

保守・点検	21
ご修理のときは	裏表紙

⚠警告、⚠注意、注 の意味について

⚠警告 : 誤った取扱いをしたときに、使用者が死亡または重傷を負う可能性が想定される内容のご注意。

⚠注意 : 誤った取扱いをしたときに、使用者が傷害を負う可能性が想定される内容および物的損害のみの発生が想定される内容のご注意。

注 : 製品のすえ付け、操作、メンテナンスに関する重要なご注意。

なお、**⚠注意**に記載した事項でも、状況によっては重大な結果に結び付く可能性があります。いずれも安全に関する重要な内容を記載していますので、必ず守ってください。

コードレス工具の安全上のご注意

- 火災、感電、けがなどの事故を未然に防ぐために、次に述べる「安全上のご注意」を必ず守ってください。
- 使用前に、この「安全上のご注意」すべてをよくお読みのうえ、指示に従って正しく使用してください。
- お読みになった後は、お使いになる方がいつでも見られる所に必ず保管してください。

⚠警告

- ① **専用の充電器や蓄電池を使用してください。**
弊社カタログに記載されている指定の充電器や蓄電池を使用してください。指定以外の蓄電池を使用すると、破裂して傷害や損害を及ぼす恐れがあります。
- ② **蓄電池の端子間を短絡（ショート）させないでください。**
釘袋などに入れると、短絡（ショート）して、発煙・発火・破裂などの恐れがあります。
- ③ **蓄電池の内部に、水のような導電性の液体を入れないでください。**
発熱・発火・破裂などの恐れがあります。
- ④ **作業場や保管場所の周囲状況も考慮してください。**
 - 工具本体や蓄電池は、雨の中や湿った場所で使用・放置・保管をしないでください。感電や発煙の恐れがあります。
 - 作業場は十分に明るくしてください。
暗い場所での作業は、事故の原因になります。
 - 可燃物、可燃性あるいは腐食性の液体やガスがある所での使用・充電・保管をしないでください。発火や火災の恐れがあります。
- ⑤ **保護メガネを使用してください。**
作業時は、保護メガネを使用してください。また、粉じんの多い作業では、防じんマスクを併用してください。
切削した物や粉じんが目や鼻に入る恐れがあります。

⚠警告

- ⑥ **加工する物をしっかりと固定してください。**
加工する物を固定するために、クランプや万力などを利用してください。手で保持するより安全で、両手でコードレス工具を使用できます。
固定が不十分な場合は、加工する物が飛んで、けがの原因になります。
- ⑦ **次の場合は、コードレス工具のスイッチを切り（OFF）、蓄電池を工具本体から取りはずしてください。**
 - 使用しない、または、準備・調整・保守・点検する場合。
 - 付属品や別売部品を取付け、交換する場合。
 - その他、危険が予想される場合。
コードレス工具が作動して、けがの原因になります。
- ⑧ **不意な始動は避けてください。**
スイッチに指を掛けて運ばないでください。
コードレス工具が作動して、けがの原因になります。
- ⑨ **指定の付属品や別売部品を使用してください。**
この取扱説明書、および弊社カタログに記載されている指定の付属品や別売部品を使用してください。事故やけがの原因になります。
- ⑩ **蓄電池を火の中に投入しないでください。**
破裂して、有害物質が出る恐れがあります。

⚠注意

- ① **作業場は、いつもきれいに保ってください。**
散らかった場所や作業台は、事故の原因になります。
- ② **子供を近づけないでください。**
 - 作業員以外、コードレス工具に触れさせないでください。けがの原因になります。
 - 作業員以外、作業場へ近づけないでください。けがの原因になります。
 - 安全の責任を負う人の監視または指示がないかぎり、補助を必要とする人が単独で使用しないでください。
- ③ **使用しない場合は、きちんと保管してください。**
 - 乾燥した場所で、子供の手が届かない所または鍵のかかる所に保管してください。事故の原因になります。
 - 工具本体や蓄電池を、温度が50℃以上に上がる可能性のある場所（金属の箱や夏の車内など）に保管しないでください。
蓄電池劣化の原因になり、発煙、発火の恐れがあります。

⚠️注意

- ④ 無理して使用しないでください。
 - 安全に能率良く作業するために、コードレス工具の能力に合った速さで作業してください。能力以上での使用は、事故の原因になります。
 - モーターがロックするような無理な使い方はしないでください。発煙、発火の恐れがあります。
- ⑤ 作業に合ったコードレス工具を使用してください。
 - 大形のコードレス工具で行う作業には、小形のコードレス工具・別売部品を使用しないでください。けがの原因になります。
 - 指定された用途以外に使用しないでください。けがの原因になります。
- ⑥ きちんとした服装で作業してください。
 - だぶだぶの衣服やネックレスなどの装身具は、着用しないでください。回転部に巻き込まれる恐れがあります。
 - 屋外での作業の場合には、ゴム手袋と滑り止めの付いた履物の使用をお勧めします。滑りやすい手袋や履物は、けがの原因になります。
 - 長い髪は、帽子やヘアカバーなどでおおってください。回転部に巻き込まれる恐れがあります。
- ⑦ 無理な姿勢で作業をしないでください。

常に足元をしっかりさせ、バランスを保つようにしてください。転倒して、けがの原因になります。
- ⑧ コードレス工具は、注意深く手入れをしてください。
 - 安全に能率良く作業していただくために、刃物類は常に手入れをし、よく切れる状態を保ってください。損傷した刃物類を使用すると、けがの原因になります。
 - 付属品や先端工具の取付け・取りはずしは、取扱説明書に従ってください。
 - 握り部は、常に乾かしてきれいな状態に保ち、油やグリースが付かないようにしてください。けがの原因になります。
- ⑨ 調整キーやスパナなどは、スイッチを入れる前に取りはずしてください。

調整キーやスパナなどの工具類が、取りはずしてあることを確認してください。付けたままでは作動時に飛び出して、けがの原因になります。
- ⑩ 油断しないで十分注意して作業をしてください。
 - コードレス工具を使用する場合は、取扱い方法、作業の仕方、周りの状況など、十分注意して慎重に作業をしてください。軽率な行動をすると、事故やけがの原因になります。
 - 常識を働かせてください。非常識な行動をすると、事故やけがの原因になります。
 - 疲れている場合は、使用しないでください。事故やけがの原因になります。
- ⑪ 十分な防じん対策や飛散防止対策をしてください。

特に、人体に有害な成分を加工するときは注意してください。

⚠️注意

- ⑫ アスベスト(石綿)周辺の環境下(除去作業を含む)で使用しないでください。

アスベストは、人体に肺がん等の重大な健康被害を発症させる物質です。
- ⑬ 損傷した部品がないか点検してください。
 - 使用前に、保護カバーやその他の部品に損傷がないか十分点検し、正常に作動するか、また所定機能を発揮するか確認してください。
 - 可動部分の位置調整および締付け状態、部品の破損、取付け状態、その他、運転に影響を及ぼすすべての箇所に異常がないか確認してください。
 - 破損した保護カバー、その他の部品交換は、取扱説明書の指示に従ってください。取扱説明書に指示されていない場合は、お買い求めの販売店に依頼してください。
 - スイッチで始動および停止操作のできないコードレス工具は、使用しないでください。誤作動して、けがの原因になります。
- ⑭ コードレス工具の修理は、専門店に依頼してください。
 - サービスマン以外の方は、工具本体や蓄電池の分解・修理・改造をしないでください。発火や誤作動など、けがの原因になります。
 - コードレス工具が高温になるなど、異常に気付いたときは、点検・修理に出してください。
 - この製品は、該当する安全規格に適合しているので改造しないでください。
 - 修理は、お買い求めの販売店に依頼してください。修理の知識や技術のない方が修理すると、十分な性能を発揮しないだけでなく、事故やけがの原因になります。
 - アスベスト(石綿)周辺の環境下(除去作業を含む)で使用したコードレス工具の保守・点検・修理は受けできません。

○騒音防止規制について

騒音に関しては、法令や各都道府県などの条例で定める規制があります。ご近所に迷惑をかけないように、規制値以下でご使用になることが必要です。状況に応じ、しゃ音壁を設けて作業してください。

本製品の使用上のご注意

先にコードレス工具として共通の注意事項を述べましたが、コードレスシャーについて、次に述べる注意事項を守ってください。

⚠ 警告

- ① 使用中は、機体をしっかりと保持してください。
- ② 材料は、安定した台に置いて作業してください。
- ③ 鋼板くずから足を守る厚底の靴を履いて作業してください。
- ④ 被切断材の切り口は、鋭利になっているので触れないでください。また、取扱いの際は手袋を着用してください。
- ⑤ 使用中は、ブレード付近や切りくずなどに手や顔を近づけないでください。
- ⑥ 使用中は金属部が熱くなるので、ハウジング部を持ってください。
- ⑦ 使用中、機体が高温になったり、異常音、異常振動がしたりするときは、直ちにスイッチを切って使用を中止し、お買い求めの販売店に点検・修理を依頼してください。
- ⑧ 誤って落としたり、衝撃が加わったりしたときは、機体やブレードなどに破損や亀裂、変形がないことを点検してください。
- ⑨ 工具本体の端子部（蓄電池取付部）に、切りくずやほこりがたまらないようにしてください。
 - 使用前に、端子部に切りくず、ほこりがたまっていないことを確認してください。
 - 作業中に、機体に付いた切りくず、ほこりが端子部に降りかからないようにしてください。
 - 使用中断時、および使用後に切りくず、ほこりが降りかかる場所に機体を放置しないでください。
短絡（ショート）して、発煙・発火などの恐れがあります。
- ⑩ 工具本体の端子部（蓄電池取付部）に変形が生じた場合は、使用しないでください。
短絡（ショート）して、発煙・発火の恐れがあります。

⚠ 注意

- ① 付属品や別売部品は、取扱説明書に従って確実に取付けてください。
- ② 切断直後の切りくずは高温になっているので、触れないでください。
- ③ 機体を切りくずの上に置かないでください。
機体の中に切りくずが入ると、故障や事故の原因になります。
- ④ スイッチを入れたまま、台や床などに置かないでください。
機体を置くときは、スイッチを切って、モーターを停止させてから置いてください。
モーターを回転させたまま置くと、機体が移動したり、異物を吸い込むなど事故の原因になります。
- ⑤ 高所作業のときは、下に人がいないことを確かめてください。
材料や機体などを落としたとき、事故の原因になります。
- ⑥ 機体で材料をたたく、落下等の強い衝撃を加える、水にぬらすことなどをしないでください。
内蔵している精密部品が破損し、誤作動等をおこす原因になります。
- ⑦ スイッチパネルに強い衝撃を与えたり、破いたりしないでください。
- ⑧ 蓄電池は確実に取付けてください。

⚠ 警告マークについて



このマークのある操作・手順では、必ずスイッチを切り（OFF）、蓄電池を工具本体から取りはずしてください。
蓄電池を工具本体に装着したまま準備や点検、ブレードの交換などをすると、予期できない作動を招いて事故やけがの原因になります。

リチウムイオン電池の使用上のご注意

本製品はリチウムイオン電池を使用します。リチウムイオン電池には、寿命を長くする目的で出力を停止する保護機能が付いています。

下記①、②、③の場合、本製品を使用中にモーターが停止することがあります。これは保護機能によるものであり故障ではありません。

- ① 電池残量が少なくなるとモーターが停止します。
速やかに充電してください。
- ② 過負荷状態になるとモーターが停止する場合があります。
スイッチを切り、過負荷の原因を取り除いてください。
- ③ 蓄電池が過熱状態になるとモーターが停止する場合があります。
蓄電池の使用を中断し、工具本体より取りはずして、風通しの良い日かげなどで蓄電池を十分に冷ましてください。

再びご使用になれます。

さらに蓄電池の液漏れ、発熱・発煙・発火を未然に防ぐため、次に述べる注意事項を守ってください。

警告

- ① 蓄電池の端子部に、切りくずやほこりがたまらないようにしてください。
 - 使用前に、端子部に切りくず、ほこりがたまっていないことを確認してください。
 - 作業中に、機体に付いた切りくず、ほこりが端子部に降りかからないようにしてください。
 - 使用中断時、および使用後に切りくず、ほこりが降りかかる場所に機体を放置しないでください。
- ② 誤って落とすなど、蓄電池の端子部に変形が生じた場合は、使用しないでください。また、外傷、変形の著しい蓄電池は使用しないでください。
- ③ 蓄電池に釘をさす、ハンマーでたたく、踏みつける、投げつけるなど強い衝撃を与えないでください。
- ④ 蓄電池を指定機器以外の用途に使わないでください。
- ⑤ 蓄電池を電子レンジや高圧容器に入れるなど、過熱・高圧を与えないでください。
- ⑥ 蓄電池が液漏れしたり、異臭を発したりするときは直ちに火気より遠ざけてください。
- ⑦ 強い静電気の発生する場所では使用しないでください。
- ⑧ 蓄電池の使用、充電、保管時に異臭・発熱・変色・変形、その他異常に気が付いたときは、直ちに使用を中止して、お買い求めの販売店に相談してください。

注意

- ① 蓄電池が液漏れして液が目に入ったときは、こすらずにすぐ水道水などのきれいな水で十分に洗った後、直ちに医師の治療を受けてください。
放置すると液により目に障害を与える原因になります。
- ② 蓄電池が液漏れして液が皮膚や衣類に付着した場合は、直ちに水道水などのきれいな水で洗い流してください。
皮膚がかぶれたりする原因になる恐れがあります。
- ③ 蓄電池を一般のごみと一緒に捨てないでください。
- ④ 蓄電池は子供の手の届かない所に保管してください。
- ⑤ 蓄電池の仕様表示に従って正しく使用してください。

蓄電池はリサイクルへ

蓄電池はリサイクル可能な貴重な資源です。蓄電池を廃棄する際は、リサイクルにご協力いただき、お買い求めの販売店にご持参ください。

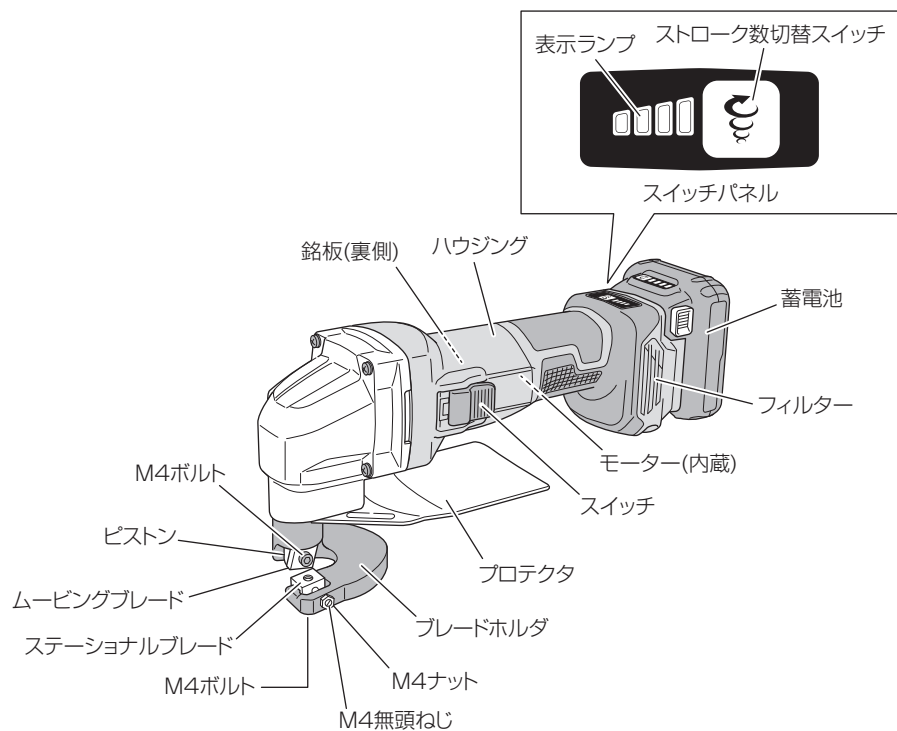


○ 蓄電池は、弊社純正品をご使用ください

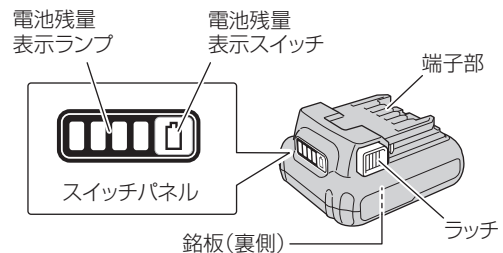
弊社指定の蓄電池以外の使用や分解、改造した物（蓄電池を分解してセルなどの内蔵部品を交換した物を含みます）は、安全性や製品に関する保証ができません。

各部の名称

工具本体



蓄電池



用途

- 軟鋼板、黄銅板、銅板、アルミ板、ステンレス板、ブリキ板などの金属板の切断
- 皮革、ファイバなどの板物の切断

標準付属品

品名	仕様	LS	NN
蓄電池 BSL 1240M (本体装着)		1 個	—
充電器 ● 取扱い方法は、充電器の取扱説明書を確認してください。		1 台	—
ムービングブレード (本体装着)		1 個	1 個
ステーショナルブレード (本体装着)		1 個	1 個
シクネスゲージ		1 個	1 個
六角棒スパナ (3 mm)		1 個	1 個
システムケース (No. 2)		1 個	—
電池カバー		1 個	—

仕様

1. 工具本体

形名	CE 12DA	
切断能力	軟鋼板、非鉄金属板：1.6 mm ステンレス板：1.2 mm	
無負荷ストローク数 [気温20℃満充電時]	4	4,800 min ⁻¹ {回/分}
	3	4,000 min ⁻¹ {回/分}
	2	3,200 min ⁻¹ {回/分}
	1	2,500 min ⁻¹ {回/分}
モーター	直流ブラシレスモーター	
使用可能蓄電池	リチウムイオン電池 10.8V (BSL 12**シリーズ)	
工具本体寸法 全長×全高×全幅	283×146×76 mm [BSL 1240M 装着時]	
質量	1.8 kg [BSL 1240M 装着時]	
振動3軸合成値 ^{*1}	8.1 m/s ² ^{*2}	

※1: 振動3軸合成値(周波数補正振動加速度実効値の3軸合成値)については、JEMA [一般社団法人日本電機工業会] ウェブサイト：<https://www.jema-net.or.jp/Japanese/pis/powerool.html> を参照してください。

※2: 振動3軸合成値は、EN62841-2-8規格に基づき測定しています。

2. 蓄電池

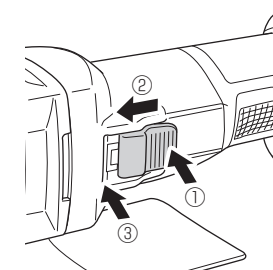
形名	BSL 1240M	
種類	スライド式円筒密閉形リチウムイオン電池	
電池電圧	10.8V	
容量	4.0 Ah	
使用可能充電器	UC 12SL UC 18YTSL(S)	
残量表示ランプ	緑色LED	

スイッチについて

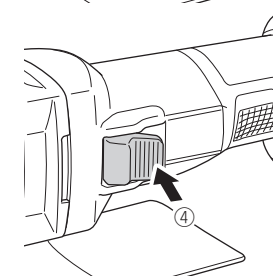
スイッチは①の方向に押し、②の方向にスライドさせるとONになります。さらに③の方向に押し込むとスイッチがロックされ、連続運転ができます。

スイッチをOFFにするときは④の方向にスイッチを押します。

ON I



OFF 0



蓄電池の取付け・取りはずし

警告

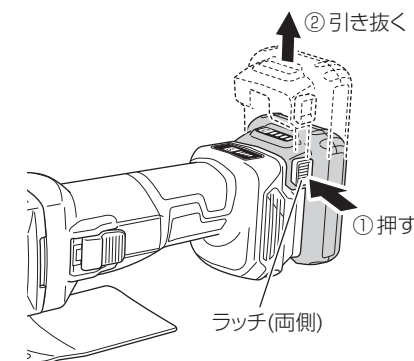
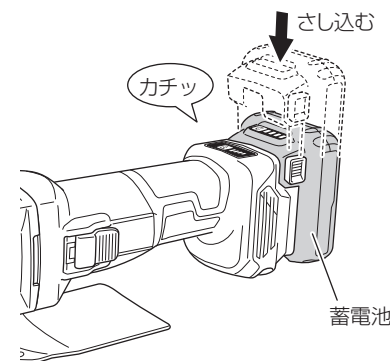
工具本体に蓄電池をさし込む前に、スイッチが切れている (OFF) ことを確認してください。
スイッチを入れたまま蓄電池をさし込むと、事故の原因になります。

取付けるとき

取りはずすとき

「カチッ」と音がするまで、確実にさし込んでください。

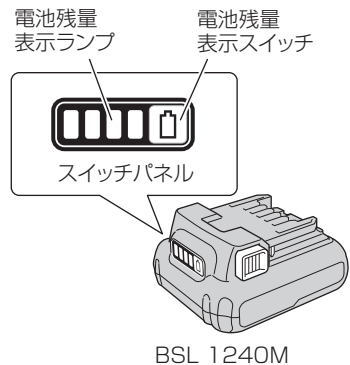
両側のラッチを押しながら、スライドさせて引き抜きます。



電池残量表示について

電池残量表示スイッチを押すとランプが点灯して、電池残量を確認することができます。

電池残量表示は、使用環境、蓄電池の状態などにより異なりますので目安としてください。



ランプの点灯状態	電池残量
	75% 以上
	50% ~ 75% 未満
	25% ~ 50% 未満
	25% 未満
	0%
	高温のため出力停止 ^{※1}
	故障のため出力停止 ^{※2}

※1: 蓄電池を工具本体より取りはずし、十分に冷ましてください。

※2: 蓄電池の故障と考えられますので、お買い求めの販売店に相談してください。

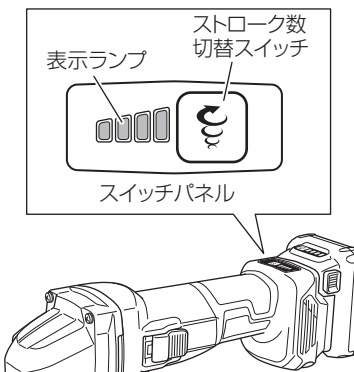
ストローク数の切り替えについて

ストローク数切替スイッチを押すことで、ブレードのストローク数を選択(4段階)することができます。作業に応じて切り替えてください。

ストローク数選択の目安

	表示ランプ	ストローク数 min ⁻¹ {回/分}
1		2,500
2		3,200
3		4,000
4		4,800

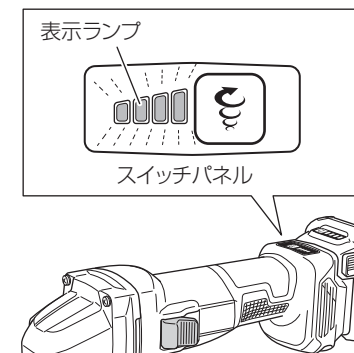
- 注**
- ストローク数の切り替えは蓄電池を工具本体に取付け、一度スイッチを引いた後でないと切り替えができません。
 - スイッチの入/切、蓄電池の抜き/さしをしても、選択したストローク数は維持されます。



警告シグナルについて

本製品は、工具本体および蓄電池を保護する機能が付いており、作業中に各保護機能が作動すると、スイッチがONの間とOFFにしてから約3秒間、表示ランプが以下のように点滅してお知らせします。

各保護機能が作動したときは、直ちにスイッチをOFFにして、対処方法に従ってください。



保護機能	表示ランプ	対処方法
過負荷保護	0.1秒点灯/0.1秒消灯(早い点滅) 	大きな負荷となった原因を取り除いてください。
温度保護	0.5秒点灯/0.5秒消灯(遅い点滅) 	工具本体および蓄電池を十分に冷ましてください。

本製品の特性について

本製品では電子制御を行っており、下記のような特性があります。

特 性	内 容
ソフトスタート	起動時のストローク数を抑えることで、作業への反動を低減します。
ブレーキ	スイッチを切るとブレーキが働き、モーターの回転を停止させます。
定ストローク数制御	負荷をかけてもストローク数を一定に保とうとする制御が働きます。 ストローク数が下がりにくく、高い作業性が得られます。
過負荷保護	作業中一定以上の負荷が加わった場合、機体保護と安全のためモーターを停止させます。 一度スイッチを切り、再度スイッチを入れると起動します。
温度保護	機体の温度が一定以上になると、制御部の保護のため停止します。 機体の温度が下がれば、再び使用できます。
再起動防止	スイッチを入れた状態で、蓄電池を工具本体にさし込んでも起動しません。 一度スイッチを切り、再度スイッチを入れると起動します。

作業上のご注意

●連続作業について

本機はモーターおよびモーターの駆動制御を行っている電子部品を保護するため、温度保護機能が搭載されています。

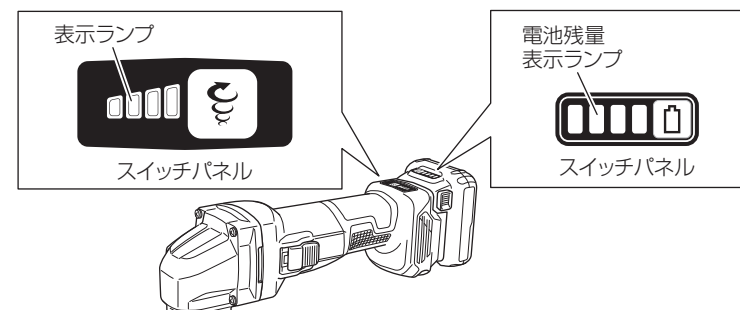
作業を連続的に行うと、機体が高温になるため温度保護機能が作動します。温度保護機能が作動すると、モーターを自動停止します。

その際は本機を十分に冷ましてください。温度が下がれば再び使用することができます。

なお、温度保護機能が作動しているときにスイッチを入れると、本体のスイッチパネル表示ランプ、または蓄電池の電池残量表示ランプが点滅します。

注 ●複数の蓄電池を連続的に交換する作業を行う際は、工具本体を15分程度休ませるか、十分に冷ましてから使用してください。

●蓄電池の交換後すぐに作業を続けるとモーター、スイッチなどの温度が高くなり、故障の原因になります。



●1 充電当たりの切断長さについて

切断長さは、ブレードの状態、使用環境、蓄電池の状態などにより異なります。

[蓄電池 BSL 1240M 使用時]

材 料		切断長さ
軟鋼板 (SPCC)	T 1.6 mm	約 25 m

🔪 ブレードの交換とすき間調整

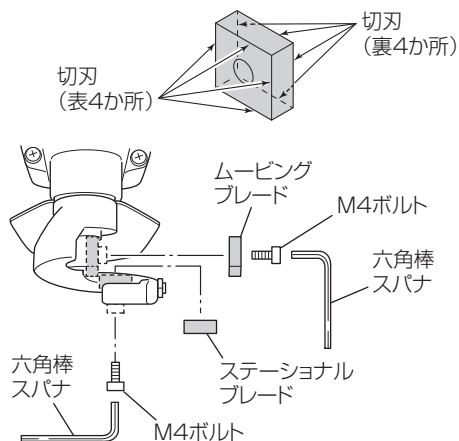
● ブレードの交換

この機体は、ムービングブレード（可動側）とステーションナルブレード（固定側）の2種類のブレードを使用します。

各ブレードには、図のように8か所の切刃があります。

切れ味が悪くなりましたら、ブレードの取付ける向きを変えて、別の切刃で切断してください。

8か所の切刃を使い終わったら、新しいブレードと交換してください。



注 切れ味が落ちたら切刃を変えるか、新しいブレードと交換してください。切断面がきれいに切れないばかりでなく、機体に負荷がかかり、作業効率も上がりません。

● ブレードのすき間調整

切断する材料の厚さによって、ブレードのすき間を下記のように、調整してください。

すき間 A = 切断材料板厚の約 1/10

1 スイッチを操作し、ムービングブレードが降りた状態にします。

2 蓄電池を取りはずします。（P.12「蓄電池の取付け・取りはずし」参照）

3 ステーションナルブレードを締付けている M4 ボルトを、付属の六角棒スパナでゆるめます。次に M4 ナットをゆるめてから、M4 無頭ねじを少し後退させます。

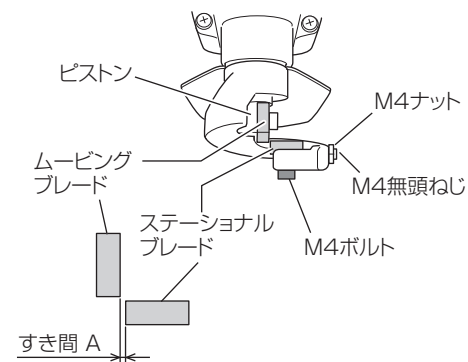
4 付属のシックネスゲージの中から、切断する板材の厚さの 1/10 の物を選びます。（ゲージには、各々厚さが記載してあります。）これをブレードの間に入れてから、ステーションナルブレードがシックネスゲージに突き当たる位置で M4 ボルトを締付けます。

5 ステーションナルブレードに軽く突き当たるまで、M4 無頭ねじを回します。

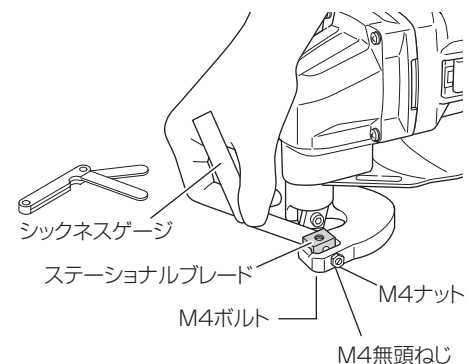
6 調整後は M4 ナットを確実に締付けて、使用中ゆるまないようにしてください。

7 ステーションナルブレードを締付けている、M4 ボルトをしっかりと締付けます。

8 シックネスゲージで、すき間を確認します。



注 ●ブレードの間のすき間が切断する板材の厚さに対して大きすぎると、まくれができて切断面がきれいになりません。
●すき間が小さすぎると、切断速度が落ちます。また、故障の原因になります。
●曲線切りをする場合は、若干すき間を大きめにした方がよく切れます。



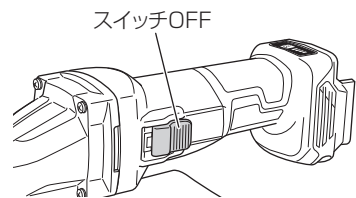
注 ムービングブレードとピストン、およびステーションナルブレードと M4 無頭ねじとの間にガタのないようにしっかりと押し付けてから、M4 ボルトをしっかりと締付けてください。ブレードを締付けている M4 ボルトがゆるむと、切れ味が悪くなったり、切刃が損傷する原因になります。

切断する

- 軟鋼板、黄銅板、銅板、アルミ板、ステンレス板、ブリキ板などの金属板の切断
- 皮革、ファイバなどの板物の切断

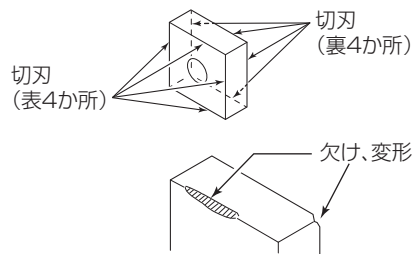
1 スイッチが切れていることを確認する

スイッチが、OFF側になっていることを確認してください。
(P.12「スイッチについて」参照)



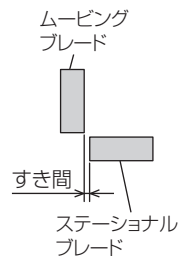
2 ブレードを確認する

- 切刃に欠けや変形・摩耗がないか、確認してください。
- 欠けや変形・摩耗がある場合は、ブレードの取付け向きを変え、新しい切刃を使うか、新しいブレードに交換してください。
(P.17「ブレードの交換」参照)



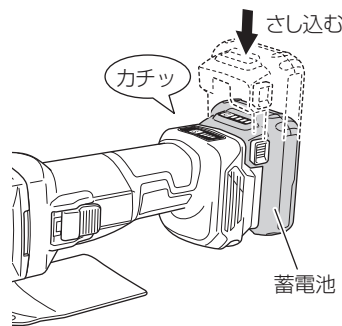
3 ブレードのすき間を確認する

切断材料に合わせ、ブレードのすき間を調整してください。
(P.18「ブレードのすき間調整」参照)



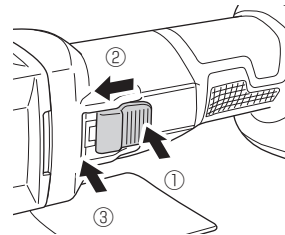
4 蓄電池を取付ける

「カチッ」と音がするまで、確実にさし込んでください。
(P.12「蓄電池の取付け・取りはずし」参照)

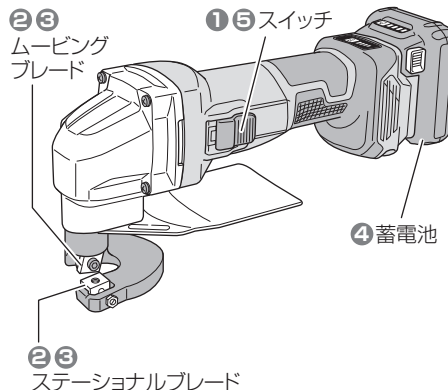


5 スイッチを入れる

スイッチは①の方向に押し、②の方向にスライドさせた後、③の方向に押し込むと、スイッチがロックされ、連続運転ができます。
(P.12「スイッチについて」参照)

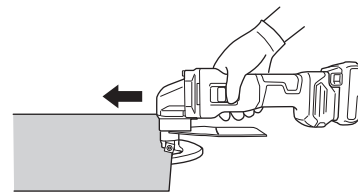


- 注**
- 切断作業は、スイッチを入れた後、モーターの回転が完全に上昇してから行ってください。回転の上昇前に切断を開始すると、切断機構部がロックし、故障の原因になります。
 - 能力以上の厚さの材料を切断しないでください。早期故障の原因になります。
 - 切断線に沿って切削油(スピンドル油、マシン油など)を塗布してください。ブレードの寿命が伸びます。



6 切断線に合わせゆっくり前方に進める

切断する板と機体を水平に保持し、軽く機体を押し進めて切断してください。板材への食いつきが良く、スムーズに切断できます。



上手に切断するコツ

- 薄い板材の切断：
機体をほぼ水平にして切断します。
 機体を水平
- 厚い板材(切り捨て側が左)の切断：
機体後部を少し上げ気味に切断します。
 切り捨て側が左 機体後部を少し上げる
- 厚い板材(切り捨て側が右)の切断：
機体後部を少し下げ気味に切断します。
- 曲線切りが多い切断：
ブレードのすき間を、若干大きめに調整した方が、スムーズに切断できます。

保守・点検

● ブレードの点検とお手入れ

ブレードに欠けや変形・摩耗が生じたまま使用すると、モーターに無理をかけることになり、また能率も落ちるため、ブレードはいつも切れ味の良い状態で使用してください。

欠けや変形・摩耗がある場合は、ブレードの取付け向きを変え、新しい切刃を使うか、新しいブレードに交換してください。

使用後は、特にブレードの切刃周辺をブラシなどで掃除してください。

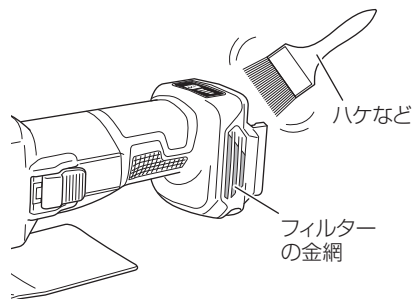
● ブレードのすき間の点検

ブレード間のすき間が適正でないと、切れ味および仕上がりが悪くなります。時々点検してください。(P.18「ブレードのすき間調整」参照)

● フィルターの清掃と点検

使用後はフィルターに付着した、ごみやほこりを取り除いてください。

フィルターの金網部分は柔らかいハケなどを用いて、ごみやほこりをしっかり落としてください。



● 機体の点検

各部品の取付けに、ガタつきやゆるみがないか定期的に点検してください。

ゆるんだまま使用すると、けがなど事故の原因になります。

異常がある場合は、お買い求めの販売店に相談してください。

● 端子部の点検

工具本体や蓄電池の端子部に切りくず、ほこりがたまっていないか点検してください。

作業前、作業後のほかに作業中でも時々点検してください。

● 清掃する

機体が汚れたときは、石けん水に浸した布をよく絞ってからふいてください。

ガソリン、シンナー、ベンジン、灯油類はプラスチックを溶かす作用があるので使用しないでください。

● モーターの取扱いについて

モーター(内蔵)(P.9「各部の名称」参照)に、油や水が浸入しないよう十分に注意してください。

注 ごみやほこりを排出するため、定期的にモーターを無負荷運転させて、湿気のない空気をハウジング後方の風穴から吹き込んでください。
モーター内部にごみやほこりがたまると、故障の原因になります。

● 機体や付属品の保管

下記のような場所は避け、温度が50℃未満で乾燥した安全な場所に保管してください。

- お子様の手が届く場所、持ち出せる場所
- 軒先など雨が降りかかる場所、湿気がある場所
- 温度が急変する場所、直射日光が当たる場所
- 引火や爆発の恐れがある揮発性物質が置いてある場所

● リチウムイオン電池の輸送について

リチウムイオン電池を輸送する場合、次の点に注意してください。

⚠ 警告

輸送会社にリチウムイオン電池を含む荷物であること、および電力量を伝えて、輸送会社の指示に基づいた手続きを行ってください。

- 電力量が 100 Wh を超えるリチウムイオン電池の場合は、輸送貨物の分類上、危険物扱いとなり、特別な申請等が必要になります。
- 海外へ輸送する場合、国際法令および輸送先国の規制に従う必要があります。



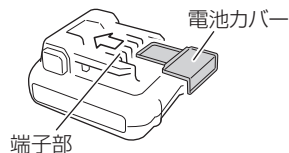
● リチウムイオン電池の保管について

⚠ 警告

リチウムイオン電池の端子部に導電性のある異物が入り込むと、短絡（ショート）して発熱・発煙・発火する恐れがありますので、保管するときは、以下の内容を守ってください。

- 収納ケースに導電性のある切りくずや釘、針金や銅線などの線材を入れないでください。
- 短絡（ショート）するのを防ぐため、蓄電池は工具本体にさし込むか、電池カバーを取付けて保管してください。

蓄電池の端子部が隠れるようにさし込む



- 注** リチウムイオン電池を保管するときは、半分程度の容量で保管してください。
- 蓄電池の残量が少ない状態で長期間（3か月以上）保管すると蓄電池が劣化し、使用時間が著しく短くなる、または充電できなくなる恐れがあります。
- 充電と使用を繰り返しても使用時間が極端に短い場合は、蓄電池の寿命とご判断いただき、新しい蓄電池をお買い求めください。

メ モ

メ モ