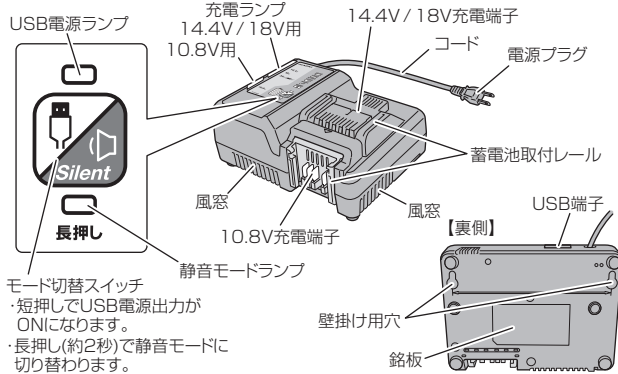


2ポート急速充電器 UC 18YDML

このたびは弊社製品をお買い上げいただき、ありがとうございました。
ご使用前にこの取扱説明書をよくお読みになり、正しく安全にお使いください。
お読みになった後は、いつでも見られる所に大切に保管してご利用ください。



蓄電池はリサイクルへ……………

蓄電池はリサイクル可能な貴重な資源です。蓄電池を廃棄する際は、リサイクルにご協力いただき、お買い求めの販売店にご持参ください。



お客様相談センター

フリーダイヤル
(9:00~18:00)
0120-20-8822

※ 携帯電話、IP電話からもご利用いただけます。

工機ホールディングス株式会社
〒108-6018
東京都港区港南2丁目15番1号
(品川インターシティA棟18階)
電動工具ホームページ
<https://www.hikoki-powertools.jp>

部品コード C99279101 307 NG F

充電器の安全上のご注意

火災、感電、けがなどの事故や、蓄電池の発熱、発火、破裂を未然に防ぐために、次に述べる「安全上のご注意」を必ず守ってください。

警告

- 指定の蓄電池を充電してください。
この取扱説明書、および弊社カタログに記載されている指定の蓄電池を使用してください。
- 正しく充電してください。
● 定格表示してある電源で使用してください。直流電源、変圧器などを使用しないでください。
● 指定(仕様)の使用温度範囲外では、蓄電池を充電しないでください。正しく充電されないばかりか、蓄電池の寿命が短くなります。
● 換気の良い場所で充電してください。充電中、蓄電池や充電器を布などでおおわないでください。
- 蓄電池の端子間を短絡(ショート)させないでください。
釘袋などに入れると、短絡(ショート)して、発煙・発火・破裂などの恐れがあります。
- 端子部を点検してください。
端子部にほこりや鉄粉、水分が付着していないことを確認してください。
付着している場合は、取り除いた後に使用してください。
- 感電に注意してください。
ぬれた手で、充電器の電源プラグに触れないでください。

警告

- 充電しないときや、準備・保守・点検する場合は、電源プラグをコンセントから抜いてください。
- 充電する場所や保管場所の周囲状況も考慮してください。
● 雨の中や湿った場所で使用・放置・保管をしないでください。
● 可燃物、可燃性あるいは腐食性の液体やガスがある所での使用・充電・保管をしないでください。
- 蓄電池を火の中に投入しないでください。
破裂して、有害物質が出る恐れがあります。
- コンセントがガタついたり、電源プラグが抜け落ちてしまうときは、接続しないでください。

注意

- 充電する場所は、いつもきれいに保ってください。

注意

- 子供を近づけないでください。
● 作業以外、充電器のコードに触れさせないでください。
● 安全の責任を負う人の監視または指示がないかぎり、補助を必要とする人が単独で使わないでください。
- 充電しない場合は、きちんと保管してください。
● 乾燥した場所で、子供の手が届かない所または鍵のかかる所に保管してください。
● 温度が50℃以上に上がる可能性のある場所(金属の箱や夏の車内など)に保管しないでください。
- コードを乱暴に扱わないでください。
● コードを持って充電器を運んだり、コードを引いてコンセントから抜いたりしないでください。
● コードを熱、油、角のとがった所に近づけないでください。
● コードが踏まれたり、引っ掛けられたり、無理な力を受けて損傷することがないように、充電する場所に注意してください。
- 注意深く手入れをしてください。
● 各部品品の取付けに、ガタつきやゆるみがないか定期的に点検してください。
● 充電する前に、充電器および電源プラグやコードを点検し、損傷している場合には修理してください。
● 延長コードを使用する場合は、事前に点検し、損傷している場合には交換してください。
- 屋外使用に合った延長コードを使用してください。
屋外で充電する場合、キャプタイヤコードまたはキャプタイヤケーブルの延長コードを使用してください。

注意

- 風窓はふさがらないでください。
- 修理は、専門家に依頼してください。
● サービスマン以外の人は、分解・修理・改造をしないでください。
● 異常に気付いたときは、点検・修理に出してください。
● この充電器は、該当する安全規格に適合しているため改造しないでください。
● 修理は、お買い求めの販売店に依頼してください。
- USBケーブルが損傷していないことを確認してください。
- USB端子を使用しないときは、カバーを締めてください。
- ガソリン、シンナー、石油、灯油類はプラスチックを溶かす作用があるので、汚れ落としに使用しないでください。

USB機器との接続時のご注意

予期できない問題が生じた場合、接続したUSB機器に保存されているデータが、破損や消失する可能性があります。万一の場合に備えて、事前にバックアップをしてください。

なお、USB機器との接続において、USB機器に保存されているデータの破損または消失および接続機器の故障については、いかなる場合においても弊社では責任を負いかねますので、ご了承ください。

仕様

形名		UC 18YDML			
充電可能電池	リチウムイオン電池	●マルチボルトタイプ蓄電池		●18V (BSL18**シリーズ)	
入力電源	単相交流 50/60Hz 共用	●14.4V (BSL14**シリーズ)		●10.8V (BSL12**シリーズ)	
出力電圧	14.4Vまたは18V			10.8V	
最大出力電流	12.0A			8.0A	
	マルチボルトタイプ	標準タイプ	薄型軽量タイプ		
① 満充電時間*1	BSL 36A18B ①約25分 BSL 36A18X ②約19分 BSL 36A18BX ③約104分	BSL 1460 ①約30分 ②約21分 ③約125分	BSL 1840M ①約40分 ②約30分 ③約83分	BSL 1240M ①約30分 ②約21分 ③約54分	
② 実用充電時間*2		BSL 1850C ①約25分 ②約19分 ③約104分	BSL 1830C ①約30分 ②約21分 ③約62分	BSL 1220M ①約20分 ②約15分 ③約27分	
③ 静音モード 満充電時間	BSL 36B18B ①約40分 BSL 36B18X ②約30分 BSL 36B18BX ③約166分	BSL 1430 ①約15分 ②約11分 ③約62分	BSL 1420 ①約20分 BSL 1820M ②約15分 ③約42分	BSL 1215 ①約15分 ②約11分 ③約20分	
USB端子	出力電圧: 5V 出力電流: 2.1A				
コード	2心ビニールコード				
質量	0.8kg				
使用温度範囲	-10~40℃				
冷却	対応(ファン付)[静音モード中は停止]				
ブザー音	あり[静音モード中は停止]				

*1: 蓄電池の充電時間は、使用環境や蓄電池の状態により充電時間が長くなる場合があります。

*2: 実用充電とは、満充電の約80%まで充電された状態です。

蓄電池の充電方法

1 電源を確認する

この充電器は交流 100 V 用です。200 V 電源や直流電源、変圧器などを使用しないでください。

注 ラジオの近くで使用しないでください。ラジオに雑音が入り、聞き取りにくくなる場合があります。

4 充電が終わったら

- 満充電になると充電ランプが緑に連続点灯し、ブザーが鳴ってお知らせします。
- 電源プラグをコンセントから抜き、充電器から蓄電池を抜き取ってください。
- 複数充電時は、自動で次の充電を開始します。

2 電源プラグをコンセントにさし込む

充電ランプが点滅を繰り返します。〔充電ランプの表示〕参照）赤点滅は通常モードです。モード切替スイッチを長押しすると、点滅が青に変わり静音モードになります。

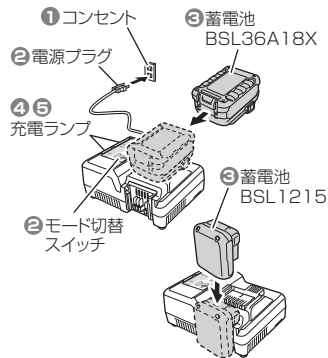
5 作業後の保管

- 充電器の外枠に汚れがある場合は、石けん水に浸した布をよく絞ってからふいてください。
- 作業後は蓄電池を充電器から抜いて、気温 50℃ 以下でお子様の手が届かない乾燥した場所に保管してください。

3 蓄電池を充電器にさし込む

- 突き当たるまでさし込んでください。さし込んだ順に充電がはじまります。
- 充電を開始すると、充電ランプが水色に連続点灯します。

注 2 個同時に充電することはできません。



充電ランプの表示

ランプの表示		林シボマーク	内容
赤点滅 (通常)	2 秒点灯 / 0.5 秒消灯	[Symbol]	蓄電池さし込み前 (電源にさし込んだ状態)
青点滅 (静音)	[Symbol]		
水色点灯	連続点灯	[Symbol]	充電中
緑点滅	2 秒点灯 / 0.5 秒消灯 (断続ブザー音: 約 5 秒)	[Symbol] 実用充電完了	実用充電完了 (約 80% まで充電された状態)
緑点灯	連続点灯 (連続ブザー音: 約 5 秒)	[Symbol]	満充電完了
赤点滅	0.3 秒点灯 / 0.3 秒消灯	[Symbol]	高温待機 (蓄電池の温度が下がると自動的に充電を開始)
紫の速い点滅	0.1 秒点灯 / 0.1 秒消灯 (連続ブザー音: 約 2 秒)	[Symbol]	充電不可 (端子部に異物が付着、または蓄電池の故障)

※ 高温待機状態の蓄電池は、後から充電されます。

充電容量ランプの表示

ランプの表示 (赤)	[Symbol]	[Symbol]	[Symbol]	[Symbol]	[Symbol]	[Symbol]
充電容量	20% 未満	40% 未満	60% 未満	80% 未満	実用充電完了	満充電完了

充電容量表示は、使用環境、蓄電池の状態などにより異なります。

注 満充電完了後、約 10 秒後に充電容量ランプは消灯します。

USB 機器の充電方法

- 注**
- USB 機器と蓄電池の充電を同時に行くと、充電時間が長くなります。
 - USB 機器を充電しないときは、USB 電源出力を OFF にしてください。
 - USB 機器の種類によっては、充電できない場合があります。

1 供給電源を選択する

蓄電池、または 100 V 電源から供給できます。
※ 10.8 V 蓄電池からの供給はできません。

3 USB ケーブルを接続する

ゴムカバーをめくり、充電する USB 機器に合った市販の USB ケーブルを USB 端子に奥までしっかりとさし込みます。

2 USB 電源出力を ON にする

モード切替スイッチを短押しすると、USB 電源ランプが点灯し、USB 電源出力が ON になります。



注

- USB 電源ランプが消灯したときは、電源プラグをコンセントにさし込むか、蓄電池を交換してください。
- 蓄電池を充電しながら USB 機器を充電すると USB 充電が一時停止することがありますが、故障ではありません。USB 電源ランプが点灯中は、USB 出力が自動で再開されます。

4 充電が終わったら

- USB 機器の充電が終わっても、USB 電源ランプは消えません。充電状態は USB 機器で確認してください。
- モード切替スイッチを短押しし、USB 電源ランプを OFF にしてください。

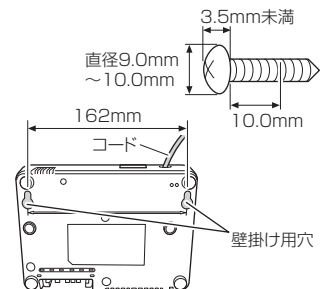
静音モード

モード切替スイッチ	機能
長押し (約 2 秒)	充電モード (通常モード / 静音モード) の切り替え ● 静音モード中は、静音モードランプが点灯します。 ● 充電ランプ (赤点滅: 通常モード / 青点滅: 静音モード) ● 静音モード中は冷却ファンと充電完了お知らせのブザー音は停止します。また、充電時間が長くなります。 ● 充電モードの設定は保存され、次回使用時に反映されます。

充電器を壁に取り付けて使用する

木ねじを用意し、落下しないようにしっかりと固定してください。
充電器の上部に木ねじを 1 本留めておくと、蓄電池をはずした勢いで、充電器が壁から落ちるのを防ぎます。

木ねじ (つり下げ用) 4 mm × 20 mm 以上: 2 本
※ ねじ頭は下図の寸法を参照してください。



警告

- 取付けの際は、充電器の上下を間違えないでください。上下逆に取付けると、蓄電池が落下する恐れがあります。コードの伸びている面が上になります。
- 使用しないときは、電源プラグを抜いてください。
- 定期的に、端子部を清掃してください。ほこりが付着すると、火災の原因になります。
- 定期的に、ねじのゆるみがないか確認してください。ねじにゆるみがあると、充電器が落下する恐れがあります。

