

ご修理のときは

修理・お手入れ・お取扱いのご相談は、まずお買い求めの販売店にご依頼ください。
転居や贈答品などでお困りの場合は、商品名・品番をご確認のうえ、お近くの営業拠点へお問い合わせください。

お客様メモ

お買い上げの際、販売店名・製品に表示されている製造番号 (NO.) などを下欄にメモしておく、修理を依頼されるとき便利です。

お買い上げ日	年	月	日	製造番号 (NO.)
販売店 (TEL)				

全国営業拠点

お客様相談センター ※土・日・祝日・弊社休業日を除く 9:00~17:00	
●フリーダイヤル ☎ 0120-20-8822	※携帯電話からはご利用になれません。 携帯電話からはお近くの営業拠点にお問い合わせください。 ※長くお待たせする場合があります。 お急ぎのときは、お近くの営業拠点に直接お問い合わせください。

●北海道支店 TEL (011) 786-5122	●北陸支店 TEL (076) 263-4311
●東北支店 TEL (022) 288-8676	●関西支店 TEL (06) 7167-3644
●東京支店 TEL (03) 5753-7703	●中国支店 TEL (082) 504-8282
●関東支店 TEL (03) 6374-5687	●四国支店 TEL (087) 863-6761
●中部支店 TEL (052) 533-0231	●九州支店 TEL (092) 621-5772

■営業所の移転等により、上記電話番号に連絡がとれない場合は、下記のアドレスにアクセスすることで、最新の全国営業拠点をご確認いただけます。

<https://www.hikoki-powertools.jp/relation/sales.html>

WEBに
アクセス

バーコードリーダー機能付きの
携帯端末より読み取ることで、
最新の全国営業拠点をご確認い
ただけます。



工機ホールディングス株式会社

〒108-6018 東京都港区港南2丁目15番1号 (品川インターシティA棟)
営業本部 TEL (03) 5783-0626 (代)

電動工具ホームページ — <https://www.hikoki-powertools.jp>

部品コード C99271801 205 F

HIKOKI

取扱説明書

電子ディスクグラインダ

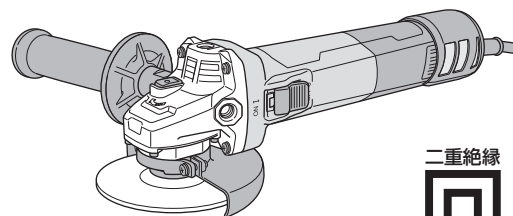
100 mm G 10VE2 [無段変速]

お得な情報や
ユーザー登録は
コチラから!



このたびは弊社製品をお買い上げいただき、
ありがとうございました。
ご使用前にこの取扱説明書をよくお読みになり、
正しく安全にお使いください。
お読みになった後は、いつでも見られる所に
大切に保管してご利用ください。

電動工具の安全上のご注意	1
二重絶縁について	5
はじめに	
本製品の使用上のご注意	5
用途	8
各部の名称	8
標準付属品	8
仕様	9
別売部品	9



二重絶縁



使い方

ご使用前の準備と確認	10
スイッチについて	11
サイドハンドルの取付け	11
ホイールガードの取付け	12
トイシの取付け・取りはずし	13
本製品の特性について	14
キックバックについて	15
キックバック軽減システムについて	16
研削する	17

その他

保守・点検	19
ご修理のときは	裏表紙

本製品は日本国内用のため、日本国外で販売または使用することはできません。日本国外で使用した場合は、仕様上の性能を発揮できない恐れがあります。日本国外では、修理または保証を受けられません。

This product may be used only in Japan and should not be sold or used in any other country. Otherwise, product may not perform as intended. No authorized service or warranty is available outside of Japan.

⚠警告、⚠注意、注 の意味について

⚠警告 : 誤った取扱いをしたときに、使用者が死亡または重傷を負う可能性が想定される内容のご注意。

⚠注意 : 誤った取扱いをしたときに、使用者が傷害を負う可能性が想定される内容および物的損害のみの発生が想定される内容のご注意。

注 : 製品のすえ付け、操作、メンテナンスに関する重要なご注意。

なお、**⚠注意**に記載した事項でも、状況によっては重大な事故に結び付く可能性があります。いずれも安全に関する重要な内容を記載していますので、必ず守ってください。

電動工具の安全上のご注意

⚠警告

感電、火災、重傷を招く事故を未然に防ぐため、ご使用前にこの「取扱説明書」をよくお読みになり、正しく安全にお使いください。
なお、文中の「電動工具」とは、電源式(コード付き)電動工具を示します。

作業場の安全性

- ① 作業場は整理整頓して、十分な照明を確保してください。
散らかった暗い場所や作業台は、事故を招く恐れがあります。
- ② 爆発を誘引することがある可燃性の液体やガス、または粉じんがある所で電動工具を使用しないでください。
電動工具から発生する火花が発火の原因になります。
- ③ 電動工具の使用中は、子供や第三者を近づけないでください。
注意が散漫になり、操作に集中できなくなる場合があります。

電気に関わる安全性

- ① 電動工具の電源プラグに合ったコンセントを使用してください。電源プラグを改造しないでください。また、アダプタプラグをアース(接地)された電動工具と一緒に使用しないでください。
改造していない電源プラグおよび、それに対応するコンセントを使用すれば、感電のリスクは軽減されます。
- ② 電動工具の使用中は、金属製のパイプ、暖房器具、電子レンジ、冷蔵庫などアース(接地)されている物に体を接触させないようにしてください。
体が触れた場合、感電のリスクを増大させます。

⚠警告

屋外で使用する際には、③～⑤の注意が必要です。

- ③ 電動工具は、雨または湿気がある状態にさらさないでください。
電動工具に水が入ると、感電のリスクが増大します。
- ④ コードを乱暴に扱わないでください。
 - 電動工具を移動させたり、引いたり、または電源プラグを抜くためにコードを利用しないでください。
 - コードは、熱、油、角のとがった所、または動く物からはなしておいてください。コードが損傷したり、絡まったりすると、感電のリスクが増大します。
- ⑤ 屋外使用に合った延長コードを使用してください。
屋外使用に適したコードを使用すれば、感電のリスクは軽減されます。

人への安全性

- ① 電動工具の使用中は、油断をせず、常識を働かせ、いま自分が何をしているかに注意して作業してください。
疲れていたり、アルコールまたは医薬品を飲んでいるときは使用しないでください。
一瞬の不注意で、深刻な傷害を招く場合があります。
- ② 安全保護具を使用してください。
 - 作業時は、保護メガネを使用してください。また、粉じんの多い作業では、防じんマスクを併用してください。
 - 滑り防止安全靴やヘルメット、耳栓やイヤマフなどの安全保護具を使用することで、傷害のリスクが軽減されます。
- ③ 不意な始動を避けるため、電源プラグをコンセントにさし込む前に、スイッチが切れていることを確かめてください。
スイッチに指を掛けて運んだり、スイッチが入っている電動工具の電源プラグをさし込むと、不意に始動し事故を招く恐れがあります。
- ④ 電動工具の電源を入れる前に、調整キーまたはレンチをはずしてください。
工具の回転部分にレンチまたはキーを付けたままにしておくと、傷害を招く恐れがあります。
- ⑤ 無理な姿勢で作業をしないでください。
常に適切な足場とバランスを維持することで、予期しない状況でも電動工具をより適切に操作することができます。
- ⑥ きちんとした服装で作業してください。
 - だぶだぶの衣服や装飾品は着用しないでください。
 - 髪や衣服、および手袋を回転部に近づけないでください。
回転部に巻き込まれる恐れがあります。
- ⑦ 集じん装置が接続できる物は、適切に使用してください。
粉じんによる人体への悪影響を軽減することができます。

⚠ 警告

電動工具の使用および手入れ

- ① 無理に使用せず、用途に合った電動工具を使用してください。
用途に合った電動工具を使うことでより良く、安全な作業が行えます。
- ② スイッチで始動および停止操作のできない電動工具は事故を招く恐れがあるので、使用せず修理を依頼してください。
- ③ 誤作動防止のため、次の作業前は電動工具のスイッチを切り、電源プラグをコンセントから抜いてください。
 - 準備や調整。
 - 付属品や別売部品の交換。
 - 保守・点検や保管。
 - その他、危険が予想される場合。このような安全対策によって電動工具を誤って始動させるリスクが軽減されます。
- ④ 使用しない電動工具は、子供の手の届かない所に保管し、電動工具に不慣れな者や取扱説明書を読んでいない者には電動工具を使用させないでください。
電動工具を扱い慣れていない者に渡すと事故の原因になります。
- ⑤ 電動工具の保守・点検を適切に行ってください。
 - 可動部分の位置調整および締付け状態、部品の破損、取付け状態、その他、運転に影響を及ぼすすべての箇所に異常がないか確認してください。
 - 異常がある場合は、使用する前に電動工具の修理を行ってください。電動工具の保守が不十分であることが、事故の原因となります。
- ⑥ 先端工具は、鋭利かつ清潔に保ってください。
先端工具を適切に手入れし、先端を鋭利に整えておくことで、作業を円滑にし操作が容易になります。
- ⑦ 電動工具、付属品、アタッチメント、先端工具などは、作業条件や、実際の作業を考慮し、取扱説明書に従って適切に使用してください。
取扱説明書に書かれていない使用方法で作業すると、傷害を招く恐れがあります。
- ⑧ 電動工具は異常な高温、または低温の場所で使用すると能力を十分発揮できません。

整備

- ① 電動工具の修理は、修理専門要員が純正交換部品だけを用いて行ってください。
これにより電動工具の安全性を維持することができます。

その他の項目

- ① 取扱説明書はお読みになった後も、使用する方がいつでも見られる所に大切に保管し、利用してください。
他の人に電動工具を貸し出す際は、取扱説明書も一緒にお渡しください。

⚠ 警告

- ② 十分な防じん対策や飛散防止対策をしてください。
特に、人体に有害な成分を加工するときは注意してください。
- ③ アスベスト(石綿)周辺の環境下(除去作業を含む)で使用しないでください。
アスベストは、人体に肺がん等の重大な健康被害を発症させる物質です。
- ④ 加工する物をしっかりと固定してください。
加工する物を固定するために、クランプや万力などを利用してください。
手で保持するより安全で、両手で電動工具を使用できます。
- ⑤ 作業前に確認してください。
 - 長い髪は、帽子やヘアカバーなどでおおってください。
 - 巻き込まれる恐れのある手袋はしないでください。
 - 安全に責任を負う人の監視または指示がないかぎり、補助を必要とする人が単独で使用しないでください。
 - 保護カバーやその他の部品に損傷がないか十分点検し、正常に作動するか、また、所定の機能を発揮するか確認してください。
 - コードや延長コードは事前に点検し、損傷している場合には修理・交換してください。
 - 屋外で延長コードを使用する場合、キャブタイヤコードまたはキャブタイヤケーブルを使用してください。
- ⑥ 電動工具は取扱説明書に従い、正しく使用してください。
 - 小形の電動工具やアタッチメントは、大形の電動工具で行う作業には使用しないでください。
 - 安全に能率良く作業するために、電動工具の能力に合った負荷で作業してください。
 - 電動工具は指定された用途以外に使用しないでください。
- ⑦ 指定の付属品やアタッチメントを使用してください。
この取扱説明書、および弊社カタログに記載されている指定の付属品やアタッチメント以外の物を使用しないでください。
- ⑧ メンテナンスをきちんと行ってください。
 - 握り部は、常に乾かしてきれいな状態を保ち、油やグリースが付かないようにしてください。
 - 注油や付属品の交換は、取扱説明書に従ってください。
 - 損傷した保護カバー、その他の部品交換は、取扱説明書の指示に従ってください。
取扱説明書に指示されていない場合は、お買い求めの販売店に依頼してください。
 - この製品は、該当する安全規格に適合しているので改造しないでください。
 - 修理は、お買い求めの販売店に依頼してください。修理の知識や技術のない方が修理すると、十分な性能を発揮しないだけでなく、事故やけがの原因になります。
 - アスベスト(石綿)周辺の環境下(除去作業を含む)で使用した電動工具の保守・点検・修理は受付できません。

二重絶縁について

二重絶縁とは、電気が流れる部分と手に触れる外枠部品との間が、異なる二つの絶縁物で絶縁されている構造のことです。たとえ一つの絶縁物がこわれても、もう一つの絶縁物で保護されるため感電しにくい構造です。

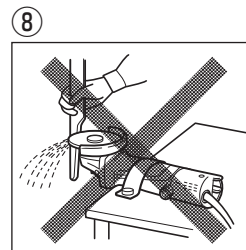
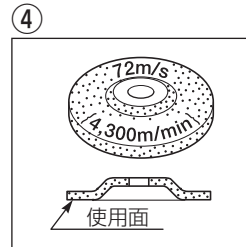
お求めの製品は二重絶縁構造であり、銘板に回マークで表示してあります。純正品以外の部品と交換したり、間違って組み立てたりすると二重絶縁構造でなくなります。電気系統の修理や部品の交換はお買い求めの販売店に依頼してください。

本製品の使用上のご注意

先に電動工具として共通の注意事項を述べましたが、電子ディスクグラインダとして、さらに次に述べる注意事項を守ってください。

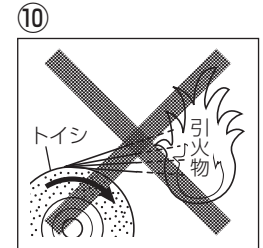
警告

- ① 使用電源は、銘板に表示してある電圧で使用してください。表示を超える電圧で使用すると、回転が異常に速くなり、けがの原因になります。
- ② 直流電源やエンジン発電機、変圧器などの電源を使用しないでください。製品の損傷を生じるだけでなく、事故の原因になります。
- ③ ホイルガードを取付けて使用してください。トイシやダイヤモンドカッターが破壊したとき、けがの原因になります。
- ④ 使用するトイシ(レジノイドトイシ)は、最高使用周速度 72 m/s {4,300 m/min} 以上の正規のトイシを取付け、正しい使用面で研削してください。側面や上面では研削しないでください。正規以外のトイシを使用したり、また側面や上面で研削すると、トイシが破壊し、けがの原因になります。
- ⑤ トイシにヒビ、割れなどの異常がないことを確認してから使用してください。
- ⑥ 使用中は、振り回されないよう機体を確実に保持してください。特に始動時は気を付けてください。サイドハンドルを付属している場合は、サイドハンドルをしっかりと取付けてください。確実に保持していないと、けがの原因になります。
- ⑦ 水、研削液などは使用しないでください。乾式用のため、トイシの破壊によるけがや感電の恐れがあります。
- ⑧ 機体を万力などで保持した使い方はしないでください。トイシやダイヤモンドカッターが破壊したとき、けがの原因になります。



警告

- ⑨ 使用中は、回転部に手や顔などを近づけないでください。
- ⑩ 研削粉は火花となって飛散するので、引火しやすい物、傷付きやすい物は安全な場所に遠ざけてください。また、研削火花を直接手足などに当てないようにしてください。
- ⑪ 作業する箇所に、電線管・水道管やガス管などの埋設物がないことを作業前に確かめてください。埋設物があると先端工具が触れ、感電や漏電・ガス漏れの恐れがあり、事故の原因になります。
- ⑫ 指定以外の刃物(丸のこ刃、チップソーなど)での切断作業はしないでください。丸のことしての保護装置がなく、けがの原因になります。
- ⑬ トイシを用いて切断作業をする場合は、切断トイシを使用してください。切断トイシ以外のトイシは、けがの原因になります。
- ⑭ 切断トイシを使用する場合は、切断トイシ専用の下記の部品を取付けてください。



外径 100 mm 用	ホイルガード【切断トイシ用】 ホイルナット【切断用】
-------------	-------------------------------

切断トイシが破壊したとき、けがの原因になります。

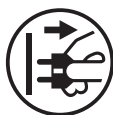


関連法令 労働安全衛生法 第59条
労働安全衛生規則 第36条
安全衛生特別教育規程 第2条

⚠️ 注意

- ① 工具類（トイシなど）や付属品は、取扱説明書に従って確実に取付けてください。
- ② 使用中は、軍手など巻き込まれる恐れがある手袋を着用しないでください。
- ③ 新しいトイシを取付け、はじめてスイッチを入れるときは、トイシの露出部から一時、体を避けてください。
トイシが破壊したとき、けがの原因になります。
- ④ 試運転を励行してください。
試運転は、トイシ交換後は3分間以上、その日の作業開始前に1分間以上行ってください。
試運転せずに作業開始すると、思わぬけがの原因になります。
- ⑤ 高所作業のときは、下に人がいないことを確かめてください。
また、コードを引っ掛けたりしないでください。
材料や機体などを落としたとき、事故の原因になります。

⚠️ 警告マークについて

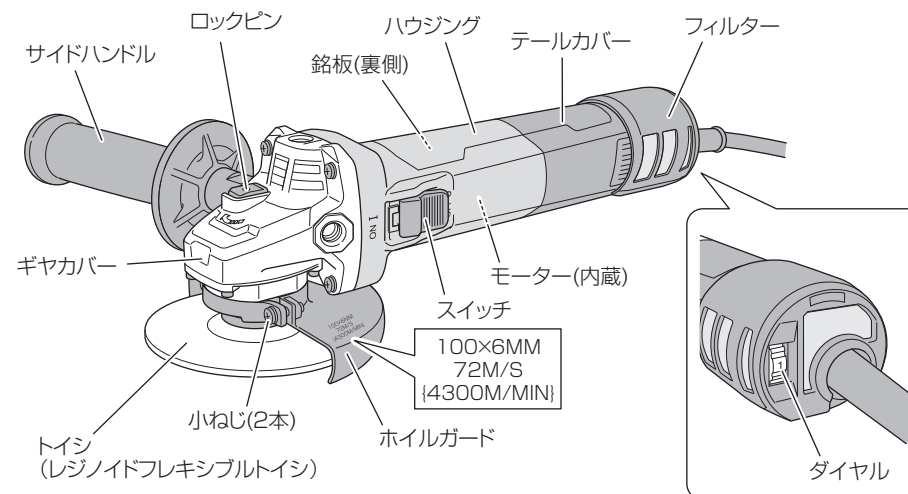


このマークのある操作・手順では、必ずスイッチを切り、コンセントから電源プラグを抜いてください。
電源プラグをコンセントにさしたまま準備や点検、トイシの交換などをすると、予期できない作動を招いて事故やけがの原因になります。

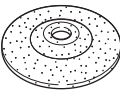
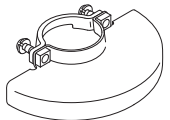
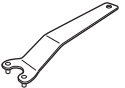
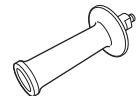
用途

- 鉄、青銅、アルミ鋳物などのバリ取りおよび仕上げ、溶接、溶断部の研削、さび落とし
- 塗装面の下地みがき、さび落とし、塗装落とし
- 軟鋼材（薄物鉄板、小径丸棒など）の切断
- カワラ、タイルなどの切断
- カワラ、タイル、石材、コンクリートなどの溝入れおよび研削

各部の名称



標準付属品

レジノイドフレキシブルトイシ 外径：100 mm 厚さ： 3 mm 穴径： 15 mm 	1 枚	ホイールガード 	1 組
スパナ 	1 個	サイドハンドル 	1 個

仕様

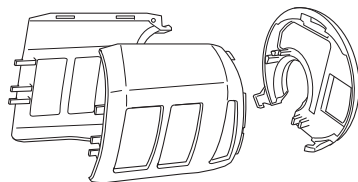
形名	G 10VE2	
使用電源	単相交流 50/60 Hz 共用 電圧 100 V	
モーター	ブラシレスモーター	
スイッチ形式	スライド式	
全負荷電流	12.0 A	
消費電力	1,050 W	
無負荷回転数	2,800 ~ 10,000 min ⁻¹ {回/分}	
トイシ寸法	外径	100 mm
	穴径	15 mm
質量(コードを除く)	1.8 kg	
コード長さ	2心キャブタイヤケーブル 2.5 m	

別売部品 (別売部品は生産を打ち切ることがありますので、ご了承ください。)

各種先端工具や付属品、集じんアダプタなど豊富に取りそろえております。
詳しくは、別紙「別売部品の紹介と取付け方」をご覧ください。

フィルターセット

故障の原因になる、ごみやほこりを防ぎます。フィルターの傷、欠け、破れなどがないかを定期的に確認し、異常がある場合は新品に交換してください。



ご使用前の準備と確認

●作業環境の整備

薄い鋼板などを研削する場合には、作業台の状況によっては研削音が鋼板に反響して大きな騒音が出る場合があります。このような場合には、鋼板の下にゴムシートを敷くなどして騒音を出さない配慮をしてください。

○騒音防止規制について

騒音に関しては、法令や各都道府県などの条例で定める規制があります。ご近所に迷惑をかけないように、規制値以下でご使用になることが必要です。状況に応じ、しゃ音壁を設けて作業してください。

●漏電しゃ断器の設置

本製品は二重絶縁構造のため、法令により漏電しゃ断器の設置は免除されています。しかし、万一の感電を防止するためにも漏電しゃ断器が設置されている電源に接続することをお勧めします。

●延長コードを使う場合

電気が流れるのに十分な太さの、できるだけ短いコードを使用してください。

下表は使用できるコードの太さと、最大の長さです。

これ以上長いコードを使用すると、電流が十分流れず製品の能率が落ち、故障の原因になります。

コードの太さ (mm ²) (導体公称断面積)	最大の長さ (m)
1.25	10
2	15
3.5	30

※導体公称断面積は、コードに表示されています。

●使用電源の確認

- 必ず銘板に表示してある電源で使用してください。
表示を超える電圧で使用するとモーターの回転数が異常に速くなり、機体が破損する恐れがあります。
- 直流電源やエンジン発電機、変圧器などの電源を使用しないでください。
製品の損傷を生じるだけでなく、事故の原因になります。

●コンセントの確認

コンセントがガタつく、または抜けやすいコンセントは修理が必要です。

修理には電気工事士の資格が必要ですので、お近くの電気工事店などに相談してください。修理せずにそのまま使用すると、過熱して事故の原因になります。

スイッチについて

⚠ 警告

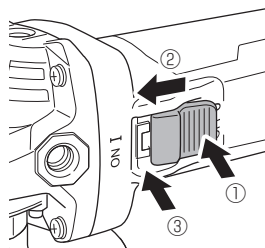
電源プラグをコンセントにさし込む前に、スイッチが切れていることを確認してください。

スイッチを入れたまま電源プラグをさし込むと、事故の原因となります。

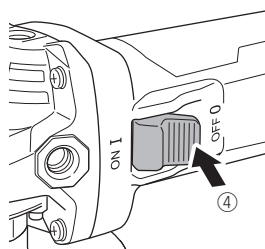
スイッチは①の方向に押し、②の方向にスライドさせた後、③の方向に押し込むとスイッチがロックされ、連続運転ができます。

ロックを解除し、スイッチを切るときは④の方向にスイッチを押します。

スイッチを
ロック



スイッチを
解除



🔧 ホイルガードの取付け

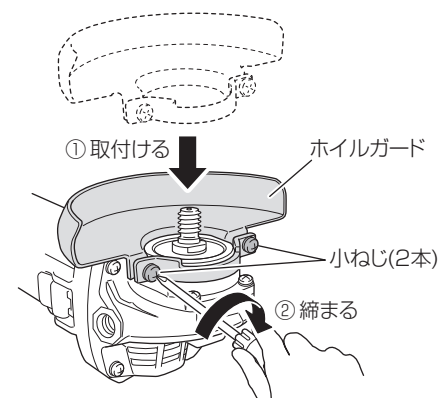
お手持ちのプラスドライバーで、ホイールガードを固定している小ねじ(2本)を締めて、ホイールガードを取付けます。

切断トイシ【別売部品】を使用するとき
別売部品のホイールガード【切断トイシ用】と、ホイールナット【切断用】を使用してください。



ベベルワイヤブラシ【別売部品】を使用するとき

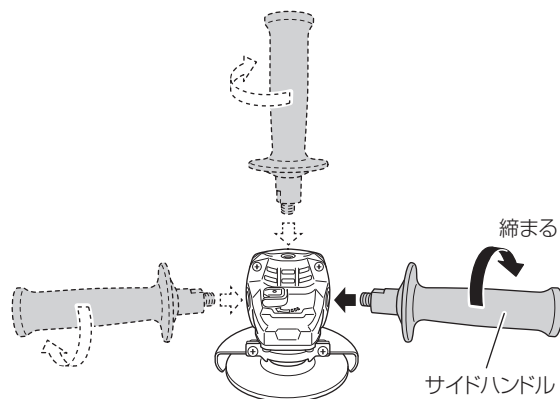
別売部品のベベルワイヤブラシ用保護カバーを使用してください。



🔧 サイドハンドルの取付け


サイドハンドルは、機体の3か所に取付け可能です。

作業に合わせて、確実に取付けてください。



トイシの取付け・取りはずし

付属のレジノイドフレキシブルトイシは次の手順で取付け・取りはずしをしてください。このほかのトイシや別売部品のトイシの取付け方は、別紙「別売部品の紹介と取付け方」を確認してください。

 この作業時は必ずスイッチを切り、電源プラグを抜いてください。

取付け

1 ホイルワッシャ・トイシを取付ける

- スピンドルを上に向け、ホイルワッシャの裏側の小判形凹部をスピンドルの切欠部に合わせて、ホイルワッシャを取付けます。
- ホイルワッシャの上にトイシの突出部を当てます。

2 ホイルナットを取付ける

トイシの上からホイルナットの凸部をトイシの穴に合わせ、スピンドルに取付けます。

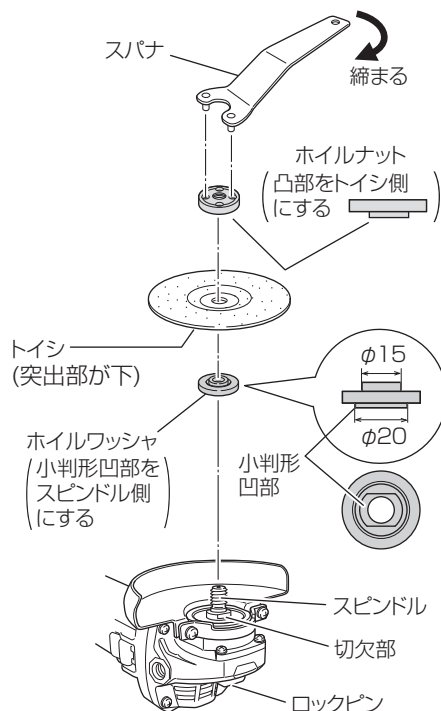
3 ホイルナットを締付ける

- ロックピンを押してスピンドルを固定し、スパナでホイルナットをしっかりと締付けます。
- ロックピンから手をはなすと、元の位置に戻り、スピンドルの固定が解除されます。

注 ロックピンを押して、はなしたとき、確実に戻ることを確認してください。

注意

- ホイルナットは、付属のスパナを使ってしっかりと締付けてください。
- ホイルワッシャ【ダイヤ用】[別売部品]を、ホイルナットの代わりに使用しないでください。



取りはずし

トイシを取りはずす場合は、①～③の取付けと逆の手順で行います。

本製品の特長について

本製品では電子制御を行っており、下記のような特長があります。

特 性	内 容
ソフトスタート	起動時の回転数を制御することで、作業者への反動を低減します。
定回転制御	負荷をかけても回転数を一定に保とうとする制御が働きます。回転数が下がりにくく、高い作業性が得られます。
過負荷保護	作業中一定以上の負荷が加わると、モーターが停止します。
回転復帰制御	過負荷でのモーター停止した場合、過負荷の原因を取り除けば、モーターは自動で復帰します。研磨中にグラインダを押し付けすぎてモーターが停止した場合も、機体を軽く持ち上げると回転をはじめます。一定時間モーターの停止が続くと、機体保護と安全のため復帰しません。一度スイッチを切り、再度スイッチを入れると起動します。
温度保護	機体の温度が一定以上になると、制御部の保護のため停止します。機体の温度が下がれば、再び使用できます。
再起動防止	スイッチを入れた状態で、電源プラグをコンセントにさし込んでも起動しません。一度スイッチを切り、再度スイッチを入れると起動します。
キックバック軽減システム	P.16の「キックバック軽減システムについて」を参照してください。
ダイヤル変速	トイシの回転数をダイヤルで、無段階に設定することができます。用途に応じてダイヤルをセットしてください。 注 低速(ダイヤル1～3)で長時間連続作業を行うと、モーター故障の原因となります。

回転数設定目安

ダイヤル番号	回転数 min ⁻¹ {回/分}	作業の目安
1	2,800	ステンレスの研磨
2	3,700	
3	5,500	
4	7,500	研削、仕上研削
5	9,000	
6	10,000	荒研削、切断

キックバックについて

キックバックとは

回転中のダイヤモンドカッターや切断トイシに、急激に大きな負荷がかかり、回転数が急速に低下したとき、反発によって材料もしくは機体が作業側にはじき飛ばされる現象です。

キックバックを発生させる原因

キックバックを発生させる原因としては

- ① 材料によるダイヤモンドカッターや切断トイシの挟み込み
- ② 曲線切りなど、機体をこじる作業
- ③ 材料にダイヤモンドカッターや切断トイシの刃先を当てた状態での起動

ほかにも、劣化したダイヤモンドカッターや切断トイシの使用やかたい未乾燥材の切断、過度に深い切込み設定、過大な押し付けなど、複合的な原因があります。

キックバックを避けるには

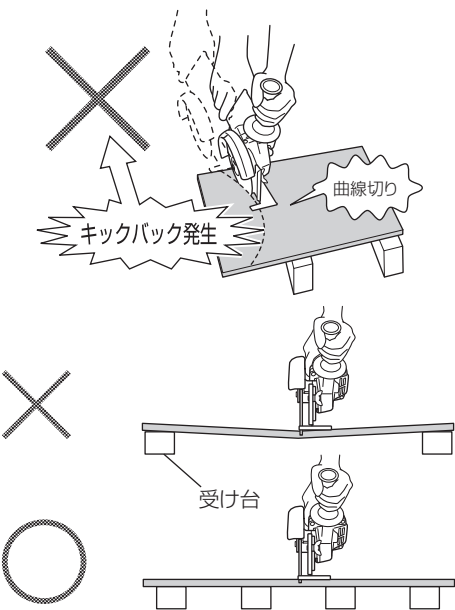
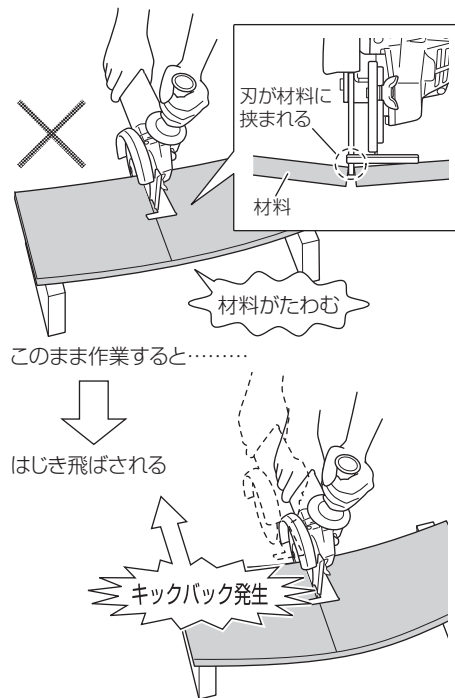
材料によるダイヤモンドカッターや切断トイシの挟み込みは、キックバックが発生する最大の原因です。

材料の設置方法を注意することで、ダイヤモンドカッターや切断トイシの挟み込みを少なくすることができます。

材料の下に受け台を適切に設置します。

切断する材料が長い場合、端部に近い所に受け台を設置すると、切断中に材料がたわんで、ダイヤモンドカッターや切断トイシを挟み込みます。

切断する部分に近い位置に受け台を設置するか、切り落とし側にも同じ高さの受け台を設置してください。



キックバック軽減システムについて

本製品は、モーターの回転数の変化を監視し、ダイヤモンドカッターや切断トイシの挟み込み等により、モーターの回転速度が急速に低下したとき、瞬時にモーターを停止することで、キックバックの動きを軽減する「キックバック軽減システム」が搭載されています。

キックバック軽減システムが作動したら…

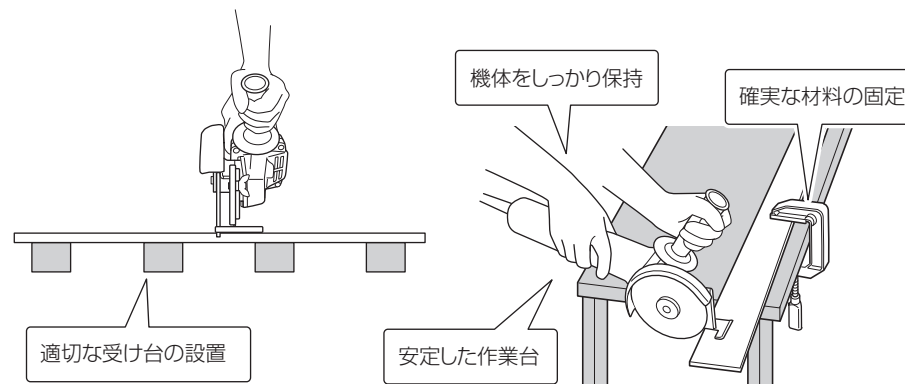
キックバック軽減システムが作動してモーターが停止したときは、

- ① 直ちに機体のスイッチを切る
- ② ダイヤモンドカッターや切断トイシにかかった負荷の原因を確認する
- ③ 過負荷となった原因を取り除く
- ④ 再度スイッチを入れる
- ⑤ 切断を再開する

注意していただきたいこと

「キックバック軽減システム」は、作業時の状況・条件等により作動しない、あるいは性能を十分に発揮できない場合があります。

作業時は、確実な材料の設置・固定および機体の保持を行ってください。



研削する

- 鉄、青銅、アルミ鋳物などのバリ取りおよび仕上げ、溶接、溶断部の研削、さび落とし
- 塗装面の下地みがき、さび落とし、塗装落とし

1 スイッチが切れていることを確認する

スイッチは ON 側にスライドさせると入り、OFF 側に戻すと切れます。(P.11「スイッチについて」参照)

2 ホイルガードを確認する

- ホイルガードはトイシが破壊した場合に、使用者を保護する防護壁です。必ず取付けてください。
- ホイルガードは、小ねじ(2本)を少しゆるめることにより、任意の角度に動かすことができます。作業に適した角度で使用してください。調整後は、小ねじ(2本)を確実に締付けてください。

3 トイシを点検する

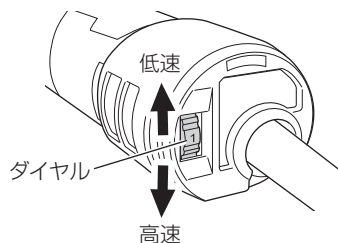
- トイシは正規のモノか、またヒビや割れがないか調べてください。
- トイシは正規の状態に取付けられ、しっかりと締付けられているか点検してください。(P.13「トイシの取付け・取りはずし」参照)

4 ロックピンを確認する

トイシを締付けた後、ロックピンをはなしたときに、確実に元の位置に戻ることを確認してください。

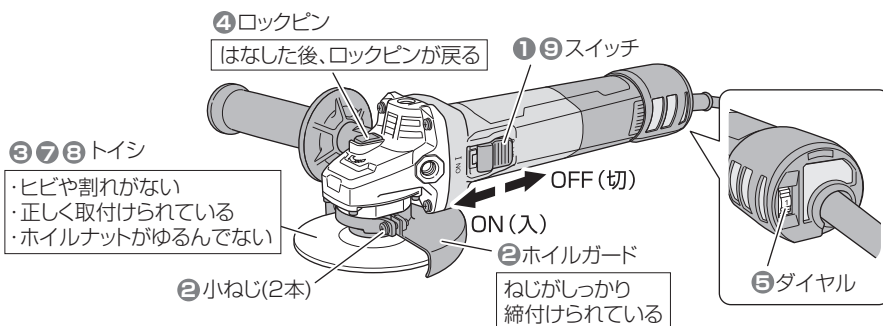
5 回転数を調整する

用途に応じてダイヤルをセットしてください。



(P.14「本製品の特性について」参照)

6 電源プラグをコンセントにさし込む



⚠注意

スイッチを入れるとき、けがをする恐れがありますので、以下の事項を守ってください。

- 機体をしっかりと保持してください。
- トイシが被削材などに接触していないことを確認してください。

7 試運転を行う

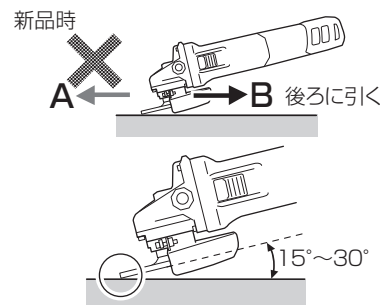
- 異常音、異常振動がしたときは、直ちにスイッチを切ってトイシの取付けやヒビ、割れを点検してください。
- 作業前には人のいない方向にトイシを向け、必ず試運転を行って異常がないことを確認してください。

試運転時間は
トイシ交換のとき………3分間以上
その日の作業始めのとき…1分間以上

- 注** ●モーターが回転中は、ロックピンを押さないでください。またロックピンを押したままでスイッチを入れないでください。
- トイシは材料に強く押し付けしないでください。強く押し付けると、仕上げ面が汚くなります。また過負荷になってモーターが故障する原因になります。

8 材料にトイシを当てる

- トイシが新しいときは、前(Aの方向)に押しとトイシの角が食い込むことがあるので、後ろ(Bの方向)に引いて使用してください。
- トイシの全面を材料に当てないで、図のように機体を15°~30°傾けて、トイシの外周部で研削してください。
- 角が適度に磨耗しましたら、どちらへ進めても問題ありません。



9 作業を終了する

使用後はスイッチを切って、トイシの回転が止まってから機体を置いてください。回転が止まらぬうちに切粉やごみの多い場所に置くと、粉やごみを吸い込むことがあります。機体の寿命低下、事故の原因になりますので注意してください。

- 注** その日の作業終了時、人のいない方向にトイシを向け、10~15秒間無負荷運転をしてください。モーター内部に入り込んだ粉じんの排出に効果があります。

保守・点検

●機体の点検

各部部品の取付けに、ガタつきやゆるみがないか定期的に点検してください。ゆるんだまま使用すると、けがなど事故の原因になります。異常がある場合は、お買い求めの販売店に相談してください。

●清掃する

機体が汚れたときは、石けん水に浸した布をよく絞ってからふいてください。ガソリン、シンナー、ベンジン、灯油類はプラスチックを溶かす作用があるので使用しないでください。

●フィルターの清掃と点検

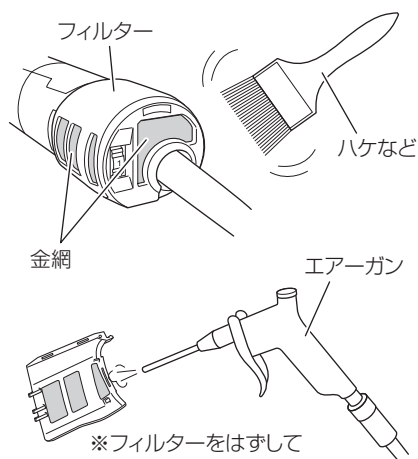
警告

エアガンなどでフィルターの清掃をする場合は、保護メガネと防じんマスクを使用してください。
ごみやほこりを吸い込んだり、目に入る可能性があります。

使用後はフィルターに付着した、ごみやほこりを取り除いてください。

フィルターの金網部分は柔らかいハケなどを用いて、ごみやほこりをしっかり落としてください。

汚れがひどいときは、P.20の手順に従い取りはずし、エアガンなどを用いて清掃してください。



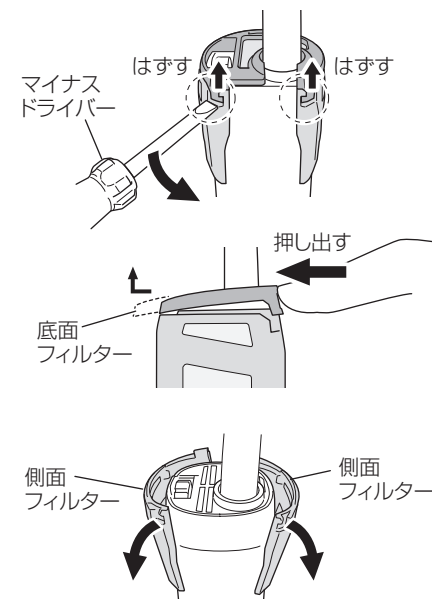
●フィルターセットの取りはずし・取付け

フィルターの傷、欠け、破れなどがいないかを定期的に確認し、異常がある場合は新品に交換してください。

- 注**
- フィルターは清掃時や交換する場合以外、付けたままにしてください。
 - フィルターを取りはずす際、機体内部にごみが入らないようにしてください。

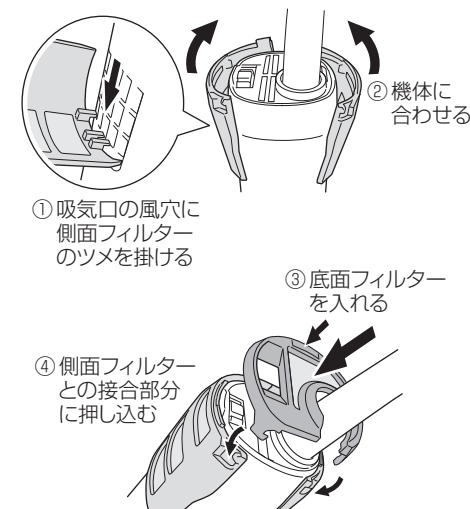
取りはずし方

- 1 底面と側面フィルターの接合部分2か所を、お手持ちのマイナスドライバーではずします。
- 2 底面フィルターを矢印方向に押し出します。
- 3 底面フィルターを機体からはずすと、側面の2枚もはずれます。



取付け方

- 1 側面フィルターにあるツメを吸気口の風穴に掛けて、フィルターを機体に合わせます。
- 2 底面フィルターを側面フィルターの接合部分に押し込みます。



● モーターの取扱いについて

⚠ 警告

エアガンなどを用いて風穴から空気を吹き込む際には、保護メガネと防じんマスクを使用してください。

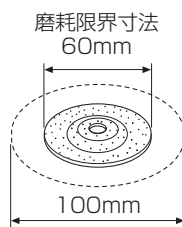
ごみやほこりを吸い込んだり、目に入る可能性があります。

モーター（内蔵）（P.8「各部の名称」参照）に、油や水が浸入しないよう十分に注意してください。

注 ごみやほこりを排出するため、定期的にモーターを無負荷運転させてください。

● トイシの交換時期

トイシの外径が下記の磨耗限界寸法になったら、新品と交換してください。



● 機体や付属品の保管

下記のような場所は避け、温度が50℃未満で乾燥した安全な場所に保管してください。

- 注**
- お子様の手が届く場所、持ち出せる場所
 - 軒先など雨が掛かる場所、湿気のある場所
 - 温度が急変する場所、直射日光の当たる場所
 - 引火や爆発の恐れがある揮発性物質の置いてある場所