

高圧ロール釘打機保証書

形名	NV 75HRA	保証期間	本体：2年 (付属品は除く)
----	----------	------	-------------------

※お買い上げ日	年	月	日	製造番号	
※お客様	お名前				
	ご住所	〒			
※販売店	住所	〒			
	店名	電話()			

見本

このページは、見本となっておりますので保証書として使用できません。

※印欄に記入のない場合は無効となりますので必ずご確認ください。

保証期間内に取扱説明書などの注意書きに従った正常なご使用状態で故障した場合には、本書記載内容に基づき無料修理いたします。お買い上げの日から上記の期間内に故障した場合は、商品と本書をお持ちいただき、お買い上げの販売店に修理をご依頼ください。

- 保証期間内でも次のような場合には、有料修理となります。
 - (イ) 使用上の誤り、または改造や不当な修理による故障または損傷。
 - (ロ) お買い上げ後の衝撃、落下あるいは移動、輸送などによる故障または損傷。
 - (ハ) 火災、地震、水害、落雷、その他の天災地変、公害や異常電圧による故障または損傷。
 - (ニ) 保管の不備およびお手入れの不備による故障または損傷。
 - (ホ) 本書の提示がない場合。
 - (ヘ) 本書に形名、お買い上げ年月日、お客様名、販売店名の記入のない場合あるいは字句を書き換えられた場合。
 - (ト) 一般使用以外(例えば業務用など)に使用された場合の故障および損傷。
 - (チ) 付属品、別売部品や消耗品類の場合。
- 本製品の故障などに伴う二次的損害に対する保証はいたしません。
- 本書は再発行いたしませんので紛失しないよう大切に保存してください。
- ご転居、ご贈答品等で本書に記入してあるお買い上げの販売店に修理をご依頼にならない場合には、取扱説明書記載の営業本部または、支店にお問い合わせください。

●この保証書は本書に明示した期間、条件のもとにおいて無料修理をお約束するものです。従ってこの保証書によってお客様の法律上の権利を制限するものではありませんので、保証期間経過後の修理などについてご不明の場合は、お買い上げの販売店にお問い合わせください。

●本書は日本国内においてのみ有効です。
(This warranty is only Japan)

工機ホールディングス株式会社

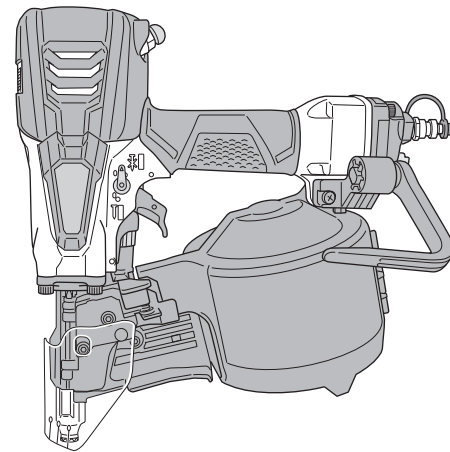
〒108-6018 東京都港区港南2丁目15番1号(品川インターシティA棟)
営業本部 TEL (03) 5783-0626 (代)

HiKOKI

取扱説明書

高圧ロール釘打機 NV 75HRA

このたびは弊社製品をお買い上げいただき、ありがとうございました。
ご使用前にこの取扱説明書をよくお読みになり、正しく安全にお使いください。
お読みになった後は、いつでも見られる所に大切に保管してご利用ください。



本製品は日本国内用のため、日本国外で販売または使用することはできません。日本国外で使用した場合は、仕様上の性能を発揮できない恐れがあります。日本国外では、修理または保証を受けられません。
This product may be used only in Japan and should not be sold or used in any other country. Otherwise, product may not perform as intended. No authorized service or warranty is available outside of Japan.

お得な情報や
ユーザー登録は
コチラから!



は
じ
め
に

高圧釘打機の安全上のご注意	1
本製品の使用上のご注意	8
用途	9
各部の名称	9
標準付属品	10
仕様	10
別売部品	11

使
い
方

ご使用前の点検・準備	13
ノーズキャップ	17
フック	18
釘の装てん	19
釘の打ち方(単発/連続)	21
エアダスタバルブの使い方	22
打ち込み深さの調整	23
パワー切替機構	24
釘を打つ	25

そ
の
他

保守・点検・保管	27
エアコンプレッサと作業の速さ	32
使用潤滑油	32
ご修理のときは	33
保証書	裏表紙

⚠️警告、⚠️注意、📌注の意味について

⚠️警告 : 誤った取扱いをしたときに、使用者が死亡または重傷を負う可能性が想定される内容のご注意。

⚠️注意 : 誤った取扱いをしたときに、使用者が傷害を負う可能性が想定される内容および物的損害のみの発生が想定される内容のご注意。

📌注 : 製品のすえ付け、操作、メンテナンスに関する重要なご注意。

なお、**⚠️注意**に記載した事項でも、状況によっては重大な事故に結び付く可能性があります。いずれも安全に関する重要な内容を記載していますので、必ず守ってください。

高圧釘打機の安全上のご注意

- けがなどの事故を未然に防ぐために、次に述べる「安全上のご注意」を必ず守ってください。
- 使用前に、この「安全上のご注意」すべてをよくお読みのうえ、指示に従って正しく使用してください。
- お読みになった後は、お使いになる方がいつでも見られる所に必ず保管してください。

⚠️警告

作業前

① 保護メガネを使用してください。

- 作業中は、保護メガネを使用してください。
- 周りの人にも保護メガネをかけさせてください。
釘を連結している針金の破片や、打ち損じの釘が目にあたると、けがの原因になります。

①



② エアコンプレッサ以外の動力源は使用しないでください。

釘打機は、エアコンプレッサによる圧縮空気を動力源とする工具です。圧縮空気以外の高圧ガス（酸素、アセチレン、プロパンなど）を使用すると、爆発の恐れがあり、事故の原因になります。

②



⚠️警告

③ 高圧釘打機用エアコンプレッサと、専用の高圧エアホースを使用してください。

- この機体は、使用圧力を一般圧の釘打機より高く設定しています。高圧釘打機用エアコンプレッサと専用の高圧エアホースを使用してください。
- この機体およびこれらのエアコンプレッサ、エアホースのエアプラグ、エアソケットも専用となっており、一般圧の物と接続できないようにしてありますので、改造をしないでください。
これら以外の物を使用すると事故の原因になります。

④ 機体の排気音や排気空気から耳を保護するため、防音保護具を着用してください。

⑤ 作業環境に応じてヘルメット、安全靴などの防具を着用してください。

⑥ きちんとした服装で作業してください。

⑦ エアホースを接続する前に、次の点検をしてください。

- ねじ類がゆるんでいないこと。
 - 損傷したり、はずれている部品がないこと。
 - さび付きなどで、動きが悪い部品がないこと。
 - 引金がロックできること。
 - プッシュレバーがスムーズに動くこと。
- 異常があるまま使用すると、けがや機体の破損の原因になるので、異常があるときは、お買い求めの販売店に修理を依頼してください。

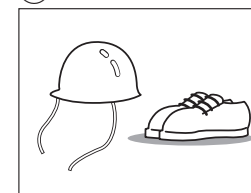
⑧ エアホースを接続するときは、次のことに注意してください。

- 引金をロックする。
- プッシュレバーの先に触れたり、押し上げた状態にしない。
- 射出口を人体に向けない。
誤って釘が発射した場合、けがの原因になります。

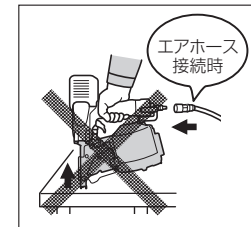
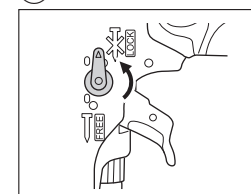
⑨ 釘を装てんする前に、エアホースを接続し、次の点検をしてください。

- エアホースを接続しただけで、機体内部のピストンなどの作動音がしないこと。
- 空気漏れや異常音がしないこと。
異常があるまま使用すると、事故やけがの原因になるので、異常があるときはお買い求めの販売店に修理を依頼してください。

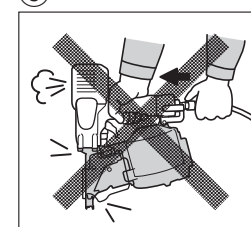
⑤



⑧



⑨



警告

⑩ 使用前に安全装置の点検をしてください。

この機体は、プッシュレバーと引金の両方を作動させないと、釘が発射されない構造になっています。釘を装てんする前に、エアホースを接続し、引金のロックを解除して、次の点検をしてください。

- 引金を引いただけで、機体内部のピストンなどの作動音がしないこと。
 - プッシュレバーを打ち込み対象物に押し当てただけで、ピストンなどの作動音がしないこと。
- 異常があるまま使用すると、けがの原因になるので、異常があるときは、お買い求めの販売店に修理を依頼してください。

⑪ 用途にあった作業に使用してください。

この機体は、木材または類似の材料への釘打ち作業を目的とした工具です。指定された用途以外には使用しないでください。

⑫ 指定の釘を使用してください。

指定された釘以外の物を使用すると、けがや機体の故障の原因になるので使用しないでください。

⑬ 子供を近づけないでください。

- 作業以外、釘打機やエアホースに触れさせないでください。
- 作業以外、作業場へ近づけないでください。
- 安全に責任を負う人の監視または指示がないかぎり、補助を必要とする人が単独で使用しないでください。

⑭ 作業場は、いつもきれいに保ってください。

- 散らかった場所や作業台は、事故の原因になります。
- 作業場は十分に明るくしてください。暗い場所での作業は、事故の原因になります。

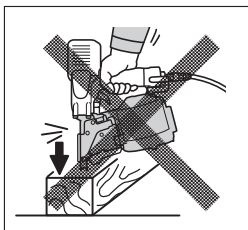
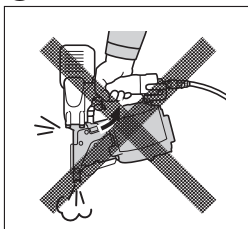
⑮ 作業する箇所に、内部配線やガス管など埋設物がないことを、作業前に十分確かめてください。

作業中

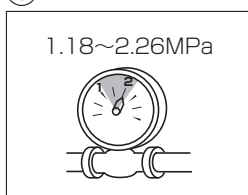
① 指定の空気圧力で使用してください。

この機体の使用空気圧力範囲は 1.18 ~ 2.26 MPa です。
この範囲内で使用してください。
2.26 MPa を超えた空気圧力で使用すると、機体の破裂や損傷の恐れがあり、けがの原因になります。

⑩



①



警告

② 人体に射出口を向けないでください。

人体に射出口を向けて、誤って発射した場合、思いがけないけがにつながります。

③ 射出口付近に顔や手、足などの人体を近づけて作業しないでください。

誤って釘が発射したり、跳ね返って飛んだときなど、けがの原因になります。

④ 釘を打ち込む材料の裏側に、手や体を置かないでください。

釘が突き抜けたり、材料が欠けたときなどに、けがの原因になります。

⑤ 可燃性の液体やガスのある所で使用しないでください。

可燃性の液体やガス(シンナー、ガソリン、塗料、ガス類など)のある所で、釘打機やエアコンプレッサを使用しないでください。

釘を打ち込むときの火花による引火や、空気と一緒に吸引圧縮され、爆発や火災の恐れがあり、事故の原因になります。

⑥ 釘を打ち込むとき以外は、引金に指を掛けないでください。

- 引金に指を掛けて、持ち運びしたり、手渡しなどをしないでください。
 - 釘を装てんするときや調整などをするときには、引金に指を掛けないでください。
- 誤って釘が発射する恐れがあり、けがの原因になります。

⑦ エアダスタバルブを使用するときは、次のことに注意してください。

- 引金をロックする。
 - 人体に吹き出し口を向けない。
 - 射出口に触れたり、対象物に当たった状態にしない。
- 誤って釘が発射した場合、けがの原因になります。

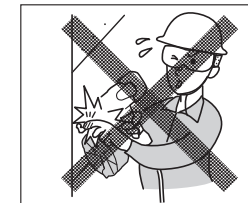
⑧ 次の場合は、引金をロックし、エアホースをはずしてください。

- 使用しない場合や作業中断時、使用後。
 - 点検・調整、釘詰まりの直しなどの場合。
 - 釘を装てんする場合。
 - 釘打機を移動する際や手渡しする場合。
- 誤って釘が発射する恐れがあり、けがの原因になります。

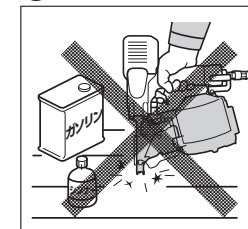
②



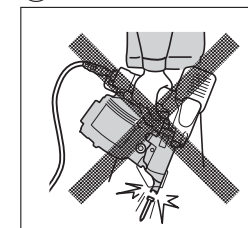
③



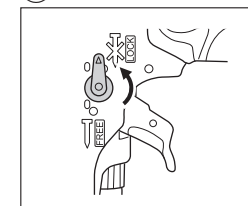
⑤



⑥



⑧



⚠警告

⑨ 引金に指を掛けた状態でエアホースをはずさないでください。

引金に指を掛けた状態でエアホースをはずすと、次にエアホースをつないだとき、誤って釘が発射する恐れがあり、けがの原因になります。

⑩ 釘を打つときは、射出口を確実に対象物に当ててください。

一度打った釘の上に、再度釘を打つことはしないでください。

釘が跳ね返ったり、機体が反発することもあり、けがの原因になります。

⑪ 作業中は周りの人に注意してください。

• 釘を連結している針金や、打ち損じた釘が当たる恐れがあり、けがの原因になります。

• 高所作業のときは、下に人がいないことをよく確かめてください。機体や材料を落としたときなど、事故の原因になります。

⑫ 薄い板や木材の端に釘を打たないでください。

薄い板に打つと釘が突き抜けたり、木材の角に打つと釘がそれたりして、けがの原因になります。

⑬ 機体の反発に注意してください。

かたい所に打った場合、機体が跳ね返ることがあるため、顔を近づけないでください。

⑭ 壁の両側から同時に釘打ち作業をしないでください。

打った釘が突き抜けたり、壁ぎわの釘がそれたりして、けがの原因になります。

⑮ 無理な姿勢で作業をしないでください。

• 常に足元をしっかりとらせ、バランスを保つようにしてください。

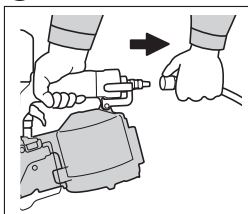
• 高所作業のときは、釘打ち作業中に落ちることのないように十分足場の安全性を確認してください。転倒や落下など、けがの原因になります。

⑯ 屋外での作業は、次のことに注意してください。

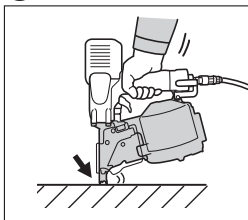
• 高所作業の場合、エアホースは作業場所の近くに固定してください。

不意にエアホースを引っ掛けたりした場合、けがの原因になります。

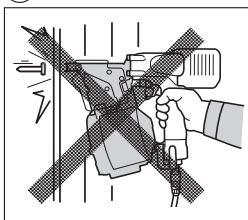
⑨



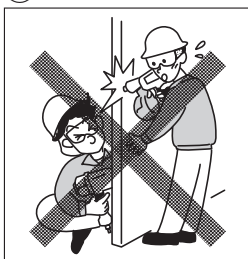
⑩



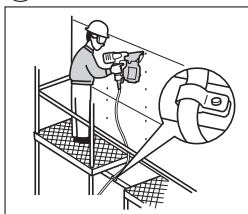
⑫



⑭



⑯



⚠警告

• 屋根などの斜面で釘を打つときは、下から上に向かって前進しながら作業してください。

後退しながら作業すると、足を踏みはず恐れがあり、けがの原因になります。

• 床などの水平面で釘を打つときは、前進しながら作業してください。

後退しながら作業すると、足をとられ、けがの原因になります。

• 壁などの垂直面に釘を打つときは、上から下へ作業してください。

⑰ 油断しないで十分注意して作業を行ってください。

• 釘打機を使用する場合は、取扱い方法、作業の仕方、周りの状況など、十分注意して慎重に作業してください。

• 常識を働かせてください。

• 疲れているときは、使用しないでください。

⑱ エアホースをつかんで機体を移動しないでください。

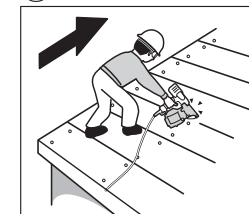
⑲ 誤って落としたり、衝撃が加わったりしたときは、機体などに破損や亀裂、変形がないことを点検してください。

内部の圧縮空気で破裂の恐れがあり、けがの原因になります。

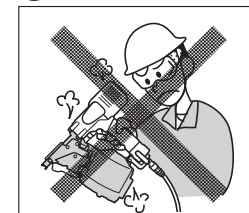
⑳ 使用中、機体が高温になったり、異常音、異常振動がしたりするときは、直ちに使用を中止し、お買い求めの販売店に修理を依頼してください。

そのまま使用していると、けがの原因になります。

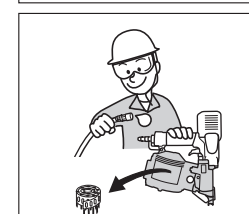
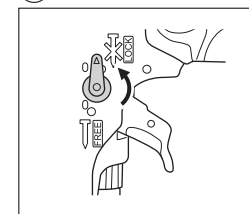
⑯



⑳



①



作業後

① 作業後は、引金をロックし、エアホースをはずしてから、釘を全部抜き取ってください。

釘を残しておくと、次に使用するとき、誤って作動させた場合など、けがの原因になります。

② 釘打機やエアコンプレッサ、エアセットは直射日光に長時間当たたまま放置しないでください。

本製品の使用上のご注意

先に高圧釘打機として共通の注意事項を述べましたが、高圧ロール釘打機として、さらに次に述べる注意事項を守ってください。

⚠ 警告

- ③ 釘打機は、注意深く手入れをしてください。
 - 安全に能率良く作業していただくために、釘打機は常に手入れをし、清潔に保ってください。
 - 付属品のお手入れは、取扱説明書に従ってください。
- ④ 使用しない場合は、きちんと保管してください。

乾燥した場所で、子供の手が届かない所または鍵のかかる所に保管してください。
- ⑤ 部品をはずしたり、改造をしないでください。

安全性が損なわれ、けがの原因になります。
- ⑥ 釘打機の修理は、専門店で依頼してください。

修理は、お買い求めの販売店に依頼してください。
修理の知識や技術のない方が修理すると、十分な性能を発揮しないだけでなく、事故やけがの原因になります。

⚠ 警告

- ① 防じんカバーをはずさないでください。
 - 作業中、釘を連結している針金が飛散した場合、けがの原因になります。
 - 防じんカバーは、事前に点検し、損傷している場合は、お買い求めの販売店に修理を依頼してください。
- ② 釘ガイドは完全に閉じ、使用中は開けないでください。

釘ガイドが開いた状態で作業をすると、釘がそれて発射する恐れがあり、けがの原因になります。

⚠ 警告マークについて

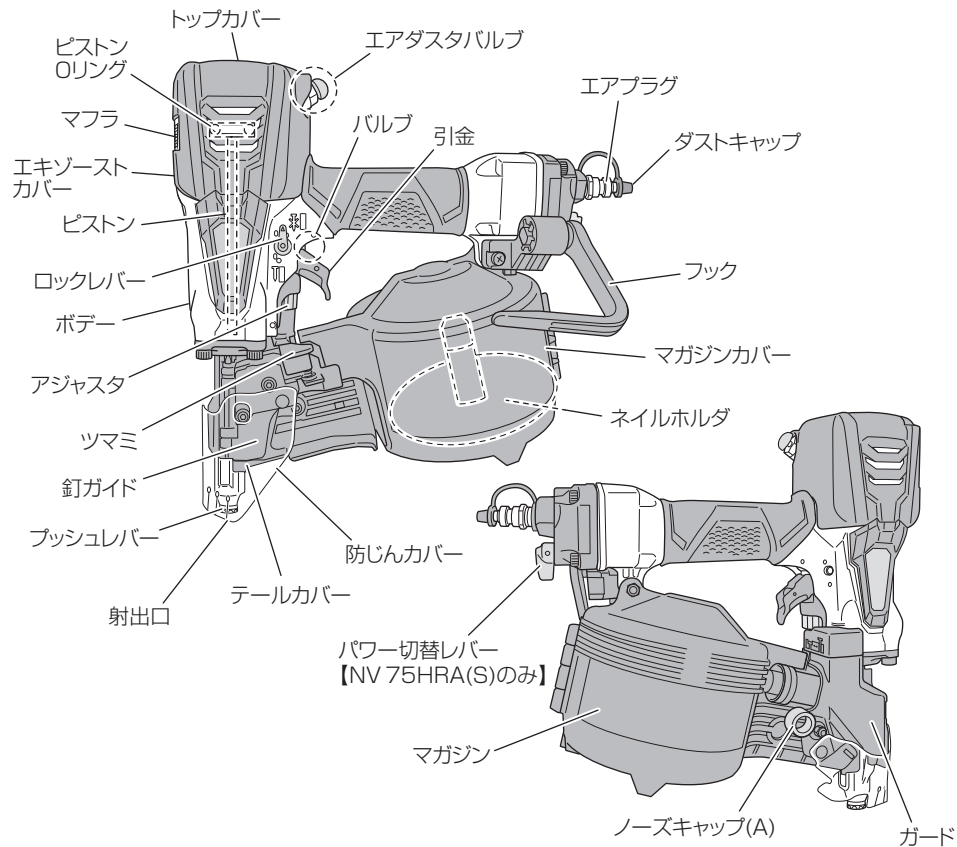


このマークのある操作・手順では、必ず引金をロックし、エアホースをはずしてください。
エアホースをはずさないで準備や保守・点検、付属品の交換などをすると、誤ってねじが発射する恐れがあり、けがの原因になります。




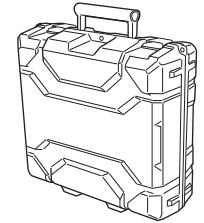
用途

- 根太、たる木、間柱、胴縁などの建築内装下地材止め作業
- 床下地張り、屋根下地張り、壁下地張り、その他建築用途全般
- 2×4工法(枠組壁工法)における枠組立作業、筋かいの取付け、構造用合板の下張り作業など
- コンクリート型枠製作

各部の名称



標準付属品

保護メガネ〔1個〕 	ノーズキャップ(A)〔1個〕 (ガード部装着) 
油さし〔1個〕 (釘打機・タッカ用オイル入り) 	ケース〔1個〕 

仕様

形名	NV 75HRA(S)	NV 75HRA(N)
動力形式	ピストン往復動式	
使用空気圧力	1.18 ~ 2.26 MPa	
パワー切替機構	あり	なし
能力(使用釘)	針金連結釘: 45 ~ 75 mm (P.11「別売部品」参照)	
釘の装てん数	150本、200本、250本、300本(1巻)	
製品の大きさ (長さ×高さ×幅)	304×295×132 mm	287×295×132 mm
質量	2.5 kg	2.4 kg
釘送り方式	ピストン往復動式	
使用エアコンプレッサ	高圧エアコンプレッサ EC 1445H3、EC 1245H3	
使用エアホース	高圧エアホース 内径5mm—長さ10m、20m、30m 内径6mm—長さ10m、20m、30m	

別売部品 (別売部品は生産を打ち切ることがありますので、ご了承ください。)

警告

弊社指定の釘を使用してください。
指定された釘以外の物を使用すると、
けがや機体の故障の原因になります。

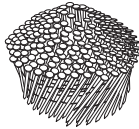
注意

使用する釘や打ち込み部材に合わせて、
エアコンプレッサの空気圧力または
パワーを適切に調整してください。

本機は、針金連結釘が使用できます。釘打ち作業の用途に合わせて、P.12の表に記載の
弊社指定釘から適切な釘をお選びください。

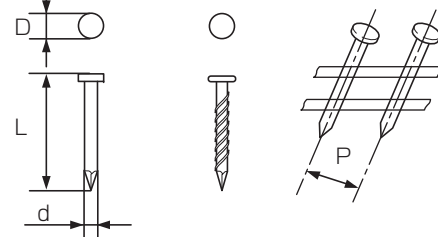
【針金連結釘】

1巻：150本、200本、
250本、300本



【釘の寸法・形状】

スムーズ釘 スクリュー釘



注 【NV 75HRA(S)のみ】

使用する釘に合わせて、適正なパワーに切り替えてください。
(P.24「パワー切替機構」参照)

【NV 75HRA 使用釘一覧表】

(寸法単位: mm)

連結方式	用途	材質	形状	長さ L	頭径 D	軸径 d	ピッチ P	釘の形名	巻形状	1巻の釘連結本数	推奨パワー			
針金連結釘	品確法対応N釘	鉄	スムーズ (黒コート)	50	6.6	2.8	8.0	VS 2850J (J) (JIS 適合釘)	平巻	250	弱			
			スムーズ (オレンジコート)	65	7.3	3.1		VS 3165J (J) (JIS 適合釘)			弱~中			
			スムーズ (黄緑コート)	75	7.5	3.4		VS 3475J (J) (JIS 適合釘)		200	強			
	2×4 CN釘	鉄	スムーズ (緑コート)	50	6.5	2.8		VS 2850J (JIS 相当釘)		250	弱			
			スムーズ (黄コート)		65	7.2		3.3			VS 2950CN (J) (JIS 適合釘)	200	弱~中	
			スムーズ (青コート)	75	7.9	3.8		VS 3875CN (J) (JIS 適合釘)		150	強			
	一般木材	鉄	スムーズ (黄コート)		45	6.0		2.5	VS 2545	凸巻	300	弱		
					50				VS 2550	平巻				
					65				VS 2550FU	凸巻				
									VS 2565-2					
									VS 2565-2U					
									VS 3175	平巻			200	強
			スクリュー (黄コート)					57	6.0	2.5	VS 2557N	凸巻	300	弱
								65			VS 2565N2			
								50			VS 2650NU(C)			
65							VS 2665NU(C)							
							VS 3065NU(C)							
75							7.0	3.2			VS 3275N	200		中~強
	VS 3275NU													
	VS 3275NU(C)													

ご使用前の点検・準備

○騒音防止規制について

騒音に関しては、法令や各都道府県などの条例で定める規制があります。ご近所に迷惑をかけないように、規制値以下でご使用になることが必要です。状況に応じ、しゃ音壁を設けて作業してください。

⚠警告

- 可燃性の液体やガスのある所で使用しないでください。
- 子供など作業者以外は近づけないでください。
- 機体のねじ類がゆるんでいないことを点検してください。
- 機体が損傷したり、はずれている部品や、さび付きなどで、動きが悪い部品がないことを点検してください。

●釘の準備と安全点検

用途にあった釘を準備してください。(P.11「別売部品」参照)
P.27「保守・点検・保管」を参照し、安全点検を行ってください。

●エアコンプレッサ、エアホースの準備

エアホースをエアコンプレッサにしっかり接続してください。

注 長さ 30 m 以内のエアホースを使用してください。
エアホースが長いと圧力が降下して、十分な打ち込み力が得られません。

⚠警告

- この機体は、使用圧力を一般圧の釘打機より高く設定しています。高圧釘打機用エアコンプレッサと、専用の高圧エアホース(内径 5 mm 以上)を使用してください。
- この機体は、一般圧のエアソケットと接続できないようにしてあるので、改造しないでください。

●エアコンプレッサのドレン除去

水や油が内部にたまると、さびの発生などで故障の原因になります。使用前には、エアコンプレッサの空気タンクのドレン抜きをゆるめて、内部にたまった水や油を除去してください。乾燥した清浄な圧縮空気を使用してください。(詳細はエアコンプレッサの取扱説明書を参照してください。)

●空気圧力の確認

エアコンプレッサの空気圧力は、釘打ち込み能力(釘の長さ、部材のかたさなど)に合わせて、1.18～2.26 MPaの範囲で調整してください。空気圧力が 1.18 MPa 未満、または 2.26 MPa を超えると機体の性能、寿命、安全に影響しますので、使用空気圧力の範囲内で使用してください。

また、パワー切替を[中][弱]で使用する際は、エアコンプレッサの空気圧力を、1.96～2.26 MPaの範囲で調整してください。【NV 75HRA(S)のみ】

●引金のロック機構について

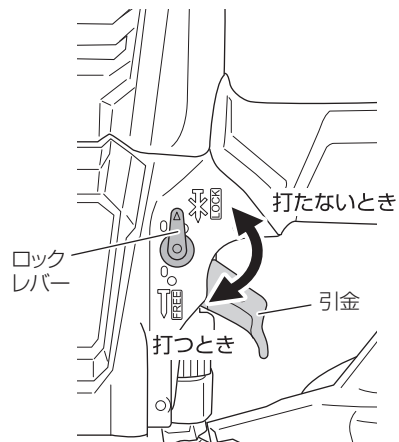
⚠ 警告

釘を打ち込むとき以外は、引金をロックしてください。

この機体には、引金を引けなくするロック機構が付いています。

ロックレバーを「LOCK」の位置にすると引金がロックされます。

打つときはロックレバーを回して「FREE」の位置にしてください。



●給油について

- 1日に2回以上給油してください。給油は、作業の前後に10～15滴の油をエアプラグから入れてください。作業前の油は潤滑油となり、作業後の油はさび止めとなります。
- 油は付属の油を使用してください。その他、使用できる油はP.32「使用潤滑油」を参照してください。なお、混用は避けてください。

注 ● 付属の高圧釘打機用の油さしは、ノズルに穴があいています。先端を切らずに使用してください。

- 高圧釘打機用の油さしは、中栓がしてあるので、中栓を取りはずしてから使用してください。また、使用しないときは中栓をして保管してください。
- 給油直後空気を通すと、しばらくの間油が排気口より噴霧状に飛び散るので、油がかかっても支障のない所で2～3本釘を打ってから作業してください。
- 作業後給油した場合、釘を1本打つと油が内部に行き渡ります。

●エアホースの接続

⚠ 警告

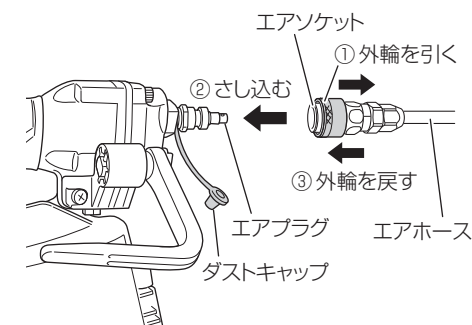
機体にエアホースを接続するときは、次のことを守ってください。

- 引金をロックする。
- プッシュレバーの先を台や床などに載せて、押し上げた状態にしない。
- 射出口が人体に向いていない。


1 エアプラグからダストキャップをはずします。

2 ごみやほこりが内部に入らないよう、エアプラグの口元のごみをふき取ります。

3 エアソケットをエアプラグにしっかりとさし込んで、エアホースを接続します。



ノーズキャップ

 この作業時は必ず引金をロックし、エアホースをはずしてください。

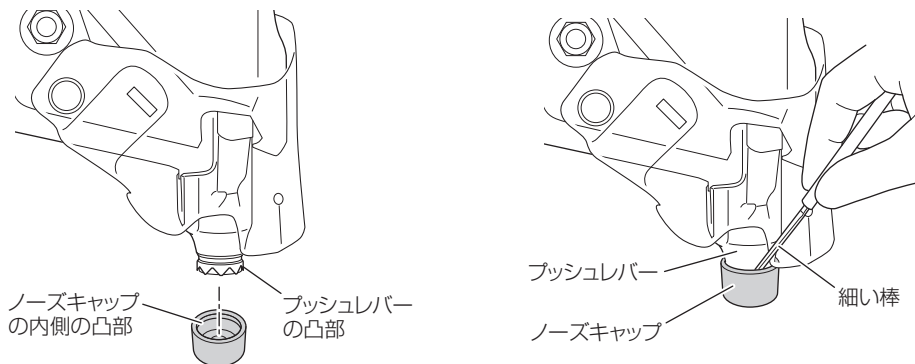
木材などの表面をプッシュレバーで傷付けたくないときは、プッシュレバーの先端にノーズキャップを取付けてください。

ノーズキャップはガードの凸部（下図参照）に装着してあります。

ノーズキャップの着脱

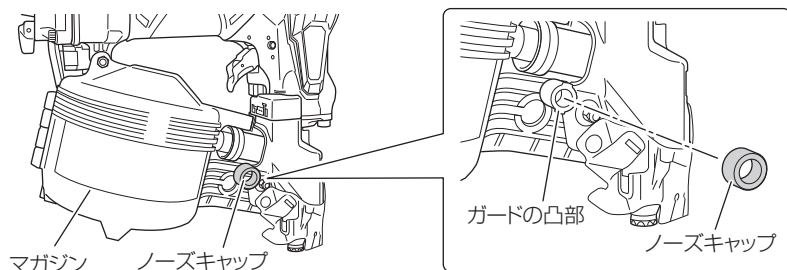
ノーズキャップの内側にある凸部が、プッシュレバーの凸部を乗り越えるまで押し込みます。

取りはずすときは、プッシュレバーの裏側のすき間にマイナスドライバーなどの細い棒を入れ、抜きます。



ノーズキャップの保管

使用しないときは、ガードの凸部にはめ込んで保管してください。



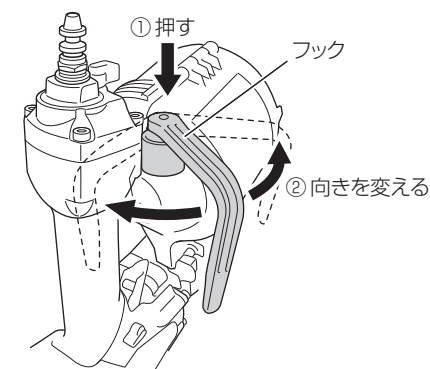
フック

警告

フックを使用するときは、機体が落下しないように、しっかりと掛けてください。

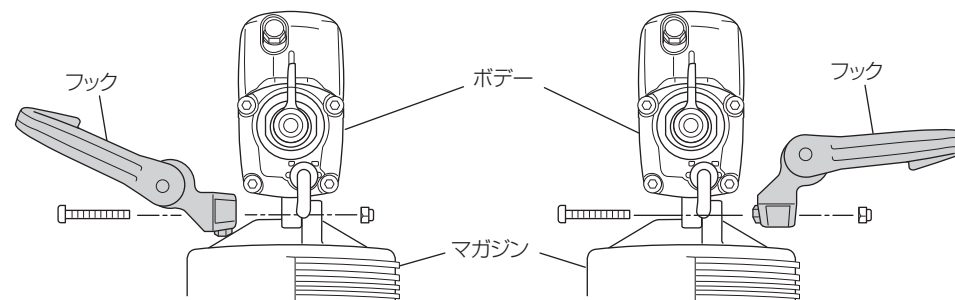
● 向きの変え方

フックの向きを変えるときは、矢印の方向に押しながら回してください。



● 位置の変え方

プラスドライバーでねじをはずし、フックの取付け位置を変えてから、再び組み込んでください。





釘の装てん



この作業時は必ず引金をロックし、エアホースをはずしてください。

注 32、38 mm 釘は、仕様外のため使用できません。

マガジンに釘を入れる

1 釘ガイドのつまみに指を掛け、つまみを押して釘ガイドとマガジンカバーを開きます。

2 使用する釘の長さに合わせてネイルホルダの高さ位置を調整します。

- ① ネイルホルダを約 90° 左に回します。
- ② ネイルホルダを上下に動かし、使用する釘の長さに合わせてマガジンの目印の位置にネイルホルダの上面を合わせます。
- ③ ネイルホルダを"カチッ"と音がするまで約 90° 右に回します。

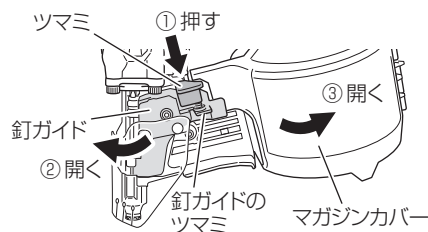
3 釘をマガジン内に入れます。このとき、釘の巻始め部をあらかじめ引き出してから入れると、次の作業が簡単になります。

4 ネイルホルダをマガジン側に倒し、釘がマガジン内に完全に入っていることを確認してからマガジンカバーを閉じます。

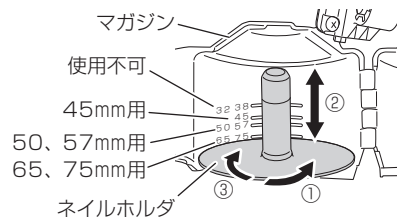
注意

釘の長さに合わせて、適正な高さ位置にネイルホルダを合わせてください。不適正な高さ位置で使用すると釘送り不良が生じます。また、不適正な高さ位置で無理にマガジンカバーを閉じるとネイルホルダなどが破損する原因になります。

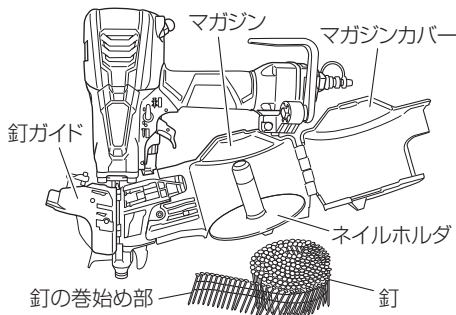
1



2

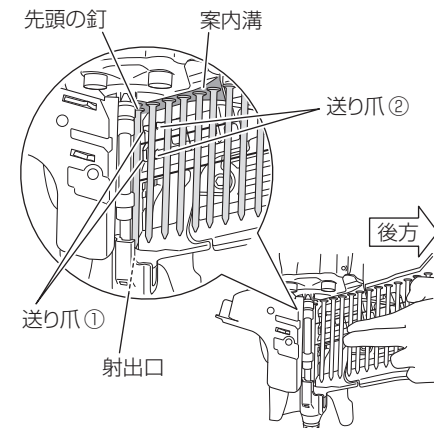


3



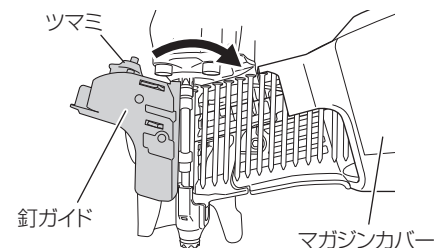
釘ガイド内に釘を装てんする

釘列の釘頭を案内溝に入れます。先頭の釘を射出口の中に入れ、2 本目の釘を送り爪①と送り爪②の間に入れ、釘を後方に寄せます。



釘ガイドを閉じる

マガジンカバーが閉じられていることを確認した後、釘ガイドとつまみに指を掛け、つまみを下へ押しながら、釘ガイドを右に回して完全に閉じます。



注 次のような場合には、釘ガイドがうまく閉じないことや、釘が正常に送られずに空打ち、釘詰まりなどが起こることがあるので、修正してから装てんしてください。

- 釘が所定の位置に入っていない
- 釘がガイド面から浮き上がっている
- 釘を連結している針金などが大きく変形している
- 連結針金が切れている

釘の打ち方（単発 / 連続）

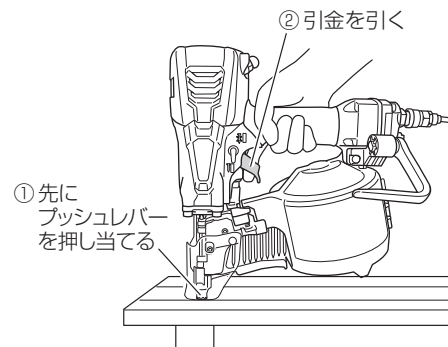
● 単発打ち

⚠ 注意

引金を素早く確実に引かないと、打ち込み時の反動で連続打ちすることがあります。

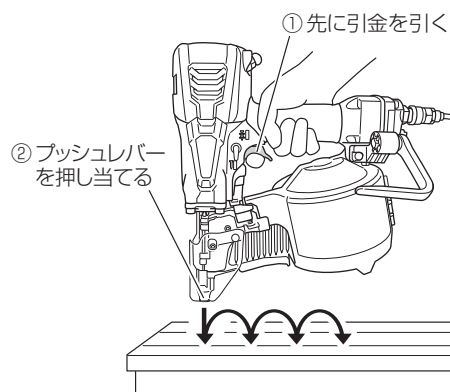
単発打ちは、仕上げを重視する場合や狙った所に釘を打つ場合に使用します。打ち込む所にプッシュレバーを押し当て、引金を引く動作で、釘を一本ずつ打ち込みます。

注 狙った所に釘を打つ場合は、単発打ちで作業してください。



● 連続打ち

連続打ちは、あらかじめ引金を引いておき、その後、釘を打つ所にプッシュレバーを「トン・トン・トン」と押し当てれば、連続的に打ち込みます。



注 ● 単発打ちで引金を引いたまま、再度プッシュレバーを釘打ちする所に押し当てても釘は発射されません。続けて連続打ちする場合は、引金から指を一度はなしてから、連続打ちの操作をしてください。

● 床に釘打機を置いた状態（プッシュレバーが押し当てられている状態）から引金を引きながら持ち上げたときは、単発打ちの状態になり、プッシュレバーを押し当てても釘が発射されない場合があります。引金から指を一度はなしてから操作をしてください。

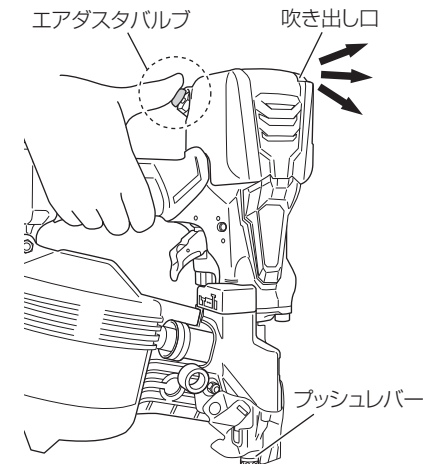
エアダスタバルブの使い方

⚠ 警告

- エアダスタバルブを使用するときは、引金をロックしてください。
- 人体に吹き出し口を向けないでください。
- プッシュレバーを押し当てたまま、エアダスタバルブを使用しないでください。

この機体は、作業中に発生する木くずなどを吹きとばすためのエアダスタを備えています。親指でエアダスタバルブを押して使用してください。

- 注** ● 吹き出し口より油が噴霧状に飛び散る場合がありますので、油がかかっても支障のない所で2～3秒試し吹きしてから作業してください。
- エアダスタバルブを長時間使用すると、機体内の空気圧が低下します。空気圧が安定してから打ち込み作業をしてください。



打ち込み深さの調整

警告

アジャスタを調整するときは、射出口を下に向け、顔や手・足などの人体がないことを確認してください。

- 注**
- 釘が沈みすぎるような高い圧力で使用すると、機体の寿命を早めます。
 - アジャスタを回すときは、プッシュレバーを押し上げないでください。
 - 釘の頭が浮くようでしたら空気圧力を高い方に調整します。

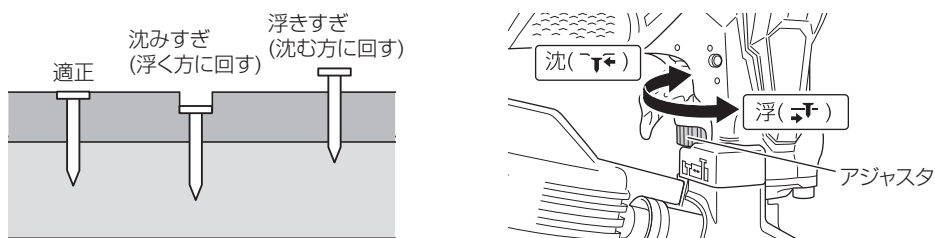
打ち込み深さは、エアコンプレッサの空気圧力、およびパワー切り替えとアジャスタを併用して調整します。【パワー切り替えは NV 75HRA(S) のみ】

- ① 下表を目安にエアコンプレッサの空気圧力およびパワー切り替えを設定します。
- ② アジャスタを最も沈む方向に回します。
- ③ 試し打ちをして打ち込み深さをアジャスタで微調整します。

使用釘と空気圧力の目安

使用釘	エアコンプレッサ空気圧力 (MPa)	パワー【NV 75HRA(S) のみ】
75 mm	2.26	強
65 mm	1.8	中
45 mm ~ 50 mm	1.3	弱

試し打ちし、釘が沈みすぎるときはアジャスタを浮く方（マーク \rightarrow ）に回します。
釘の頭が浮くときはアジャスタを沈む方（マーク \leftarrow ）に回します。
アジャスタは 1 回転させるごとに約 1 mm 移動します。



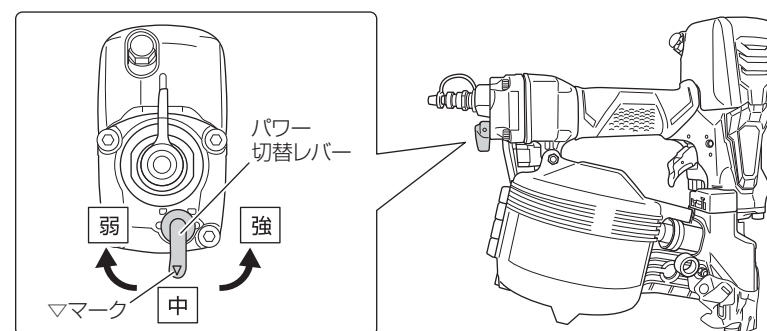
- 注** エアコンプレッサの空気圧力と使用釘や打ち込み部材によっては、適正に打ち込めない場合があります。
使用の状況に合わせて、エアコンプレッサの空気圧力、およびパワー切り替えとアジャスタを適切に調整してください。不適切な場合、仕上がりが悪くなる場合があります。【パワー切り替えは NV 75HRA(S) のみ】

パワー切替機構【NV 75HRA(S) のみ】

NV 75HRA(S) は相手材の条件に応じて、機体内でパワー（空気圧力）を 3 段階に切り替えられます。

- 注**
- エアホースをはずしてから、パワーを切り替えます。
 - パワー切替レバーを、▽マークを下図の [強][中][弱] に合わせます。間にするると意図しないパワーになることがあります。
 - [中][弱] で使用する際は、エアコンプレッサの空気圧力を 1.96 ~ 2.26 MPa の範囲で調整してください。
[中][弱] 使用時にエアコンプレッサの空気圧力が設定圧力よりも低い場合は、設定圧力は得られません。
 - [中][弱] で作業開始時、最初の 1 発目に機体の起動が悪い場合があります。この場合は、パワー切替レバーを一旦 [強] に切り替えてから 2~3 回作動させた後、[中][弱] に戻し、使用してください。

エアコンプレッサ空気圧力 (MPa)	パワー	機体内空気圧力 (MPa)	用途
~ 2.26	強	~ 2.26 (コンプレッサ直圧)	長い釘の打ち込みや、かたい材料への打ち込みなど
1.96 } 2.26	中	1.8	↕ 短い釘の打ち込みや、軟らかい材料への打ち込みなど
	弱	1.3	



- 注**
- 定期的にはパワー切替レバーの周辺を掃除し、注油してください。
 - [中][弱] 時の機体内部の圧力は、エアコンプレッサ側の圧力と無関係に常にほぼ一定です。従って、エアコンプレッサ側の圧力を上げて機体内の圧力は変わりません。

釘を打つ

注 •低温時に使用すると、機体の動きが悪くなることがあります。

•「空打ち」の注意

連続して釘を打っていると、釘がなくなったことに気がつかず、そのまま使用している場合があります。これを「空打ち」といい、空打ちを続けると各部に悪い影響を与えるので、空打ちをしないよう注意してください。

安全装置について

この機体は、誤って引金を引いたり、プッシュレバーを押し当てただけで釘が発射されることを防ぐため、プッシュレバーと引金が同時に作動しないと釘が発射されない構造になっています。従って、引金を引いただけのとき、またはプッシュレバーを打ち込み対象物に押し当てただけでは、釘は発射しません。

1 給油する



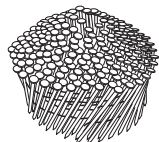
10～15滴の油をエアプラグ、またはエアソケットから入れてください。さび止めのため、作業後も給油してください。(P.15「給油について」参照)



2 釘を装てんする



作業の用途に合った形状・寸法の連結釘をマガジンに装てんします。(P.11「別売部品」、P.19「釘の装てん」参照)



3 エアコンプレッサの空気圧力を調整する

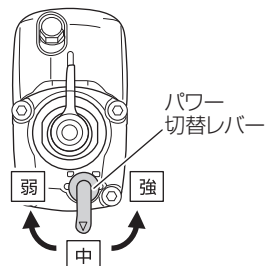


P.23「打ち込み深さの調整」、P.24「パワー切替機構」を参照してください。

4 パワーを切り替える【NV 75HRA(S)のみ】

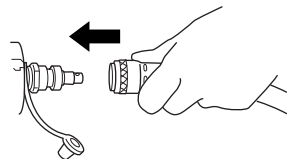


用途に応じて、パワーを切り替えます。(P.24「パワー切替機構」参照)



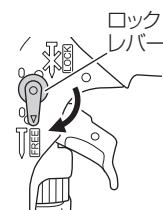
5 エアホースを接続する

エアホースのエアソケットをエアプラグにさし込みます。(P.16「エアホースの接続」参照)



6 ロックレバーを「FREE」の位置にする

ロックレバーを回して「FREE」の位置に合わせてください。(P.15「引金のロック機構について」参照)

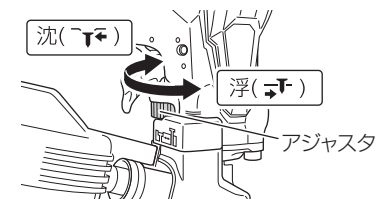


7 打ち方を選択する

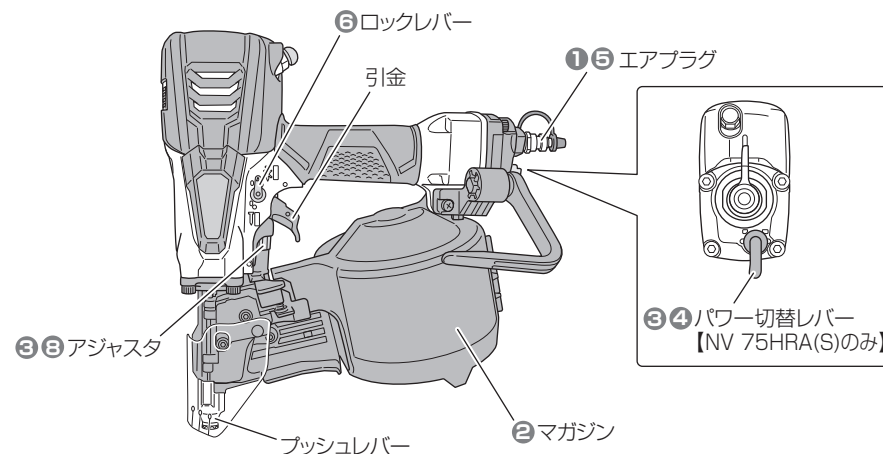
作業に応じて「単発打ち」「連続打ち」を選択します。(P.21「釘の打ち方(単発/連続)」参照)

8 釘を打つ

必要に応じて釘の打ち込み深さを調整します。(P.23「打ち込み深さの調整」参照)



注 作業後は、エアコンプレッサの空気を抜いて、空気圧力を0にしてください。ドレン抜きをゆるめると、タンク内のドレンが除去されると同時に、圧縮空気が抜けて空気圧力が0になります。





保守・点検・保管



この作業時は必ず引金をロックし、エアホースをはずしてください。

警告

保守・点検・保管の際は、釘を全部抜き取ってください。

●釘詰まりの直し方

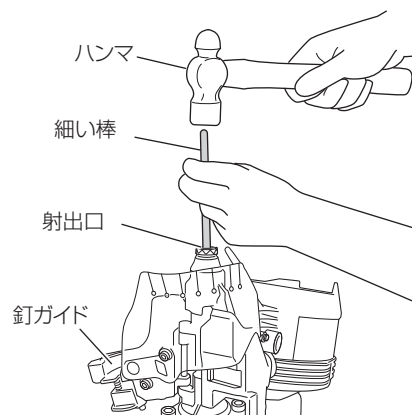
1 釘ガイドを開いて、釘をマガジン内より抜き取ります。

2 射出口に詰まった釘を、射出口に細い棒を入れてハンマでたたきます。

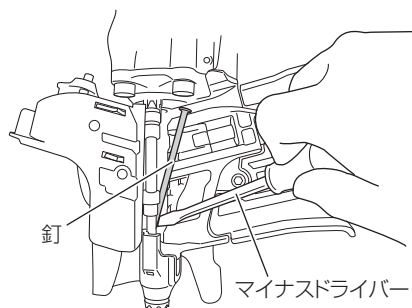
3 内部に詰まった釘をマイナスドライバーなどで取り除きます。

4 釘を連結している針金をニッパなどで切断し、再び、釘をセットします。

2



3



●釘送り部の点検

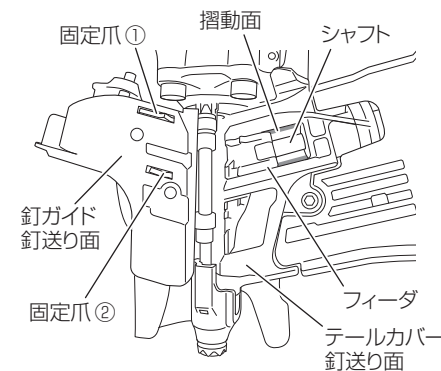
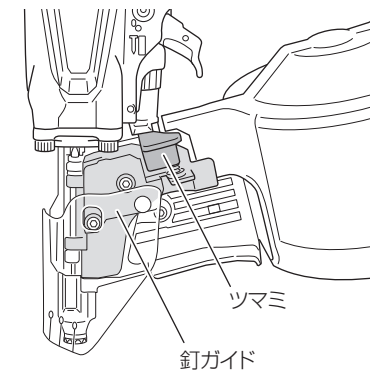
警告

- 固定爪①と固定爪②の動きがスムーズであることを確認してください。スムーズに動かないと、釘が後ろに曲がって打たれる恐れがあり、けがの原因になります。
- フィーダの摺動面とシャフト部を掃除し、注油してください。フィーダがスムーズに動かず、空打ち等作動不良になる恐れがあります。

- ツマミの摺動部は時々掃除し、付属の油を注油してください。

- 釘ガイドを開いて、フィーダの摺動面とシャフトを掃除し、付属の油を注油してください。また、固定爪①と固定爪②を指で押し、スムーズに動くことを確認してください。

- テールカバーと釘ガイドの釘送り面も掃除後、付属の油をうすく塗ってください。油を注ぐことにより、スムーズに動くようになると同時にさび止めにもなります。

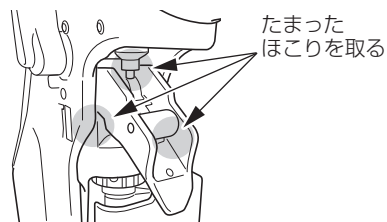


●釘の取扱い方

- 注**
- 釘の扱いをていねいにしてください。釘を落とすと、連結針金が切れたり、変形したりすることにより、釘送り不良、空打ち、釘詰まりなどが発生する恐れがあります。
 - 釘は長時間外気や直射日光にさらさないでください。さびる場合があるので、使用しないときは釘梱包箱などに入れてください。

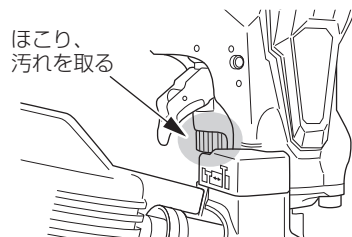
●引金部の点検

引金部の摺動部は時々掃除し、付属の油を注油してください。
油を注ぐことにより、スムーズに動くようになると同時にさび止めにもなります。



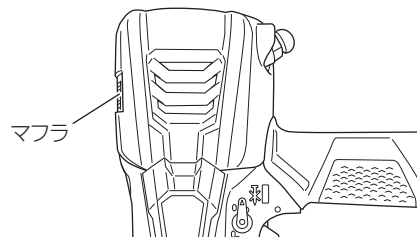
●アジャスタ部の点検

アジャスタ部が汚れてきた場合は、掃除してください。
掃除することにより、スムーズに動くようになります。



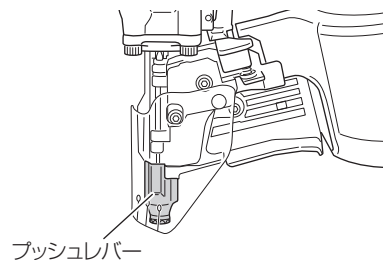
●マフラの点検

この機体は、排気時の騒音やほこりの巻き上げを少なくするため、排気部にマフラを内蔵しています。
マフラが目詰まりや破損したときは、マフラを交換してください。
マフラ交換の際は、お買い求めの販売店に依頼してください。



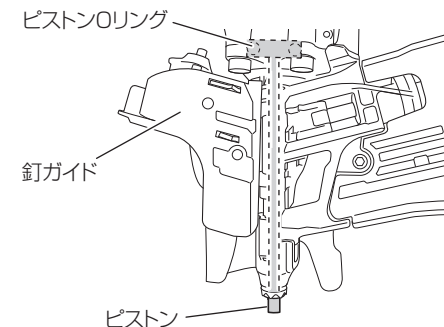
●プッシュレバーの点検

プッシュレバーがスムーズに摺動するか確認してください。
プッシュレバーの摺動部は掃除し、時々付属の油を注油してください。
油を注ぐことにより、スムーズに動くようになると同時にさび止めにもなります。



●ピストンリングの点検

ピストンリングは、消耗品です。
射出口を下方に向け、釘ガイドを開けたときに、ピストンが下降しているときは、ピストンリングの交換時期です。
交換はお買い求めの販売店に依頼してください。

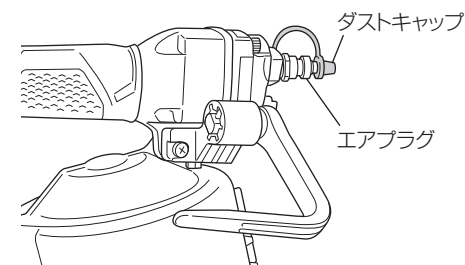


●マガジンの点検

マガジンを時々掃除してください。中にたまったごみ、木くずなどを取り除いてください。

●ごみ・ほこりの防止

使用しないときはダストキャップをエアプラグにさし込み、機体内にごみが入るのを防いでください。



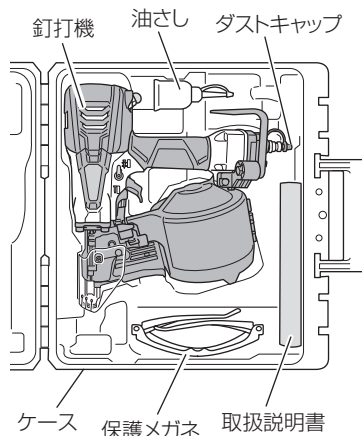
●機体の点検

各部部品の取付けに、ガタつきやゆるみがないか定期的に点検してください。
ゆるんだまま使用すると、けがなど事故の原因になります。
異常がある場合は、お買い上げの販売店に相談してください。

●作業後の保管

注 エアプラグにダストキャップをさし込むときは、エアプラグを下向きにし、十分水抜きをしてからさし込んでください。

- 作業後は、機体の内部にごみやほこりが入らないよう、ダストキャップをエアプラグにさし込み、ケースに入れて保管してください。
機体と付属品は右下図のようにケースに入れてください。
- 長期間使用しない場合は、
 - さび防止のため、エアプラグから給油し、2、3回空打ちして油を内部に行き渡らせてください。
 - 鉄の部分やバルブの部分には油をうすく塗布してください。
 - 油は、付属の油を使用してください。その他、使用できる油はP.32「使用潤滑油」を参照してください。なお、混用は避けてください。
- 気温が下がると、ゴム製部品の収縮で空気が漏れ、始動が悪くなる場合がありますので暖かい場所に保管してください。
- お子様の手の届かない乾燥した場所に保管してください。



エアコンプレッサと作業の速さ

高圧釘打機用エアコンプレッサを使用する場合の作業の速さ（毎分合計打ち込み本数）と使用空気圧力（MPa）の関係は、下表を目安にしてください。

作業の速さ（毎分合計打ち込み本数）

使用空気圧力	1.18～1.37 MPa	1.37～1.67 MPa	1.67～1.96 MPa	1.96～2.26 MPa
高圧釘打機用 エアコンプレッサ				
出力 1.25 kW	105～70本	70～55本	55～40本	40～30本

- 連続して釘打ち作業をする場合には、別売の補助タンク（高圧対応）の使用をお勧めします。

使用潤滑油

使用潤滑油は、別売部品の釘打機・タッカ用オイルをお勧めします。この油も含め使用可能な潤滑油は下表のとおりです。

油の種類		銘柄および品名
釘打機・タッカ用オイル		——（別途販売しております）
その他の オイル 〔市販品〕	ベビコン油	日立ベビコン用オイル
	エンジンオイル	エンジンオイル各銘柄 SAE10W、SAE20W
	タービン油	タービン油各銘柄 ISO VG32～68(#90～#180)

注 潤滑油は上表の油を使用してください。
不適正な油を使用すると動きが悪くなる原因になります。

ご修理のときは

修理・お手入れ・お取扱いのご相談は、まずお買い求めの販売店にご依頼ください。
 転居や贈答品などでお困りの場合は、商品名・品番をご確認のうえ、お近くの営業拠点へ
 お問い合わせください。

全国営業拠点.....

お客様相談センター ※土・日・祝日・弊社休業日を除く 9:00～17:00

●フリーダイヤル

 0120-20-8822

※携帯電話からはご利用になれません。
 携帯電話からはお近くの営業拠点にお問い合わせください。
 ※長くお待ちする場合があります。
 お急ぎのときは、お近くの営業拠点に直接お問い合わせください。

●北海道支店 TEL (011) 786-5122	●北陸支店 TEL (076) 263-4311
●東北支店 TEL (022) 288-8676	●関西支店 TEL (06) 7167-3644
●東京支店 TEL (03) 5753-7703	●中国支店 TEL (082) 504-8282
●関東支店 TEL (03) 6374-5687	●四国支店 TEL (087) 863-6761
●中部支店 TEL (052) 533-0231	●九州支店 TEL (092) 621-5772

■営業所の移転等により、上記電話番号に連絡がとれない場合は、
 下記のアドレスにアクセスすることで、最新の全国営業拠点をご
 確認いただけます。

<https://www.hikoki-powertools.jp/relation/sales.html>

WEBに
アクセス

バーコードリーダー機能付きの
 携帯端末より読み取ることで、
 最新の全国営業拠点をご確認い
 ただけます。

