

ご修理のときは

修理・お手入れ・お取扱いのご相談は、まずお買い求めの販売店にご依頼ください。転居や贈答品などでお困りの場合は、商品名・品番をご確認のうえ、お近くの営業拠点へお問い合わせください。

お客様メモ

お買い上げの際、販売店名・製品に表示されている製造番号 (NO.) などを下欄にメモしておく、修理を依頼されるとき便利です。

お買い上げ日	年	月	日	製造番号 (NO.)
販売店 (TEL)				

全国営業拠点

お客様相談センター ※土・日・祝日・弊社休業日を除く 9:00~12:00, 13:00~17:00

●フリーダイヤル

0120-20-8822

※携帯電話からはご利用になれません。
携帯電話からはお近くの営業拠点にお問い合わせください。
※長くお待ちする場合があります。
お急ぎのときは、お近くの営業拠点に直接お問い合わせください。

●営業本部	●北陸支店
TEL (03) 5783-0626	TEL (076) 263-4311
●北海道支店	●関西支店
TEL (011) 786-5122	TEL (0798) 37-2665
●東北支店	●中国支店
TEL (022) 288-8676	TEL (082) 504-8282
●関東支店	●四国支店
TEL (03) 6374-5687	TEL (087) 863-6761
●中部支店	●九州支店
TEL (052) 533-0231	TEL (092) 621-5772

■営業所の移転等により、上記電話番号に連絡がとれない場合は、下記のアドレスにアクセスすることで、最新の全国営業拠点をご確認いただけます。

<https://www.hikoki-powertools.jp/relation/sales.html>

WEBに
アクセス

バーコードリーダー機能付きの
携帯端末より読み取ることで、
最新の全国営業拠点をご確認い
ただけます。



工機ホールディングス株式会社

〒108-6018 東京都港区港南2丁目15番1号 (品川インターシティA棟)

営業本部 TEL (03) 5783-0626 (代)

電動工具ホームページ — <https://www.hikoki-powertools.jp>

部品コード C99265401 109 G

HIKOKI

取扱説明書

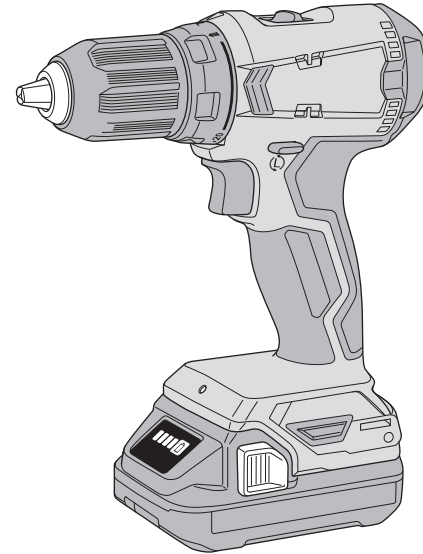
用途

- 小ねじ・木ねじなどの締付け、ゆるめ
- 金属・木材の穴あけ

コードレスドライバドリル

18V FDS 18DA [無段変速]

このたびは弊社製品をお買い上げいただき、ありがとうございました。
ご使用前にこの取扱説明書をよくお読みになり、正しく安全にお使いください。
お読みになった後は、いつでも見られる所に大切に保管してご利用ください。



はじめて

コードレス工具の安全上のご注意	1
本製品の使用上のご注意	4
リチウムイオン電池の使用上のご注意	6
各部の名称	8
仕様	9
標準付属品	10
別売部品	11

使い方

蓄電池の取りはずし・取付け	12
フック (別売部品) の使い方	12
スイッチについて	13
LEDライトの使い方	13
キーレスチャックの使い方	14
回転数の切り替え	14
電池残量表示について	15
1充電当たりの作業量について	15
LEDライトの警告シグナルについて	16
ねじを締める / はずす	17
穴をあける	19
作業上のご注意	22

その他

保守・点検	23
ご修理のときは	裏表紙

本製品は日本国内用のため、日本国外で販売または使用することはできません。日本国外で使用した場合は、仕様上の性能を発揮できない恐れがあります。日本国外では、修理または保証を受けられません。

This product may be used only in Japan and should not be sold or used in any other country. Otherwise, product may not perform as intended. No authorized service or warranty is available outside of Japan.

⚠警告、⚠注意、注 の意味について

⚠警告 : 誤った取扱いをしたときに、使用者が死亡または重傷を負う可能性が想定される内容のご注意。

⚠注意 : 誤った取扱いをしたときに、使用者が傷害を負う可能性が想定される内容および物的損害のみの発生が想定される内容のご注意。

注 : 製品のすえ付け、操作、メンテナンスに関する重要なご注意。

なお、**⚠注意**に記載した事項でも、状況によっては重大な結果に結び付く可能性があります。いずれも安全に関する重要な内容を記載していますので、必ず守ってください。

コードレス工具の安全上のご注意

- 火災、感電、けがなどの事故を未然に防ぐために、次に述べる「安全上のご注意」を必ず守ってください。
- 使用前に、この「安全上のご注意」すべてをよくお読みのうえ、指示に従って正しく使用してください。
- お読みになった後は、お使いになる方がいつでも見られる所に必ず保管してください。

⚠警告

- ① **専用の充電器や蓄電池を使用してください。**
弊社カタログに記載されている指定の充電器や蓄電池を使用してください。指定以外の蓄電池を使用すると、破裂して傷害や損害を及ぼす恐れがあります。
- ② **蓄電池の端子間を短絡（ショート）させないでください。**
釘袋などに入れると、短絡（ショート）して、発煙・発火・破裂などの恐れがあります。
- ③ **蓄電池の内部に、水のような導電性の液体を入れないでください。**
発熱・発火・破裂などの恐れがあります。
- ④ **作業場や保管場所の周囲状況も考慮してください。**
 - 工具本体や蓄電池は、雨の中や湿った場所で使用・放置・保管をしないでください。感電や発煙の恐れがあります。
 - 作業場は十分に明るくしてください。
暗い場所での作業は、事故の原因になります。
 - 可燃物、可燃性あるいは腐食性の液体やガスがある所での使用・充電・保管をしないでください。発火や火災の恐れがあります。
- ⑤ **保護メガネを使用してください。**
作業時は、保護メガネを使用してください。また、粉じんの多い作業では、防じんマスクを併用してください。
切削した物や粉じんが目や鼻に入る恐れがあります。
- ⑥ **加工する物をしっかりと固定してください。**
加工する物を固定するために、クランプや万力などを利用してください。
手で保持するより安全で、両手でコードレス工具を使用できます。
固定が不十分な場合は、加工する物が飛んで、けがの原因になります。

⚠警告

- ⑦ **次の場合は、コードレス工具のスイッチを切り、蓄電池を工具本体から取りはずしてください。**
 - 使用しない、または、準備・調整・保守・点検・修理する場合。
 - 付属品や別売部品を取付け、交換する場合。
 - その他、危険が予想される場合。
コードレス工具が作動して、けがの原因になります。
- ⑧ **不意な始動は避けてください。**
スイッチに指を掛けて運ばないでください。
コードレス工具が作動して、けがの原因になります。
- ⑨ **指定の付属品やアタッチメントを使用してください。**
この取扱説明書および弊社カタログに記載されている指定の付属品やアタッチメントを使用してください。事故やけがの原因になります。
- ⑩ **蓄電池を火の中に投入しないでください。**
破裂して、有害物質が出る恐れがあります。

⚠注意

- ① **作業場は、いつもきれいに保ってください。**
散らかった場所や作業台は、事故の原因になります。
- ② **子供を近づけないでください。**
 - 作業員以外、コードレス工具に触れさせないでください。けがの原因になります。
 - 作業員以外、作業場へ近づけないでください。けがの原因になります。
 - 安全に責任を負う人の監視または指示がないかぎり、補助を必要とする人が単独で使用しないでください。
- ③ **使用しない場合は、きちんと保管してください。**
 - 乾燥した場所で、子供の手が届かない所または鍵のかかる所に保管してください。事故の原因になります。
 - 工具本体や蓄電池を、温度が50℃以上に上がる可能性のある場所（金属の箱や夏の車内など）に保管しないでください。
蓄電池劣化の原因になり、発煙、発火の恐れがあります。
- ④ **無理して使用しないでください。**
 - 安全に能率良く作業するために、コードレス工具の能力に合った速さで作業してください。能力以上での使用は、事故の原因になります。
 - モーターがロックするような無理な使い方はしないでください。
発煙、発火の恐れがあります。
- ⑤ **作業に合ったコードレス工具を使用してください。**
 - 小形のコードレス工具やアタッチメントは、大形のコードレス工具で行う作業には使用しないでください。けがの原因になります。
 - 指定された用途以外に使用しないでください。けがの原因になります。

⚠️注意

- ⑥ **きちんとした服装で作業してください。**
 - だぶだぶの衣服やネックレスなどの装身具は、着用しないでください。回転部に巻き込まれる恐れがあります。
 - 屋外での作業の場合には、ゴム手袋と滑り止めの付いた履物の使用をお勧めします。滑りやすい手袋や履物は、けがの原因になります。
 - 長い髪は、帽子やヘアカバーなどでおおってください。回転部に巻き込まれる恐れがあります。
- ⑦ **無理な姿勢で作業をしないでください。**

常に足元をしっかりとさせ、バランスを保つようにしてください。転倒して、けがの原因になります。
- ⑧ **コードレス工具は、注意深く手入れをしてください。**
 - 安全に能率良く作業していただくために、刃物類は常に手入れをし、よく切れる状態を保ってください。損傷した刃物類を使用すると、けがの原因になります。
 - 付属品や先端工具の取付け・取りはずしは、取扱説明書に従ってください。
 - 握り部は、常に乾かしてきれいな状態に保ち、油やグリースが付かないようにしてください。けがの原因になります。
- ⑨ **調節キーやスパナなどは、必ず取りはずしてください。**

スイッチを入れる前に、調節に用いたキーやスパナなどの工具類が取りはずしてあることを確認してください。付けたままでは、作動時に飛び出して、けがの原因になります。
- ⑩ **油断しないで十分注意して作業をしてください。**
 - コードレス工具を使用する場合は、取扱い方法、作業の仕方、周りの状況など、十分注意して慎重に作業をしてください。軽率な行動をすると、事故やけがの原因になります。
 - 常識を働かせてください。非常識な行動をすると、事故やけがの原因になります。
 - 疲れている場合は、使用しないでください。事故やけがの原因になります。
- ⑪ **損傷した部品がないか点検してください。**
 - 使用前に、保護カバーやその他の部品に損傷がないか十分点検し、正常に作動するか、また所定機能を発揮するか確認してください。
 - 可動部分の位置調整および締付け状態、部品の破損、取付け状態、その他、運転に影響を及ぼすすべての箇所に異常がないか確認してください。
 - 破損した保護カバー、その他の部品交換や修理は、取扱説明書の指示に従ってください。取扱説明書に指示されていない場合は、お買い求めの販売店に修理を依頼してください。
 - スイッチで始動および停止操作のできないコードレス工具は、使用しないでください。誤作動して、けがの原因になります。
- ⑫ **コードレス工具の修理は、専門店に依頼してください。**
 - サービスマン以外の方は、工具本体や蓄電池の分解・修理・改造をしないでください。発火や誤作動など、けがの原因になります。
 - コードレス工具が高温になるなど、異常に気付いたときは、点検・修理に出してください。
 - この製品は、該当する安全規格に適合しているので改造しないでください。
 - 修理は、お買い求めの販売店に依頼してください。ご自身で修理すると、事故やけがの原因になります。

本製品の使用上のご注意

先にコードレス工具として共通の注意事項を述べましたが、コードレスドライバドリルについて、次に述べる注意事項を守ってください。

⚠️警告

- ① **作業する箇所に、電線管・水道管やガス管などの埋設物がないことを作業前に十分確かめてください。**

埋設物があると先端工具が触れ、感電や漏電・ガス漏れの恐れがあり、事故の原因になります。
- ② **使用中は、機体を確実に保持してください。**
- ③ **使用中は、ビットやドリルなどの回転部に手や顔などを近づけないでください。**
- ④ **使用中、機体が高温になったり、異常音、異常振動がしたりするときは、直ちにスイッチを切って使用を中止し、お買い求めの販売店に点検・修理を依頼してください。**
- ⑤ **工具本体の端子部（蓄電池取付部）に、切りくずやほこりがたまらないようにしてください。**
 - 使用前に、端子部に切りくず、ほこりがたまっていないことを確認してください。
 - 作業中に、機体に付いた切りくず、ほこりが端子部に降りかからないようにしてください。
 - 使用中断時、および使用後に切りくず、ほこりが降りかかる場所に機体を放置しないでください。
短絡（ショート）して、発煙・発火などの恐れがあります。
- ⑥ **工具本体の端子部（蓄電池取付部）に変形が生じた場合は、使用しないでください。**

短絡（ショート）して、発煙・発火の恐れがあります。

⚠注意

- ① 工具類（ビットやドリルなど）や付属品は、取扱説明書に従って確実に取付けてください。
確実にしないと、はずれたりし、けがの原因になります。
- ② 使用中は、軍手など巻き込まれる恐れがある手袋を着用しないでください。
- ③ 穴あけ直後のドリルや切りくずは高温になっているので、触れないでください。
- ④ 高所作業のときは、下に人がいないことを確かめてください。
材料や機体などを落としたとき、事故の原因になります。
- ⑤ 細径のドリルは折れやすいので注意しながら使用してください。
飛散して、けがの原因になります。
- ⑥ 機体で材料をたたく、落下等の強い衝撃を加える、水にぬらすことなどをしてしないでください。
内蔵している精密部品が破損し、誤作動等をおこす原因になります。
- ⑦ LEDライトをのぞき込んで、直接ライトの光を目に当てないでください。
- ⑧ 蓄電池は確実に取付けてください。

○騒音防止規制について

騒音に関しては、法令や各都道府県などの条例で定める規制があります。ご近所に迷惑をかけないよう、規制値以下でご使用になることが必要です。状況に応じ、しゃ音壁を設けて作業してください。

⚠警告マークについて



このマークのある操作・手順では、必ずスイッチを切り、蓄電池を工具本体から取りはずしてください。

蓄電池を工具本体に装着したまま準備や点検、先端工具の交換などをすると、予期できない作動を招いて事故やけがの原因になります。

リチウムイオン電池の使用上のご注意

本製品はリチウムイオン電池を使用します。リチウムイオン電池には、寿命を長くする目的で出力を停止する保護機能が付いています。

下記①、②、③の場合、本製品を使用中にモーターが停止することがあります。これは保護機能によるものであり故障ではありません。

- ① 電池残量が少なくなるとモーターが停止します。
速やかに充電してください。
- ② 工具本体が過負荷状態になるとモーターが停止する場合があります。
スイッチを切り、過負荷の原因を取り除いてください。
- ③ 蓄電池が過熱状態になるとモーターが停止する場合があります。
蓄電池の使用を中断し、工具本体より取りはずして、風通しの良い日かげなどで蓄電池を十分に冷ましてください。

再びご使用になれます。

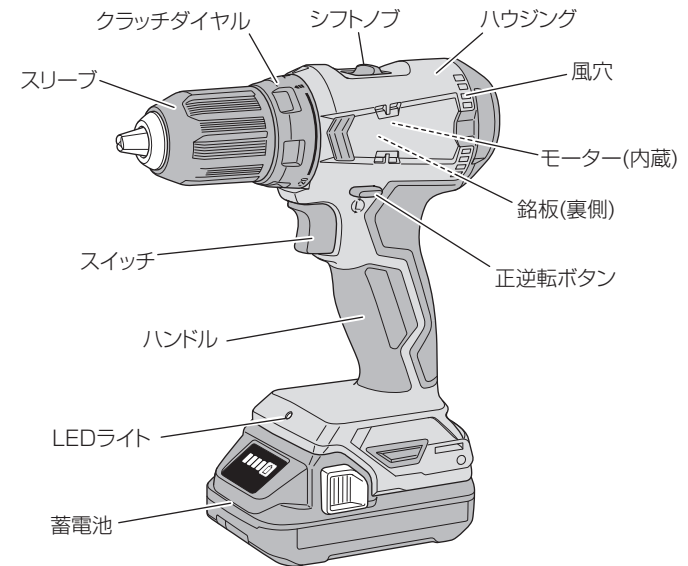
さらに蓄電池の液漏れ、発熱・発煙・発火を未然に防ぐため、次に述べる注意事項を守ってください。

⚠警告

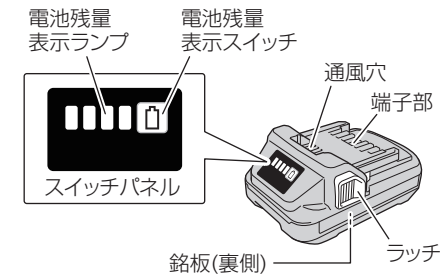
- ① 蓄電池の端子部に、切りくずやほこりがたまらないようにしてください。
 - 使用前に、端子部に切りくず、ほこりがたまっていないことを確認してください。
 - 作業中に、機体に付いた切りくず、ほこりが端子部に降りかからないようにしてください。
 - 使用中断時、および使用後に切りくず、ほこりが降りかかる場所に機体を放置しないでください。
- ② 誤って落とすなど、蓄電池の端子部に変形が生じた場合は、使用しないでください。また、外傷、変形の著しい蓄電池は使用しないでください。
- ③ 蓄電池に釘をさす、ハンマーでたたく、踏みつける、投げつけるなど強い衝撃を与えないでください。
- ④ 蓄電池を指定機器以外の用途に使わないでください。
- ⑤ 蓄電池を電子レンジや高圧容器に入れるなど、過熱・高圧を与えないでください。
- ⑥ 蓄電池が液漏れしたり、異臭を発したりするときは直ちに火気より遠ざけてください。
- ⑦ 強い静電気の発生する場所では使用しないでください。
- ⑧ 蓄電池の使用、充電、保管時に異臭・発熱・変色・変形、その他異常に気が付いたときは、直ちに使用を中止して、お買い求めの販売店に相談してください。

各部の名称

工具本体



蓄電池



⚠️ 注意

- ① 蓄電池が液漏れして液が目に入ったときは、こすらずにすぐ水道水などのきれいな水で十分に洗った後、直ちに医師の治療を受けてください。放置すると液により目に障害を与える原因になります。
- ② 蓄電池が液漏れして液が皮膚や衣類に付着した場合は、直ちに水道水などのきれいな水で洗い流してください。皮膚がかぶれたりする原因になる恐れがあります。
- ③ 蓄電池を一般のごみと一緒に捨てないでください。
- ④ 蓄電池は子供の手の届かない所に保管してください。
- ⑤ 蓄電池の仕様表示に従って正しく使用してください。

蓄電池はリサイクルへ

蓄電池はリサイクル可能な貴重な資源です。蓄電池を廃棄する際は、リサイクルにご協力いただき、お買い求めの販売店にご持参ください。



○ 新しい蓄電池は、弊社純正品をご使用ください

弊社指定の蓄電池以外の使用や分解、改造した物（蓄電池を分解してセルなどの内蔵部品を交換した物を含みます）は、安全性や製品に関する保証はできません。

仕 様

1. 工具本体

形 名	FDS 18DA	
能 力	穴あけ	鋼 材：直径 13 mm アルミ：直径 13 mm 木 材：直径 36 mm
	ねじ締め	小ねじ：ねじ径 6 mm 木ねじ（下穴あり）：呼び径 6.0 mm × 長さ 75 mm
締 付 け ト ル ク	1	約 0.6 N・m
	5	約 1.0 N・m
	10	約 1.9 N・m
	15	約 3.0 N・m
	20	約 4.0 N・m
	◁□□	低速：約 40 N・m 高速：約 10 N・m
最 大 ト ル ク (剛性体締めトルク)	低速：50 N・m 高速：35 N・m	
無 負 荷 回 転 数 [気温 20℃ 満充電時]	低速：0 ~ 350 min ⁻¹ {回/分} 高速：0 ~ 1,400 min ⁻¹ {回/分}	
モ ー タ ー	直流モーター	
キーレスチャック容量	最大把握径 13 mm	
使用可能蓄電池	リチウムイオン電池 マルチボルトタイプ蓄電池 または 18V(BSL 18xx シリーズ)	
電 池 電 圧	18 V	
寸 法 全 長 × 全 高 × 全 幅	173 × 221 × 81 mm (BSL 1820M 装着時)	
質 量	1.3 kg (BSL 1820M 装着時)	
L E D ラ イ ト	白色 LED	

2. 蓄電池

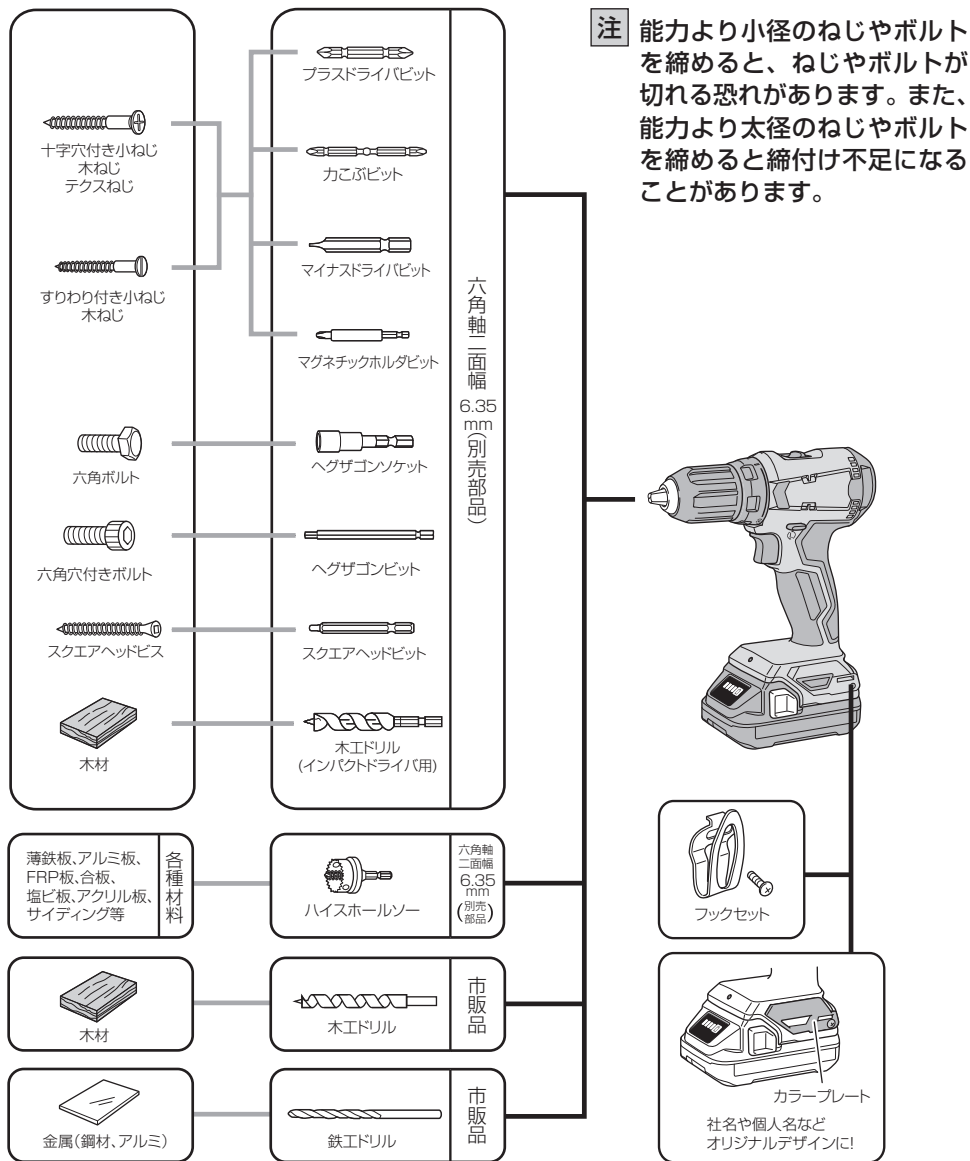
形 名	BSL 1820M	
種 類	円筒密閉形リチウムイオン電池	
電 池 電 圧	18 V	
容 量	2.0 Ah	
冷 却	対応	
使用可能 コードレス製品	18V スライド式リチウムイオン電池対応製品	
使用可能充電器	スライド式リチウムイオン電池対応充電器 UC 36xxx、UC 18xxx シリーズ	
残量表示ランプ	緑色 LED	

標準付属品

部 品 名	仕 様	2BG	BG
蓄電池 BSL 1820M		2 個 (本体装着 1、予備 1)	1 個 (本体装着)
充電器 ●取扱い方法は、充電器の取扱説明書をご参照ください。		1 台	1 台
ビット (No.2 プラスドライバビット)		1 本	1 本
収納ケース		1 個	1 個
電池カバー		2 個	1 個

別売部品 (別売部品は生産を打ち切ることがありますので、ご了承ください。)

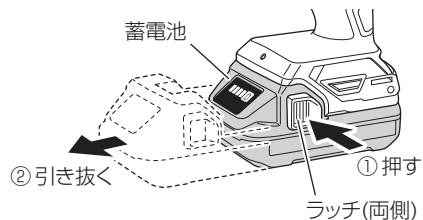
用途に応じた先端工具をご使用いただくことで、いろいろな作業に利用できます。詳しくは、お買い求めの販売店にお問い合わせください。



蓄電池の取りはずし・取付け

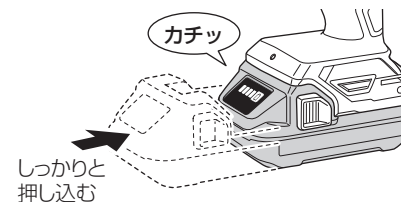
取りはずすとき

蓄電池を工具本体から取りはずすときは、両側のラッチを押しながら、スライドさせて引き抜きます。



取付けるとき

蓄電池を取付けるときは、「カチッ」と音がするまでしっかりとさし込んでください。



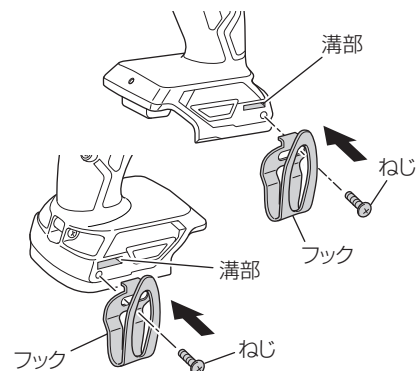
フック (別売部品) の使い方

フック (別売部品) は、作業の合間に腰ベルトなどにつり下げる機能を持っています。左右に付け替えて使用することができます。

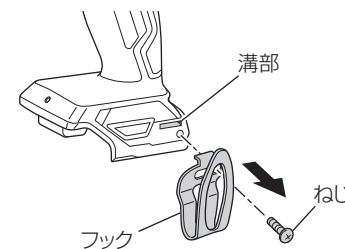
⚠️ 注意

- フックを腰ベルトに掛けて機体を運ぶときは、先端工具を取りはずしてください。
- フックを使用するときは、機体が落下しないように、しっかりと掛けてください。
- フックはしっかりと取付けてください。

プラスドライバーを使用して、ねじで取付けます。フックは、左右どちらにも取付けることができます。

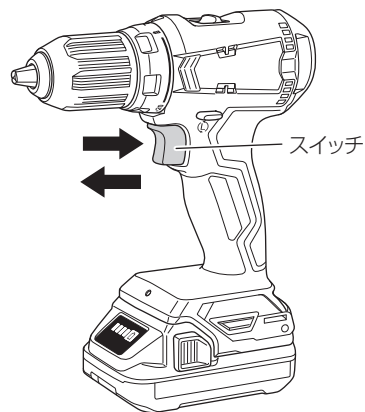


取りはずすときは、逆の手順で行ってください。



スイッチについて

スイッチの引き込み量で無段階に回転数が変わります。ねじ締め開始時や、穴あけのセンター決め時にはスイッチを少し引き、ゆっくりスタートしてお使いください。また、スイッチをはなすとブレーキがかかり、すぐに止まります。

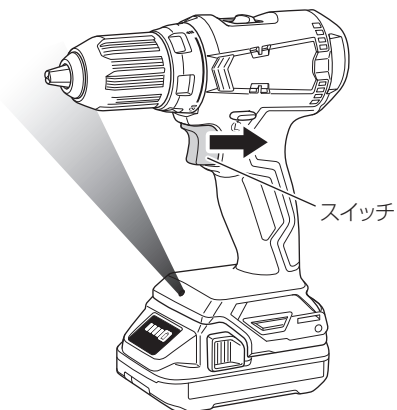


LED ライトの使い方

スイッチを引いている間、自動的にLEDライトが工具先端部を照らします。

わずかにスイッチを引くことにより、先端工具を回転させることなく、LEDライトを点灯でき、暗い場所での作業時に便利です。

注 わずかにスイッチを引いて、LEDライトを点灯させたとき、「ピー」と音がしますが、モーターのうなり音であり、故障ではありません。



キーレスチャックの使い方

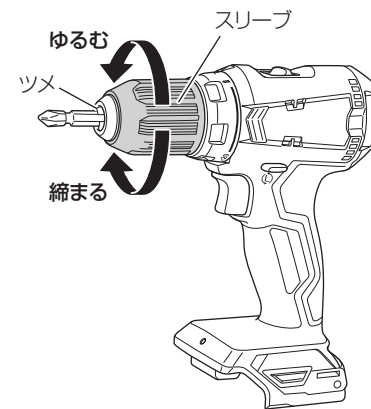
ゆるめる

スリーブを左方向（正面から見て反時計回り）に回し、ツメを開きます。

締める

スリーブを右方向（正面から見て時計回り）に回し、締めます。

作業中にゆるんだ場合は、さらに強く締めてください。把握力が大きくなります。



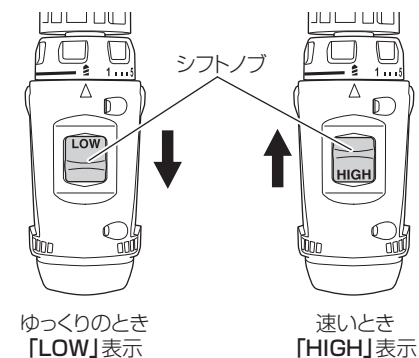
回転数の切り替え

速い回転でねじ締めを行いたいときは、シフトノブを「HIGH」(高速)へ、ゆっくりした回転で行いたいときは、「LOW」(低速)へスライドさせます。ドリルとして使用しているときも有効です。

注 シフトノブで回転数を切り替えるときは、スイッチを切り、モーターが停止していることを確かめてください。

モーターの運転中に回転数を切り替えると、内部の歯車を傷めます。

• 大きな力が必要な作業（右表を目安にした作業）の場合は、シフトノブを「LOW」側にご使用ください。「HIGH」側で使用すると、モーターが早期に故障する原因になります。



シフトノブを「LOW」側にする目安

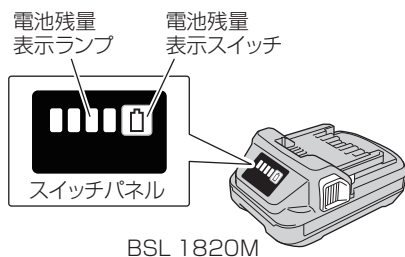
金属穴あけ	φ 6.5 mm 以上
木材穴あけ	φ 18 mm 以上
木ねじ締め	呼び径 4.1 × 長さ 38 mm 以上

電池残量表示について

電池残量表示スイッチを押すとランプが点灯して、電池残量を確認することができます。

電池残量表示スイッチを押してから、約3秒後にランプは消灯します。

電池残量表示は、使用環境、蓄電池の状態などにより異なりますので目安としてください。



注 残量表示機能のある製品を使用した場合、製品側と蓄電池側の残量表示が異なる場合があります。

ランプの点灯状態		電池残量
	点灯	75% 以上
		50% ~ 75% 未満
		25% ~ 50% 未満
		25% 未満
	点滅	0%
		高温のため出力停止 ^{*1}
		故障のため出力停止 ^{*2}

※1: 蓄電池を工具本体より取りはずし、十分に冷ましてください。

※2: 蓄電池の故障と考えられますので、お買い求めの販売店にご相談ください。

LED ライトの警告シグナルについて

本製品は、工具本体および蓄電池を保護する機能が付いており、作業中に各保護機能が作動すると、スイッチを引いている間、LED ライトが以下のように点滅してお知らせします。

各保護機能が作動したときは、直ちにスイッチから指をはなし、対処方法に従ってください。

保護機能	LED ライトの表示	対処方法
過負荷保護	0.25 秒点灯 / 0.25 秒消灯 	大きな負荷となった原因を取り除いてください。 シフトノブを「HIGH」側で使用の際は「LOW」側で使用してください。
低電圧保護		電池残量が少なくなっています。 蓄電池を再充電してください。

1 充電当たりの作業量について

1 充電当たりの作業量の目安を示します。

(作業量は、木材のかたさ、使用環境、蓄電池の状態などにより異なります。)

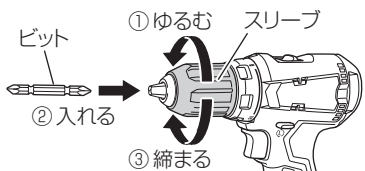
(蓄電池 BSL 1820M 使用時)

作業	内容	作業量
ねじ締め	呼び径 4.1 mm × 長さ 38 mm (木ねじ・ラワン材)	約 700 本
木材への穴あけ	ドリル径 9 mm × 厚さ 30 mm (ラワン材)	約 530 個
金属への穴あけ	ドリル径 3.5 mm × 厚さ 1.6 mm (鋼材)	約 620 個

ねじを締める / はずす

小ねじ・木ねじなどの
締付け、取りはずし

1 ドライバビットを取付ける



注意

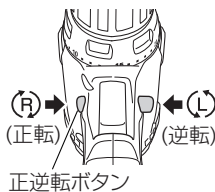
ねじ締め、ねじはずし直後のねじやビットは高温になっているので触れないでください。

2 クラッチダイヤルの目盛りを合わせる

クラッチダイヤルを回し、クラッチ作業に応じて、締付けトルクを調整します。
(P.18「締付けトルクの調整」参照)

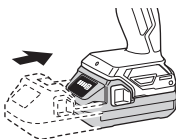
3 回転方向を合わせる

- 正逆転ボタンを押して、ねじの締付け(ゆるめ)方向に合わせます。
- 中間の位置ではスイッチが入りませんので、しっかり押し込んでください。



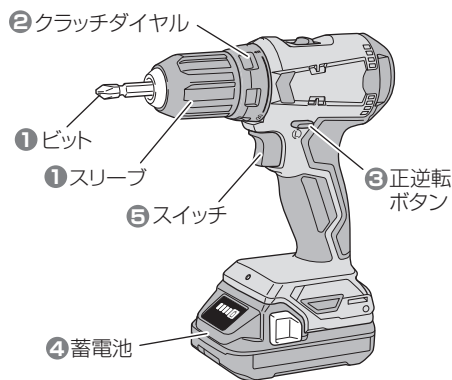
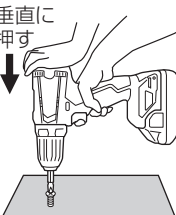
4 蓄電池を取付ける

右図の向きで、「カチッ」と音がするまで、しっかりと押し込んでください。



5 スイッチを入れる

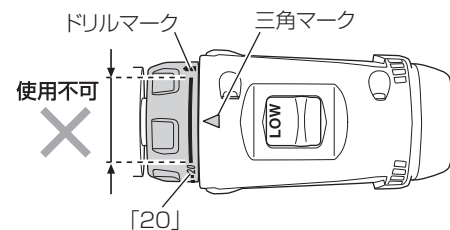
- ビットの先をねじ頭部の溝に当て、スイッチを引きます。
- ねじの頭からビットがはずれない程度力で押し付けます。



● 締付けトルクの調整

- クラッチダイヤルの目盛りを変えることにより、締付けトルクを調整できます。目盛り数値が大きくなるほど大きな力でねじ締め(またはねじはずし)ができます。
- 必要以上に力がかかると、クラッチが作動して(カチャカチャと音がする)ねじの締めすぎを防止します。
- 三角マークと目盛り「1～20」または黒丸、ドリルマーク「 \triangle 」が合うようにクラッチダイヤルを回します。

注 三角マークが「20」とドリルマーク「 \triangle 」の間に位置した状態では、使用しないでください。



目盛り	1・・・5・・・10・・・15・・・20	—————	\triangle
作業の目安	小ねじの締付けや、やわらかい木材	←—————→	かたい木材 使用不可 太い木ねじ

● ねじ締め作業が可能な範囲

材料の種類、かたさなどにより異なりますので、目安とお考えください。

作業	クラッチダイヤル	最大作業可能範囲	注意事項
ねじ締め ナット締め	1～20	ねじ径 6 mm	ねじ径に合ったビット、ソケットを使用してください。
木ねじ締め	1～ \triangle	呼び径 6.0 mm × 長さ 75 mm	下穴をあけて作業してください。

注 締付けるねじに合わせてクラッチダイヤルを回し、締付けトルクを調整してください。締付けトルクが強すぎるとねじが切れたり、ねじ頭を傷めます。

● ねじ締め作業のコツ

- ねじをはずすときは正逆転ボタンを(L)側から押してスイッチを入れてください。
- ねじを傷めないコツ
本体後方から軽く荷重をかけながらねじ締め(またはねじはずし)すると、ねじの頭を傷めずに行えます。
- 直接木材に木ねじを締めるときは、金づち等で軽く木ねじを木材に打ちつけてから締付けると、ねじがグラつかずスムーズな作業ができます。
- ねじの径より少し細いドリルで下穴をあけておくと、木材に割れが入りづらくなります。下穴径は下表を参考にしてください。

木ねじ呼び径 (mm)	3.1	3.5	3.8	4.1	4.5	4.8	5.1	5.5	5.8
下穴径 (mm)	2.0	2.2	2.5	2.9	3.3	3.6	3.9	4.3	4.6
	2.2	2.5	2.8	3.2	3.6	3.9	4.2	4.6	4.9

注 運転中は正逆転ボタンの切り替えはできません。
正逆転の切り替えは、スイッチを切ってから操作してください。

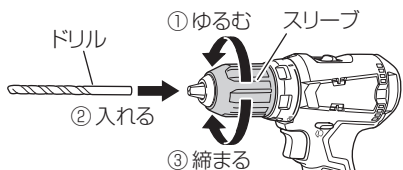
穴をあける

金属・木材の穴あけ

1 ドリルを取付ける



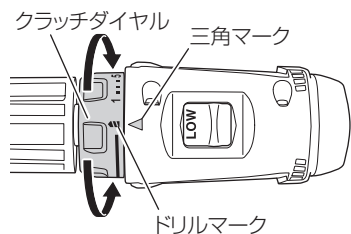
- スリーブをゆるめてドリル挿入後、スリーブをしっかり締付けます。(P.14「キーレスチャックの使い方」参照)
- 木ねじの下穴や 10 mm 以下の穴には鉄工ドリルを使用してください。



2 クラッチダイヤルのマークを合わせる



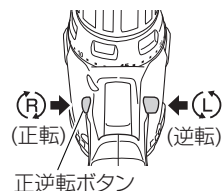
[回転] は、クラッチダイヤルを回して、ドリルマーク「」を三角マークに合わせます。



3 回転方向を合わせる

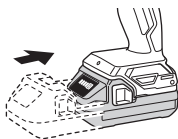


- 正逆転ボタンを正転 (R) 側から押してください。
- 中間の位置ではスイッチが入りませんので、しっかり押し込んでください。



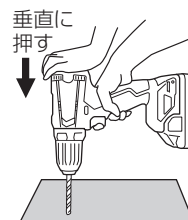
4 蓄電池を取付ける

右図の向きで、「カチッ」と音がするまで、しっかりと押し込んでください。



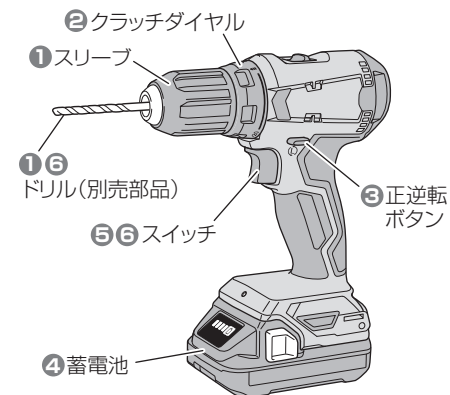
5 スイッチを入れる

(P.21「木材にきれいな穴をあける」「金属へ上手に穴をあける」参照)



6 材料からドリルを抜く

スイッチを入れたまま (回転したまま)、ドリルを引き抜いてください。または、いったんスイッチを切り、正逆転ボタンを逆転 (L) 側から押し再度スイッチを入れて引き抜いてください。

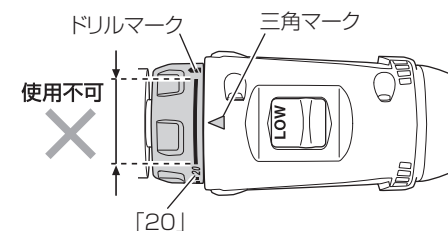


注 運転中は正逆転ボタンの切り替えはできません。正逆転の切り替えは、スイッチを切ってから操作してください。

● 穴あけ時のクラッチダイヤル位置 (マーク) 設定

ドリルとして金属や木材に穴あけする場合は、ドリルマーク「」([回転] 機能) を三角マークに合わせます。

注 三角マークが「20」とドリルマーク「」の間に位置した状態では、使用しないでください。故障の原因になります。



● 穴あけ作業が可能な範囲

材料の種類、かたさなどにより異なりますので、目安とお考えください。

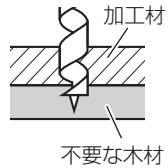
作業	クラッチダイヤル	最大作業可能範囲	注意事項
穴あけ		鋼 材：直径 13 mm (板厚 1.6 mm)	モーターの回転を停止させないように使用してください。
		アルミ：直径 13 mm (板厚 1.6 mm)	
		木 材：直径 36 mm (板厚 38 mm)	

作業上のご注意

● 木材にきれいな穴をあける

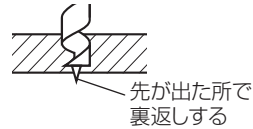
不要な木材を下に敷き、加工材と一緒にあける

木工ドリルが裏側へ突き抜けるときに発生するバリを防ぐことができます。



または

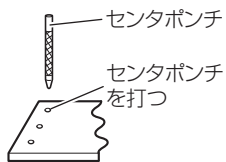
木工ドリルの先が少し裏側に出たときに、裏側から穴をあける



● 金属へ上手に穴をあける

市販のセンタポンチを使用する

鉄工ドリルの先が滑らず、決まった位置に穴あけができます。



さらに

鉄工ドリルの先に機械油か石けん水をつける

穴があけやすくなります。

注 金属に穴をあける場合、穴の抜けぎわに大きな力がかかり、ドリルがキーレスチャックから滑ることがあります。このような場合は、機体の押し付け力を弱め、ドリルが滑らないようにしてください。

● 連続作業について

連続的に作業する際は、蓄電池の交換時にコードレス工具本体を15分程度休ませてから使用してください。蓄電池の交換後すぐに作業を続けるとモーター、スイッチなどの温度が高くなり、故障の原因になります。

● 変速スイッチについて

スイッチには、回転数を無段階に変速する電子回路が内蔵されています。従って、スイッチの引き込み量が少ない状態（低速回転域）でモーターを停止させる締付け作業を連続的に行うと電子回路部品の温度が高くなり、故障の原因になります。

● 機体の保持と押し付け力について

機体を両手で確実に保持してください。また、先端工具を必要以上に押し付ける必要はありません。先端工具にこじめる力や押し付ける力が過度にかけると、機体が故障の原因になりますので注意してください。

保守・点検

⚠ 警告

点検・お手入れの際は、スイッチを切り、蓄電池を工具本体から取りはずしてください。

● ドリル・ドライバビットの点検

先端部が摩耗したり折損したドリルやドライバビットを使用すると、モーターに無理をかけ、能率が落ちたりねじ頭を傷めますので新品と交換してください。

● 機体の点検

各部位の取付けに、ガタつきやゆるみがないか定期的に点検してください。ゆるんだまま使用すると、けがなど事故の原因になります。異常がある場合は、お買い求めの販売店に相談してください。

● 端子部の点検

工具本体や蓄電池の端子部に切りくず、ほこりがたまっていないか点検してください。作業前、作業後のほかに作業中でも時々点検してください。

● 清掃する

機体が汚れたときは、石けん水に浸した布をよく絞ってからふいてください。ガソリン、シンナー、ベンジン、灯油類はプラスチックを溶かす作用があるので使用しないでください。

● モーターの取扱いについて

モーター（内蔵）(P.8「各部の名称」参照)に、油や水が浸入しないよう十分に注意してください。

注 ごみやほこりを排出するため、定期的に、モーターを無負荷運転させて、湿気のない空気をハウジング中央の風穴から吹き込んでください。モーター内部にごみやほこりがたまると、故障の原因になります。

● 機体や付属品の保管

下記のような場所は避け、温度が50℃未満で乾燥した安全な場所に保管してください。

- 注**
- お子様の手が届く場所、持ち出せる場所
 - 軒先など雨が掛かる場所、湿気のある場所
 - 温度が急変する場所、直射日光の当たる場所
 - 引火や爆発の恐れがある揮発性物質の置いてある場所

● リチウムイオン電池の輸送について

リチウムイオン電池を輸送する場合、次の点に注意してください。

⚠ 警告

輸送会社にリチウムイオン電池を含む荷物であること、および電力量を伝えて、輸送会社の指示に基づいた手続きを行ってください。

- 電力量が100 Whを超えるリチウムイオン電池の場合は、輸送貨物の分類上、危険物扱いとなり、特別な申請等が必要になります。
- 海外へ輸送する場合、国際法令および輸送先国の規制に従う必要があります。

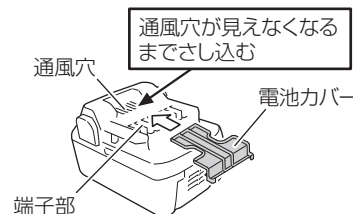


● リチウムイオン電池の保管について

⚠ 警告

リチウムイオン電池の端子部に導電性のある異物が入り込むと、短絡（ショート）して発熱・発煙・発火する恐れがありますので、保管するときは、以下の内容を必ず守ってください。

- 収納ケースに導電性のある切りくずや釘、針金や銅線などの線材を入れないでください。
- 短絡（ショート）するのを防ぐため、蓄電池は工具本体にさし込むか、電池カバーを取付けて保管してください。



- 注** リチウムイオン電池を保管するときは、半分程度の容量で保管してください。蓄電池の残量が少ない状態で長期間（3か月以上）保管すると蓄電池が劣化し、使用時間が著しく短くなる、または充電できなくなる恐れがあります。充電と使用を繰り返しても使用時間が極端に短い場合は、蓄電池の寿命とご判断いただき、新しい蓄電池をお買い求めください。