

ご修理のときは

修理・お手入れ・お取扱いのご相談は、まずお買い求めの販売店にご依頼ください。
転居や贈答品などでお困りの場合は、商品名・品番をご確認のうえ、お近くの営業拠点へお問い合わせください。

お客様メモ


お買い上げの際、販売店名・製品に表示されている製造番号 (NO.) などを下欄にメモしておく、修理を依頼されるとき便利です。

お買い上げ日	年	月	日	製造番号 (NO.)
販売店 (TEL)				

全国営業拠点

お客様相談センター ※土・日・祝日・弊社休業日を除く 9:00~12:00, 13:00~17:00

●フリーダイヤル

 0120-20-8822

※携帯電話からはご利用になれません。
携帯電話からはお近くの営業拠点にお問い合わせください。
※長くお待ちする場合があります。
お急ぎのときは、お近くの営業拠点に直接お問い合わせください。

●営業本部	●北陸支店
TEL (03) 5783-0626	TEL (076) 263-4311
●北海道支店	●関西支店
TEL (011) 786-5122	TEL (0798) 37-2665
●東北支店	●中国支店
TEL (022) 288-8676	TEL (082) 504-8282
●関東支店	●四国支店
TEL (03) 6738-0872	TEL (087) 863-6761
●中部支店	●九州支店
TEL (052) 533-0231	TEL (092) 621-5772

■営業所の移転等により、上記電話番号に連絡がとれない場合は、下記のアドレスにアクセスすることで、最新の全国営業拠点をご確認いただけます。

<https://www.hikoki-powertools.jp/relation/sales.html>

WEBに
アクセス

バーコードリーダー機能付きの
携帯端末より読み取ることで、
最新の全国営業拠点をご確認
いただけます。



工機ホールディングス株式会社

〒108-6020 東京都港区港南2丁目15番1号 (品川インターシティA棟)

営業本部 TEL (03) 5783-0626 (代)

電動工具ホームページ — <https://www.hikoki-powertools.jp>

部品コード C99262801 108 N

HIKOKI

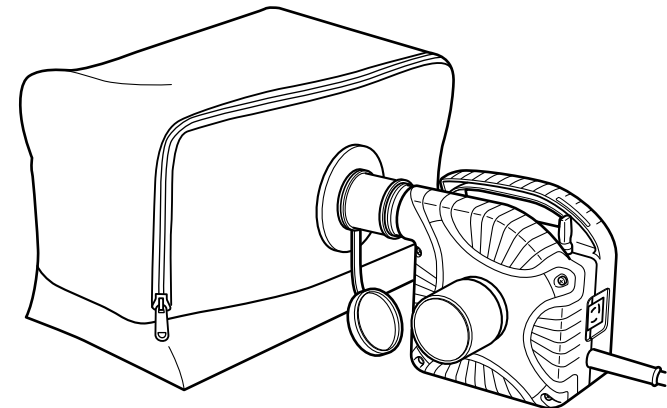
小形集じん機

R 30Y3(L)

R 30Y3(SC)

取扱説明書

このたびは弊社製品をお買い上げいただき、ありがとうございました。
ご使用前にこの取扱説明書をよくお読みになり、正しく安全にお使いください。
お読みになった後は、いつでも見られる所に大切に保管してご利用ください。



R 30Y3(L)

本製品は日本国内用のため、日本国外で販売または使用することはできません。日本国外で使用した場合は、仕様上の性能を発揮できない恐れがあります。日本国外では、修理または保証を受けられません。

This product may be used only in Japan and should not be sold or used in any other country. Otherwise, product may not perform as intended. No authorized service or warranty is available outside of Japan.

目次

	ページ
集じん機の安全上のご注意	2
小形集じん機の使用上のご注意	3
各部の名称	5
仕様	6
標準付属品	7
別売部品	8
用途	12
作業前の準備	13
ご使用前に	15
使い方	16
過負荷保護ヒューズについて	23
保守・点検	23
ご修理のときは	裏表紙

警告、注意、注の意味について

警告：誤った取扱いをしたときに、使用者が死亡または重傷を負う可能性が想定される内容のご注意。

注意：誤った取扱いをしたときに、使用者が傷害を負う可能性が想定される内容および物的損害のみの発生が想定される内容のご注意。

注：製品のすえ付け、操作、メンテナンスに関する重要なご注意。

なお、**注意**に記載した事項でも、状況によっては重大な結果に結び付く可能性があります。いずれも安全に関する重要な内容を記載していますので、必ず守ってください。

集じん機の安全上のご注意

- 火災、感電、けがなどの事故を未然に防ぐために、次に述べる「安全上のご注意」を必ず守ってください。
- 使用前に、この「安全上のご注意」すべてをよくお読みのうえ、指示に従って正しく使用してください。
- お読みになった後は、お使いになる方がいつでも見られる所に必ず保管してください。

警告

- ① **作業場は、いつもきれいに保ってください。**
散らかった場所や作業台は、事故の原因になります。
- ② **作業場の周囲状況も考慮してください。**
 - 作業場は十分に明るくしてください。
 - 可燃性の液体やガスのある所で使用しないでください。
- ③ **使用電源は、銘板に表示してある電圧・周波数で使用してください。**
表示以外の電源を使用すると、火災・感電や故障の原因になります。
- ④ **子供を近づけないでください。**
 - 作業員以外、集じん機やコードに触れさせないでください。
 - 作業員以外、作業場へ近づけないでください。
 - 安全に責任を負う人の監視または指示がないかぎり、補助を必要とする人が単独で使用しないでください。
- ⑤ **作業に合った集じん機を使用してください。**
指定された用途以外に使用しないでください。
- ⑥ **コードを乱暴に扱わないでください。**
 - コードを持って集じん機を運んだり、コードを引いてコンセントから抜かないでください。
 - コードを熱、油、角のところがった所に近づけないでください。
 - また、重い物を載せたり、挟み込んだりしないでください。
- ⑦ **集じん機は、注意深く手入れをしてください。**
 - 付属品の交換は、取扱説明書に従ってください。
 - コードを点検し、損傷している場合は、修理をお買い求めの販売店に依頼してください。
 - 延長コードを使用する場合は、事前に点検し、損傷している場合には交換してください。
- ⑧ **次の場合は、集じん機のスイッチを切り、電源プラグをコンセントから抜いてください。**
 - 使用しない、または、準備・調整・保守・点検・修理・保管する場合。
 - 付属品や別売部品を取付け、交換する場合。
 - その他、危険が予想される場合。

⚠警告

- ⑨ 不意な始動は避けてください。
 - 電源につないだ状態で運ばないでください。
 - 電源プラグをコンセントにさし込む前に、スイッチが切れていることを確かめてください。
- ⑩ 油断しないで注意して作業を行ってください。
 - 集じん機を使用する場合は、取扱い方法、作業の仕方、周りの状況など注意して慎重に作業してください。
 - 集じん機からはなれて作業する場合は、集じん機の運転状況(異常音、粉じん吹き出し、発煙など)に注意しながら作業してください。
 - 常識を働かせてください。
 - 疲れているときは、使用しないでください。
- ⑪ 損傷がないか点検してください。
 - 使用前に、集じん機やその他の部品に損傷がないか十分点検し、正常に作動するか、また、所定機能を発揮するか確認してください。
 - 可動部分の位置調整および締付け状態、部品の破損、取付け状態、その他、運転に影響を及ぼすすべての箇所に異常がないか確認してください。
 - 損傷した集じん機やその他の部品交換や修理は、取扱説明書の指示に従ってください。取扱説明書に指示されていない場合は、お買い求めの販売店に修理を依頼してください。
 - スイッチ類が故障した場合は、お買い求めの販売店に修理を依頼してください。
 - スイッチで始動および停止操作のできない集じん機は、使用しないでください。
- ⑫ 集じん機の修理は、専門店で依頼してください。
 - この集じん機は、該当する安全規格に適合しているので改造しないでください。
 - 修理は、お買い求めの販売店に依頼してください。
ご自身で修理すると、事故やけがの原因になります。

小形集じん機の使用上のご注意

先に集じん機として共通の注意事項を述べましたが、小形集じん機について、次に述べる注意事項を守ってください。

⚠警告

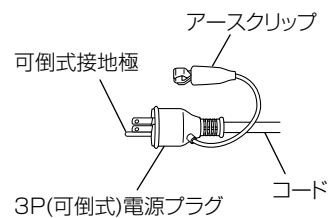
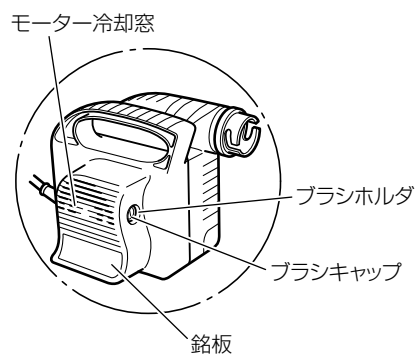
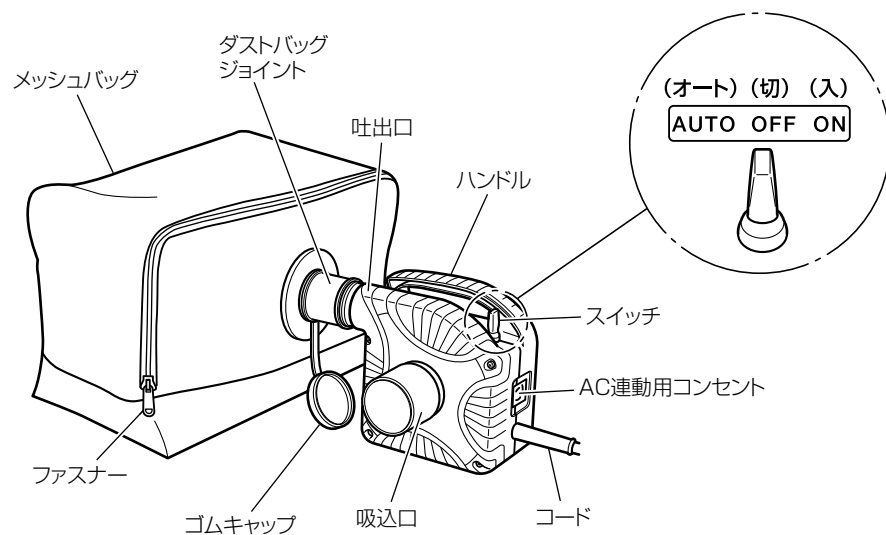
- ① アース(接地)してください。
故障や漏電のとき、感電の恐れがあります。(詳細は、13 ページの「1. アース(接地)、漏電しゃ断器の確認」の項を参照してください。)

⚠警告

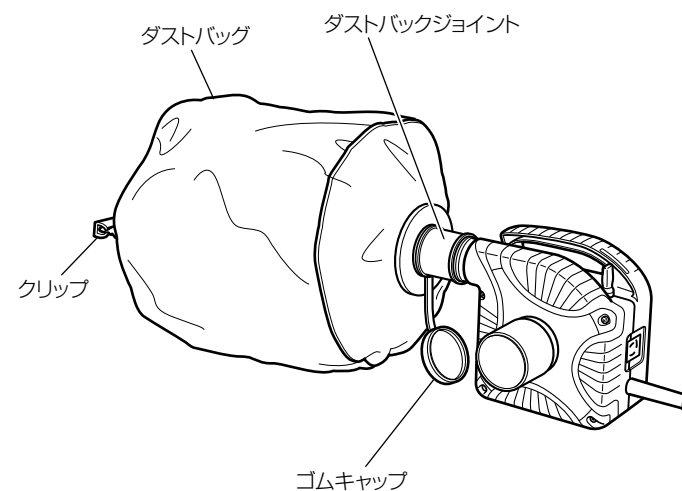
- ② AC連動用コンセントに接続できる電動工具の消費電力は 1,050 W までです。1,050 W 以下の電動工具を使用してください。
1,050 W を超える消費電力の電動工具を、AC連動用コンセントに接続して使用すると、定格以上の電流が流れ、連動回路や電源プラグなどの故障やけがの原因になります
- ③ 定格 15 A 以上のコンセントを単独で使用してください。
他の器具と併用すると、異常発熱による火災の原因になります。
- ④ 以下の物は吸い込まないでください。
 - 金属の研削、切断作業時に発生する火花。
 - 火のついた、たばこの吸いがらなど高温の物。
 - 引火性物質(ガソリン、シンナー、ベンジン、灯油、塗料など)、爆発性物質(ニトログリセリンなど)、発火性物質(アルミニウム、亜鉛、マグネシウム、チタン、赤リン、黄リン、セルロイドなど)。
 - 釘、カミソリの刃など鋭利な物。
 - 木片、金属、石など
 - セメント粉・トナーなど固化する物や、金属粉・カーボン粉など導電性の微粉じん。
 - 水、油、薬液、洗剤などの液体。
火災やけがの原因になります。
- ⑤ この集じん機は屋内用です。屋外で使用しないでください。
絶縁劣化による感電・漏電火災の原因になります。
- ⑥ ホース、メッシュバッグ、およびダストバッグの着脱は、ファンの回転が停止したことを確認してから行ってください。
けがの原因になります。
- ⑦ 集じん機に水や油などをかけたりしないでください。
この集じん機は防水構造ではないため、感電や故障の原因になります。
- ⑧ モーターの冷却窓をふさいだ状態で使用しないでください。
モーターの温度が異常に上昇し、部品の変形や、モーター焼損などの故障の原因になります。
- ⑨ 集じん機を倒したり、横倒しの状態で使用しないでください。
感電や故障の原因になります。
- ⑩ 誤って落としたり、衝撃が加わったりしたときは、集じん機などに破損や亀裂、変形がないことを点検してください。
破損や亀裂、変形があると、けがの原因になります。
- ⑪ 使用中、集じん機の調子が悪かったり、異常音、異常振動がしたりするときは、直ちにスイッチを切って使用を中止し、お買い求めの販売店に修理を依頼してください。
そのまま使用していると、けがの原因になります。

各部の名称

R 30Y3(L)



R 30Y3(SC)

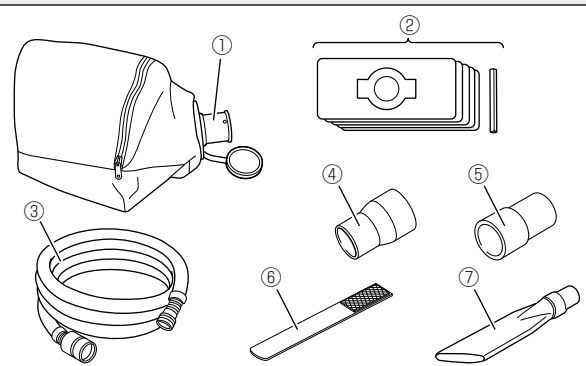
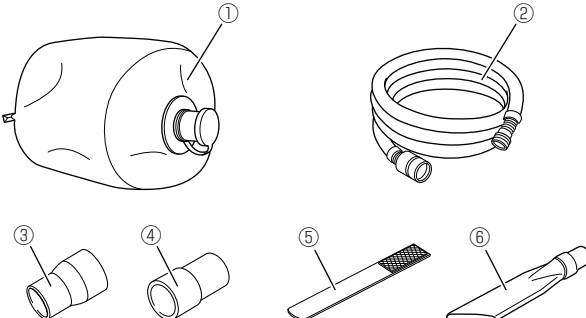


仕 様

使 用 電 源	単相交流 50/60 Hz 共用 電圧 100 V
モ ー タ ー	単相直巻整流子モーター
電 流	4.7 A
消 費 電 力	450 W
AC連動用コンセント	180 ~ 1,050 W (使用できる電動工具の消費電力)
最 大 風 量	3.3 m ³ /min
最 大 真 空 度	6.6 kPa {670 mm 水柱}
集 じ ん 容 量	(L): 6.6 L* (SC): 18 L
外 形 寸 法	奥行 200 × 幅 200 × 高さ 174 mm
質 量	2.2 kg (コード、メッシュバッグ、ダストバッグ、ホースを除く)
コ ー ド	アースクリップ付 3心キャブタイヤケーブル 5 m

※ 紙フィルタ使用時

標準付属品

形名	標準付属品
R 30Y3(L) メッシュバッグ付	 <p>① メッシュバッグ 1 個 ② 紙フィルタ (5 枚。クリップ 1 個付) 1 組 (容量 6.6 L) [コードNo.0037-7788] ③ ホース (内径φ28 × 長さ 5 m) 1 本 (ホースカバー付) ④ アダプタ (ゴム製) [コードNo.320994] 1 個 ⑤ ジョイント (B) (樹脂製) [コードNo.337525] .. 1 個 ⑥ ホースベルト 3 本 ⑦ すき間用吸口 1 個</p>
R 30Y3(SC) ダストバッグ付	 <p>① ダストバッグ 1 個 ② ホース (内径φ28 × 長さ 5 m) 1 本 (ホースカバー付) ③ アダプタ (ゴム製) [コードNo.320994] 1 個 ④ ジョイント (B) (樹脂製) [コードNo.337525] .. 1 個 ⑤ ホースベルト 3 本 ⑥ すき間用吸口 1 個</p>

別売部品

(別売部品は生産を打ち切る場合がありますので、ご了承ください。)

1. 逆接地アダプタ



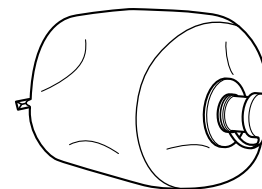
警告

アースクリップ付 2P 電源プラグの製品を接続する場合には、逆接地アダプタを AC 連動用コンセントに取付け、アース (接地) してください。



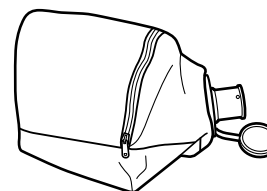
[コードNo.319985]

2. ダストバッグ (木工のこくず・粉じん用)(容量 18 L)



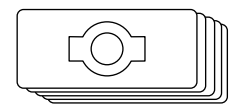
[コードNo.323524]

3. メッシュバッグ



[コードNo.323336]

4. 紙フィルタ (5 枚。クリップ 1 個付)(容量 6.6 L)



[コードNo.0037-7788]

5. 集じんアダプタ・ジョイント



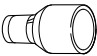


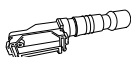
警告





- 1,050 W を超える消費電力の電動工具は、AC 連動用コンセントに接続しないでください。
定格以上の電流が流れ、連動回路や電源プラグなどの故障やけがの原因になります。
- 1,050 W を超える消費電力の電動工具は、この集じん機の電源プラグを接続しているコンセントとは別のコンセントに接続してください。

用途	適用機種	集じんアダプタ [コードNo.]	接続アダプタ ジョイント [コードNo.]
穴あけ	ハンマドリル PR-38E	[986387] ドリルビット専用 (径 11~22mm) (長さ 280mm まで)	アダプタ (標準付属) [320994]
	DH35	[986388] ドリルビット専用 (径 11~22mm) (長さ 280mm まで)	
	振動ドリル DV 21V	[986385]	
	VTP-25	[986386]	
	ロータリハンマドリル、 コードレスロータリハンマドリル、 振動ドリル DH 18PB、DH 18PG、DH 18MB、DH 28PB、 DH 28PBY2、DH 28PCY2、DH 28PEC、 DH 24PH2、DH 24PG2、DH 28PBY、 DH 28PCY、DH 28PFY、DH 28PMY、 DH 28PMY2、DH 24PG、DH 24PH、 DH 14DSL、DH 18DSL、DH 14DBL、 DH 18DBL、DH 18DPA、DH 36DPA、 DH 36DPE、DH 12DD、DV 12V、DV 16V、 DV 19V、DV 20VF	[308776]	
切断	集じん丸のこ C 4YB、C 5YC、C 4YC、C 5YB2	—	不要
	C 4YA2	[328607]	
	カッタ CM 4YA、CM 5YA、CM 11	—	
	マルチツール CV 350V	[337923]	

用途	適用機種	集じんアダプタ [コードNo.]	接続アダプタ ジョイント [コードNo.]	
切断	コードレスマルチツール CV 14DBL、CV 18DBL	[337935]	不要	
	CV 12DA	[376066]		
	深切り丸のこ、丸のこ C 5MEYA、C 6MEY、C 6UEY	[339383]		
	C 6MBYA2、C 6MVYA2、C 6MB4、C 6UB4、 C 7MB4、C 7UB4	[331942]		
	コードレス丸のこ、深切り電子丸のこ C 3605DA、C 5MEY	[329063]		
	コードレス丸のこ C 18DBAL、C 3605DC、C 3606DA	[339383]		
	コードレス丸のこ、 コードレスリフォーム用丸のこ、 深切り電子リフォーム用丸のこ C 14DBL、C 18DBL、C 3605DB、C 5REY	[376178]		
	ジグソー、コードレスジグソー CJ 90VST2、CJ 160V、CJ 110MV、CJ 36DA、 CJ 14DSL、CJ 18DSL、CJ 18DA	[321591]		
	カッタ CM 12Y	—		
	コードレス集じん丸のこ C 14DYBL、C 18DYBL、C 3605DYA、 C 3605DYB	—		
	コードレスチップソーカッタ CD 14DBL、CD 18DBL、CD 3605DA	—		ジョイント(B) (標準付属) [337525]
	ジグソー CJ 65VF	—		
	丸のこ C 6SS、C 7SS	[376310]		
集じん丸のこ C 6Y1	—	アダプタ (標準付属) [320994]		
カッタ CM 6	—			

(次ページへ続く)

用途	適用機種	集じんアダプタ [コードNo.]	接続アダプタ ジョイント [コードNo.]
切断	卓上スライド丸のこ、 コードレス卓上スライド丸のこ、卓上丸のこ、 ペンチ丸のこ、テーブル丸のこ C 6RSHD、C 7RSHD、C 8FSE、C 8FSH、 C 8FC、C 10FSH、C 3606DRA、C 3606DRB、 C 3607DRA、C 12RSH2、C 10FD3、 C 7FCH、C 7FC	[376291] 	
	C 15FC、C 10FE	[376292] 	
研削・研磨	100・125 mm ディスクグラインダ、 コードレスディスクグラインダ (ダイヤモンドカッタ使用時) PDA-100J、PDA-100N、PDH-100J、PDH-100N、 G 10SH5、G 10SH6、G 10SL5、G 10SL6、 G 10SP4(SS)、G 10SQ2、G 10ST、G 10MH、 G 10ML、G 10B3、G 10BYE、G 10BYEQ、 G 10VE、G 10YE2、G 14DSL、G 18DSL、 G 14DSL2、G 18DSL2、G 14DBVL、 G 14DBVL、G 18DBBAL、G 18DBBVL、 G 3610DA、G 3610DB	[0032-9508] (100/125mm 共通) 集じんアダプタ (C)(タイヤ用) G 18DBBVL (L125) は使用不可 [0033-1724] (100mm 用) 集じんアダプタ (自己集じんタイプ) [0032-3918] (100mm 用) 集じんアダプタ (タイヤ用)	不要
	G 13B、G 13BYE、G 13BYEQ、G 13SP、 G 13SQ2、G 13S5、G 13S6、G 13SH5、 G 13SH6、G 13VE、G 13YE2、 G 18DBBVL (L125)、G 3613DA、G 3613DB	[0032-4949] (125mm 用) 集じんアダプタ (タイヤ用)	
	100 mm ディスクグラインダ、 コードレスディスクグラインダ (カップホイール使用時) PDA-100J、PDH-100J、G 10SH5、G 10SL5、 G 10SP4(SS)、G 10ST、G 10MH、G 10ML、 G 10VE、G 10YE2、G 14DSL、G 18DSL、 G 14DSL2、G 18DSL2、G 14DBVL	[0032-8499] 	アダプタ (標準付属) [320994]
	ベルトサンダ SB 8V2、SB 10V2	—	
サンダ SV 12SD	[376308] 	不要	

用途	適用機種	集じんアダプタ [コードNo.]	接続アダプタ ジョイント [コードNo.]
研削・研磨	125・150・180 mm ディスクグラインダ、 コードレスディスクグラインダ (ダイヤモンドカッタ使用時) G 13SP、G 13S5、G 13S6、G 13SQ2、 G 13SH5、G 13SH6、G 13VE、G 13YE2、 G 3613DA、G 3613DB、G 13B、G 13BYE、 G 13BYEQ、G 18DBBVL (L125)	[376302] 	不要
	G 15SP	[376303] 	
	G 15YE2	[376304] 	
	G 18SP、G 18BYE、G 3618DA、	[376305] [376306] 	
ミニサンダ、ランダムサンダ SV 12SG、SV 12SH、SV 13YB	[376307] 		
切削・ホソ穴	コードレストリマ M 3608DA	[377131]	

用 途

- 電動工具でのコンクリートや木材などの研削、切断、穴あけ作業時に発生する粉じんの集じん。

作業前の準備

作業前に次の準備をすませてください。

1. アース(接地)、漏電しゃ断器の確認

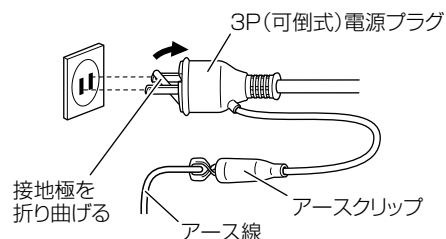


警告

アース線をガス管に取付けると爆発の恐れがあるので、取付けないでください。

使用にさきだち、電源に労働安全衛生規則や電気設備の技術基準などに規定された感電防止用漏電しゃ断装置(以下、漏電しゃ断器と言います)が設置されていることを確認してください。

- 注**
- 電源プラグのアースクリップや接地極、アース線は、異常のないことを確認してからご使用ください。
テスターや絶縁抵抗計などをお持ちでしたら、電源プラグの接地極またはアースクリップと集じん機の金属外枠との間の導通を確認してください。
 - 地中に接地極(アース板、アース棒)を埋め、アース線を接続するなどの接地工事は、電気工事士の資格が必要ですので、お近くの電気工事店にご相談ください。



アースクリップ付 3P(可倒式)電源プラグはアース付(3ピン)コンセントに直接さし込むことでアースクリップによるアースは不要です。

アース極のない2極コンセントに接続するときは、上図のように接地極を折り曲げてコンセントにさし込み、アースクリップをアース線に接続してください。

2. 延長コード

電気が流れるのに十分な太さの、できるだけ短いコードをご使用ください。
次の表は、使用できるコードの太さと、最大の長さです。

コードの太さ(mm ²) (導体公称断面積)	最大の長さ(m)
3.5	15
5.5	25

これ以上長いコードを使用すると、電流が十分流れず製品の能率が落ち、故障の原因になります。

必ずアース(接地)できる接地用の1心をもつ3心キャブタイヤケーブルをお使いください。

※導体公称断面積は、コードに表示されています。

3. 作業環境の整備・確認

作業する場所が2ページの「集じん機の安全上のご注意」にかかげられているような適切な状態になっているかどうか確認してください。

○騒音防止規制について

騒音に関しては、法令や各都道府県などの条例で定める規制があります。
ご近所に迷惑をかけないよう、規制値以下でご使用になることが必要です。
状況に応じ、しゃ音壁を設けて作業してください。

ご使用前に

⚠ 警告

使用前に次のことを確認してください。1～3項については、電源プラグをコンセントにさし込む前に確認してください。

1. 使用電源を確かめる

- 銘板に表示してある電源で使用してください。
表示を超える電圧で使用するとモーターの回転数が異常に速くなり、機体が破損する恐れがあります。
- 直流電源やエンジン発電機、昇圧器などの電源で使用しないでください。
製品の損傷を生じるだけでなく、事故の原因になります。

2. スイッチが切れていることを確かめる

スイッチが入っているの知らずに電源プラグをコンセントにさし込むと、不意に集じん機が起動し、思わぬ事故の原因になります。
スイッチ(5ページの図参照)は、「ON」(入)側に倒す、または「AUTO」(オート)側に倒すと運転し、「OFF」(切)に戻すと停止します。スイッチが「OFF」(切)になっていることを確認してください。

3. 紙フィルタ、ダストバッグの確認

紙フィルタ、メッシュバッグ、ダストバッグは16～18ページの「1. 紙フィルタを取付ける」、「2. クリップを取付ける」、「3. メッシュバッグ、ダストバッグを取付ける」の項を参照し、正しく取付けてください。

4. コンセントの確認

電源プラグがガタつく、または抜けやすいコンセントは修理が必要です。
修理には電気工事士の資格が必要ですので、お近くの電気工事店などにご相談ください。修理せずにそのまま使用すると、過熱して事故の原因になります。

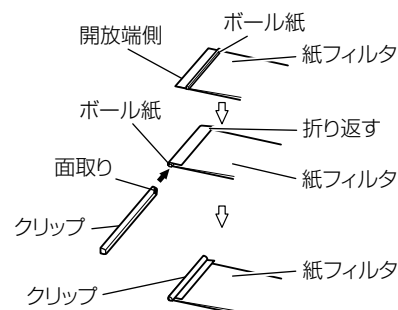
使い方

- 注**
- 石こうボードを切断する場合は、石こうボード専用のチップソーを使用してください。
集じん機の吸込口が詰まりにくくなります。
 - 紙フィルタ内、ダストバッグ内に粉じんをためすぎると、粉じんが集じん機内を逆流してモーターの冷却窓から吹き出したり、集じん機の吸込口に詰まることがあります。
このようなときは、紙フィルタ内、ダストバッグ内の粉じんを捨ててください。粉じんを捨てても逆流する場合は、紙フィルタ、ダストバッグが目詰まりしているため、新しい紙フィルタに交換、またはダストバッグを軽くたたき、除じんしてください。
次に示す一例を目安として、新しい紙フィルタに交換してください。

集じん丸のこ	約 150 回の切断 サイディング材 (厚さ 12 mm、幅 450 mm)
	約 240 回の切断 石こうボード (厚さ 12.5 mm、幅 900 mm)
105 mm カップダイヤ付 ディスクサンダ	20 分 (コンクリート表面研削の場合)

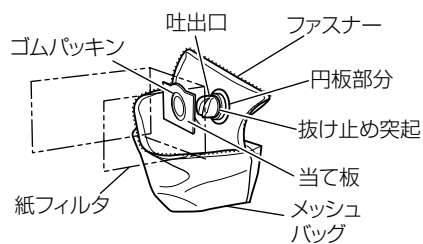
- ホースの取扱いは丁寧にしてください。ホースを無理に曲げたり、踏みつけたり、ホースを引いて集じん機を移動したりしないでください。また、ホースを折り曲げたまま収納しないでください。
ホースの変形などの原因になります。
- かなの切りくず・木片・小石などを吸わせると、ホースや吸込口に詰まる原因になります。詰まった場合は、スイッチを切り、電源プラグをコンセントから抜き、ファンが停止したことを確認してから、詰まった物を取り除いてください。

1. 紙フィルタを取付ける (R 30Y3(L) のみ)



- (1) 紙フィルタの開放端側のボール紙を包むよう折り返します。
クリップの面取りした方から折り返し部分にさし込み、取付けます。
- (2) メッシュバッグのファスナーを開けます。

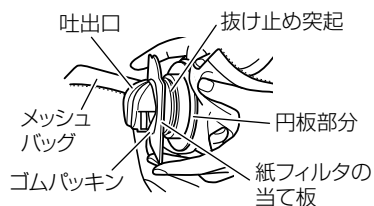
(次ページへ続く)



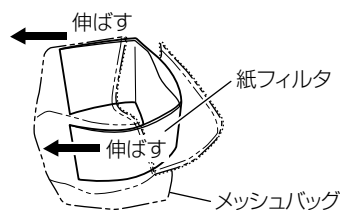
(3) 下記の要領で、メッシュバッグの吐出口に紙フィルタの穴部をさし込みます。

(a) 左中図のように、吐出口の円板部分と紙フィルタの当て板を、両手で挟み込むようにしてさし込みます。

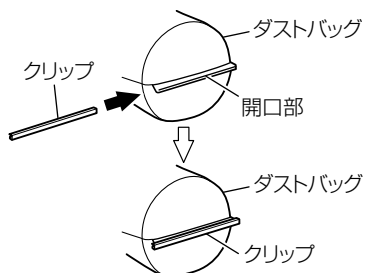
(b) 吐出口にある抜け止め突起に、紙フィルタのゴムパッキンがしっかりと引っ掛かることを確認します。



(4) 紙フィルタをメッシュバッグの中で伸ばして収納し、メッシュバッグのファスナーを閉めます。



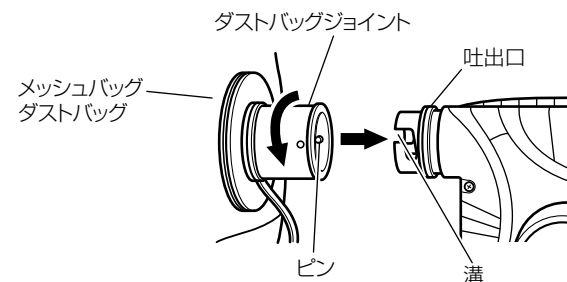
2. クリップを取付ける [R 30Y3(SC) のみ]



ダストバッグの開口部を合わせ、端からクリップをさし込み、取付けます。

3. メッシュバッグ、ダストバッグを取付ける

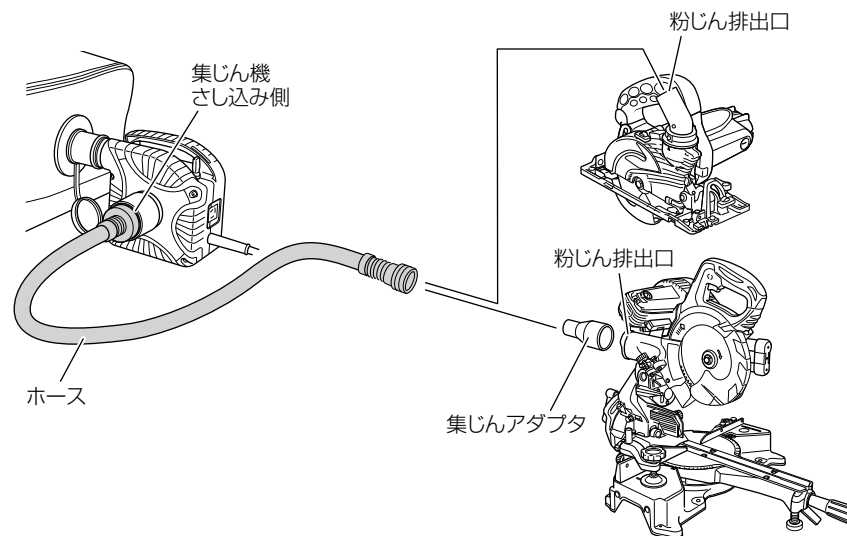
メッシュバッグ、ダストバッグに組み込まれたダストバッグジョイントの内側のピンと集じん機の吐出口の溝を合わせてさし込み、矢印の方向に止まるまで回して固定します。



4. ホースを接続する

注 電動工具との接続は、9～12ページの「5. 集じんアダプタ・ジョイント」の項を参照してください。

付属品のホースの集じん機さし込み側を吸込口に挿入し、反対側を電動工具の粉じん排出口または集じんアダプタ、接続アダプタ・ジョイントに挿入します。



5. ホースベルトの取付け

電動工具と接続して使用する場合は、ホースと電動工具の電源コードが絡まないよう、付属のホースベルトで固定してください。
約 1 m の間隔で結束してください。

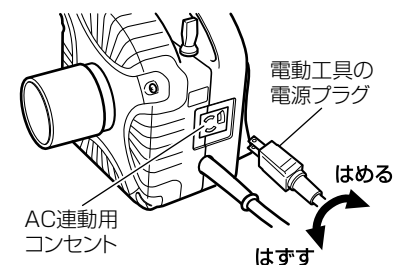


6. AC 連動用コンセントの使い方

⚠ 警告

- AC 連動用コンセントには、集じん機のスイッチの位置にかかわらず、電圧がかかります。
電動工具の電源プラグを AC 連動用コンセントにさし込む場合、電動工具のスイッチが切れていることを確認してください。
電動工具のスイッチが入っているのを知らずに電源プラグを AC 連動用コンセントにさし込むと不意に集じん機が起動し、思わぬ事故の原因になります。
- AC 連動用コンセントに接続できる電動工具の消費電力は、1,050 W までです。1,050 W 以下の電動工具を使用してください
- 電源プラグの抜け止めがかかっている状態で、コードを引かないでください。電源プラグを左に回し、抜け止めをはずしてから電源プラグを抜き取ってください。

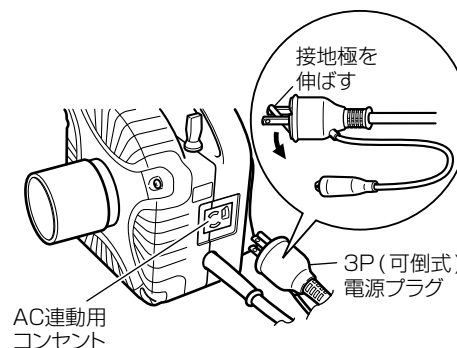
(1) 電動工具の電源プラグの接続



電動工具の電源プラグを AC 連動用コンセントにさし込み、右に回します。

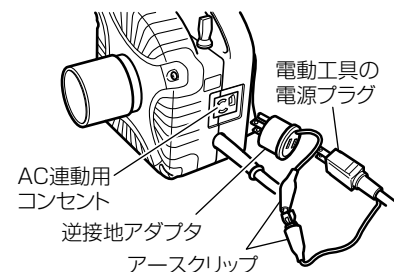
右に回らなくなった所で、電源プラグの抜け止めがかかります。電源プラグを抜く場合は、逆に左に回してから引き抜きます。

(2) 3P (可倒式) 電源プラグ付き電動工具の接続



接地極端子を伸ばしてから AC 連動用コンセントにさし込み、右に回します。

(3) アースクリップ付 2P 電源プラグの接続

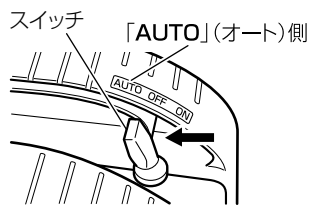


別売部品の逆接地アダプタを AC 連動用コンセントにさし込み、右に回します。次に、電動工具の電源プラグを逆接地アダプタにさし込み、アースクリップを逆接地アダプタのアースクリップに接続します。

7. スイッチの操作

(1) 電動工具と連動させて使用する場合

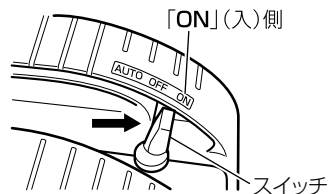
注 消費電力が 180 ~ 1,050 W の電動工具と連動させることができます。ただし、変速スイッチ付の電動工具は、「低速」で使用すると連動できない場合があります。消費電力が小さくて連動できない場合は、スイッチを「ON」(入) 側に倒して、集じん機を単独で運転し、使用してください。



スイッチを「AUTO」(オート)側に倒してください。電動工具のスイッチ操作により、集じん機が連動して運転・停止します。

なお、ホース内の粉じんを吸い込むため、電動工具のスイッチを切った後、集じん機は数秒間運転します。また、作業終了後はスイッチを「OFF」(切)に戻してください。

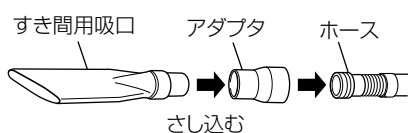
(2) 集じん機単独で運転する場合



スイッチを「ON」(入)側に倒すと運転し、「OFF」(切)に戻すと停止します。

8. 床掃除をする場合

注 床などに飛散した粉じんの掃除をする場合、少しずつ吸引させてください。一度に吸引すると、ホースや集じん機の吸込口に詰まる場合があります。



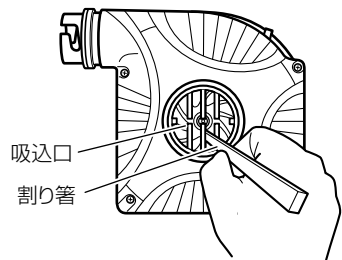
付属品のホースの先端に、付属品のアダプタとすき間用吸口をさし込みます。ちょっとした床掃除をする場合便利です。

9. 吸込口の掃除の方法

注 吸込口の掃除には、割り箸を使用してください。

かたい棒などは集じん機を損傷させる原因になります。

石こうボードのように表面に紙が接着されている材料の切りくず・かんなの切りくずやコンクリートの切削片など木工のこくずより大きい物を吸うと、吸込口に切りくずが詰まります。下記の手順で掃除をしてください。



(1) スイッチを切り、電源プラグをコンセントから抜き、ファンが停止したことを確認します。

(2) 割り箸を使い、吸込口を掃除します。

10. 粉じんを捨てる



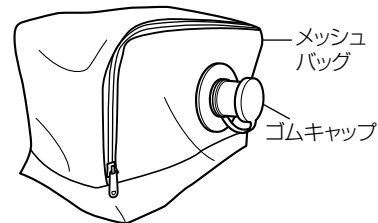
警告

スイッチを切り、電源プラグをコンセントから抜いてください。

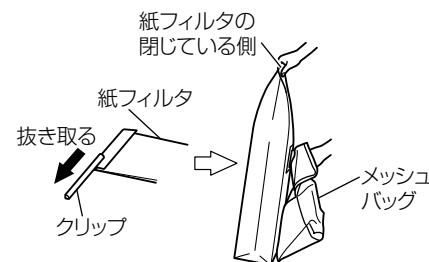
R 30Y3(L) の場合

注 紙フィルタの再利用は、2～3回程度にしてください。

紙フィルタが目詰まりし、すぐ粉じんが逆流して集じん機から吹き出します。

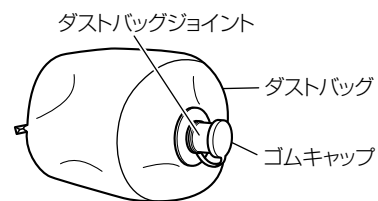


(1) 集じん機からメッシュバッグを取りはずし、吐出口にゴムキャップをはめ込みます。

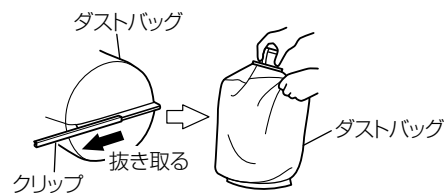


(2) メッシュバッグのファスナーを開けず。紙フィルタからクリップを抜き取り、次に、紙フィルタの閉じている側とメッシュバッグを持ち上げれば、容易に粉じんを捨てることができます。

R 30Y3(SC) の場合



(1) 集じん機からダストバッグを取りはずし、ダストバッグジョイントにゴムキャップをはめ込みます。



(2) ダストバッグからクリップを抜き取り、粉じんを捨てます。

過負荷保護ヒューズについて

⚠ 警告

モーターが回らない場合は、お買い求めの販売店に修理を依頼してください。

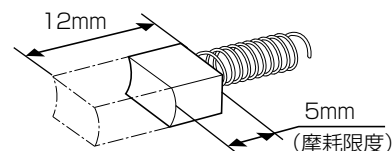
モーター内部に粉じんが入るなどして、異常状態になると過負荷保護ヒューズが切れて、自動的に停止します。

保守・点検

⚠ 警告

- 点検、手入れの際は、スイッチを切り、電源プラグをコンセントから抜いてください。
- ぬれた手で作業しないでください。
感電やけがの原因になります。

1. カーボンブラシの点検



モーター部には、消耗品であるカーボンブラシを使用しています。

カーボンブラシの摩耗が大きくなると、モーターが故障する原因になりますので、長さが摩耗限度(5mmぐらい)になりましたら新品と交換してください。

また、カーボンブラシはごみなどを取り除いてきれいにし、ブラシホルダ内で円滑に動くようにしてください。

注 新品のカーボンブラシと交換の際は、弊社指定のカーボンブラシをご使用ください。

交換方法

- (1) カーボンブラシは、マイナスドライバーなどでブラシキャップをはずすと取り出せます(5ページの図参照)。カーボンブラシは、必ず2個同時に交換してください。
- (2) 新品のカーボンブラシと交換後、ブラシキャップを取付けます。

2. 紙フィルタ、ダストバッグの点検

使用後は紙フィルタ内、ダストバッグ内の粉じんを捨ててください。ためておくと、吸引した粉じんの湿気で紙フィルタが破れたり、ダストバッグの生地が傷む原因になります。

3. 集じん機の点検

各部位の取付けに、ガタつきやゆるみがないか定期的に点検してください。ゆるんだまま使用すると、けがなど事故の原因になります。異常がある場合は、お買い求めの販売店に相談してください。

4. モーターの取扱いについて

モーターに、油および水をつけないよう十分注意してください。

5. 清掃する

集じん機の汚れは、石けん水に浸した布をよく絞ってふき取ってください。ガンリン、シンナー、ベンジン、灯油類はプラスチックを溶かす作用があるので使用しないでください。

6. 集じん機や付属品の保管

下記のような場所は避け、温度が50℃未満で乾燥した安全な場所に保管してください。

- お子様の手が届く場所、持ち出せる場所
- 軒先など雨が掛かる場所、湿気のある場所
- 温度が急変する場所、直射日光の当たる場所
- 引火や爆発の恐れがある揮発性物質の置いてある場所

メ 毛

メ 毛