

取扱説明書

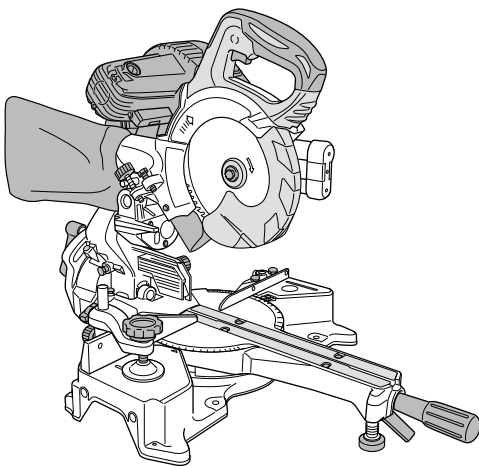
用途

- 各種木材の切断
- 各種合板、化粧板、軟質繊維板、ハードボード等の切断
- アルミサッシの切断

卓上スライド丸のこ

165 mm C 6RSHD [レーザーマーカ付]

このたびは弊社製品をお買い上げいただき、ありがとうございました。
ご使用前にこの取扱説明書を良くお読みになり、正しく安全にお使いください。
お読みになった後は、いつでも見られる所に大切に保管してご利用ください。



二重絶縁



本製品は日本国内用のため、日本国外で販売または使用することはできません。日本国外で使用した場合は、仕様上の性能を発揮できない恐れがあります。日本国外では、修理または保証を受けられません。

This product may be used only in Japan and should not be sold or used in any other country. Otherwise, product may not perform as intended. No authorized service or warranty is available outside of Japan.

はじめに

電動工具の安全上のご注意	1
二重絶縁について	4
本製品の使用上のご注意	4
各部の名称	6
仕様	7
標準付属品	8
別売部品	8


使い方


ご使用前の準備	9
のこ刃の取付け(交換)	11
ご使用前の点検	13
スイッチ操作について	15
ダストバッグの使い方	16
各種調整方法について	17
バイス装置の使い方	24
切断作業の基本	25
傾斜切断	29
角度切断	30
複合(角度+傾斜)切断	31
いろいろな切断	33

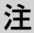
その他


保守・点検	35
ご修理のときは	裏表紙

警告、 注意、 注 の意味について

 **警告** : 誤った取扱いをしたときに、使用者が死亡または重傷を負う可能性が想定される内容のご注意。

 **注意** : 誤った取扱いをしたときに、使用者が傷害を負う可能性が想定される内容および物的損害のみの発生が想定される内容のご注意。

 **注** : 製品のすえ付け、操作、メンテナンスに関する重要なご注意。

なお、 **注意** に記載した事項でも、状況によっては重大な結果に結び付く可能性があります。いずれも安全に関する重要な内容を記載していますので、必ず守ってください。

電動工具の安全上のご注意

- 火災、感電、けがなどの事故を未然に防ぐために、次に述べる「安全上のご注意」を必ず守ってください。
- 使用前に、この「安全上のご注意」すべてを良くお読みのうえ、指示に従って正しく使用してください。
- お読みになった後は、お使いになる方がいつでも見られる所に必ず保管してください。

警告

- ① **作業場は、いつもきれいに保ってください。**
散らかった場所や作業台は、事故の原因になります。
- ② **作業場の周囲状況も考慮してください。**
 - 電動工具は、雨の中で使用したり、湿った、または、ぬれた場所で使用しないでください。
 - 作業場は十分に明るくしてください。
 - 可燃性の液体やガスのある所で使用しないでください。
- ③ **感電に注意してください。**
電動工具を使用中、体をアース（接地）されている物に接触させないようにしてください。
(例えば、パイプ、暖房器具、電子レンジ、冷蔵庫などの外枠)
- ④ **子供を近づけないでください。**
 - 作業員以外、電動工具やコードに触れさせないでください。
 - 作業員以外、作業場へ近づけないでください。
 - 安全に責任を負う人の監視または指示がないかぎり、補助を必要とする人が単独で使用しないでください。
- ⑤ **使用しない場合は、きちんと保管してください。**
乾燥した場所で、子供の手の届かない高い所または鍵のかかる所に保管してください。

⚠ 警告

- ⑥ **無理して使用しないでください。**
安全に能率良く作業するために、電動工具の能力に合った速さで作業してください。
- ⑦ **作業に合った電動工具を使用してください。**
 - 小形の電動工具やアタッチメントは、大形の電動工具で行う作業には使用しないでください。
 - 指定された用途以外に使用しないでください。
- ⑧ **きちんとした服装で作業してください。**
 - だぶだぶの衣服やネックレスなどの装身具は、回転部に巻き込まれる恐れがあるので、着用しないでください。
 - 屋外で作業する場合には、ゴム手袋と滑り止めの付いた履物の使用をお勧めします。
 - 長い髪は、帽子やヘアカバーなどでおおってください。
- ⑨ **保護メガネを使用してください。**
作業時は、保護メガネを使用してください。また、粉じんの多い作業では、防じんマスクを併用してください。
- ⑩ **防音保護具を着用してください。**
騒音の大きい作業では、耳栓、イヤマフなどの防音保護具を着用してください。
- ⑪ **コードを乱暴に扱わないでください。**
 - コードを持って電動工具を運んだり、コードを引いてコンセントから抜かないでください。
 - コードを熱、油、角のとがった所に近づけないでください。
- ⑫ **加工する物をしっかりと固定してください。**
加工する物を固定するために、クランプや万力などを利用してください。
手で保持するより安全で、両手で電動工具を使用できます。
- ⑬ **無理な姿勢で作業をしないでください。**
常に足元をしっかりとさせ、バランスを保つようにしてください。
- ⑭ **電動工具は、注意深く手入れをしてください。**
 - 安全に能率良く作業していただくために、刃物類は常に手入れをし、良く切れる状態を保ってください。
 - 注油や付属品の交換は、取扱説明書に従ってください。
 - コードを点検し、損傷している場合は、修理をお買い求めの販売店に依頼してください。
 - 延長コードを使用する場合は、事前に点検し、損傷している場合には交換してください。
 - 握り部は、常に乾かしてきれいな状態を保ち、油やグリースが付かないようにしてください。
- ⑮ **次の場合は、電動工具のスイッチを切り、電源プラグをコンセントから抜いてください。**
 - 使用しない、または、準備・調整・保守・点検・修理する場合。
 - 付属品や別売部品を取付け、交換する場合。
 - その他、危険が予想される場合。

⚠ 警告


- ⑩ 調節キーやスパナなどは、必ず取りはずしてください。**
電源を入れる前に、調節に用いたキーやスパナなどの工具類が取りはずしてあることを確認してください。
- ⑪ 不意な始動は避けてください。**
- 電源につないだ状態で、スイッチに指を掛けて運ばないでください。
 - 電源プラグをコンセントにさし込む前に、スイッチが切れていることを確かめてください。
- ⑫ 屋外使用に合った延長コードを使用してください。**
屋外で延長コードを使用する場合、キャブタイヤコードまたはキャブタイヤケーブルを使用してください。
- ⑬ 油断しないで十分注意して作業を行ってください。**
- 電動工具を使用する場合は、取扱い方法、作業の仕方、周りの状況など十分注意して慎重に作業してください。
 - 常識を働かせてください。
 - 疲れているときは、使用しないでください。
- ⑭ 損傷した部品がないか点検してください。**
- 使用前に、保護カバーやその他の部品に損傷がないか十分点検し、正常に作動するか、また、所定機能を発揮するか確認してください。
 - 可動部分の位置調整および締付け状態、部品の破損、取付け状態、その他、運転に影響を及ぼすすべての箇所に異常がないか確認してください。
 - 損傷した保護カバー、その他の部品交換や修理は、取扱説明書の指示に従ってください。取扱説明書に指示されていない場合は、お買い求めの販売店に依頼してください。
 - スイッチが故障した場合は、お買い求めの販売店に修理を依頼してください。
 - スイッチで始動および停止操作のできない電動工具は、使用しないでください。
- ⑮ 指定の付属品やアタッチメントを使用してください。**
この取扱説明書および弊社カタログに記載されている指定の付属品やアタッチメント以外の物を使用すると、事故やけがの原因になる恐れがあるので、使用しないでください。
- ⑯ 電動工具の修理は、専門店で依頼してください。**
- この製品は、該当する安全規格に適合しているので改造しないでください。
 - 修理は、お買い求めの販売店に依頼してください。ご自身で修理すると、事故やけがの原因になります。

○ 騒音防止規制について

騒音に関しては、法令や各都道府県などの条例で定める規制があります。ご近所に迷惑をかけないよう、規制値以下でご使用になることが必要です。状況に応じ、しゃ音壁を設けて作業してください。

二重絶縁について

二重絶縁とは、電気が流れる部分と手に触れる外枠部品との間が、異なる二つの絶縁物で絶縁されている構造のことです。たとえ一つの絶縁物がこわれても、もう一つの絶縁物で保護されるため感電しにくい構造です。

お求めの製品は二重絶縁構造であり、銘板に  マークで表示してあります。純正品以外の部品と交換したり、間違って組み立てたりすると二重絶縁構造でなくなります。電気系統の修理や部品の交換はお買い求めの販売店に依頼してください。

本製品の使用上のご注意

先に電動工具として共通の注意事項を述べましたが、卓上スライド丸のこについて、次に述べる注意事項を守ってください。

警告

- ① 使用電源は、銘板に表示してある電圧で使用してください。
表示を超える電圧で使用すると、回転が異常に速くなり、けがの原因になります。
- ② 直流電源、エンジン発電機、昇圧器などのトランス類で使用しないでください。
製品の損傷を生じるだけでなく、事故の原因になります。
- ③ 保護カバーを固定しないでください。また、円滑に動くことを確認してください。
のこ刃が露出したままですと、けがの原因になります。
- ④ のこ刃は、外径 155～165 mm の範囲の物を使用してください。
保護カバーのおおいが不完全となり、けがの原因になります。
- ⑤ 切断中に、材料の重みでのこ刃が挟み付けられないように、切断する材料の受け台を設けてください。
- ⑥ 使用中は、のこ刃や回転部および切りくずの排出部へ手や顔などを近づけないでください。
- ⑦ スライド切断作業は押し切りで行ってください。
手前に引きながらスライド切断をすると、強い反発力が生じ、けがの原因になります。
- ⑧ のこ刃を押し下げるときは、サイドハンドル付近に手を置かないでください。
のこ刃を下げたとき、のこ刃が手に近づき、けがの原因になります。
- ⑨ 切断作業時は作業員以外、作業場へ近づけないでください。
のこ刃に材料が巻き込まれて周囲に飛散した場合など、けがの原因になります。
- ⑩ 金属系サイディングボードなど用途以外の材料を切断しないでください。
金属の切りくずが周囲に飛散し、火災やけがの原因になります。

⚠警告

- ⑪ 使用中、機体が高温になったり、異常音、異常振動がしたりするときは、直ちにスイッチを切って使用を中止し、お買い求めの販売店に点検・修理を依頼してください。
- ⑫ 誤って落としたり、衝撃が加わったりしたときは、機体などに破損や亀裂、変形がないことを点検してください。

⚠注意

- ① 刃物類（のこ刃など）や付属品は、取扱説明書に従って確実に取付けてください。
- ② のこ刃にヒビ、割れなどの異常がないことを確認してから使用してください。
- ③ 使用中は、軍手など巻き込まれる恐れがある手袋を着用しないでください。
- ④ 作業前に、周囲の安全を確認してから空転させ、のこ刃の面振れなどの異常がないことを確認してください。
- ⑤ ブレーキが働くときの反発力により、ヘッド部が下降しますので注意してください。
- ⑥ 材料に釘などの異物が付いてないことを確認してください。
刃こぼれだけでなく、反発によるけがの原因になります。
- ⑦ 切断しようとする材料の上に手を置いたり、コードを材料の上に載せたまま作業しないでください。
- ⑧ 高所作業のときは、下に人がいないことを確かめてください。またコードを引っ掛けたりしないでください。
材料や機体などを落としたとき、事故の原因になります。
- ⑨ スイッチパネルに強い衝撃を与えたり、破いたりしないでください。
- ⑩ レーザーの光（ビーム）を直接のぞきこまないでください。レーザーの光が目には直接当たると、目を痛める原因になります。また分解しないでください。
機体には、レーザーの基準規格により、次のラベルが貼り付けてあります。



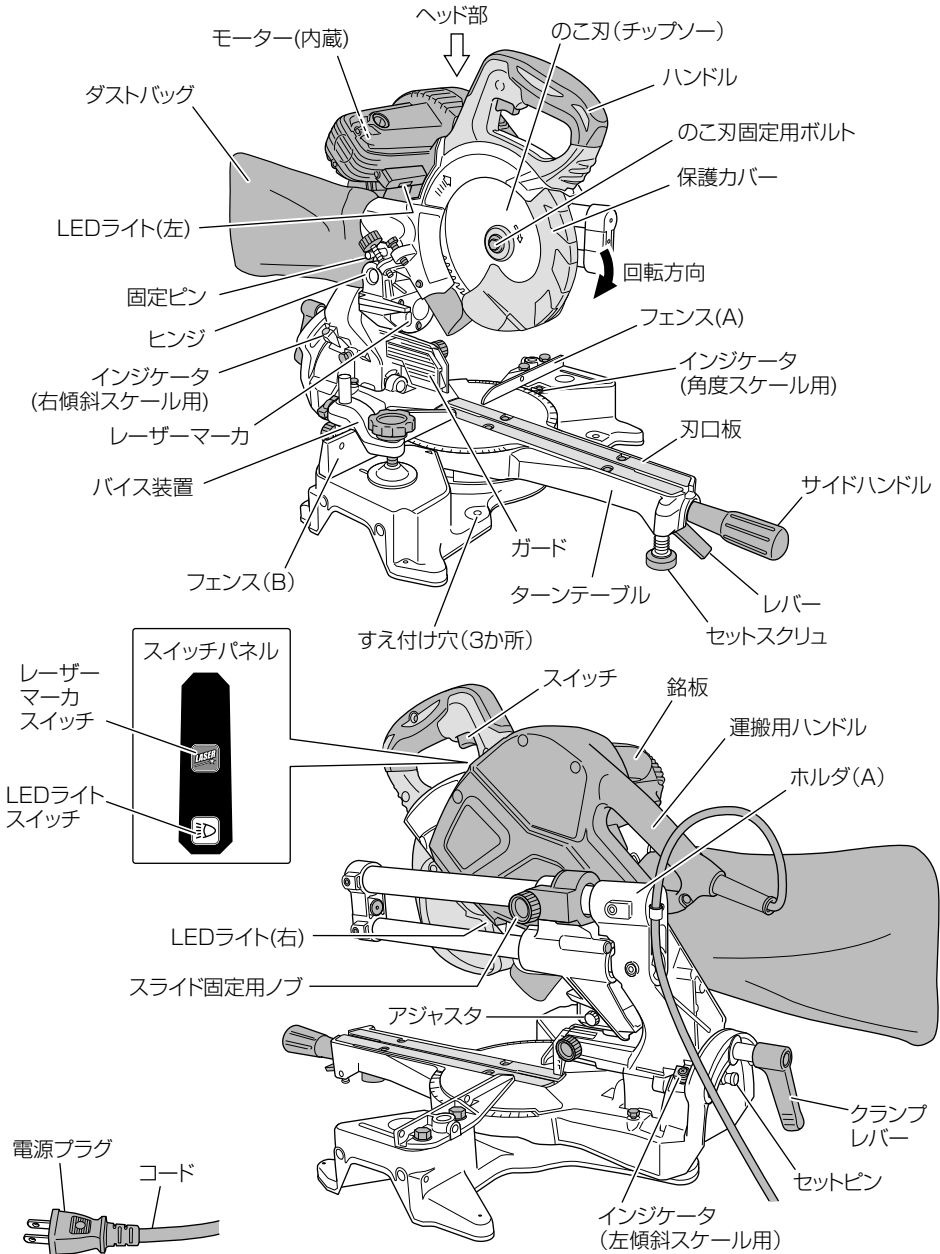
レーザーラベル



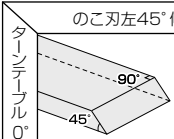
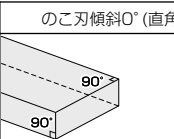
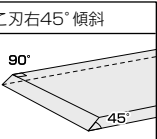
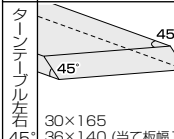
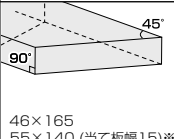
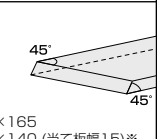

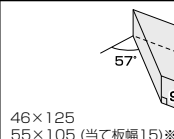
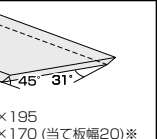
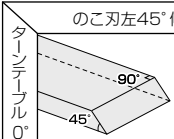
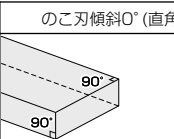
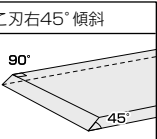
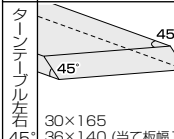
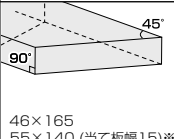
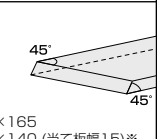

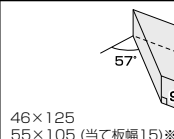
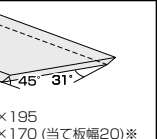
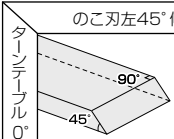
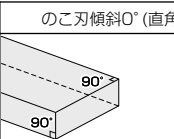
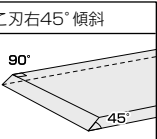
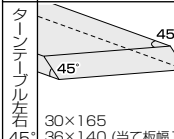
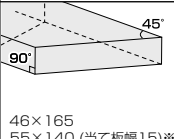
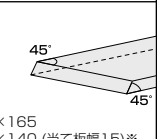

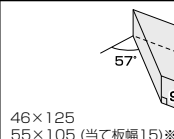
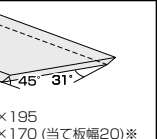
レーザー説明文

- ⑪ レーザーマーカに強い衝撃を加えないでください。
レーザーラインの位置が狂ったり、レーザーマーカの損傷の原因になります。
- ⑫ LED ライト点灯時や消灯直後は、ライトレンズ部が高温になるため、触らないでください。

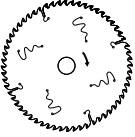

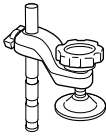
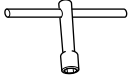
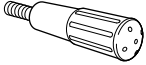
各部の名称



仕 様

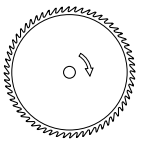
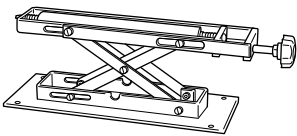
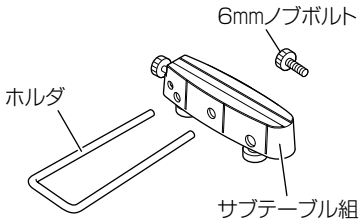
形 名	C 6RSHD (レーザーマーカ付)													
使用電源	単相交流 50/60 Hz 共用 電圧 100 V													
消費電力	1,050 W													
モーター	単相直巻整流子モーター													
使用できるのこ刃	外径 155 ~ 165 mm × 穴径 20 mm													
無負荷回転数	4,200min ⁻¹ {4,200回/分}													
最大切断寸法 (最大高さ×最大幅)	<table border="1"> <thead> <tr> <th>のこ刃左45°傾斜</th> <th>のこ刃傾斜0°(直角)</th> <th>のこ刃右45°傾斜</th> </tr> </thead> <tbody> <tr> <td>  30×245 36×210 (当て板幅20)※ </td> <td>  46×245 55×210 (当て板幅20)※ </td> <td>  15×245 20×210 (当て板幅20)※ </td> </tr> <tr> <td>  30×165 36×140 (当て板幅15)※ </td> <td>  46×165 55×140 (当て板幅15)※ </td> <td>  15×165 20×140 (当て板幅15)※ </td> </tr> <tr> <td>  — </td> <td>  46×125 55×105 (当て板幅15)※ </td> <td>  15×195 20×170 (当て板幅20)※ </td> </tr> </tbody> </table>	のこ刃左45°傾斜	のこ刃傾斜0°(直角)	のこ刃右45°傾斜	 30×245 36×210 (当て板幅20)※	 46×245 55×210 (当て板幅20)※	 15×245 20×210 (当て板幅20)※	 30×165 36×140 (当て板幅15)※	 46×165 55×140 (当て板幅15)※	 15×165 20×140 (当て板幅15)※	 —	 46×125 55×105 (当て板幅15)※	 15×195 20×170 (当て板幅20)※	<p>※ 当て板を取付けたときの最大寸法です。 ヘッド部の底面と材料が接触する恐れがありますので、十分注意し作業をしてください。詳しくは P.19「高さの高い材料切断時の調整」を参照してください。</p>
	のこ刃左45°傾斜	のこ刃傾斜0°(直角)	のこ刃右45°傾斜											
	 30×245 36×210 (当て板幅20)※	 46×245 55×210 (当て板幅20)※	 15×245 20×210 (当て板幅20)※											
	 30×165 36×140 (当て板幅15)※	 46×165 55×140 (当て板幅15)※	 15×165 20×140 (当て板幅15)※											
 —	 46×125 55×105 (当て板幅15)※	 15×195 20×170 (当て板幅20)※												
角度切断範囲	左 0°～45°	右 0°～57°												
傾斜切断範囲	左 0°～45°	右 0°～45°												
複合切断範囲	左傾斜 0°～45°	左右回転 0°～45°												
	右傾斜 0°～45°	左回転 0°～31° 右回転 0°～45°												
LED ライト	白色 LED													
レーザー出力	1 mW 以下(クラス2)													
すえ付け寸法	幅 220 mm × 奥行 242 mm													
質 量	10.0 kg													
コ ー ド	2心キャブタイヤケーブル 4.5 m													

標準付属品

<p>165 mm スーパーチップソー (刃数 60)</p> 	<p>ダストバッグ</p> 	<p>バイス組</p> 
<p>10 mm ボックススパナ</p> 	<p>サイドハンドル</p> 	

別売部品 (別売部品は生産を打ち切る場合がありますので、ご了承ください。)

詳しくは、お買い求めの販売店に問い合わせてください。

<p>各種のこ刃 (チップソー) のこ刃 (チップソー) につきましては、カタログを参照してください。</p> 	<p>卓上丸のこ用補助ローラ 高さ：50～60 mm 最大荷重：150 kg</p> 
<p>サブテーブル組 (使い方は、P.10 参照) 長尺物の材料支持として使用すると便利です。 使用時は、サブテーブル組のほか、別売部品のホルダとノブボルトも必要になりますので、合わせてお買い求めください。</p>  <p>ホルダ</p> <p>6mmノブボルト</p> <p>サブテーブル組</p>	<p>集じん機 各種集じん機に接続して使用することができます。</p> <div style="border: 1px solid black; padding: 5px; text-align: center;"> <p>⚠ 警告</p> <p>アルミ材を切断する場合は、集じん機を使用しないでください。 切断時の切り粉により、集じん機が発煙、発火する恐れがあります。</p> </div> <p>注 連動コンセント付き集じん機と連動させて使用する場合は、消費電力1,050 W 以上に対応した集じん機を使用してください。</p>

ご使用前の準備

● 梱包材の取りはずし

工場出荷の際、製品の運搬時のトラブルを防ぐため梱包材を取付けてあります。機体を梱包箱より取り出した後、梱包材を確実に取りはずしてください。

● 漏電しゃ断器の設置

本製品は二重絶縁構造ですので、法律により漏電しゃ断器の設置は免除されていますが、万一の感電防止のため、漏電しゃ断器が設置されている電源に接続することをお勧めします。

● 延長コードを使う場合

電気が流れるのに十分な太さの、できるだけ短いコードをご使用ください。

右表は使用できるコードの太さと、最大の長さです。

これ以上長いコードを使用すると、電流が十分流れず製品の能率が落ち、故障の原因になります。

コードの太さ (mm ²) (導体公称断面積)	最大の長さ (m)
1.25	10
2	15
3.5	30

※ 導体公称断面積は、コードに表示されています。

● 卓上丸のこのすえ付け

傾斜のない平たんな場所へ、安定した状態にすえ付けます。

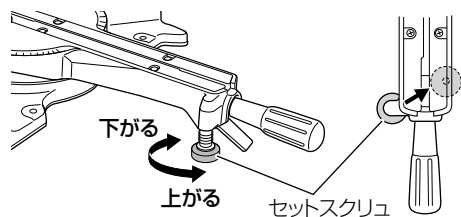
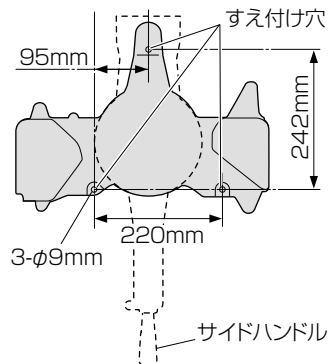
機体を作業台などにすえ付ける場合は、ベースのすえ付け穴3か所(内径9mm)を使用してください。

固定には8mmボルトを使用します。

切断時ヘッド部を手前にスライドさせ、押し下げると機体がガタつく場合があります。

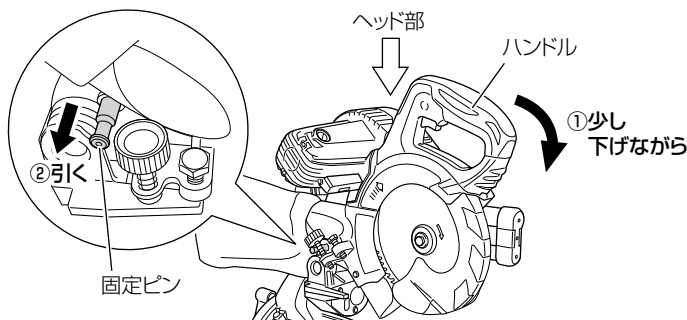
セットスクリュを回して、セットスクリュが床に軽く接触するように調整します。

セットスクリュの取付け位置は2か所あります。複合切断(角度左、右傾斜)時は、セットスクリュの位置を変えることで、より安定します。



● 固定ピンの解除

工場出荷時にはヘッド部を固定ピンで固定してあります。
使用前に、固定ピンを矢印方向に抜いてください。
固定ピンはハンドルを少し下げながら操作すると簡単に抜きさすできます。
運搬するときは、ヘッド部を固定するため、ハンドルを押し下げ、固定ピンをさし込みます。(P.38「機体の運搬」参照)

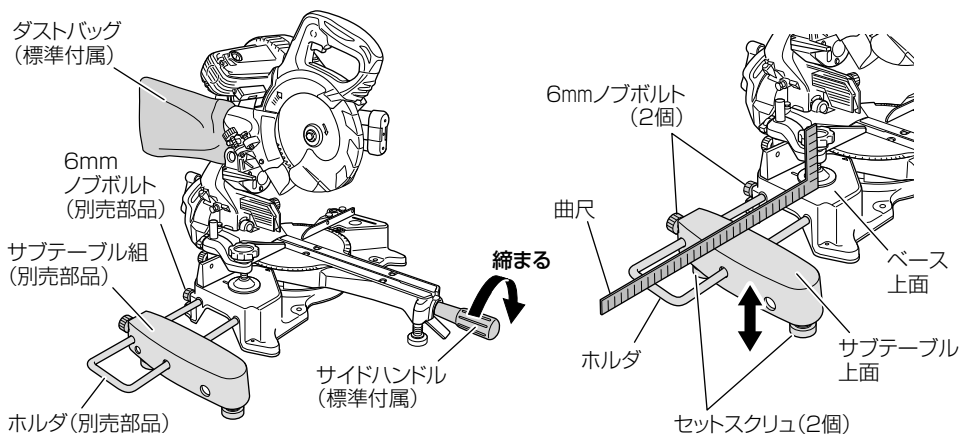


● 標準付属品および別売部品の取付け

付属のダストバッグ、サイドハンドルおよび別売部品のサブテーブル組は下図のように取付けてください。

別売部品のサブテーブル組・ホルダ・ノブボルトは、長い切断材料を安定させる物です。曲尺などを使用し、ベース上面とサブテーブル上面が一致するようにセットスクリュを回して、調整してください。(右下図)

調整後、6 mm ノブボルトでホルダを固定します。



のこ刃の取付け（交換）

⚠ 警告

- 付属のボックススパナ以外で、のこ刃固定用ボルトを着脱しないでください。締めすぎや締付け不足になります。
- のこ刃の取付け後は、スピンドルロックが元の位置に戻っていることを確認してください。

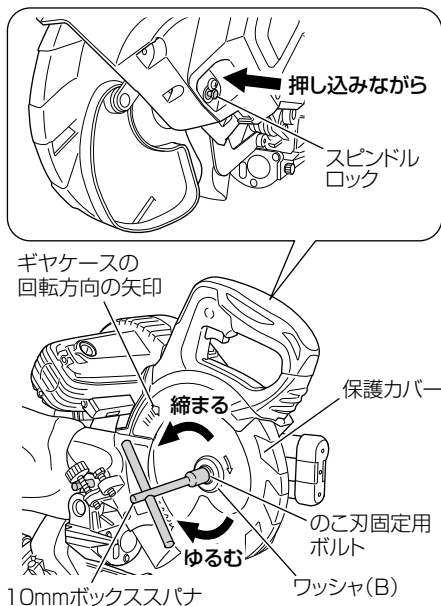
本製品は、工場出荷時にのこ刃が装着されておりません。

のこ刃の取付け、または新品と交換する際は、以下の手順で行ってください。

1 スピンドルロックを押し込みながら、付属のボックススパナでのこ刃固定用ボルトをゆっくりと回転させると、のこ刃の回転が止まる位置があります。この状態で、のこ刃軸（スピンドル）が固定されます。この状態のまま、ボックススパナを時計方向に回すと、のこ刃固定用ボルトがゆるみます。

2 のこ刃が落下しないように押さえながら、のこ刃固定用ボルト、ワッシャ（B）を取りはずします。

3 保護カバーを持ち上げ、古いのこ刃を取りはずします。

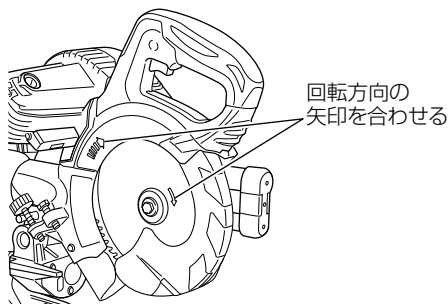
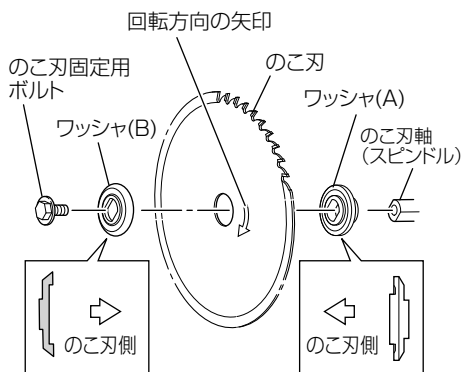


4 ワッシャ (A)、ワッシャ (B)、のこ刃固定用ボルトに付いている切りくずを良く除去します。

5 各部品は右図のように取付けます。ワッシャ (A)、ワッシャ (B) はスピンドルの二面幅に合わせ、向きに注意して取付けてください。

6 スピンドルロックを押し込みながら、付属のボックススパナでのこ刃固定用ボルトを反時計方向に回すとボルトが締まります。

注 のこ刃取付け後、のこ刃の面振れを点検してください。
(P.13④参照)



ご使用前の点検

⚠ 警告

- 使用前に次のことを確認してください。手順①～⑥については、電源プラグをコンセントにさし込む前に確認してください。
- ③ スピンドルロックが元の位置に戻らない場合、⑤ 保護カバーが円滑に動かない場合、⑧ ブレーキが正常に作動しない場合は、お買い求めの販売店に修理を依頼してください。

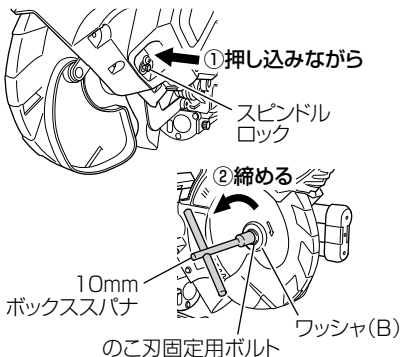
1 スイッチが切れていることを確かめる

スイッチが入っているの知らずに電源プラグをコンセントにさし込むと、不意に機体が起動し、思わぬ事故の原因になります。

2 電源を確かめる

銘板に表示してある電源で使用してください。

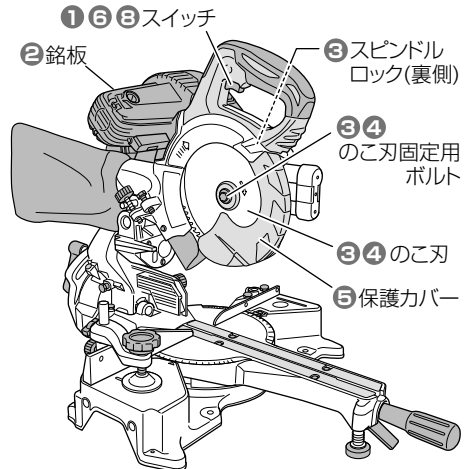
3 のこ刃の締付けを確かめる



4 のこ刃の面振れを点検する

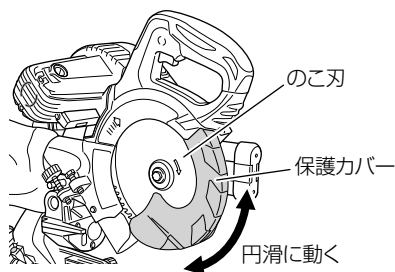
- スピンドルロックを押さずに、付属のボックススパナで、のこ刃固定用ボルトをのこ刃軸(スピンドル)端面から見て回し、面振れを点検してください。
- 面振れが大きいときは、P.11「のこ刃の取付け(交換)」を参照して、のこ刃、ワッシャ(A)、ワッシャ(B)、のこ刃固定用ボルトに異物が挟まっていないか、十分にボルトが締付けられているかを確認してください。

注 のこ刃を締付けた後、スピンドルロックが元の位置に戻っていることを確認してください。



5 保護カバーの動きを確認する

- 保護カバーは、体がのこ刃に触れるのを防ぐ物です。
- のこ刃をおおうように円滑に動くことを確認してください。



注 保護カバーに切りくずなどが付着して、のこ刃先が見にくくなったときは、布などでふき取ってください。

7 コンセントを確認する

コンセントがガタついたり、電源プラグが抜けるようだと修理が必要です。そのまま使用すると危険です。電気工事店に相談してください。

8 ブレーキがかかることを確認する

- 本製品はスイッチを切ると同時に、のこ刃の回転にブレーキがかかる構造になっています。
- 使用前に、ブレーキがかかることを確認してください。

9 ためし切りをする

作業用途に応じた、ためし切りを行ってください。精度がでない場合は、P.17「各種調整方法について」に従って調整してください。

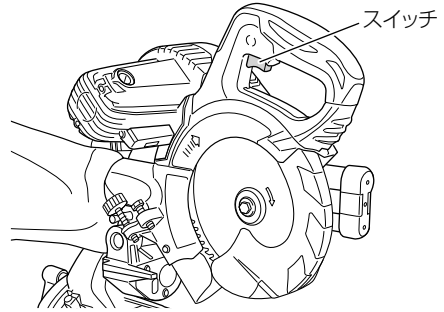
6 スwitchの動きを確認する

スイッチを引きます。はなした後、スイッチが元の位置に戻ることを確認してください。

スイッチ操作について

●機体を起動、停止する

スイッチを引くと、のこ刃が回転します。
スイッチをはなすとスイッチが戻り、のこ刃の回転にブレーキがかかり停止します。

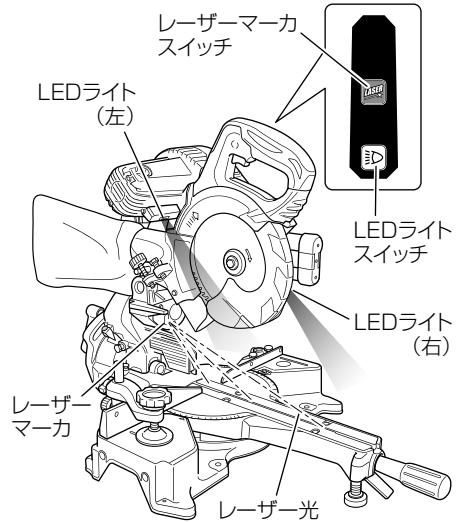


●LEDライト、レーザーマーカを点灯、消灯する

⚠警告

LEDライト、およびレーザーマーカを調整している間は通電状態ですので、スイッチに指を掛けしないでください。のこ刃が回転する恐れがあります。

- スイッチパネルのレーザーマーカスイッチを押すと、レーザーラインが点灯します。もう一度押すと消灯します。
- LEDライトスイッチを押して、点灯状態を切り替えます。



点灯モード	両側点灯	右点灯	左点灯	OFF
LEDライト(右)	点灯	点灯	消灯	消灯
LEDライト(左)	点灯	消灯	点灯	消灯

注 レザーマーカは切断作業のときだけ点灯してください。

レーザーマーカを長時間連続で点灯させると、レーザーマーカの寿命低下の原因になります。

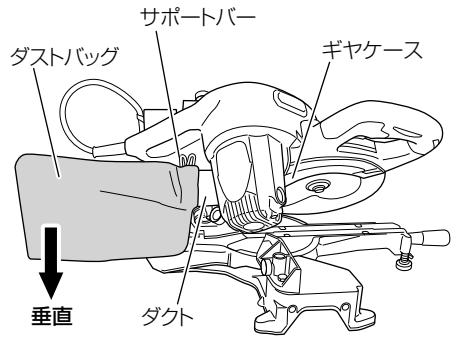
ダストバッグの使い方

注 傾斜切断の場合は切りくずが詰まりやすくなるので、早めにダストバッグから切りくずを取り除いてください。

ダストバッグ内に切りくずが一杯になると、手前に切りくずが飛散します。

一杯になる前に、ダストバッグから切りくずを取り除いてください。

傾斜切断の際は、右図のようにダストバッグが垂直に垂れ下がるように、サポートバーを調整して取付けてください。



各種調整方法について

● 刃口板の溝入れ

使用するのこ刃で溝を入れた方が正確な溝になるため、工場出荷時は刃口板に溝を入れていません。

⚠ 警告

刃口板に溝を入れる場合は、ゆっくり切断してください。
速く溝入れをすると、刃口板が破損する場合があります。

- 1 高さ 20 mm、幅 245 mm 程度の材料をフェンス面に押し当て、バイス装置で固定します。
(P.24「バイス装置の使い方」参照)

- 2 6 mm ノブボルトをゆるめ、ガードを材料に突き当てて固定します。
(P.23「ガードの位置調整」参照)

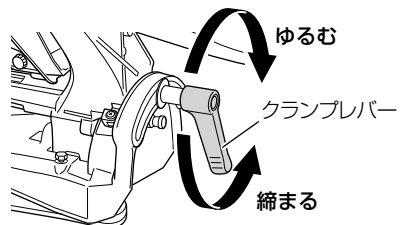
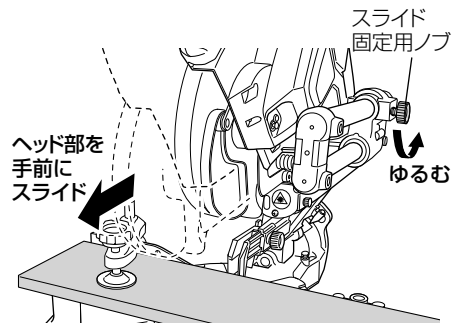
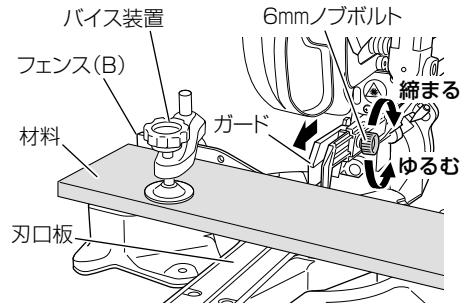
- 3 スライド固定用ノブをゆるめます。ヘッド部を上限位置で手前へ突き当たるまでスライドさせ、スイッチを入れます。

のこ刃の回転が安定してからハンドルを静かに押し下げ、奥へ突き当たるまでスライドさせます。

材料を切断しながら、刃口板に溝を入れます。

(P.28「幅広材の切断(スライド切断)」参照)

- 4 クランプレバーをゆるめ、のこ刃を左右に各 45° 傾斜にしてクランプレバーを固定し、直角時と同様に刃口板に溝を入れます。
(P.29「傾斜切断」参照)



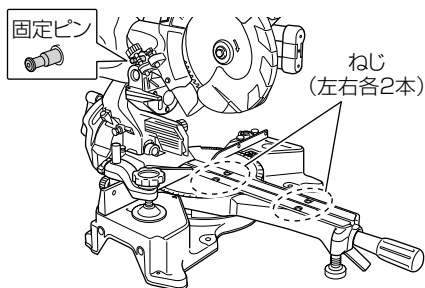
● 刃口板の位置調整

⚠ 警告

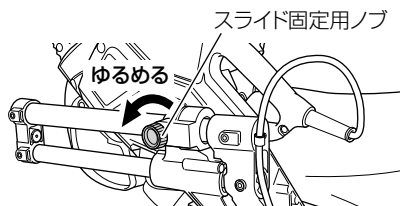
材料切断時は刃口板とこの刃のすき間より、薄い切り落としはしないでください。
この刃に材料が巻き込まれて周囲に飛散するなど、けがの原因になります。

刃口板は切り落とし材がこの刃に巻き込まれるのを防止する働きがあります。
刃口板の端がこの刃側面と一致するように位置を調整してください。

1 刃口板を固定しているねじ（左右各2本）をゆるめ、左右の刃口板間が一番開いた状態で仮締めします。



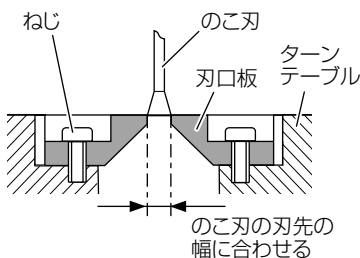
2 ヘッド部を下げ、固定ピンを押し下げて下限位置に固定しスライド固定用ノブをゆるめます。



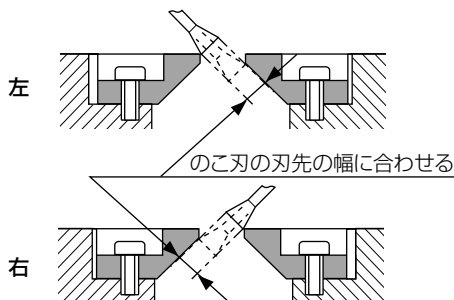
3 ヘッド部を前後にスライドさせ、左右の刃口板がこの刃の刃先側面に軽く触れる位置でねじ（左右各2本）を締め付けます。

注 傾斜切断は、直角切断と刃口板の間隔が異なります。
作業する傾斜角度に合わせて刃口板を調整してください。（P.29「傾斜切断」参照）

直角切断に合わせる場合



傾斜切断に合わせる場合



● のこ刃の下限位置の調整

⚠ 警告

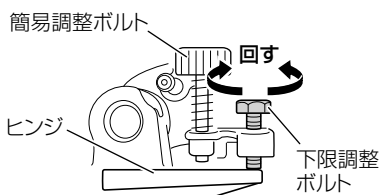
- 160 mm チップソー（アルミサッシ用（別売部品））や、刃先を再研磨してのこ刃の外径が小さくなったときは、のこ刃の下限位置調整をしてください。
- のこ刃でターンテーブルを切断しないように、また、切り残しがでないようにのこ刃の下限位置を確実に調整してください。

工場出荷時にのこ刃（165 mm）は、ターンテーブル上面から刃先（のこ刃の下限位置）が 11.5 ~ 12.5 mm 沈んだ位置で止まるように調整してあります。

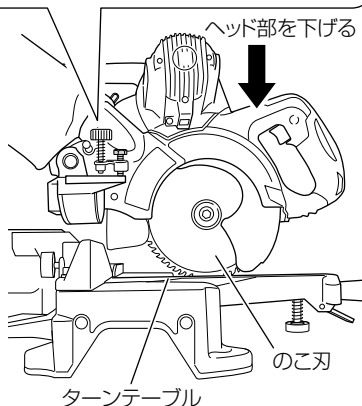
のこ刃の下限位置は、以下の手順で調整してください。

1 ヘッド部を下げ、下限調整ボルトの先端をヒンジに突き当てます。

2 お手持ちの 13 mm スパナで下限調整ボルトを回し、のこ刃の下限位置を調整します。



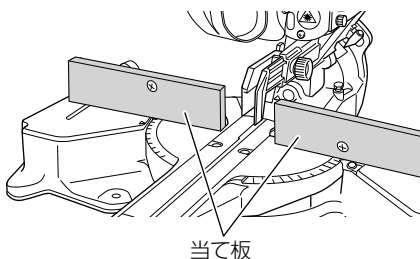
通常時は、簡易調整ボルトが下限調整ボルトより先にヒンジに当たらないこと

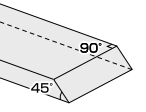
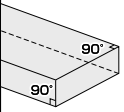
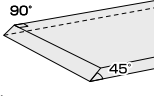
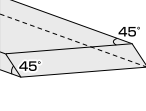
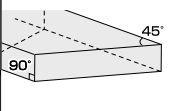
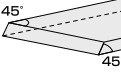
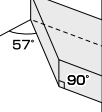
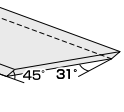


● 高さの高い材料切断時の準備と調整

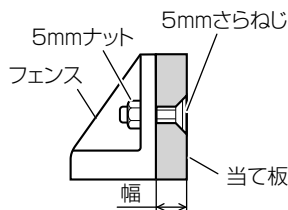
高さの高い材料を切断する場合、通常の切断では切り残しができます。

次ページの表を参考にして当て板を用意し、手順に従い準備してください。



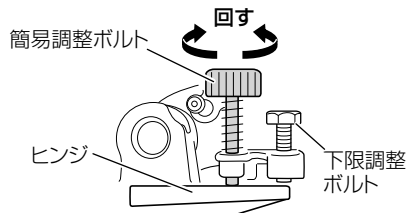
のこ刃傾斜	左 45° 傾斜	直角	右 45° 傾斜
材料の高さ	30 ~ 36 mm	46 ~ 55 mm	15 ~ 20 mm
ターンテーブル 0° (直角)	 当て板幅 : 20 mm	 当て板幅 : 20 mm	 当て板幅 : 20 mm
ターンテーブル 左右 45°	 当て板幅 : 15 mm	 当て板幅 : 15 mm	 当て板幅 : 15 mm
ターンテーブル 右 57°	—	 当て板幅 : 15 mm	 当て板幅 : 20 mm

- 1** 当て板は、フェンス面の 6 mm 穴 (左右のフェンス各 2 か所) を利用し、5 mm さらねじと、5 mm ナットで取付けます。

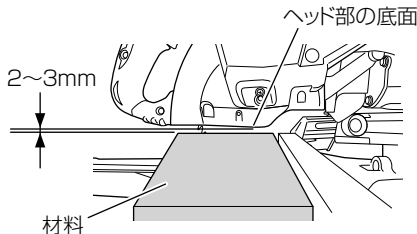


ヘッド部の底面が材料に接触しないように、下限位置を次の手順で調整してください。

- 2** 簡易調整ボルトを使用し、下限位置を調整してください。



- 3** ヘッド部を最大に下げたときに、ヘッド部の底面と材料の上面との間にすき間が、2 ~ 3 mm あくように、簡易調整ボルトを回して調整します。



- 注** 通常高さの材料切断時は、簡易調整ボルトを回し、下限調整ボルトより先にヒンジに突き当たらないように調整してください。

● 直角および傾斜ストップ位置の確認と調整

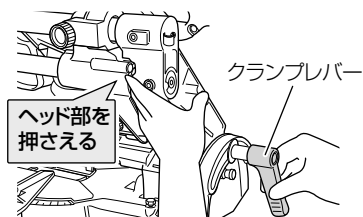
工場出荷時は、ヘッド部が0°(直角)、左傾斜45°および右傾斜45°で止まるように調整しています。

ヘッド部を押さえながら、クランプレバーをゆるめて、次の方法で調整してください。

⚠ 警告

クランプレバーをゆるめるときは、ヘッド部を押さえながら行ってください。

ヘッド部が急に傾斜して、けがや機体破損の原因になります。

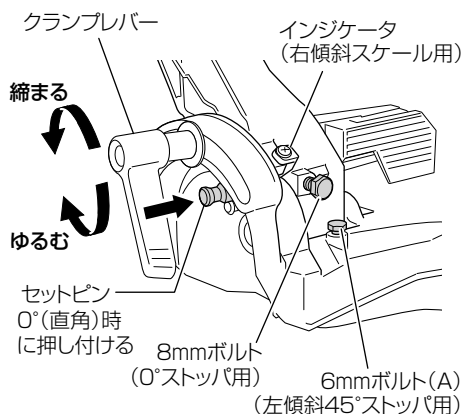


0°(直角)停止位置

8 mm ボルトを回して調整します。

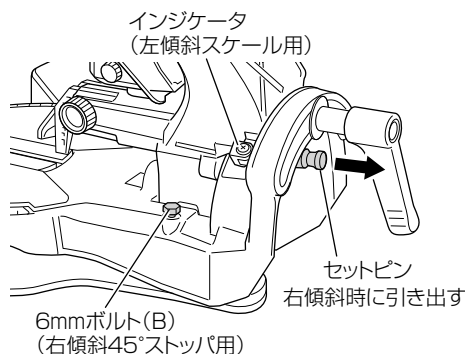
左傾斜 45° 停止位置

6 mm ボルト (A) を回して調整します。



右傾斜 45° 停止位置

- ① セットピンを矢印方向に引き出してから、右傾斜させます。
- ② 6 mm ボルト (B) を回して停止位置を調整します。
- ③ 調整が終了しましたら、ヘッド部を0°位置にして、セットピンを元の位置に戻します。



注 確認・調整後は、クランプレバーを縮まる側に回して固定してください。

● レーザーラインの位置調整

⚠ 警告

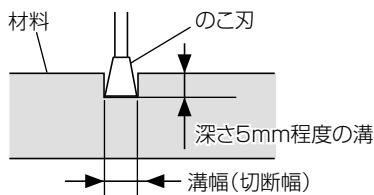
レーザーラインの位置調整は、通電状態で作業します。

認識せずにスイッチを引くと、不意にのこ刃が回転し、思わぬ事故の原因になります。

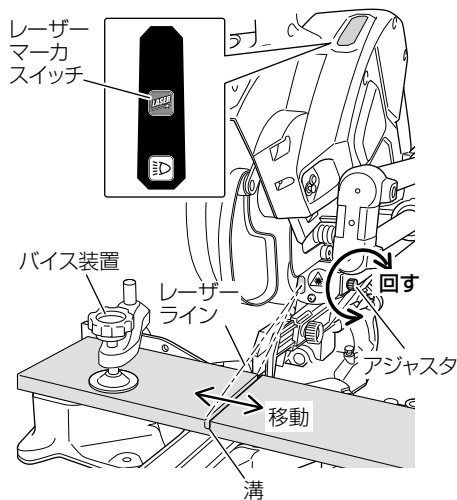
レーザーラインは、工場出荷時にのこ刃幅内に合わせています。用途に合わせ、次の手順でのこ刃とレーザーラインの位置を調整してください。

(P.26「墨線の合わせ方」参照)

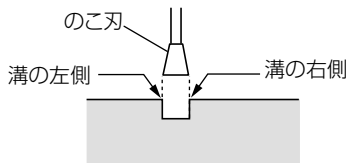
- 1 高さ 20 mm、幅 150 mm 程度の材料をバイスで固定し、深さ 5 mm 程度の溝を入れます。
(P.33「溝を入れる作業」参照)



- 2 レーザーマーカを点灯させ、溝の左右どちらかの際とレーザーラインが一致するようアジャスタを回して調整します。
(P.26「墨線の合わせ方」参照)



- 注**
- 太陽光等によりレーザーラインが薄く、見えにくい場合は、作業場所を変えてください。
 - 暗い屋内作業で、レーザーラインが強くまぶしい場合は、LED ライトを点灯すると見やすくなります。
 - 定期的にレーザーラインの位置が狂っていないことを確認してください。



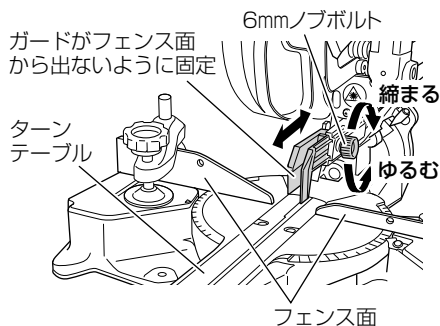
墨線をのこ刃のどちらかに合わせて作業するからレーザーラインの合わせる位置が変わる

● ガードの位置調整

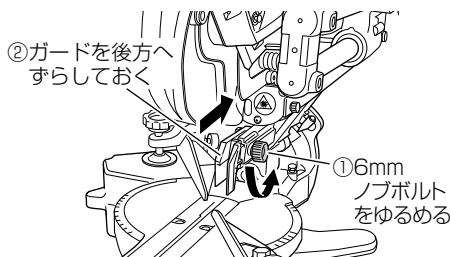
端切りの際、切り落とし側の端材がのこ刃に巻き込まれ、飛散することを軽減します。傾斜切断時も、のこ刃に合わせてガードも傾斜します。

⚠ 注意

ターンテーブルを回転させると、ガードがフェンスに当たることがあります。ターンテーブルを回転させる前に、あらかじめ6mm ノブボルトをゆるめ、ガードがフェンス面から出ないように固定してください。ガードを損傷する原因になります。

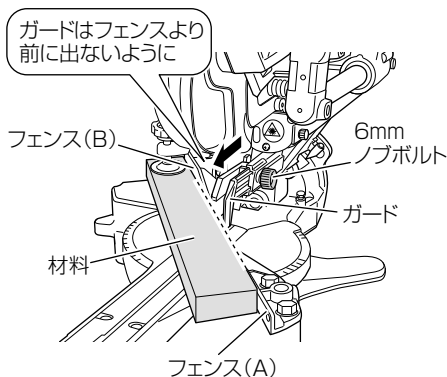


- 1 6mm ノブボルトをゆるめ、あらかじめガードを後方へずらしておきます。



- 2 切断材料を置いたら、材料に軽く当たる所までガードを前に送り、固定します。

- 注** 特に角度切断時は、ガードがフェンス面より前に出ないようにしてください。



バイス装置の使い方

⚠ 警告

材料は、フェンス面へ確実に押し当て、バイス装置で確実に固定してください。手や足などで押さえると、けがの原因になります。また、切断精度が悪くなるばかりでなく、機体を損傷する原因になります。

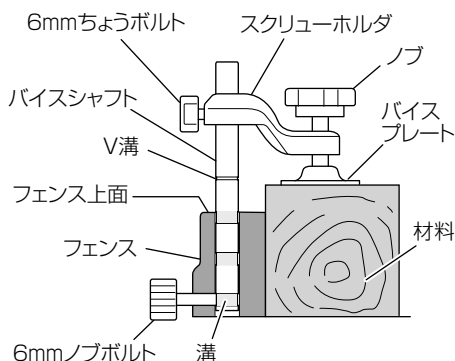
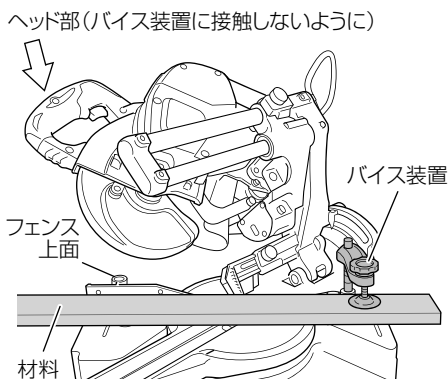
注 傾斜切断時、ヘッド部がバイス装置に接触する可能性がある場合は、傾斜方向と逆側にバイス装置を取付けてください。

バイス装置は左右のフェンスに取付けできます。

1 バイスシャフトの溝に 6 mm ノブボルトの先端が合うように調整し、6 mm ノブボルトを締め、バイスシャフトを固定します。バイスシャフトの高さは 3 段階に調整できます。

2 スクリューホルダの位置を調整し、スクリューホルダ後方の 6 mm ちょうボルトを締め、スクリューホルダを固定します。

3 材料をフェンス面へ確実に押し当て、ノブを回して固定します。



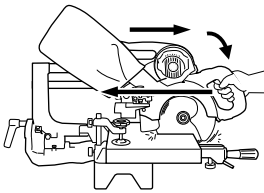
切断作業の基本

- 墨線の合わせ方
- 押し切り切断
- 幅広材の切断（スライド切断）

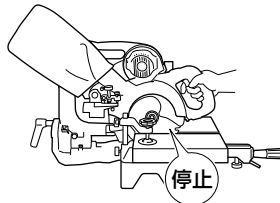
安全で、精度の高い切断のために、作業前に以下の注意を良く理解してください。

警告

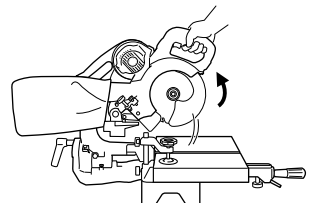
- 切断または切込み作業の 1 回ごとにスイッチを切り、のこ刃の停止を確認してからハンドルを持ち上げて元の位置に戻してください。



① 材料を切断する



② スイッチを切る

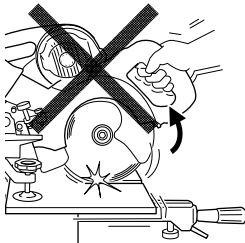


③ 元の位置に戻す

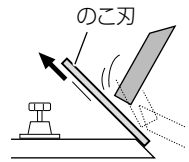
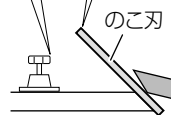
のこ刃が回転している状態のときに、ハンドルを持ち上げると強い反発力が生じたり、薄い材料の場合は、切り落とした材料がのこ刃に巻き込まれて周囲に飛散することがあります。

傾斜切断では、バイスの固定位置によって切り落とし材料がのこ刃の上に載る状態となります。

のこ刃の回転が停止する前にハンドルを持ち上げると、切り落としがのこ刃に持ち上げられ周囲に飛散することがあります。

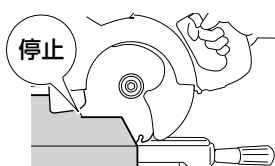


固定位置が左側
傾斜角度左

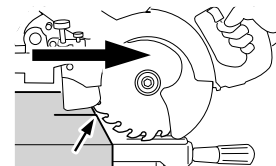


- 切断途中でのこ刃を停止した場合は、切断開始位置までのこ刃を戻してからスイッチを入れ直して切断してください。

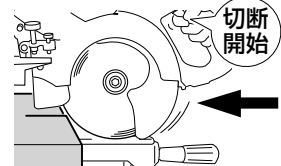
中断した位置から切断を続けると、保護カバーが切断したのこ刃後の溝に入り込んで変形し、のこ刃に接触する恐れがあります。



① 切断途中で停止



② 切断開始位置まで戻す



③ スイッチを入れる

注 ●スイッチを入れ、のこ刃の回転が安定してからハンドルを静かにおろし、切断作業を行ってください。

材料の近くでスイッチを入れると切断品質を落としたり、機体の損傷を招く恐れがあります。

●ハンドルは無理な力をかけずに静かに押し下げてください。

切込むときに強く力をかけても早く切れないばかりか、モーターが故障する原因になります。

●スライド切断の場合は、途中で止めないで静かに押し進めてください。

途中で止めたり、ハンドルを強く押し下げたり、左右方向に力を加えると、押し切り切断からスライド切断に移るさかい目にソーマーク(のこ刃の切断すじ)ができるなど、切断精度が悪くなる場合があります。

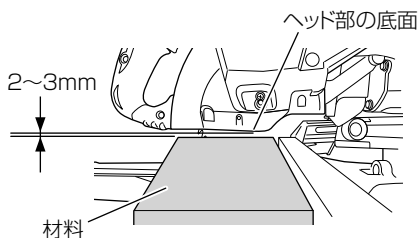
●通常高さより高い材料を切断するときは、のこ刃の下限位置調整をしてください。

(P.19「高さの高い材料切断時の調整」参照)

●46 mm 以上の材料、薄い材料や幅広材を切断する場合、機体の構造上、集じん率が低下します。

●モーター部周辺を触って熱く感じる場合は、10分程度切断作業を中止してください。

連続的に切断作業をすると、モーターが過負荷状態になります。



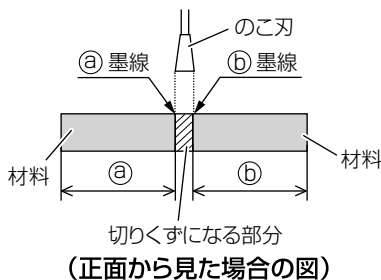
●墨線の合わせ方

材料を切断すると、のこ刃の厚み分が切りくずになります。

㉑の長さが必要な場合は、㉑寸法の墨線をのこ刃の左側面に合わせてください。

㉒の長さが必要な場合はのこ刃の右側面に合わせてください。

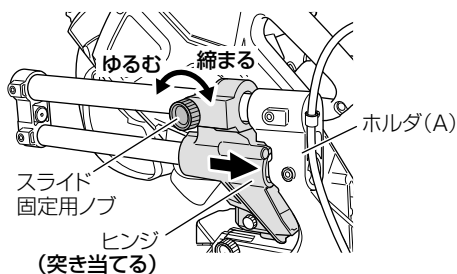
のこ刃とレーザーラインの位置合わせは、P.22「レーザーラインの位置調整」を参照してください。



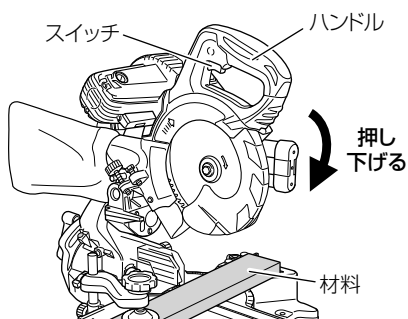
●押し切り切断

押し切り切断は、高さ 46 mm × 幅 60 mm までの材料が切断できます。

- 1** ホルダ(A) にヒンジを突き当て、スライド固定用ノブを締めます。



- 2** スイッチを入れ、ハンドルを静かに押し下げて切断します。



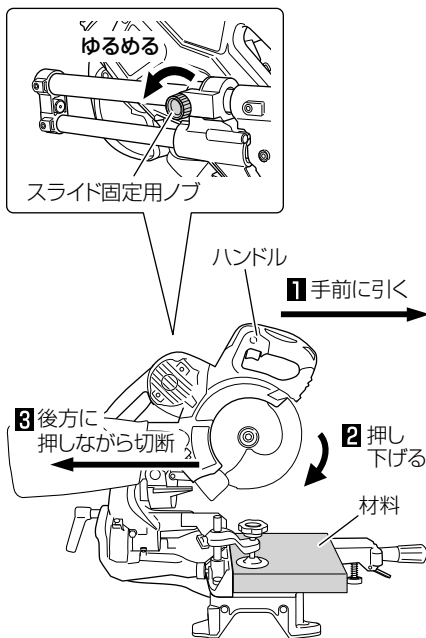
●幅広材の切断（スライド切断）

245 mm 幅までの幅の広い材料が切断できます。

1 スライド固定用ノブをゆるめ、ハンドルを持ち、手前にヘッド部をスライドさせます。

2 スイッチを入れ、のこ刃を下限位置までゆっくり下げます。

3 下限位置から、そのまま後方にスライドさせながら押し続け、切断します。



傾斜切断

●左右傾斜各0～45°の任意の角度で切断

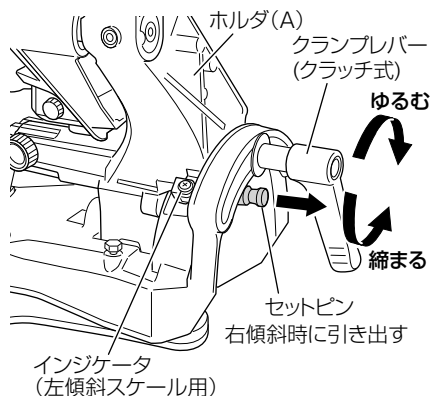
警告

クランプレバーをゆるめるときは、ヘッド部を押さえながら行ってください。

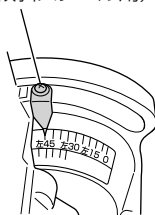
1 クランプレバーをゆるめ、ヘッド部を左側または右側に傾斜させます。ただし、右側に傾斜させる場合は、右図に示すようにセットピンを矢印方向に引きます。

2 インジケータを希望の傾斜角になるよう傾斜スケールの目盛りに合わせ、クランプレバーを締めてホルダ(A)を固定します。

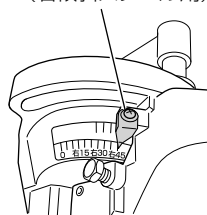
3 切断作業は、P.25～26「切断作業の基本」を参照してください。



インジケータ
(左傾斜スケール用)

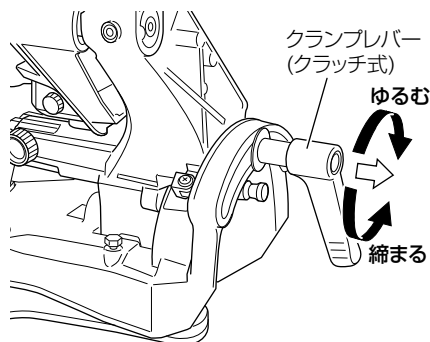


インジケータ
(右傾斜スケール用)



クランプレバーの固定位置変更

クランプレバーは固定位置を変えることができるクラッチ式です。作業台や機体に接触するときは、クランプレバーを少しゆるめて矢印方向に引き、位置を変えてから戻してください。



角度切断

●ターンテーブルの回転で、左45°、右57°までの角度切断

1 サイドハンドルをゆるめ、レバーを引き上げて角度ストッパを解除し、ターンテーブルを回してインジケータ(角度スケール用)を角度スケール(度数目盛り)に合わせます。

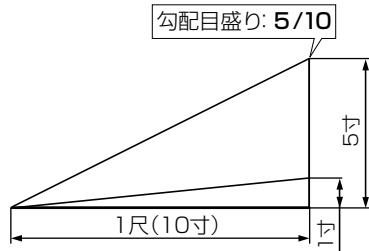
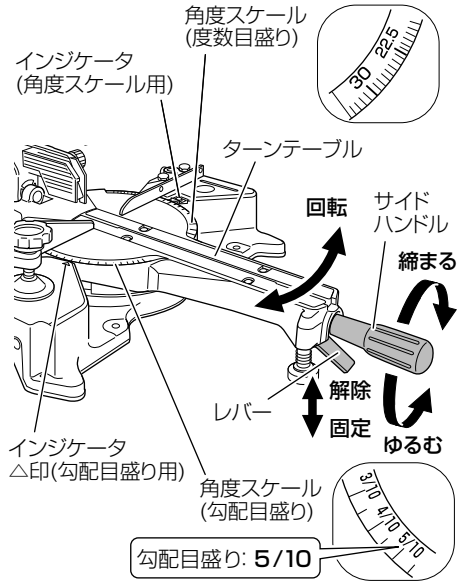
ターンテーブルには0°および左右15°、22.5°、30°、45°に角度ストッパが付いて、容易に角度を合わせることができます。

角度ストッパが付いた角度では、その近い角度まで回転した後レバーをはなしてから、サイドハンドルを左右に動かすと、ストッパで止まる位置に固定します。

2 任意の角度に設定した後、サイドハンドルを締め、ターンテーブルを確実に固定します。

3 切断作業は、P.25～26「切断作業の基本」を参照してください。

ターンテーブルの角度スケールには、度数目盛りと勾配目盛りを表示しています。勾配目盛りは、水平距離1尺(10寸)に対する立ち上がりを寸で表しています。例えば、勾配目盛り5/10は5寸勾配を表しています。



複合（角度＋傾斜）切断

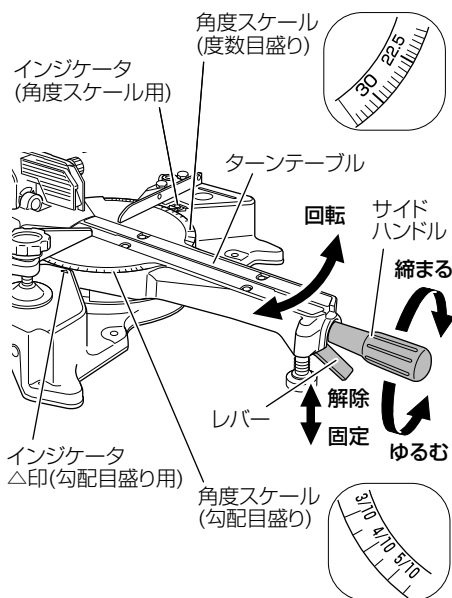
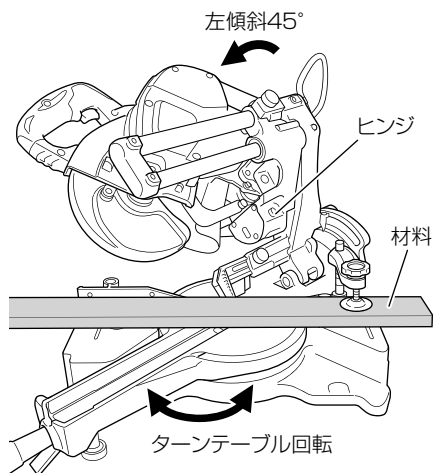
●複合切断により配付け
だる木加工ができます

- 注** ●のこ刃が傾斜45°の場合、ターンテーブル回転角度は最大45°です。
幅30～36mmまでの配付けだる木加工の場合、幅20mmの当て板を使用し
ます。このとき、のこ刃が下限位置のときヘッド部の底面と材料の上面との間に
すき間が2～3mmあくように調整してください。
(P.19「高さの高い材料切断時の調整」参照)
- 切断時の高さ36mmが、すみ木接合方向の幅36mmとなります。

幅36mmまでの配付けだる木加工は、
のこ刃を45°に傾斜させ、ターンテー
ブルを回転し、インジケータ△印（勾配目
盛り用）に希望の勾配目盛りを合わせて
切断します。

なお、加工寸法を次ページの上表に示し
ます。

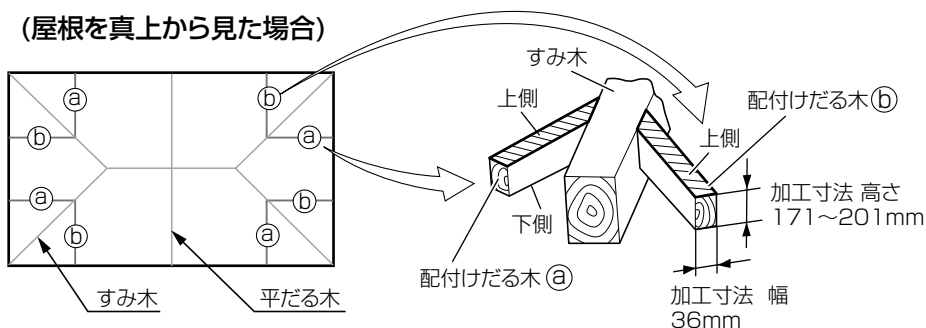
ターンテーブルの回転方向により、すみ木
への接合方向が次ページの下表に示すよ
う異なりますので十分注意してください。



幅 36 mm の配付けだる木加工

屋根勾配	のこ刃傾斜角度	ターンテーブル回転角度 (勾配度数目盛り)	配付けだる木加工寸法 幅×高さ (mm)
2 寸勾配	45°	2/10 (11.5°)	36 × 201
2.5 寸勾配	45°	14°	36 × 199
3 寸勾配	45°	3/10 (16.5°)	36 × 195
3.5 寸勾配	45°	19.5°	36 × 192
4 寸勾配	45°	4/10 (22°)	36 × 188
4.5 寸勾配	45°	24°	36 × 185
5 寸勾配	45°	5/10 (26.5°)	36 × 179
5.5 寸勾配	45°	29°	36 × 175
6 寸勾配	45°	6/10 (31°)	36 × 171

(屋根を真上から見た場合)



5寸勾配の例	
加工方法	
加工寸法	加工寸法 幅 36 mm までの配付けだる木 (切断時の高さ)
注意事項	図中、配付けだる木 ①、②の太線側が、すみ木接合時の上側 (斜線部) になります。(上右図参照)

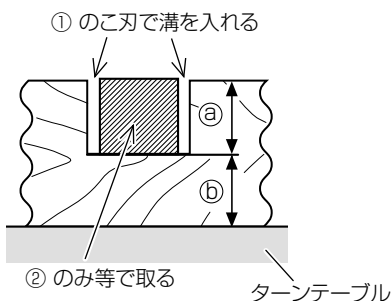
いろいろな切断

- 溝入れ作業
- アルミサッシなどの切断

● 溝を入れる作業

ターンテーブル上面から、のこ刃までの距離 ㊦ にのこ刃の下限位置を調整すると、のこ刃の深さ ㊧ で止まるような溝加工ができます。

のこ刃で溝を加工したのち、斜線部は、のみ等で取ってください。

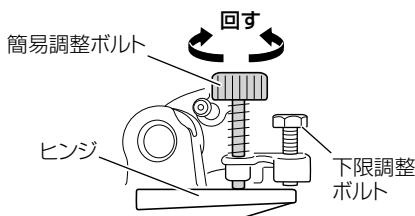


のこ刃の下限位置の調整

簡易調整ボルト先端とヒンジが突き当たった状態で、ターンテーブル上面からのこ刃までの距離 ㊦ になるよう簡易調整ボルトを回し、のこ刃の下限位置を調整します。

簡易調整ボルト 1 回転で、のこ刃の下限位置が約 4 mm 変わりますので目安にしてください。

これにより、ターンテーブル上面からのこ刃までの距離 ㊦ を約 21 mm まで調整できます。



注 通常高さの材料切断時は、簡易調整ボルトを回し、下限調整ボルトより先に、ヒンジに突き当たらないように調整してください。

●アルミサッシなどの変形しやすい材料を切断する

⚠警告

切削油（スピンドル油）を使用するときは、周囲に火気のないことを確認してください。

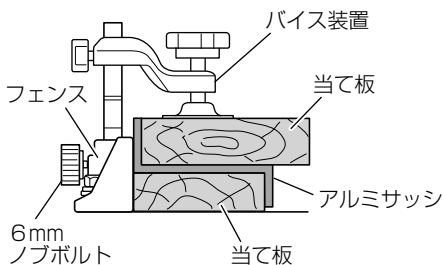
⚠注意

アルミサッシなどの板厚の薄い材料は、当て板を使用せずバイス装置で締付けると変形し、モーターに無理な負担がかかります。

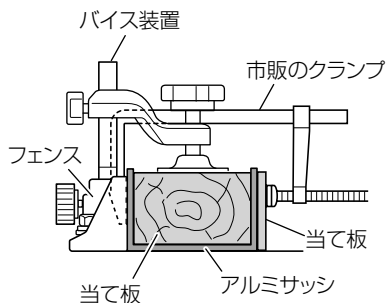
また、切断時材料が不意にバタつき、のこ刃に衝撃的な力が加わることがあります。

注 アルミサッシ切断時は刃物の刃先に切削油（スピンドル油）を塗布して切断すると、無理がなくきれいな仕上面が得られます。

変形しやすい材料を切断する場合は、右図で示すように必ず当て板を使用し、材料の切断部の近くまで挟んで、バイス装置で締付けてください。



さらにU形状の材料の場合は、横方向の固定を確実にします。右図で示すように当て板を使用し、材料の切断部の近くまで挟んでバイス装置と市販のクランプを併用して締付けてください。



保守・点検

⚠ 警告

点検・手入れの際は、機体およびレーザーマーカ、LEDライトのスイッチを切り、電源プラグをコンセントから抜いてください。

● 機体の点検

各部品部の取付けに、ガタつきやゆるみがないか定期的に点検してください。ゆるんだまま使用すると、けがなど事故の原因になります。異常がある場合は、お買い求めの販売店に相談してください。

● のこ刃(チップソー)の点検

切れ味が悪いのこ刃(チップソー)を使用すると、モーターに無理がかかり作業の能率も落ちます。

早めに新品と交換してください。

● モーターの取扱いについて

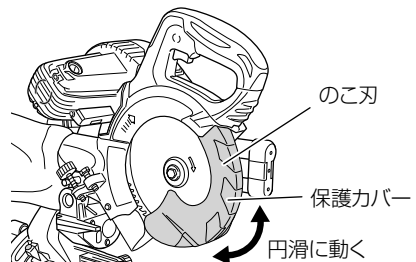
モーター(内蔵)(P.6「各部の名称」参照)に、油や水が浸入しないよう十分に注意してください。

注 ごみやほこりを排出するため、50時間ぐらい使用しましたら、モーターを無負荷運転させて、湿気のない空気をモーター後部の風穴から吹き込んでください。モーター内部にごみやほこりがたまると、故障の原因になります。

● 保護カバーの点検と掃除

保護カバーは、いつも円滑に動くように付着した切りくず等を掃除してください。

注 保護カバーが円滑に動かない場合は、お買い求めの販売店に修理を依頼してください。

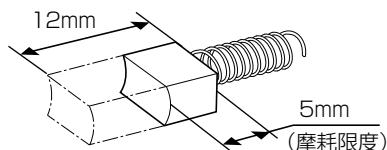


●カーボンブラシの点検と交換

モーター部には、消耗品であるカーボンブラシを使用しております。

カーボンブラシの摩耗が大きくなりますと、モーターの故障の原因になりますので、長さが摩耗限度（5 mm ぐらい）になりましたら新品と交換してください。

また、カーボンブラシは、ごみなどを取り除いてきれいにし、ブラシホルダ内で円滑に滑るようにしてください。



- 注**
- 新品のカーボンブラシと交換の際は、弊社指定のカーボンブラシを使用してください。指定外のカーボンブラシを使用するとブレーキがかからないことがあります。
 - 新品交換後の運転でカーボンブラシから臭いがでますが、故障ではありません。5分間ほど無負荷運転をすることによって、臭いは少なくなります。

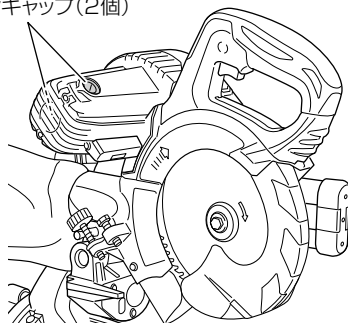
1 マイナスドライバーなどでブラシキャップを反時計方向に回してはずします。

2 カーボンブラシを取り出します。

3 新しいカーボンブラシを、ブラシホルダの角穴に合わせて指で押し込みます。

4 ブラシキャップでカーボンブラシを押し込みながら、マイナスドライバーなどで時計方向に回して締付けます。

ブラシキャップ(2個)

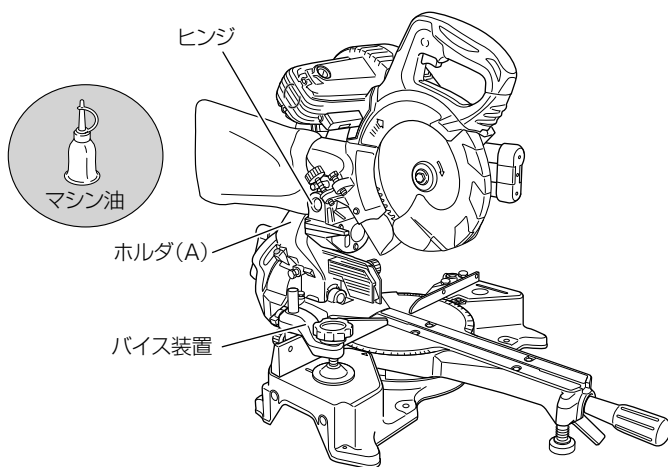


●注油する

本機を長持ちさせるため、月一度の割合で注油点に注油してください。
(油はマシン油が適当です。)

【注油点】

- ヒンジの回転部と摺動部 (スライドパイプ)
- バイス装置のねじ部
- ホルダ (A) の回転部と摺動部



●清掃する

機体が汚れたときは、石けん水に浸した布を良く絞ってからふいてください。

レーザーマーカ発光部の窓へ、切りくすなどが付いてレーザーラインが見えにくくなったときは、発光部の窓を、乾いた布か石けん水をつけた布などでふき取ってください。

ガソリン、シンナー、ベンジン、灯油類はプラスチックを溶かす作用があるので使用しないでください。モーター部は水や油でぬらさないようにしてください。

●機体の運搬

⚠警告

サブテーブル組（別売部品）は取りはずして機体を運搬してください。
機体より抜けると、けがの原因になります。

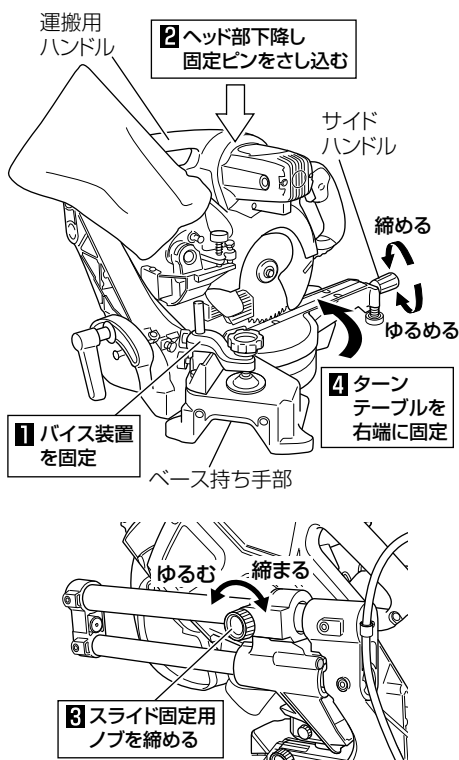
1 バイス装置は、はずれたり、グラつかないように、ベース上面にしっかりと固定してください。

2 ヘッド部を下降させて、固定ピン（P.10「固定ピンの解除」参照）をさし込みます。

3 さらにスライド固定用ノブを締め、ヘッド部を固定してください。

4 サイドハンドルをゆるむ方向に回して、右方向に突き当たるまでターンテーブルを回し、zハンドルを固定側に回してターンテーブルを固定します。

5 運搬用ハンドルを片手で持ち、一方の手でベース左側面の持ち手部分を支えて持ち運んでください。



●機体や付属品の保管

下記のような場所は避け、温度が50℃未満で乾燥した安全な場所に保管してください。

- 注**
- お子様の手が届く場所、持ち出せる場所
 - 軒先など雨が掛かる場所、湿気のある場所
 - 温度が急変する場所、直射日光の当たる場所
 - 引火や爆発の恐れがある揮発性物質の置いてある場所

ご修理のときは


修理・お手入れ・お取扱いのご相談は、まずお買い求めの販売店にご依頼ください。
転居や贈答品などでお困りの場合は、商品名・品番をご確認のうえ、お近くの営業拠点へ
お問い合わせください。

お客様メモ

お買い上げの際、販売店名・製品に表示されている製造番号 (NO.) などを下欄にメモしておくと、修理
を依頼されるとき便利です。

お買い上げ日	年	月	日	製造番号 (NO.)
販売店 (TEL)				

全国営業拠点

お客様相談センター ※土・日・祝日・弊社休業日を除く 9:00~12:00, 13:00~17:00	
●フリーダイヤル  0120-20-8822	※携帯電話からはご利用になれません。 携帯電話からはお近くの営業拠点にお問い合わせください。 ※長くお待たせする場合があります。 お急ぎのときは、お近くの営業拠点に直接お問い合わせください。

●営業本部 TEL (03) 5783-0626	●北陸支店 TEL (076) 263-4311
●北海道支店 TEL (011) 786-5122	●関西支店 TEL (0798) 37-2665
●東北支店 TEL (022) 288-8676	●中国支店 TEL (082) 504-8282
●関東支店 TEL (03) 6738-0872	●四国支店 TEL (087) 863-6761
●中部支店 TEL (052) 533-0231	●九州支店 TEL (092) 621-5772

■営業所の移転等により、上記電話番号に連絡がとれない場合は、
下記のアドレスにアクセスすることで、最新の全国営業拠点
をご確認いただけます。

<https://www.hikoki-powertools.jp/relation/sales.html>

WEBに
アクセス

バーコードリーダー機能付きの
携帯端末より読み取ることで、
最新の全国営業拠点をご確認い
ただけます。



工機ホールディングス株式会社

〒108-6020 東京都港区港南2丁目15番1号 (品川インターシティA棟)
営業本部 TEL (03) 5783-0626 (代)

電動工具ホームページ — <https://www.hikoki-powertools.jp>