

HIKOKI

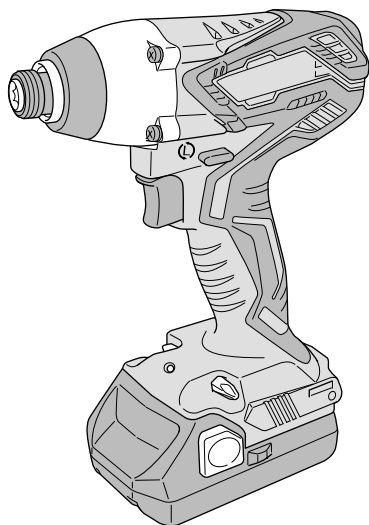
取扱説明書

用途

- 小ねじ、小径ボルトなどの締付け、取りはずし

コードレスインパクトドライバ 18V FWH 18DGL

このたびは弊社製品をお買い上げいただき、ありがとうございました。
ご使用前にこの取扱説明書をよくお読みになり、正しく安全にお使いください。
お読みになった後は、いつでも見られる所に大切に保管してご利用ください。



本製品は日本国内用のため、日本国外で販売または使用することはできません。日本国外で使用した場合は、仕様上の性能を発揮できない恐れがあります。日本国外では、修理または保証を受けられません。

This product may be used only in Japan and should not be sold or used in any other country. Otherwise, product may not perform as intended. No authorized service or warranty is available outside of Japan.

コードレス工具の安全上のご注意	1
本製品の使用上のご注意	5
リチウムイオン電池の使用上のご注意	6
各部の名称	8
仕様	9
別売部品のご紹介	11

はじめに

LED ライトの使い方	12
ビットホルダの使い方	13
フック（別売部品）の使い方	14
充電する	15
ねじを締める／はずす	17
締付け作業上のご注意	19

使い方

保守・点検	20
故障かな…というときは	22
ご修理のときは	裏表紙

その他

⚠警告、**⚠注意**、**注** の意味について

ご使用上の注意事項は「**⚠警告**」、「**⚠注意**」、「**注**」に区分しており、それぞれ次の意味を表します。

⚠警告 : 誤った取扱いをしたときに、使用者が死亡または重傷を負う可能性が想定される内容のご注意。

⚠注意 : 誤った取扱いをしたときに、使用者が傷害を負う可能性が想定される内容および物的損害のみの発生が想定される内容のご注意。

注 : 製品のすえ付け、操作、メンテナンスに関する重要なご注意。

なお、「**⚠注意**」に記載した事項でも、状況によっては重大な結果に結び付く可能性があります。いずれも安全に関する重要な内容を記載しているので、必ず守ってください。

コードレス工具の安全上のご注意

- 火災、感電、けがなどの事故を未然に防ぐために、次に述べる「安全上のご注意」を必ず守ってください。
- ご使用前に、この「安全上のご注意」すべてをよくお読みの上、指示に従って正しく使用してください。
- お読みになった後は、お使いになる方がいつでも見られる所に必ず保管してください。

⚠警告

① 専用の充電器や蓄電池を使用してください。

- この取扱説明書および当社カタログに記載されている指定の充電器や蓄電池を使用してください。指定以外の蓄電池を使用すると、破裂して傷害や損害を及ぼす恐れがあります。

② 正しく充電してください。

- 充電器は、定格表示してある電源で使用してください。直流電源、エンジン発電機、昇圧器などのトランス類では使用しないでください。異常に発熱し、火災の恐れがあります。
- 充電器の使用温度範囲外では、蓄電池を充電しないでください。正しく充電されないばかりか、蓄電池の寿命が短くなります。また、破裂や火災の恐れがあります。
- 蓄電池は、換気の良い場所で充電してください。充電中、蓄電池や充電器を布などでおおわないでください。破裂や火災の恐れがあります。
- 使用しない場合は、電源プラグをコンセントから抜いてください。感電や火災の恐れがあります。

③ 蓄電池の端子間を短絡（ショート）させないでください。

- 釘袋などに入れると、短絡（ショート）して、発煙・発火・破裂などの恐れがあります。

⚠ 警告

④ 感電に注意してください。

- ぬれた手で、充電器の電源プラグに触れないでください。
感電の恐れがあります。

⑤ 作業場の周囲状況も考慮してください。

- 工具本体・充電器・蓄電池は、雨の中で使用したり、湿った、または、ぬれた場所で使用しないでください。感電や発煙の恐れがあります。
- 作業場は十分に明るくしてください。
暗い場所での作業は、事故の原因になります。
- 可燃性の液体やガスのある所で使用したり、充電しないでください。
爆発や火災の恐れがあり、事故の原因になります。

⑥ 保護メガネを使用してください。

- 作業時は、保護メガネを使用してください。また、粉じんの多い作業では、防じんマスクを併用してください。
切削したものや粉じんが目や鼻に入る恐れがあります。

⑦ 加工するものをしっかりと固定してください。

- 加工するものを固定するために、クランプや万力などを利用してください。
手で保持するより安全で、両手でコードレス工具を使用できます。
固定が不十分な場合は、加工するものが飛んで、けがの原因になります。

⑧ 次の場合は、コードレス工具のスイッチを切り、蓄電池を工具本体から抜いてください。

- 使用しない、または、修理・調整・点検する場合。
- 刃物、ビットなどの付属品や別売部品を取付け、交換する場合。
- その他、危険が予想される場合。
コードレス工具が作動して、けがの原因になります。

⑨ 不意な始動は避けてください。

- スイッチに指を掛けて運ばないでください。
コードレス工具が作動して、けがの原因になります。

⑩ 指定の付属品やアタッチメントを使用してください。

- この取扱説明書および当社カタログに記載されている指定の付属品やアタッチメントを使用してください。
事故やけがの原因になります。

⑪ 蓄電池を火の中に投入しないでください。

- 破裂したり、有害物質の出る恐れがあります。

⚠️ 注意

- ① **作業場は、いつもきれいに保ってください。**
 - ちらかった場所や作業台は、事故の原因になります。
- ② **子供を近づけないでください。**
 - 作業者以外、コードレス工具や充電器のコードに触れさせないでください。けがの原因になります。
 - 作業者以外、作業場へ近づけないでください。けがの原因になります。
 - 安全に責任を負う人の監視または指示がない限り、補助を必要とする人が単独で使用しないでください。
- ③ **使用しない場合は、きちんと保管してください。**
 - 乾燥した場所で、子供の手の届かない高い所または鍵のかかる所に保管してください。事故の原因になります。
 - 工具本体や蓄電池を、温度が50℃以上に上がる可能性のある場所（金属の箱や夏の中車など）に保管しないでください。蓄電池劣化の原因になり、発煙、発火の恐れがあります。
- ④ **無理して使用しないでください。**
 - 安全に能率よく作業するために、コードレス工具の能力に合った速さで作業してください。能力以上での使用は、事故の原因になります。
 - モーターがロックするような無理な使い方はしないでください。発煙、発火の恐れがあります。
- ⑤ **作業に合ったコードレス工具を使用してください。**
 - 小形のコードレス工具やアタッチメントは、大形のコードレス工具で行う作業には使用しないでください。けがの原因になります。
 - 指定された用途以外に使用しないでください。けがの原因になります。
- ⑥ **きちんとした服装で作業してください。**
 - だぶだぶの衣服やネックレスなどの装身具は、着用しないでください。回転部に巻き込まれる恐れがあります。
 - 屋外での作業の場合には、ゴム手袋と滑り止めのついた履物の使用をお勧めします。すべりやすい手袋や履物は、けがの原因になります。
 - 長い髪は、帽子やヘアカバーなどでおおってください。回転部に巻き込まれる恐れがあります。
- ⑦ **充電器のコードを乱暴に扱わないでください。**
 - コードを持って充電器を運んだり、コードを引っ張ってコンセントから抜かないでください。
 - コードを熱、油、角のとがった所に近づけないでください。
 - コードが踏まれたり、引っ掛けられたり、無理な力を受けて損傷することがないように、充電する場所に注意してください。感電や短絡（ショート）して発火する恐れがあります。
- ⑧ **無理な姿勢で作業をしないでください。**
 - 常に足元をしっかりとさせ、バランスを保つようにしてください。転倒して、けがの原因になります。
- ⑨ **コードレス工具は、注意深く手入れをしてください。**
 - 安全に能率よく作業していただくために、刃物類は常に手入れをし、よく切れる状態を保ってください。損傷した刃物類を使用すると、けがの原因になります。

⚠注意

- 付属品の交換は、取扱説明書に従ってください。けがの原因になります。
 - 充電器を使用する前に、電源プラグやコードを点検し、損傷している場合は、お買い求めの販売店に修理を依頼してください。
感電や短絡（ショート）して発火する恐れがあります。
 - 充電器に延長コードを使用する場合は、事前に点検し、損傷している場合には交換してください。感電や短絡（ショート）して発火する恐れがあります。
 - 握り部は、常に乾かしてきれいな状態に保ち、油やグリースが付かないようにしてください。けがの原因になります。
- ⑩ **調節キーやスパナなどは、必ず取りはずしてください。**
- スイッチを入れる前に、調節に用いたキーやスパナなどの工具類が取りはずしてあることを確認してください。付けたままでは、作動時に飛び出して、けがの原因になります。
- ⑪ **屋外使用に合った延長コードを使用してください。**
- 屋外で充電する場合、キャブタイヤコードまたはキャブタイヤケーブルの延長コードを使用してください。
- ⑫ **油断しないで十分注意して作業をしてください。**
- コードレス工具を使用する場合は、取扱方法、作業のしかた、周りの状況など、十分注意して慎重に作業をしてください。軽率な行動をすると、事故やけがの原因になります。
 - 常識を働かせてください。非常識な行動をすると、事故やけがの原因になります。
 - 疲れている場合は、使用しないでください。事故やけがの原因になります。
- ⑬ **損傷した部品がないか点検してください。**
- 使用前に、保護カバーやその他の部品に損傷がないか十分点検し、正常に作動するか、また所定機能を発揮するか確認してください。
 - 可動部分の位置調整および締付け状態、部品の破損、取付け状態、その他、運転に影響を及ぼすすべての箇所に異常がないか確認してください。
 - 電源プラグやコードが損傷した充電器や、落としたり、何らかの損傷を受けた充電器は使用しないでください。感電や短絡（ショート）して発火する恐れがあります。
 - 破損した保護カバー、その他の部品交換や修理は、取扱説明書の指示に従ってください。取扱説明書に指示されていない場合は、お買い求めの販売店に修理を依頼してください。
 - スイッチで始動および停止操作のできないコードレス工具は、使用しないでください。異常動作して、けがの原因になります。
- ⑭ **コードレス工具の修理は、専門店で依頼してください。**
- サービスマン以外の方は、工具本体・充電器・蓄電池を分解したり、修理・改造をしないでください。発火や、誤作動して、けがの原因になります。
 - コードレス工具が熱くなったり、異常に気付いたときは、点検・修理に出してください。
 - この製品は、該当する安全規格に適合しているので改造しないでください。
 - 修理は、必ずお買い求めの販売店に依頼してください。ご自分で修理すると、事故やけがの原因になります。

本製品の使用上のご注意

先にコードレス工具として共通の注意事項を述べましたが、コードレスインパクトドライバとして、さらに次に述べる注意事項を守ってください。

⚠警告

- ① 作業する箇所に、電線管・水道管やガス管などの埋設物がないことを、作業前に十分確かめてください。
 - 埋設物があると先端工具が触れ、感電や漏電・ガス漏れの恐れがあり、事故の原因になります。
- ② 使用中は、本製品を確実に保持してください。
 - 確実に保持していないと、けがの原因になります。
- ③ 使用中は、ビットなどの回転部に手や顔などを近づけないでください。
 - けがの原因になります。
- ④ 使用中に異常音や異常振動など本製品の調子に異常を感じたときは、直ちにスイッチを切り、点検・修理を依頼してください。

⚠注意

- ① 工具類（ビットなど）や付属品は、取扱説明書に従って確実に取付けてください。
 - 確実にしないと、はずれたりし、けがの原因になります。
- ② 使用中は、軍手など巻き込まれる恐れがある手袋を着用しないでください。
 - 回転部に巻き込まれ、けがの原因になります。
- ③ 騒音からの保護のため、耳栓を着用してください。
- ④ 作業中は、ヘルメット、安全靴を着用してください。
- ⑤ 高所作業のときは、下に人がいないことを確かめてください。
 - 本製品や材料などを落としたとき、事故の原因になります。
- ⑥ 精密部品を内蔵していますので、落下等の強い衝撃を加えたり、水にぬらさないでください。
 - 誤作動等をおこす原因になります。
- ⑦ 蓄電池は確実に取付けてください。
 - 確実にしないと、蓄電池が抜け落ちたりして、けがの原因になります。
- ⑧ 蓄電池を一般のごみと一緒に捨てたり、火の中へ入れないでください。
- ⑨ 蓄電池は子供の手の届かない所に保管してください。
- ⑩ 蓄電池の仕様表示に従って正しく使用してください。

リチウムイオン電池の使用上のご注意

本製品はリチウムイオン電池を使用します。

リチウムイオン電池の寿命を長くする目的で出力を停止する保護機能がついています。

本製品を使用中、スイッチを引いたままでも下記①、②、③の場合、モーターが停止する場合がありますがこれは保護機能によるものであり故障ではありません。

① 電池残量が少なくなるとモーターが停止します。

14.4 V 蓄電池 (BSL14xx シリーズ) の場合：電池電圧 8 V まで低下すると停止
18 V 蓄電池 (BSL18xx シリーズ) の場合：電池電圧 10 V まで低下すると停止
このときは速やかに充電してください。

② 工具本体が過負荷状態になるとモーターが停止する場合があります。

このときはいったんスイッチをはなし、過負荷の原因を取除いてください。

③ 蓄電池が過熱状態になるとモーターが停止する場合があります。このときは、蓄電池の使用を中断し、工具本体より取りはずして、風通しの良い日陰などで蓄電池を十分に冷ましてください。

再びご使用になれます。

さらに次に述べる注意事項を守ってください。

⚠ 警告

蓄電池の液漏れ、発熱、発煙、発火を未然に防ぐため以下の内容を必ず守ってください。

① 蓄電池に切りくずやほこりがたまらないようにしてください。

- 作業中に切りくずが蓄電池に降りかからないようにしてください。
- 作業中にコードレス工具にたまった切りくず、ほこりが蓄電池に降りかからないようにしてください。
- 蓄電池を使用しないとき切りくず、ほこりが降りかかる場所に蓄電池を放置しないでください。
- 保管時、蓄電池は切りくず、ほこりを落とし、金属製の部品（ねじ、釘など）とは別々にしてください。

② 蓄電池に釘をさす、ハンマーでたたく、踏みつける、投げつけるなど強い衝撃を与えないでください。

③ 外傷、変形の著しい蓄電池は使用しないでください。

④ (+)(-) を逆にして使用しないでください。

⑤ 蓄電池を直接、コンセントや車のシガレットコンセントに接続しないでください。

⑥ 蓄電池を指定機器以外の用途に使わないでください。

⑦ 充電の際に所定の充電時間を大幅に超えても充電が完了しない場合は、充電を中止してください。

⑧ 蓄電池を電子レンジに入れたり、高圧容器に入れるなど過熱、高圧を与えないでください。

⚠警告

- ⑨ 蓄電池が液漏れしたり、悪臭がするときは直ちに火気より遠ざけてください。
- ⑩ 強い静電気の発生する場所では使用しないでください。
- ⑪ 蓄電池の使用、充電、保管時に異臭を発したり、発熱、変色、変形その他今までと異なる事に気がついたときは、直ちに使用機器あるいは充電器より取り出して使用しないでください。

⚠注意

- ① 蓄電池が液漏れして液が目に入ったときは、こすらずにすぐ水道水などのきれいな水で十分に洗った後、直ちに医師の治療を受けてください。
 - 放置すると液により目に障害を与える原因になります。
- ② 蓄電池が液漏れして液が皮膚や衣類に付着した場合は、直ちに水道水などのきれいな水で洗い流してください。
 - 皮膚がかぶれたりする原因になる恐れがあります。
- ③ お買い上げ後、初めて使用する際、さびや異臭、発熱、その他異常と思われるときは、使用しないで買い上げの販売店にご持参ください。

蓄電池はリサイクルへ

コードレス工具に使用の蓄電池はリサイクル可能な貴重な資源です。蓄電池や製品の廃棄の際は、リサイクルにご協力いただき、お買い求めの販売店にご持参ください。



○ 新しい蓄電池は、当社純正品をご使用ください

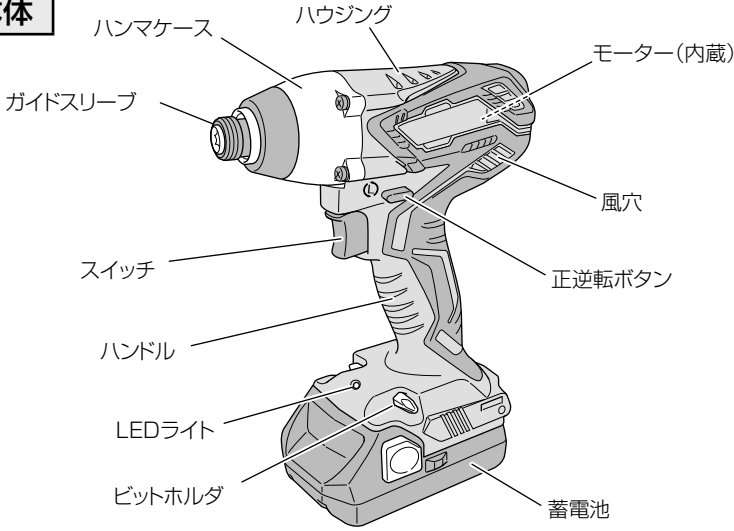
当社指定の蓄電池以外の使用や分解、改造した物（蓄電池を分解してセルなどの内蔵部品を交換した物を含みます）は、安全性や製品に関する保証はできません。

○ 騒音防止規制について

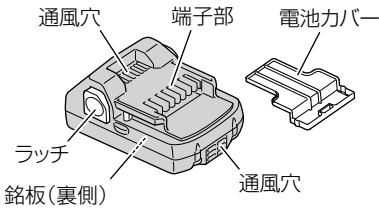
騒音に関しては、法令や各都道府県などの条例で定める規制があります。ご近所に迷惑をかけないように、規制値以下でご使用になることが必要です。状況に応じ、しゃ音壁を設けて作業してください。

各部の名称

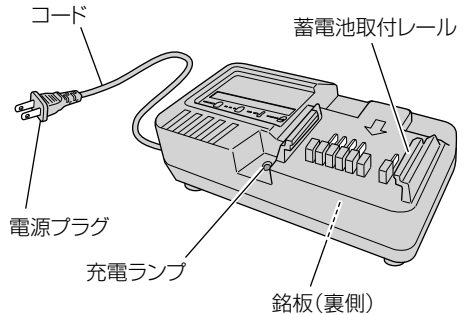
工具本体



蓄電池



充電器



標準付属品

品名・形名	形名 仕様	FWH 18DGL	
		2LEGK	
蓄電池		BSL1815	2個 (本体装着 1、予備 1)
充電器 UC 18YKSL			1台
ビット (No.2 プラスドライバビット)			1本
収納ケース			1個
電池カバー			2個

仕 様

1. 工具体

形 名 (仕 様)		FWH 18DGL (2LE GK)
能 力	小 ね じ	4 ~ 8 mm
	普 通 ボ ル ト	M6 ~ M14
	高 力 ボ ル ト	M6 ~ M12
最大締付けトルク [気温 20℃満充電時] [締付け時間 3 秒]		最大 150 N·m {1,530 kgf·cm}、 M14 高力ボルト (強度区分 12.9) ソケットアダプタ+六角ソケット使用
先 端 形 状		二面幅 6.35 ビット挿入形状
モ ー タ ー		直流モーター
無 負 荷 回 転 数 [気温 20℃満充電時]		0 ~ 2,400 min ⁻¹ {回 / 分}
打 撃 数 [気温 20℃満充電時]		0 ~ 3,200 min ⁻¹ {回 / 分}
寸 法 全長×高さ×センチメートル		166 × 221 × 28.5 mm (BSL 1815 装着時)
質 量		1.4 kg (BSL 1815 装着時)
L E D ラ イ ト		白色 LED

2. 充電器

形名	UC 18YKSL
入力電源	単相交流 50/60 Hz 共用 電圧 100 V
充電電圧	14.4 V または 18 V
充電可能蓄電池	リチウムイオン電池 14.4 V (BSL14xx シリーズ)、18 V (BSL18xx シリーズ)
充電時間 ^{*1} [気温 20℃時]	5.0 Ah品：約 150分 4.0 Ah品：約 120分 3.0 Ah品：約 90分 2.5 Ah品：約 75分 2.0 Ah品：約 60分 1.5 Ah品：約 40分 1.3 Ah品：約 35分
蓄電池充電電流	2.0 A
コード	2 心ビニールコード
質量	0.35 kg
使用温度範囲 ^{*2}	0℃～ 40℃
冷却	非対応
充電ランプ	赤色 LED

※ 1：蓄電池の充電時間は、周囲温度や蓄電池の状態により長くなる場合があります。

※ 2：周囲温度が 0℃未満のときは、充電時間が長くなる場合があります。

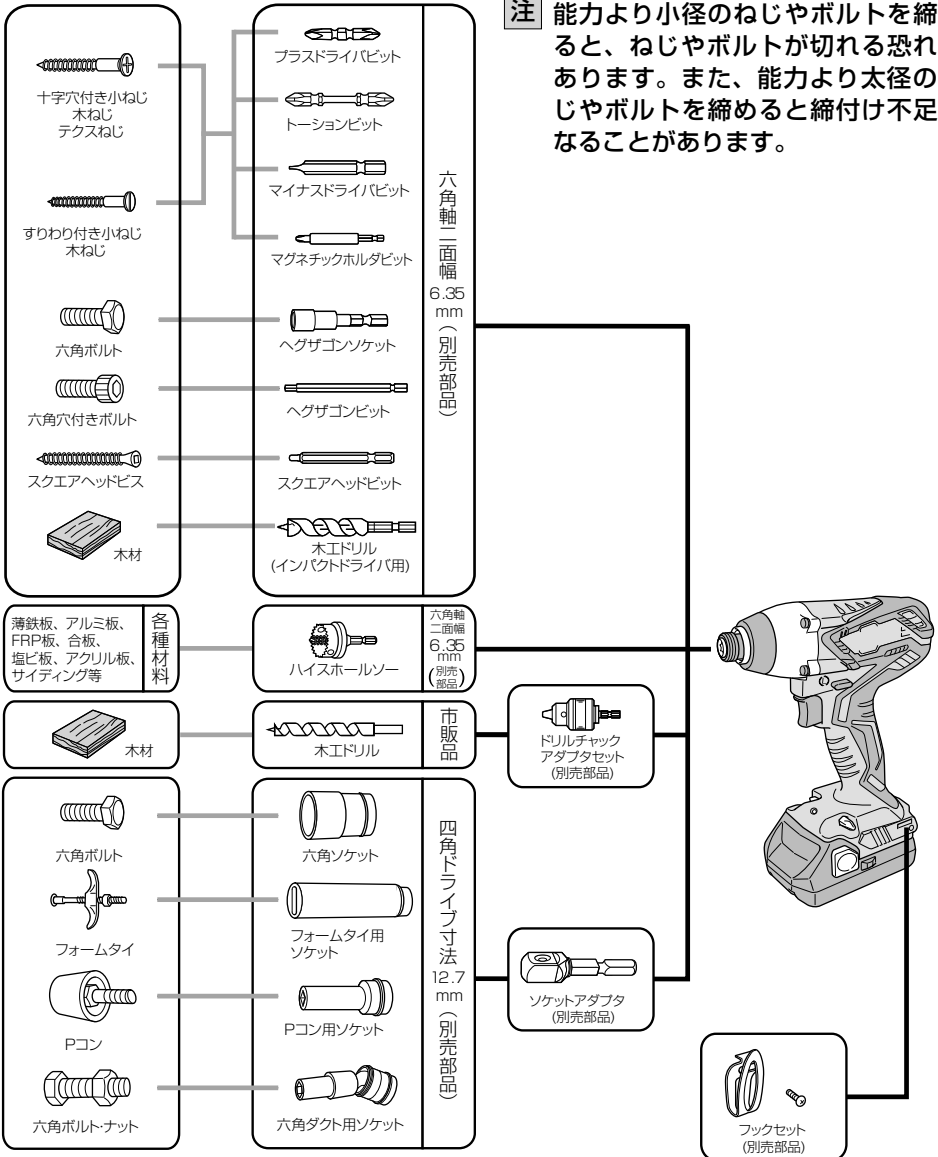
3. 蓄電池

形名	BSL 1815
種類	円筒密閉形リチウムイオン電池
電池電圧	18 V
容量	1.5 Ah
冷却	対応

別売部品のご紹介

用途に応じた別売部品をご使用いただくことで、いろいろな作業にご利用できます。詳しくは、お買い求めの販売店にお問い合わせください。
(別売部品は生産を打ち切ることがありますので、ご了承ください。)

注 能力より小径のねじやボルトを締めると、ねじやボルトが切れる恐れがあります。また、能力より太径のねじやボルトを締めると締付け不足になることがあります。



LED ライトの使い方

⚠️ 注意

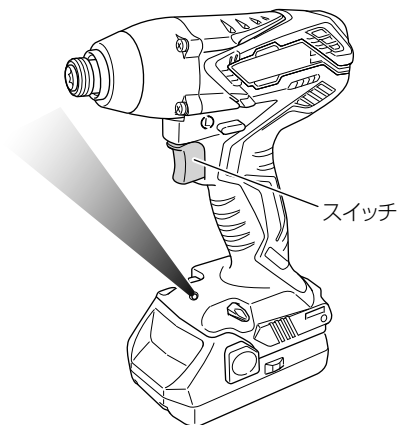
ライトをのぞき込んで、直接ライトの光を目に当てないでください。

ライトの光が連続して目に当たると目を痛める原因になります。

注 わずかにスイッチを引いて、LED ライトを点灯させたとき、「ピー」と音がしますが、モーターのうなり音であり、故障ではありません。

スイッチを引いている間、自動的にLED ライトが工具先端部を照らします。

わずかにスイッチを引くことにより、先端工具を回転させることなく、LED ライトを点灯でき、暗い場所での作業時に便利です。



はじめに

使い方

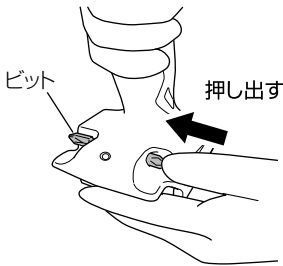
ビットホルダの使い方

⚠️ 注意

- ビットは工具の所定の位置に収納してください。
ビットの収納が不完全のまま使用すると、ビットが工具から脱落し、けがの原因になります。
- 標準付属品のプラスドライバビット（長さ 65 mm）と別売のトーションビット（長さ 65 mm）以外の太さや長さ、形状の異なるビットは取付けないでください。
ビットが工具から脱落し、けがの原因になります。

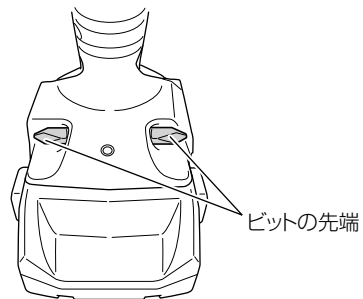
ビットの取りはずし方

工具をしっかり支え、ビット先端を親指で押し、ビットを引き抜きます。



ビットの収納のしかた

ビット先端が下図の様に左右均一になるようさし込んでください。



フック (別売部品) の使い方

フック (別売部品) は、作業の合間に腰ベルトなどに吊下げる機能を持っています。

⚠ 警告

フックを使用するときは、工具本体が落下しないように、しっかりと掛けてください。

工具本体が落下すると、事故の恐れがあります。

使用例



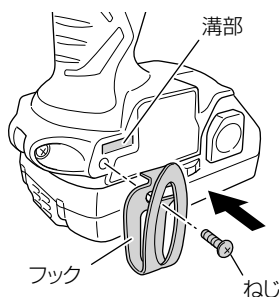
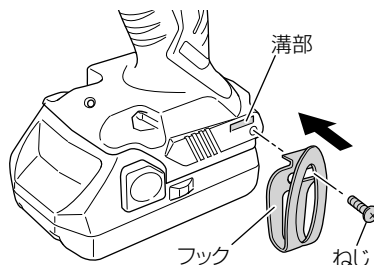
⚠ 注意

- フックを腰ベルトに掛けて工具本体を運ぶときは、工具本体の先端にソケット以外は取付けないでください。ドリルなどの先端がとがったものを取付けたまま腰ベルトに掛けると、けがの原因になります。
- フックはしっかりと取付けてください。フックの取付けが不完全なまま使用すると、けがの原因になります。

プラスドライバーを使用して、ねじで取付けます。

フックは、左右どちらにも取付けることができます。

取りはずすときは、逆の手順で行ってください。



充電する

ご使用前、新品時、長期間ご使用にならなかったとき、残量が残りに少なくなったときは、次のように充電してください。

警告

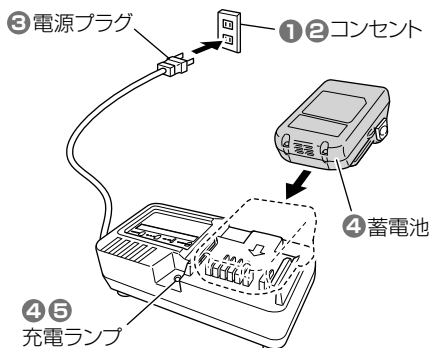
手順①、②については、充電器の電源プラグをコンセントにさし込む前に確認してください。

充電時間 [気温 20℃時]

BSL1815

約 40 分

注 充電時間は周囲温度や蓄電池の状態により長くなることがあります。



1 電源を確認する

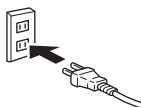
この充電器は交流 100 V 用です。200 V 電源に接続すると、充電器が異常に発熱し、故障します。また、直流電源、エンジン発電機、昇圧器などのトランス類で使用しないでください。

2 コンセントを確認する

コンセントががたついていたり、電源プラグが抜け落ちてしまうときは、接続しないでください。そのまま使用すると危険です。

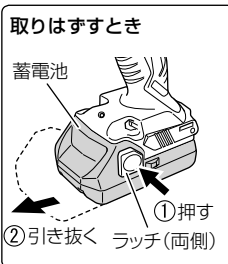
3 電源プラグをコンセントにさし込む

充電ランプが点滅を繰り返します。(P.16「充電ランプの表示について」参照)



4 蓄電池を充電器にさし込む

- 下図のように蓄電池を充電器の底に当たるまでしっかりとさし込んでください。
- 充電ランプが点滅から連続点灯になり、充電が始まります。



5 充電の完了

- 充電ランプが点滅して充電完了をお知らせします。
- 電源プラグをコンセントから抜き、充電器から蓄電池を抜き取ってください。

●充電ランプの表示について

充電器には、充電状態を表示する「充電ランプ」がついています。ランプの表示内容は以下のようになっています。

ランプの表示		表示内容
点滅	0.5秒点灯 / 0.5秒消灯 ■ ■ ■	電源にさし込んだ状態 (蓄電池がさし込まれていない)
点灯	連続点灯 ■■■■■■■■■■	充電中
点滅	0.5秒点灯 / 0.5秒消灯 ■ ■ ■	充電完了
遅い点滅	1秒点灯 / 0.5秒消灯 ■■■■ ■■■■	蓄電池の温度が高くて充電できない。 (温度が下がると自動的に充電を開始します。)
速い点滅	0.1秒点灯 / 0.1秒消灯 ■ ■ ■ ■ ■ ■ ■ ■	充電器または蓄電池に異常あり。

注 ●充電ランプが速い点滅(0.1秒点灯 / 0.1秒消灯)を繰り返すときは、蓄電池の取付け部または蓄電池の端子部に異物が入っていないか確認し、異物が入っていた場合は取除いてください。

異物が入っていない場合は、充電器または蓄電池の異常と考えられますので、充電器と蓄電池の両方を組にして、お買い求めの販売店にご持参ください。

●電源プラグをコンセントにさし込んで充電ランプが点滅しない場合、充電器の保護回路が動作している可能性があります。

電源から取りはずして約30秒後、再度電源につないでください。

それでも充電ランプが点滅しない場合、お買い求めの販売店にご持参ください。

●一度充電が完了した後、次の充電まで15分程度休ませてください。

同じ充電器を連続して使用すると、充電器が発熱し、故障の原因になります。

●工具を使用した直後の蓄電池は熱くなっていますので、蓄電池が少し冷めてから充電します。

すぐ充電すると、蓄電池の寿命を短くします。

●工具の力が弱くなってきたと感じたら、使い続けるのをやめ、充電します。

無理に使い続けると、蓄電池が傷み、寿命を短くします。

●正しい充電をしても、蓄電池の使用時間が著しく低下してきたときは、蓄電池の寿命がきたものとお考えいただき、新しい蓄電池と交換してください。

寿命のついた蓄電池をそのまま使用していると、蓄電池だけでなく、充電器故障の原因になります。

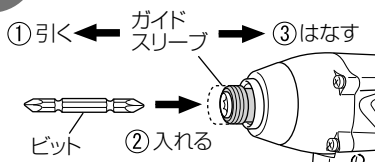
ねじを締める / はずす

●小ねじ・小径ボルトなどの締付け、取りはずし

⚠警告

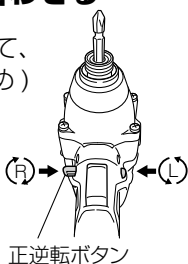
- ビットの取付けや取りはずしの際、万一の事故を防止するため、必ずスイッチを切り、蓄電池を工具本体から抜いてください。
- 使用中に異常音や異常振動など工具の調子に異常を感じたときは、直ちにスイッチを切り、点検・修理に出してください。

1 ビットを取付ける



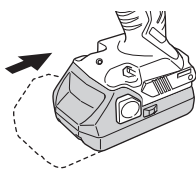
2 回転方向を合わせる

- 正逆転ボタンを押して、ねじの締付け（ゆるめ）方向に合わせます。
- 中間の位置ではスイッチが入りませんので、しっかり押し込んでください。正逆転ボタン



3 蓄電池を取付ける

右図の向きで、「カチッ」と音がするまで、しっかりと押し込んでください。

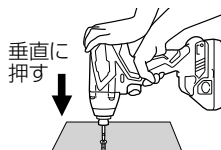


⚠注意

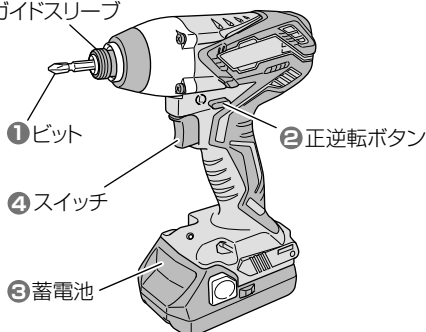
- 蓄電池は確実に取付けてください。確実にないと、蓄電池が抜け落ちたりして、けがの原因になります。
- ねじ締め、ねじはずし直後のねじやビット、ガイドスリーブは高温になっているので触れないでください。

4 スイッチを入れる

- ビットの先をねじ頭部の溝に当て、スイッチを引きます。
- ねじの頭からビットがはずれないように押しつけます。



1 ガイドスリーブ



注

- 運転中は正逆転ボタンの切替えはできません。切替える場合は、必ずスイッチを切ってから操作してください。
- スイッチの引込み量がわずかなとき、「ピー」という音が発生します。モーターのうなり音であり、工具の異常ではありません。

●スイッチで回転数を微調整

スイッチの引込み量で無段階に回転数が変わります。ねじ締め開始時や、穴あけのセンター決め時にはスイッチを少し引いてゆっくりスタートしてお使いください。また、スイッチをはなすとブレーキがかかり、すぐに止まります。

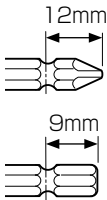
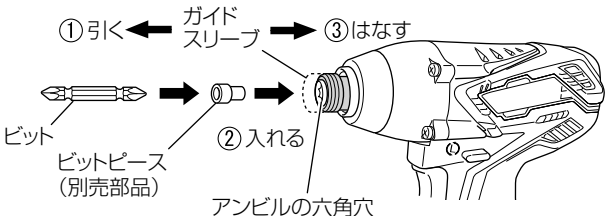
●ねじが締付けられる数は

工具の1充電当たりの作業量の目安を示します。(締付け本数は、木材の硬さ、周囲温度、蓄電池特性などにより多少異なります。)

作業内容 (mm)		蓄電池	BSL 1815
なげしビス	4.0 × 50 (杉材・下穴なし)		約 540 本
機械ねじ	M8 × 16		約 1,350 本

●S タイプビットの取付け方

標準付属品および当社指定のビットのサイズはLタイプです。Sタイプのビットを取付ける場合はビットピース(別売部品)が必要です。下表の手順で確実に取付けてください。

Sタイプのビットのサイズ	ビットの取付け方
	 <p>①引く ← ガイドスリーブ → ③はなす</p> <p>ビット</p> <p>ビットピース (別売部品)</p> <p>②入れる</p> <p>アンビルの六角穴</p> <p>ガイドスリーブを先端側に引いて、ビットピース、ビットの順で六角穴にさし込み、ガイドスリーブをはなします。</p>

- 注**
- ビットを取付け、ガイドスリーブがもとの位置に戻らないときは、取付けが不確実です。ビットが六角穴の奥に突き当たるまで入れてください。
 - ビットピースを取付けずにSタイプのビットを使用すると、作業中にビットが抜けたり、取りはずせなくなることがあります。

締付け作業上のご注意

● 連続作業について

連続的に作業する際は、蓄電池の交換時に工具を15分程度休ませてからご使用ください。蓄電池の交換後すぐに作業を続けるとモーター、スイッチなどの温度が高くなり、故障の原因になります。

注 連続運転中はハンマケースが熱くなるので、手を触れないでください。

● 変速スイッチについて

スイッチには回転数を無段階に変速する電子回路が内蔵されています。従ってスイッチの引き込み量が少ない状態(低速回転域)でモーターを停止させる作業を連続に行くと電子回路部品の温度が高くなり、故障の原因になります。

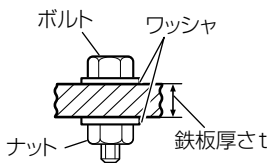
● 工具の保持と押しつけ力について

工具は両手で確実に保持してください。工具を保持した際には、ねじやボルトに対して工具がまっすぐになるようにしてください。また、工具は必要以上に押しつける必要はありません。

工具をこじる力や押しつける力が過度にかかると、工具の故障の原因になりますのでご注意ください。

● 締付け時間とトルクについて

ボルトの適正締付けトルクは、ボルトの材質・サイズ・締付け物の材質などによって異なります。ボルトの締付けトルクと締付け時間の関係は下図のようになっています。これらを参考にして適正な締付け時間で作業してください。



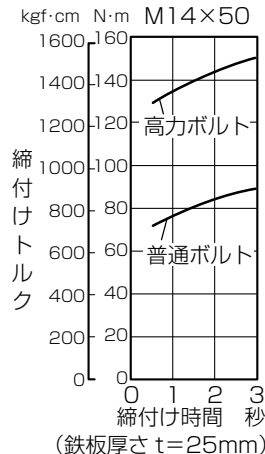
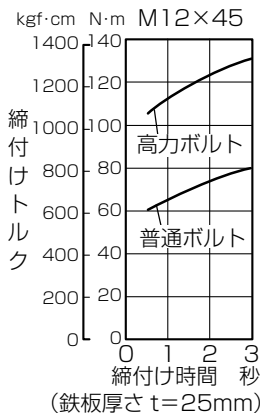
強度区分の説明

4.8

→ ボルトの降伏点 320N/mm²
{32.6kgf/mm²}

→ ボルトの引張強さ 400N/mm²
{40.8kgf/mm²}

* ボルトは下記を使用しています。
普通ボルト：強度区分 4.8
高力ボルト：強度区分 12.9



保守・点検

警告

点検・手入れの際は、必ずスイッチを切り、蓄電池を工具体体から抜いてください。
また、充電器は、電源プラグをコンセントから抜いてください。

●ビットの点検

先端部が摩耗したり折損したビットを、そのまま使用すると、ねじ頭を傷めますので新品と交換してください。

●機体の点検

各部品部の取付けに、ガタつきやゆるみがないか定期的に点検してください。
ゆるんだまま使用すると、けがなど事故の原因になります。
異常がある場合は、お買い上げの販売店に相談してください。

●モーター部の取扱について

内蔵のモーター部 (P.8「各部の名称」参照) に、油や水が浸入しないよう十分に注意してください。

注 ごみやほこりを排出するため、定期的に、モーターを無負荷運転させてください。
モーター内部にごみやほこりがたまると、故障の原因になります。

●お手入れする

機体が汚れたときは、石けん水に浸した布をよく絞ってからふいてください。
ガソリン、シンナー、ベンジン、灯油類はプラスチックを溶かす作用があるので使用しないでください。

●作業後の保管

作業後は、温度が 50℃未満で、お子様の手の届かない乾燥した場所に保管してください。

注

- お子様の手が届いたり、簡単に持ち出せる場所には保管しない。
- 軒先など雨がかったり、湿気のある場所には保管しない。
- 温度が急変する場所、直射日光の当たる場所には保管しない。
- 引火や爆発の恐れがある揮発性物質の置いてある場所には保管しない。

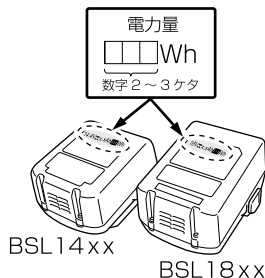
● リチウムイオン電池の輸送について

リチウムイオン電池を輸送する場合、次の点に注意してください。

⚠ 警告

輸送会社にリチウムイオン電池を含む荷物であること、および電力量を伝えて、輸送会社の指示に基づいた手続きを行ってください。

- 電力量が100Whを超えるリチウムイオン電池の場合は、輸送貨物の分類上、危険物扱いとなり、特別な申請等が必要になります。
- 海外へ輸送する場合、国際法令および輸送先国の規制に従う必要があります。

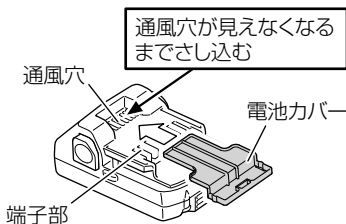


● リチウムイオン電池の保管について

⚠ 警告

リチウムイオン電池の端子部に導電性のある異物が入り込むと、短絡(ショート)して発熱、発煙、発火する恐れがありますので、保管するときは、以下の内容を必ず守ってください。

- 収納ケースに導電性のある切りくずや釘、針金や銅線などの線材を入れないでください。
- 短絡(ショート)するのを防ぐため、蓄電池は工具体体にさし込むか、電池カバーを取付けて保管してください。



- 注** リチウムイオン電池を保管するときは、満充電にして保管してください。蓄電池の残量が少ない状態で長期間(3か月以上)保管すると蓄電池が劣化し、使用時間が著しく短くなったり、充電できなくなる恐れがあります。使用時間が著しく低下した蓄電池でも、充電と使用を2～5回繰り返すと使用時間が回復する場合があります。充電と使用を繰り返しても使用時間が極端に短い場合は、蓄電池の寿命がつかたとお考えいただき、新しい蓄電池をお買い求めください。

故障かな…というときは

次の内容を点検してください。それでも直らない場合はお買い求めになった販売店にお問い合わせください。

症 状	考えられる原因	処 置
充電ランプが点灯しない	電源プラグがコンセントにさし込まれていない	電源プラグをコンセントにさし込んでください。
	蓄電池が充電器に確実にさし込まれていない	蓄電池が充電器の底に当たるまでしっかりとさし込んでください。
	蓄電池または充電器の充電端子が汚れている	綿棒で汚れをふき取ってください。
充電開始後、4 時間位経過しても充電ランプが消えない	蓄電池または充電器の異常と考えられる	電源プラグを抜いてお買い求めの販売店にお問い合わせください。
充電時間が長かったり、使用時間が短い	新品時や長期間保存しておいた蓄電池は、充電時間が長くなったり、放電量が少ないことがある	2～3 回充放電をくり返してください。正常な状態になります。
動かない	蓄電池の残量がない	蓄電池を充電してください。
スイッチが入らない	正転 / 逆転の中間 (真ん中) を押している	用途に合った回転方向へしっかりと押し込んでください。

ご修理のときは

修理・お手入れ・お取扱いのご相談は、まずお買い求めの販売店にご依頼ください。
転居や贈答品などでお困りの場合は、商品名・品番をご確認の上、お近くの営業拠点へ
お問い合わせください。

お客様メモ


お買い上げの際、販売店名・製品に表示されている製造番号 (NO.) などを下欄にメモしておく、修理
を依頼されるとき便利です。

お買い上げ日	年 月 日	製造番号 (NO.)
販売店 (TEL)		

全国営業拠点

お客様相談センター ※土・日・祝日を除く 9:00～17:00

●フリーダイヤル

 0120-20-8822

※携帯電話からはご利用になれません。
携帯電話からはお近くの営業拠点にお問い合わせください。

※長くお待ちする場合があります。
お急ぎのときは、お近くの営業拠点に直接お問い合わせください。

●営業本部 TEL (03) 5783-0626	●北陸支店 TEL (076) 263-4311
●北海道支店 TEL (011) 896-1740	●関西支店 TEL (0798) 37-2665
●東北支店 TEL (022) 288-8676	●中国支店 TEL (082) 504-8282
●関東支店 TEL (03) 6738-0872	●四国支店 TEL (087) 863-6761
●中部支店 TEL (052) 533-0231	●九州支店 TEL (092) 621-5772

■営業所の移転等により、上記電話番号に連絡がとれない場合は、
下記のアドレスにアクセスすることで、最新の全国営業拠点
をご確認いただけます。

<http://www.koki-holdings.co.jp/powertools/sales.html>

WEBに
アクセス

バーコードリーダー機能付きの
携帯端末より読み取ることで、
最新の全国営業拠点をご確認
いただけます。



工機ホールディングス株式会社

〒108-6020 東京都港区港南2丁目15番1号 (品川インターシティA棟)
営業本部 TEL (03) 5783-0626 (代)

電動工具ホームページ — <http://www.koki-holdings.co.jp/powertools/>