

# HiKOKI

## 取扱説明書

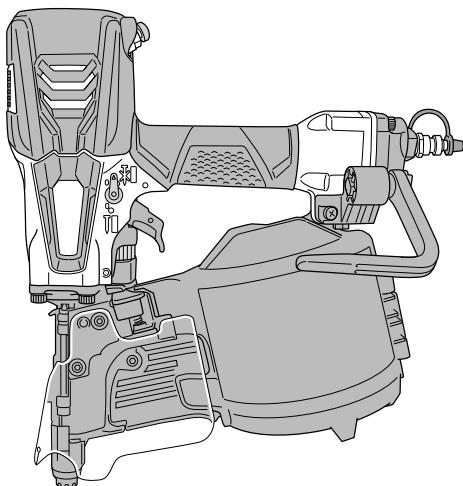
### 用途

- 根太、たる木、間柱、胴縁などの建築内装下地材止め作業
- 床下地張り、屋根下地張り、壁下地張り、その他建築用途全般
- 2×4工法（枠組壁工法）における枠組立作業、筋かいの取付け、構造用合板の下張り作業など
- C形鋼（厚さ 3.2 mm 以下）への木材、合板張り作業（鋼板用焼入釘使用）
- コンクリートへの胴縁止め、木材の取付け作業（コンクリート用焼入釘使用）
- コンクリート型枠製作

## 高圧ロール釘打機

### NV 90HR

このたびは弊社製品をお買い上げいただき、ありがとうございました。  
ご使用前にこの取扱説明書をよくお読みになり、正しく安全にお使いください。  
お読みになった後は、いつでも見られる所に大切に保管してご利用ください。



本製品は日本国内用のため、日本国外で販売または使用することはできません。日本国外で使用した場合は、仕業上の性能を発揮できない恐れがあります。日本国外では、修理または保証を受けられません。

This product may be used only in Japan and should not be sold or used in any other country. Otherwise, product may not perform as intended. No authorized service or warranty is available outside of Japan.

高圧釘打機の安全上のご注意	1
本製品の使用上のご注意	7
各部の名称	9
標準付属品	9
仕様	10
別売部品	10

はじめに

ご使用前の点検・準備	13
パワー切替機構【NV 90HR(S)のみ】	18
釘の装てん	19
釘の打ち方（単発 / 連続）	21
釘を打つ	23
フックの方向の変え方	28
フックの位置の変え方	28

使い方

保守・点検	29
エアコンプレッサと作業の速さ	34
使用潤滑油	34
ご修理のときは	裏表紙

その他

## ⚠警告、⚠注意、注 の意味について

ご使用上の注意事項は「⚠警告」、「⚠注意」、「注」に区分しており、それぞれ次の意味を表します。

**⚠警告** : 誤った取扱いをしたときに、使用者が死亡または重傷を負う可能性が想定される内容のご注意。

**⚠注意** : 誤った取扱いをしたときに、使用者が傷害を負う可能性が想定される内容および物的損害のみの発生が想定される内容のご注意。

**注** : 製品のすえ付け、操作、メンテナンスに関する重要なお注意。

なお、「⚠注意」に記載した事項でも、状況によっては重大な結果に結び付く可能性があります。いずれも安全に関する重要な内容を記載しているので、必ず守ってください。

# 高圧釘打機の安全上のご注意

- けがなどの事故を未然に防ぐために、次に述べる「安全上のご注意」を必ず守ってください。
- 使用前に、この「安全上のご注意」すべてを良くお読みの上、指示に従って正しく使用してください。
- お読みになった後は、お使いになる方がいつでも見られる所に必ず保管してください。

## ⚠警告

### 作業前

#### ① 保護メガネを使用してください。

- 作業中は、保護メガネを使用してください。
- まわりの人にも保護メガネをかけさせてください。  
釘を連結している針金・プラスチックおよびコンクリートの破片や、打ち損じの釘が目にあたると、けがの原因になります。

①



#### ② エアコンプレッサ以外の動力源は使用しないでください。

釘打機は、エアコンプレッサによる圧縮空気を動力源とする工具です。圧縮空気以外の高圧ガス（酸素、アセチレン、プロパンなど）を使用すると、爆発の恐れがあり、事故の原因になります。

②



# 警告

## ③ 高圧釘打機用エアコンプレッサと、専用の高圧エアホースを使用してください。

- この機体は、使用圧力を一般圧の釘打機より高く設定しています。高圧釘打機用エアコンプレッサと専用の高圧エアホースを使用してください。
  - この機体およびこれらのエアコンプレッサ、エアホースのエアプラグ、エアソケットも専用となっており、一般圧のものと接続できないようにしてありますので、改造をしないでください。
- これら以外のものを使用すると事故の原因になります。

## ④ 機体の排気音や排気空気から耳を保護するため、防音保護具を着用してください。

## ⑤ 作業環境に応じてヘルメット、安全靴などの防具を着用してください。

## ⑥ きちんとした服装で作業してください。

## ⑦ エアホースを接続する前に、次の点検をしてください。

- ねじ類がゆるんでいないこと。
- 損傷したり、はずれている部品がないこと。
- さび付きなどで、正常に動作しない部品がないこと。
- 引金がロックできること。
- プッシュレバーがスムーズに動くこと。

異常があるまま使用すると、けがや機体の破損の原因になるので、異常があるときは、お買い求めの販売店に修理を依頼してください。

## ⑧ エアホースを接続するときは、次のことに注意してください。

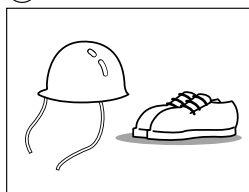
- 引金をロックする。
- プッシュレバーの先に触れたり、押し上げた状態にしない。
- 射出口を人体に向けない。

誤って釘が発射した場合、けがの原因になります。

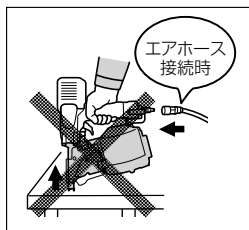
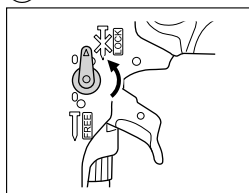
## ⑨ 釘を装てんする前に、エアホースを接続し、次の点検をしてください。

- エアホースを接続しただけで、機体内部のピストンなどの作動音がしないこと。
  - 空気漏れや異常音がしないこと。
- 異常があるまま使用すると、事故やけがの原因になるので、異常があるときは、お買い求めの販売店に修理を依頼してください。

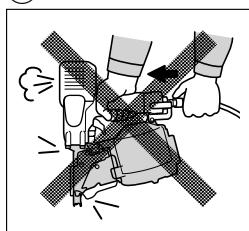
⑤



⑧



⑨



# 警告

## ⑩ 使用前に安全装置の点検をしてください。

この機体は、プッシュレバーと引金の両方を作動させないと、釘が発射されない構造になっています。釘を装てんする前に、エアホースを接続し、引金のロックを解除して、次の点検をしてください。

- 引金を引いただけで、機体内部のピストンなどの作動音がしないこと。
- プッシュレバーを打ち込み対象物に押し当てただけで、ピストンなどの作動音がしないこと。

異常があるまま使用すると、けがの原因になるので、異常があるときは、お買い求めの販売店に修理を依頼してください。

## ⑪ 用途にあった作業に使用してください。

この機体は、木材または類似の材料への釘打ち作業を目的とした工具です。指定された用途以外には使用しないでください。

## ⑫ 指定の釘を使用してください。

指定された釘以外のものを使用すると、けがや機体の故障の原因になるので使用しないでください。

## ⑬ 子供を近づけないでください。

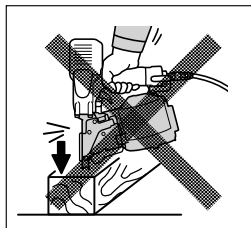
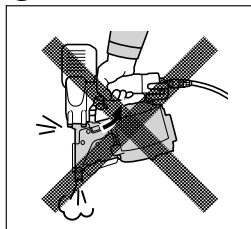
- 作業員以外、釘打機やエアホースに触れさせないでください。
  - 作業員以外、作業場へ近づけないでください。
- けがの原因になります。

## ⑭ 作業場は、いつもきれいに保ってください。

- ちらかった場所や作業台は、事故の原因になります。
- 作業場は十分に明るくしてください。暗い場所での作業は、事故の原因になります。

## ⑮ 作業する箇所に、内部配線やガス管など埋設物がないことを、作業前に十分確かめてください。

⑩



## 作業中

### ① 指定の空気圧力で使用してください。

この機体の使用空気圧力範囲は  
1.18 ~ 2.26 MPa {12 ~ 23 kgf/cm<sup>2</sup>} です。

この範囲内で使用してください。

2.26 MPa {23 kgf/cm<sup>2</sup>} を超えた空気圧力で使用すると、機体の破裂や損傷の恐れがあり、けがの原因になります。

①

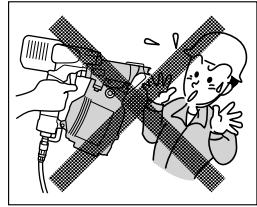
1.18~2.26MPa  
{12~23kgf/cm<sup>2</sup>}



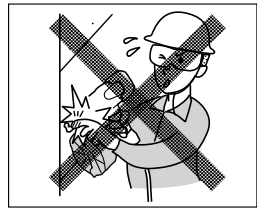
# 警告

- ② 人体に射出口を向けないでください。  
人体に射出口を向けて、誤って発射した場合、思いがけないけがにつながります。
- ③ 射出口付近に顔や手、足などの人体を近づけて作業しないでください。  
誤って釘が発射したり、はね返って飛んだときなど、けがの原因になります。
- ④ 釘を打ち込む材料の裏側に、手や身体を置かないでください。  
釘が突き抜れたり、材料が欠けたときなどに、けがの原因になります。
- ⑤ 可燃性の液体やガスのある所で使用しないでください。  
可燃性の液体やガス(シンナー、ガソリン、塗料、ガス類など)のある所で、釘打機やエアコンプレッサを使用しないでください。  
釘を打ち込むときの火花による引火や、空気といっしょに吸引圧縮され、爆発や火災の恐れがあり、事故の原因になります。
- ⑥ 釘を打ち込むとき以外は、引金に指を掛けないでください。  
● 引金に指を掛けて、持ち運びしたり、手渡しなどをしないでください。  
● 釘を装てんするときや調整などをするときは、引金に指を掛けないでください。  
誤って釘が発射する恐れがあり、けがの原因になります。
- ⑦ エアダスタバルブを使用するときは、次のことに注意してください。  
● 引金をロックする。  
● 人体に吹き出し口を向けない。  
● 射出口に触れたり、対象物に当たった状態にしない。  
誤って釘が発射した場合、けがの原因になります。
- ⑧ 次の場合は、引金をロックし、エアホースをはずしてください。  
● 使用しない場合や作業中断時、使用後。  
● 点検・修理・調整、釘ぶまりの直しなどの場合。  
● 釘を装てんする場合。  
● 釘打機を移動する際や手渡しする場合。  
誤って釘が発射する恐れがあり、けがの原因になります。

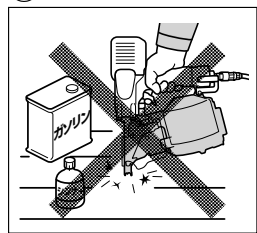
②



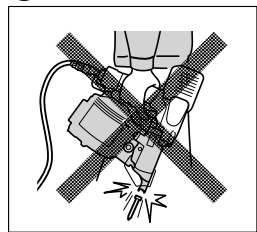
③



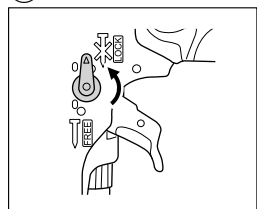
⑤



⑥



⑧

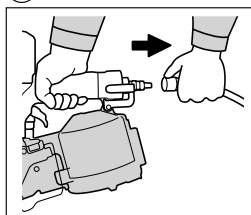


## 警告

- ⑨ 引金に指を掛けた状態でエアホースをはずさないでください。

引金に指を掛けた状態でエアホースをはずすと、次にエアホースをつないだとき、誤って釘が発射する恐れがあり、けがの原因になります。

⑨

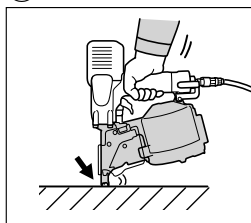


- ⑩ 釘を打つときは、射出口を確実に対象物に当ててください。

一度打った釘の上に、再度釘を打つことはしないでください。

釘がはね返ったり、機体が反発することもあり、けがの原因になります。

⑩



- ⑪ 作業中はまわりの人に注意してください。

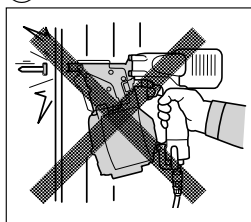
●釘を連結している針金・プラスチックおよびコンクリートの破片や、打ち損じた釘が当たる恐れがあり、けがの原因になります。

●高所作業のときは、下に人がいないことを良く確かめてください。機体や材料を落としたときなど、事故の原因になります。

- ⑫ 薄い板や木材の端に釘を打たないでください。

薄い板に打つと釘が突き抜けたり、木材の角に打つと釘がそれたりして、けがの原因になります。

⑫



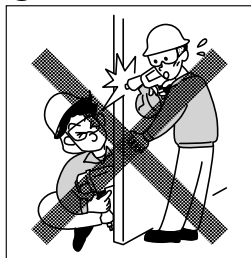
- ⑬ 機体の反発に注意してください。

硬い所に打った場合、機体のはね返ることがあるため、顔を近づけないでください。

- ⑭ 壁の両側から同時に釘打ち作業をしないでください。

打った釘が突き抜けたり、壁ぎわの釘がそれたりして、けがの原因になります。

⑭



- ⑮ 無理な姿勢で作業をしないでください。

●常に足元をしっかりとさせ、バランスを保つようにしてください。

●高所作業のときは、釘打ち作業中に落ちることのないように十分足場の安全性を確認してください。

転倒や落下など、けがの原因になります。

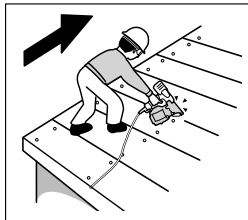
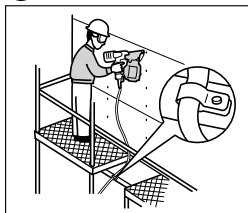
- ⑯ 屋外での作業は、次のことに注意してください。

●高所作業の場合、エアホースは作業場所の近くに固定してください。不意にエアホースを引っ掛けたりした場合、けがの原因になります。

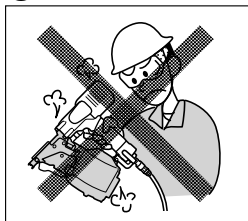
# 警告

- 屋根などの斜面で釘を打つときは、下から上に向かって前進しながら作業してください。  
後退しながら作業すると、足を踏みはずす恐れがあり、けがの原因になります。
  - 床などの水平面で釘を打つときは、前進しながら作業してください。  
後退しながら作業すると、足をとられ、けがの原因になります。
  - 壁などの垂直面に釘を打つときは、上から下へ作業してください。
- ⑰ 油断しないで十分注意して作業を行ってください。
- 釘打機を使用する場合は、取扱方法、作業のしかた、まわりの状況など、十分注意して慎重に作業してください。
  - 常識を働かせてください。
  - 疲れているときは、使用しないでください。
- ⑱ エアホースをつかんで機体を移動しないでください。
- ⑲ 誤って落としたり、ぶつけたときは、機体などに破損や亀裂、変形がないことを良く点検してください。  
内部の圧縮空気で破裂の恐れがあり、けがの原因になります。
- ⑳ 使用中、機体の調子が悪かったり、異常を感じたときは、直ちに使用を中止し、お買い求めの販売店に修理を依頼してください。  
そのまま使用していると、けがの原因になります。

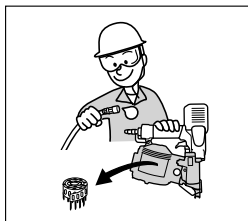
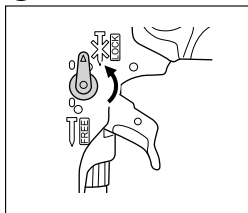
⑰



⑳



①



## 作業後

- ① 作業後は、引金をロックし、エアホースをはずしてから、釘を全部抜き取ってください。  
釘を残しておく、次に使用するとき、誤って作動させた場合など、けがの原因になります。
- ② 釘打機やエアコンプレッサ、エアセットは直射日光に長時間当たたまま放置しないでください。

## ⚠ 警告

- ③ 釘打機は、注意深く手入れをしてください。
  - 安全に能率良く作業していただくために、釘打機は常に手入れをし、清潔に保ってください。
  - 付属品のお手入れは、取扱説明書に従ってください。
- ④ 使用しない場合は、きちんと保管してください。

乾燥した場所で、子供の手が届かない高い所または鍵のかかる所に保管してください。
- ⑤ 部品をはずしたり、改造をしないでください。

安全性が損なわれ、けがの原因になります。
- ⑥ 釘打機の修理は、専門店で依頼してください。

修理は、必ずお買い求めの販売店に依頼してください。  
ご自分で修理すると、事故やけがの原因になります。

## 本製品の使用上のご注意

先に高圧釘打機して共通の注意事項を述べましたが、高圧ロール釘打機として、さらに次に述べる注意事項を守ってください。

## ⚠ 警告

- ① 防じんカバーをはずさないでください。
  - 作業中、釘を連結している針金やプラスチックの破片が飛散した場合、けがの原因になります。
  - 防じんカバーは、事前に点検し、損傷している場合は、お買い求めの販売店に修理を依頼してください。
- ② 鋼板への釘打ち作業は、次のことに注意してください。
  - C形鋼は厚さ 3.2 mm 以下を使用してください。
  - 釘は鋼板用焼入釘を使用してください。
  - 釘を打つ所に釘打機を垂直にして打ってください。

斜めに打つと、釘が鋼板に入らず、曲がってはね返る恐れがあり、けがの原因になります。
  - C形鋼に直接打ったり、トタンなどの板金を取付ける作業はしないでください。

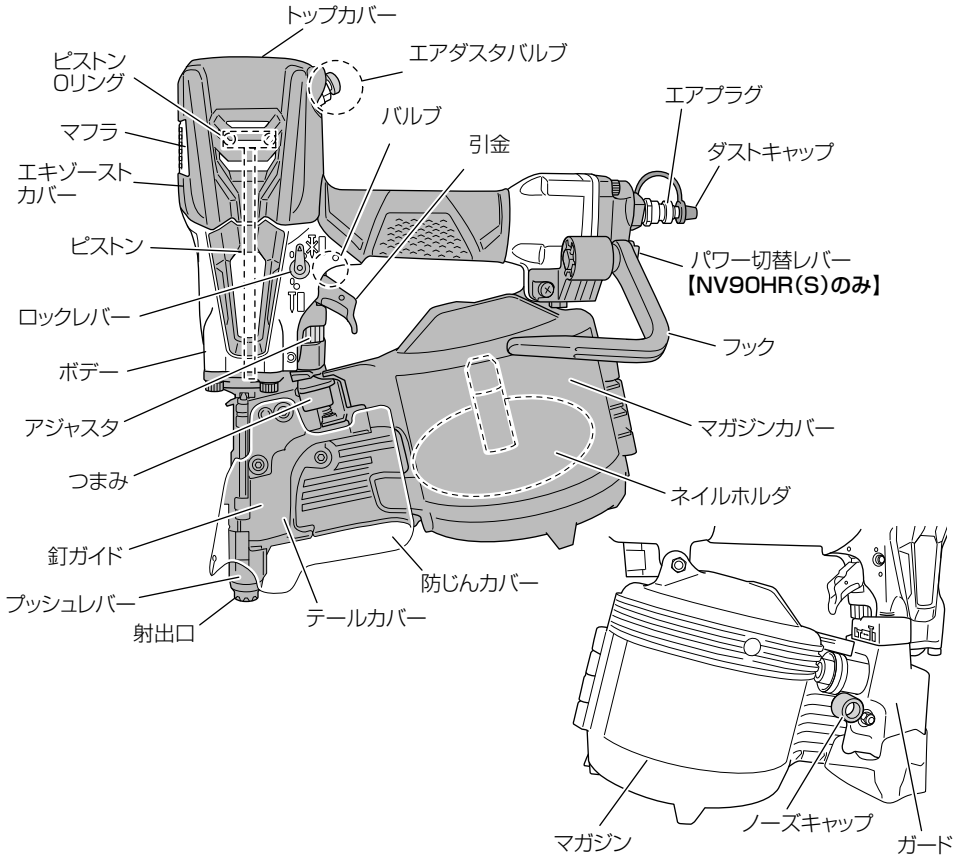
釘が飛ぶときがあり、けがの原因になります。






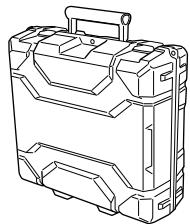
## 警告

- C形鋼の厚さに合った鋼板用焼入釘を使用してください。  
適切な釘を使用しないと、釘が鋼板に入らず曲がることがあり、けがの原因になります。
  - 屋根・天井へは使用しないでください。
- ③ **コンクリートへの釘打ち作業は次のことに注意してください。**
- 釘はコンクリート用焼入釘を使用してください。  
釘がコンクリートに入らず、曲がってはね返る恐れがあり、けがの原因になります。
  - 釘を打つ所に釘打機を垂直にして打ってください。  
斜めに打つと、釘がコンクリートに入らず、曲がってはね返る恐れがあり、けがの原因になります。
  - コンクリートに直接打ったり、直接板金などを取付ける作業はしないでください。  
コンクリート片がはねたり、釘が曲がってはね返る恐れがあり、けがの原因になります。
  - コンクリートの端に釘を打たないでください。  
コンクリートが割れて飛散したり、釘がそれで飛ぶ恐れがあり、けがの原因になります。
  - 物を吊り下げる所（配管の吊り下げなど）へ使用しないでください。
- ④ **木造板金材への釘打ち作業は、次のことに注意してください。**
- 釘を打つ所に釘打機を垂直にして打ってください。  
斜めに打つと、釘が鋼板に入らず、曲がってはね返る恐れがあり、けがの原因になります。
- ⑤ **釘ガイドは完全に閉じ、使用中は開けないでください。**  
釘ガイドが開いた状態で作業をすると、釘がそれで発射する恐れがあり、けがの原因になります。
- ⑥ **ノーズキャップの着脱をするときは、引金をロックし、エアホースをはずしてください。**  
誤って釘が発射する恐れがあり、けがの原因になります。
- ⑦ **フックを使用するときは、引金をロックし、エアホースをはずしてください。**  
誤って釘が発射する恐れがあり、けがの原因になります。

# 各部の名称



# 標準付属品

<p>保護メガネ (1 個)</p> 	<p>ノーズキャップ (1 個) (ガード部装着)</p> 
<p>油さし (1 個) (釘打機・タッカ用オイル入り)</p> 	<p>ケース (1 個)</p> 

# 仕 様

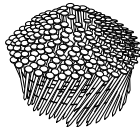
形 名	NV 90HR(S)	NV 90HR(N)
動 力 形 式	ピストン往復動式	
使用空気圧力	1.18 ~ 2.26 MPa {12 ~ 23 kgf/cm <sup>2</sup> }	
パワー切替機構	有り	無し
能 力 (使用釘)	針金連結釘 : 45 ~ 90 mm } (下「別売部品」参照) シート連結釘 : 45 ~ 50 mm }	
釘の装てん数	120本、150本、200本、250本、300本 (1巻)	
製品の大きさ (長さ×高さ×幅)	307 × 322 × 132 mm	287 × 322 × 132 mm
質 量	2.8 kg	2.7 kg
釘 送 り 方 式	ピストン往復動式	
使用エアコンプレッサ	高圧エアコンプレッサ EC1445H2、EC1245H2、EC1433H	
使用エアホース	高圧エアホース 内径 5 mm - 長さ 10 m、20 m、30 m 内径 6 mm - 長さ 10 m、20 m、30 m	

## 別売部品 (別売部品は生産を打ち切ることがありますので、ご了承ください)

本機は、下図に示す針金連結釘、シート連結釘の2種の連結釘が使用できます。  
また、形状は下図に示す釘を準備してあります。  
釘打ち作業の用途に合わせて、次ページの表の中から適切な釘をお選びください。  
釘は高圧ロール釘打機をお買い上げの販売店でお求めください。

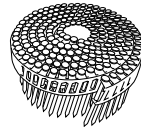
### 【針金連結釘】

1巻：120本、150本、200本、250本、300本

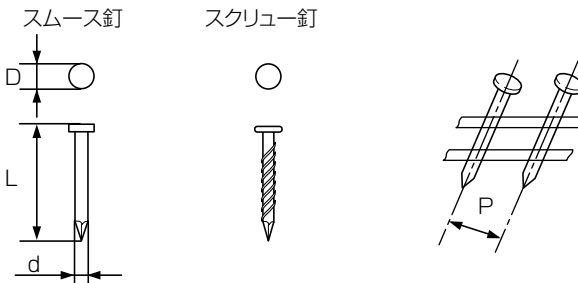


### 【シート連結釘】

1巻：200本



### 【釘の寸法・形状】



# ⚠️ 注意

使用する釘に合わせて適正なパワーに切替えてください。【NV 90HR(S) のみ】  
 (P.18「パワー切替機構」参照)

- 注**
- 使用釘の長さにより、パワーを切替えることができます。  
 P.18「パワー切替機構」を参照し、適切なモードにしてください。【NV 90HR(S) のみ】
  - パワー切替は、目安として使用釘の長さ 90 mm の場合は[強]モード、75 mm の場合は[中]モード、45 ~ 65 mm の場合は[弱]モードにしてください。  
 【NV 90HR(S) のみ】
  - 木材・C 形鋼・コンクリートなどが特に堅い場合など、十分に打ち込めない場合があります。

【NV 90HR 使用釘一覧表】

(寸法単位：mm)

連結方式	用途	材質	形状	長さ L	頭径 D	軸径 d	ピッチ P	釘の形名	巻形状	1巻の釘連結本数	推奨モード						
針金連結釘	一般木材	鉄	スムーズ	45	6.0	2.5	8.0	VS 2545	凸巻	300	弱						
				50				VS 2550	平巻								
				57				VS 2550FU	凸巻								
				65				VS 2557									
			スクリュー	57	VS 2565-2												
				65	VS 2565-2U												
				75	VS 2557N												
				90	VS 2565N2												
			スムーズ	75	7.0	3.0		3.1	VS 3065NU(C)	平巻	250	200	中				
				75	7.5	3.2			VS 3275NU(C)		200						
				90	7.5	3.2			VS 3290NU(C)		150			強			
				スクリュー	75	7.0			3.2		VS 3175			平巻	200	150	中
					75	7.5					VS 3175U						
					90	7.5					VS 3190						
			90		7.5	VS 3190U											
			スクリュー	75	7.0	3.2		VS 3275N	平巻	200	150	中					
				75	7.5			VS 3275NU									
				90	7.5			VS 3290N									
	90	7.5		VS 3290NU													
	コンクリート	スクリューユニクロ	45	6.1	3.0	VS 3045T	凸巻	250	中								
50			VS 3050T														
57			VS 3057T														
65			VS 3065T														

(寸法単位：mm)

連結方式	用途	材質	形状	長さ L	頭径 D	軸径 d	ピッチ P	釘の形名	巻形状	1巻の釘 連結本数	推奨 モード
針金連結釘	2 × 4	鉄	スムーズ	75	7.9	3.3	8.0	VS 3375 (JIS 適合釘)	平巻	200	中
				90				3.4		VS 3490 (JIS 適合釘)	150
				50	6.8	2.9		VS 2950CN(J) (JIS 適合釘)		250	弱
								VS 2850FU (JIS 適合釘)			
				VS 2850J (JIS 適合釘)							
				VS 3365CN(J) (JIS 適合釘)							
				65	7.2	3.3		VS 3365FU (JIS 適合釘)		200	
				75	7.9	3.8		VS 3875CN(J) (JIS 適合釘)		150	中
								VS 3875FU (JIS 適合釘)			
	VS 3890FU(H) (2×4性能規定釘)	強									
	90		8.6	4.1	VS 4190CN(J) (JIS 適合釘)	120					
	品確法対応 N釘	鉄			スムーズ	50	6.6	2.8	8.0	VS 2850J(J) (JIS 適合釘)	平巻
			65	7.3		3.1	VS 3165J(J) (JIS 適合釘)				
			VS 3165JU (JIS 適合釘)								
			75	7.5		3.4	VS 3475J(J) (JIS 適合釘)	200		中	
			VS 3475JU (JIS 適合釘)								
			90	8.6		3.8	VS 3890J(J) (JIS 適合釘)	150		強	
							VS 3890JU (N90:2005)				
シート連結釘	一般木材	鉄	スムーズ	45	6.5	2.5	7.0	VP 2545	200	弱	
				50				VP 2550			
	鋼板コンクリート兼用 (厚さ2.3mm以下)	鉄	スクリュー ユニクロ	45	6.0	2.8		VP 2845T		中	
				50				VP 2850T			
	鋼板コンクリート兼用 (厚さ3.2mm以下)	鉄	スクリュー ユニクロ	45	6.0	3.0		VP 3045T		200	中
				50				VP 3050T			

ユニクロ：鉄釘の表面に垂鉛メッキしたもの

●頭径φ8.6mm×軸径φ4.1mmまで使用できます。

# ご使用前の点検・準備

## ○騒音防止規制について

騒音に関しては、法令や各都道府県などの条例で定める規制があります。ご近所に迷惑をかけないように、規制値以下でご使用になることが必要です。状況に応じ、しゃ音壁を設けて作業してください。

## ●エアコンプレッサ、エアホースの準備

### ⚠警告

- この機体は、使用圧力を一般圧の釘打機より高く設定しています。高圧釘打機用エアコンプレッサと、専用の高圧エアホースを使用してください。
- この機体およびエアコンプレッサ、エアホースのエアプラグ、エアソケットも専用となっており、一般圧のものとは接続できないようにしてあるので、改造しないでください。

この機体に使用できる高圧エアホースの内径は5mm以上です。エアホースをエアコンプレッサにしっかり接続してください。

**注** エアホースの長さは、30m以内のものをお使いください。

エアホースが長いと圧力が降下して、十分な打ち込み力が得られません。

## ●空気圧力の確認

エアコンプレッサ空気圧力は、釘打ち込み能力(釘の長さ、部材の硬さなど)に合わせて、

1.18～2.26 MPa {12～23 kgf/cm<sup>2</sup>} の範囲で調整してお使いください。

空気圧力が1.18 MPa {12 kgf/cm<sup>2</sup>} 未満または2.26 MPa {23 kgf/cm<sup>2</sup>} を超えますと機体の性能、寿命、安全に影響しますので、使用空気圧力の範囲内で使用してください。

また、パワー切替の[中][弱]モードで使用する際は、エアコンプレッサの空気圧力を、

1.96～2.26 MPa {20～23 kgf/cm<sup>2</sup>} の範囲で調整してお使いください。

【NV 90HR(S)のみ】

## ●エアコンプレッサのドレン除去

水や油が内部にたまりまると、さびの発生などで故障の原因になります。

ご使用前には、エアコンプレッサの空気タンクのドレン抜きをゆるめて、内部にたまった水や油を除去してください。

乾燥した清浄な圧縮空気を使用してください。(詳細はエアコンプレッサの取扱説明書をご参照ください。)

## ●釘の準備と安全点検

### ⚠警告

- 可燃性の液体やガスのある所で使用しないでください。
- 子供など作業員以外は近づけないでください。
- ねじ類がゆるんでいないことを、十分に点検してください。
- 損傷したり、はずれている部品や、さび付きなどで、正常に動作しない部品がないことを点検してください。

用途にあった釘を準備してください。(P.10「別売部品」参照)  
P.29「保守・点検」を参照し、安全点検を必ず行ってください。

## ●引金のロック機構について

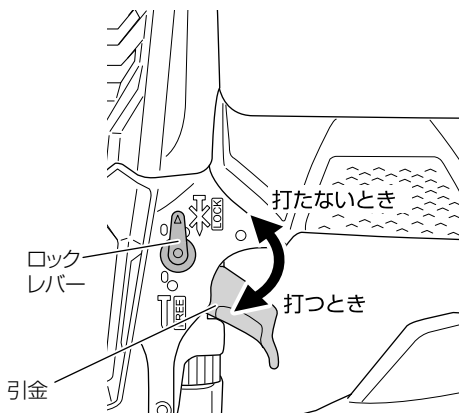
### ⚠警告

釘を打ち込むとき以外は、引金をロックしてください。

この機体には、引金を引けなくするロック機構がついています。

ロックレバーを「LOCK」の位置にすると引金がロックされます。

打つときはロックレバーを回して「FREE」の位置にしてください。



使い方

## ●給油について

- 必ず1日に2回以上給油してください。給油は、作業の前後に10～15滴の油をエアホース取付口から入れてください。作業前の油は潤滑油となり、作業後の油はさび止めとなります。
- 油は付属の油をご使用ください。その他、使用できる油はP.34「使用潤滑油」を参照してください。なお、混用は避けてください。

- 注**
- 付属の高圧釘打機用の油さしは、ノズルに穴があいています。先端を切らずにご使用ください。
  - 高圧釘打機用の油さしは、中栓がしてありますので、中栓を取りはずしてからご使用ください。  
また、ご使用にならないときは中栓をして保管してください。
  - 給油直後空気を通すと、しばらくの間油が排気口より噴霧状に飛び散りますので、油がかかっても支障のない所で2～3本釘を打ってから作業してください。
  - 作業後給油した場合、釘を1本打ちますと油が内部に行き渡ります。



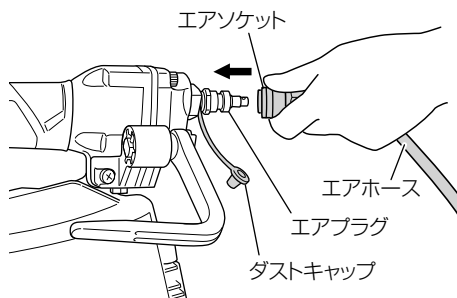
## ●エアホースの接続

### ⚠警告

機体にエアホースを接続するときは、次のことに注意してください。

- 引金をロックする。
- プッシュレバーの先を台や床などにのせて、押し上げた状態にしない。
- 射出口を人体に向けない。

- ① エアプラグからダストキャップをはずします。
- ② ごみやほこりが内部に入らないよう、エアプラグの口元のごみをふき取ります。
- ③ エアソケットをエアプラグにしっかりとさし込んでエアホースを接続します。



## ● ノーズキャップの使い方

### ⚠ 警告

ノーズキャップの着脱をするときは、引金をロックし、エアホースをはずしてください。

木材などの表面をプッシュレバーで傷付けたくないときは、プッシュレバーの先端にノーズキャップを取付けてください。

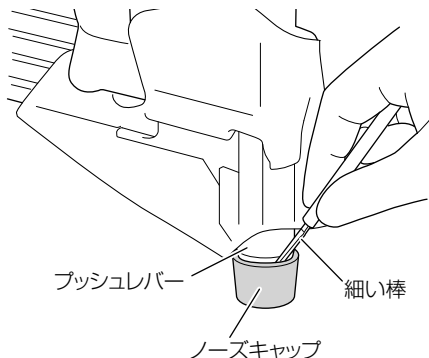
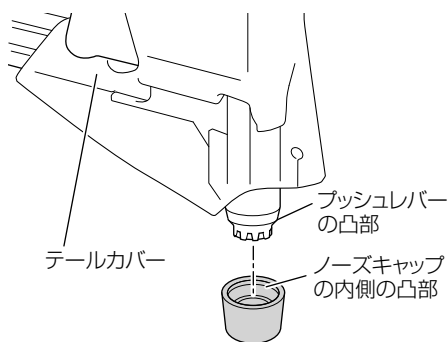
ノーズキャップはガードの凸部（下図参照）に装着してあります。

### ノーズキャップの着脱

ノーズキャップはプッシュレバーに押し込むだけで取付けられます。

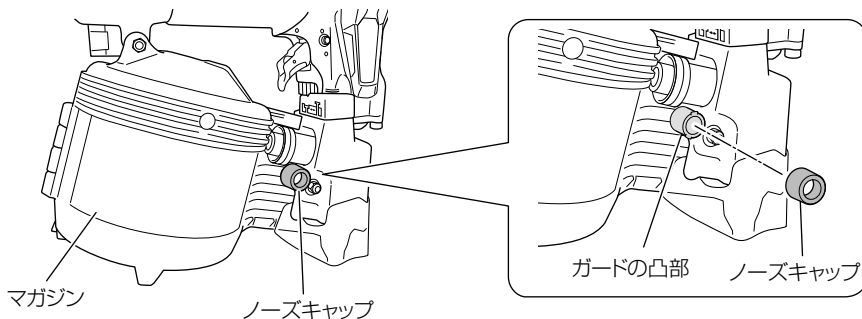
ノーズキャップの内側にある凸部が、プッシュレバーの凸部を乗り越えるまで押し込みます。

取りはずすときは、プッシュレバーの裏側のすき間にマイナスドライバーなどの細い棒を入れ、抜きます。



### ノーズキャップの保管

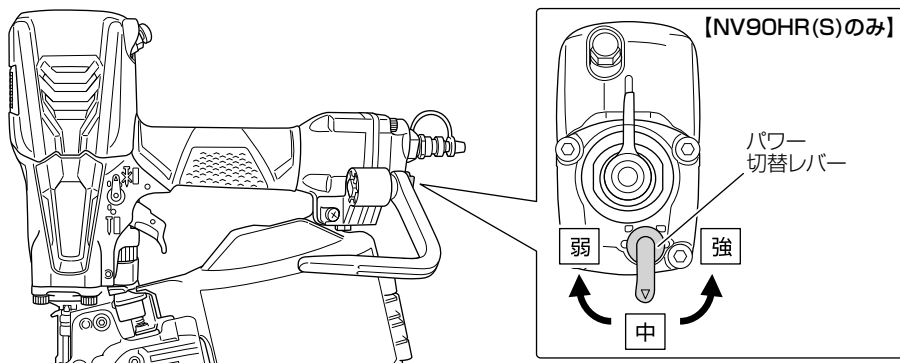
取りはずしたノーズキャップは、下図のようにガードの凸部にはめ込んで保管してください。



# パワー切替機構 [NV 90HR(S) のみ]

パワー切替機構を搭載していますので、相手材の条件に応じて出力を 3 段階のモードに替えられます。

モード	圧力	用途
強	～ 2.26 MPa (コンプレッサ直圧)	長い釘の打込みや、硬い材料への打込みなど
中	1.9 MPa	↕
弱	1.4 MPa	



- 注**
- エアホースをはずしてから、パワー切替えをしてください。
  - [中][弱]モードで使用する際は、エアコンプレッサの空気圧力を 1.96 ～ 2.26 MPa {20 ～ 23 kgf/cm<sup>2</sup>} の範囲で調整してお使いください。
  - 定期的にパワー切替レバーの周辺を掃除し、注油してください。
  - [中][弱]モードで作業開始時、最初の 1 発目に機体の起動が悪い場合があります。この場合は、パワー切替レバーを一旦 [強]モードに切替えてから 2～3 回動作させた後、[中][弱]モードに戻し、使用してください。
  - [中][弱]モード時の機体内部の圧力は、エアコンプレッサ側の圧力と無関係に常にほぼ一定です。したがって、エアコンプレッサ側の圧力を上げても機体内の圧力は変わりません。
  - 低温時に使用すると、機体の動作が悪くなることがあります。

# 釘の装てん

## ⚠ 警告

釘を装てんする場合は、引金をロックし、エアホースをはずしてください。

## マガジンに釘を入れる

**1** 釘ガイドのつまみに指を掛け、つまみを押して釘ガイドを開きます。

**2** 使用する釘の長さに合わせてネイルホルダの高さ位置を調整します。

- ① ネイルホルダを約 90° 左に回します。
- ② ネイルホルダを上下に動かし、使用する釘の長さに合わせてマガジンの目印の位置にネイルホルダの上面を合わせます。
- ③ ネイルホルダを“カチッ”と音のするまで (約 90°) 右に回します。

**3** 釘をマガジン内に入れます。このとき、釘の巻始め部をあらかじめ引き出してから入れますと、次の作業が簡単になります。

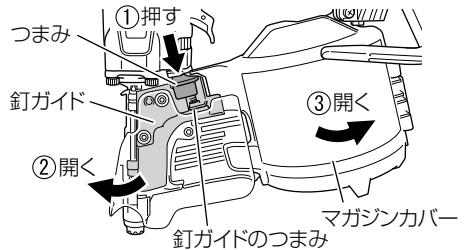
**4** ネイルホルダをマガジン側に倒し、釘がマガジン内に完全に入っていることを確認してからマガジンカバーを閉じます。

## ⚠ 注意

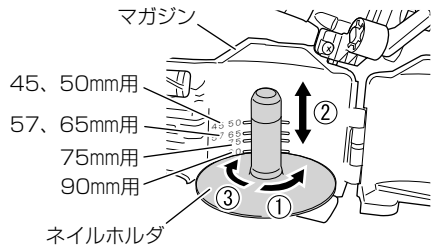
釘をマガジンに入れる前に、必ず使用する釘の長さに合わせて、適正な高さ位置にネイルホルダを合わせてください。

不適正な高さ位置で使用すると釘送り不良が生じます。また、不適正な高さ位置で無理にマガジンカバーを閉じるとネイルホルダなどを破損する場合があります。

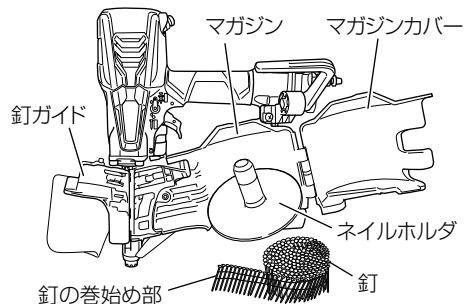
**1**



**2**



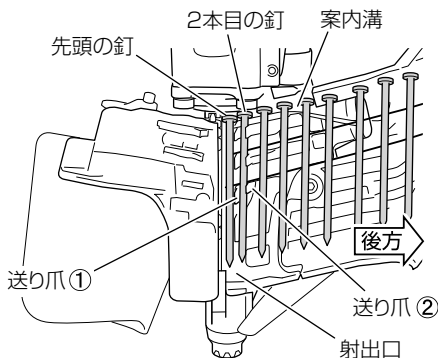
**3**



## 釘ガイド内に釘を装てんする

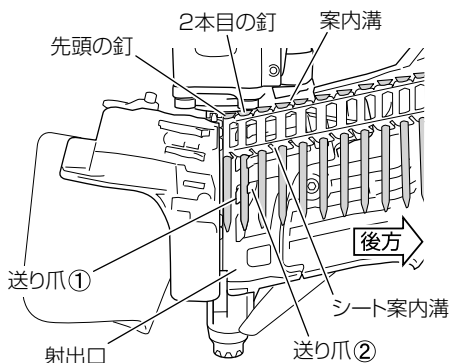
### 針金連結釘の場合

釘列の釘頭を案内溝に入れます。  
先頭の釘を射出口の中に入れ、2本目の釘を送り爪①と送り爪②の間に入れ、釘を後方に寄せます。



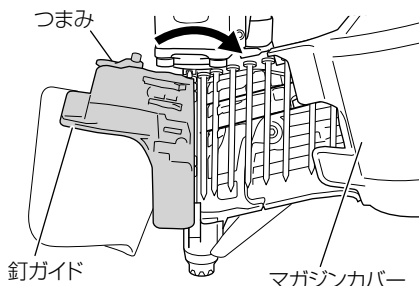
### シート連結釘の場合

釘列の釘頭と上側連結シートを案内溝に入れ、下側連結シートをシート案内溝に入れます。  
先頭の釘を射出口の中に入れ、2本目の釘を送り爪①と送り爪②の間に入れ、釘を後方に寄せます。  
釘が前方に寄っていると、釘ガイドがうまく閉じないことや、釘送り不良となることがあります。



### 釘ガイドを閉じる

マガジカバーが閉じられていることを確認した後、釘ガイドとつまみに指を掛け、つまみを下へ押しながら、釘ガイドを右に回して完全に閉じます。



**注** 次のような場合には、釘ガイドがうまく閉じないことや、釘が正常に送られずに空打ち、釘づまりなどが起こることがあるので、修正してから所定の位置に装てんしてください。

- 釘や連結シートが所定の位置に入っていない場合。
- 釘がガイド面から浮き上がっている場合。
- 釘を連結している針金などが大きく変形している場合。
- 連結シートから釘がはずれていたり、連結針金が切れている場合。

# 釘の打ち方（単発 / 連続）

この機体は、打ち込み対象物によって、効果的な使い方ができるように「単発打ち」と「連続打ち」が使い分けできる機構を装備しています。

## ● 単発打ち

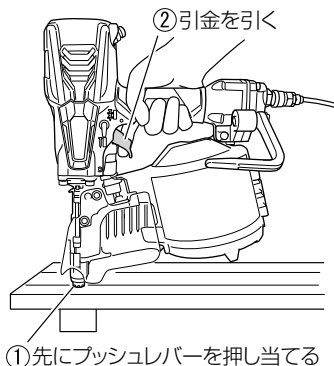
### ⚠ 注意

単発打ちでも、引金は素早く、確実に引いてください。

引金を素早く、確実に引かないと、打ち込み時の反動で連続打ちすることがあります。

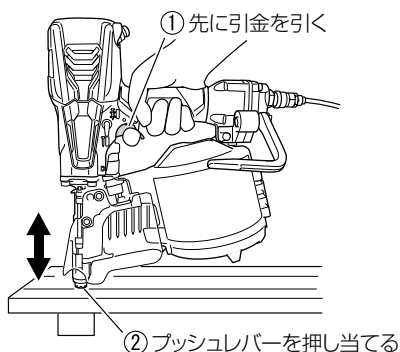
単発打ちは、仕上げを重視する場合や狙った所に釘を打つ場合に使用します。打ち込む所にプッシュレバーを押し当て、引金を引く動作で、釘を一本ずつ打つことができます。

**注** 狙った所に釘を打つ場合は、単発打ちで作業してください。



## ● 連続打ち

連続打ちは、はじめに引金を引いておき、その後、釘を打つ所にプッシュレバーを「トン・トン・トン」と押し当てれば、連続的に作業ができます。



- 注**
- 単発打ちで引金を引いたまま、再度プッシュレバーを釘打ちする所に押し当てても釘は発射されません。続けて連続打ちする場合は、引金から指を一度はなしてから、連続打ちの操作をしてください。
  - 床に釘打機を置いた状態（プッシュレバーが押し当てられている状態）から引金を引きながら持ち上げたときなどは、単発打ちの状態になり、プッシュレバーを押し当てても釘が発射されない場合があります。その場合は、引金から指を一度はなしてから操作をしてください。

## ● 打ち込み深さの調整

### ⚠ 注意

- アジャスタを調整するときは、引金をロックし、エアホースをはずしてください。
- アジャスタを調整するときは、射出口を下に向け、顔や手・足などの人体がないことを確認してください。

- 注**
- 釘が沈みすぎるような高い圧力で使用すると機体の寿命を早めます。
  - アジャスタを回すときは、プッシュレバーを押し上げないでください。
  - 釘の頭が浮くようでしたら空気圧力を高い方に調整します。

打ち込み深さは、エアコンプレッサの空気圧力およびパワー切替え、アジャスタを併用して調整します。

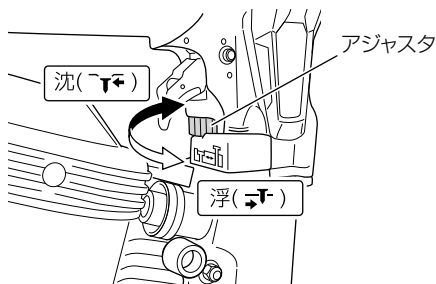
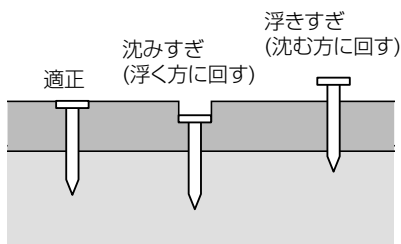
- ① 下表を目安にエアコンプレッサの空気圧力またはパワーを切替えます。【NV 90HR(S)のみ】
- ② アジャスタを最も沈む方向に回します。
- ③ 試し打ちをして打ち込み深さをアジャスタで微調整します。

エアコンプレッサの空気圧力とパワーの目安

用途（使用釘）	圧力 (MPa)	モード【NV 90HR(S)のみ】
木下地打ち（90 mm 釘）	2.26	強
木下地打ち（75 mm 釘）	1.96	中
C形鋼・コンクリート打ち		
木下地打ち（45～65 mm 釘）	1.4	弱

- 注**
- パワー切替えの[中][弱]モードで使用する際は、エアコンプレッサの空気圧力を、1.96～2.26 MPa {20～23 kgf/cm<sup>2</sup>} の範囲で調整してお使いください。
  - 用途に合わせてパワーを切替えた上で、アジャスタで打ち込み深さを微調整してください。【NV 90HR(S)のみ】
- パワーが不適切な場合、仕上がりが悪くなることがあります。

試し打ちし、釘が沈みすぎるときはアジャスタを浮く方（マーク⇄↑）に回します。  
釘の頭が浮くときはアジャスタを沈む方（マーク⇄↓）に回します。  
アジャスタは1回転させるごとに約1mm移動します。



# 釘を打つ

## ⚠ 警告

- 作業中は、必ず保護メガネを使用してください。
- 作業中は、まわりの人の安全確保にも十分注意をはらってください。
- 人体に射出口を向けしないでください。
- 射出口付近に顔や手、足などの人体を近づけて作業しないでください。
- 一度打った釘の上に、再度釘を打つことはしないでください。
- フックを使用するときは、必ず引金から指をはなし、エアホースをはずしてください。

- 注** •低温時に使用すると、機体の動作が悪くなる場合があります。
- 「空打ち」の注意  
連続して釘を打っていると、釘がなくなったことに気がつかず、そのまま使用している場合があります。これを「空打ち」といい、空打ちを続けると各部に悪い影響を与えるので、空打ちをしないようご注意ください。

## 安全装置について

この機体は、プッシュレバーと引金が同時に作動しないと、釘が発射されない構造になっています。したがって、引金を引いただけのとき、または、プッシュレバーを打ち込み対象物に押し当てただけでは、釘は発射しません。これは、誤って引金を引いたり、プッシュレバーを押し当てただけで、釘が発射されることを防ぐためです。

# 1

## 給油する

10～15滴の油をエアプラグから入れてください。さび止めのため、作業後も給油してください。(P.15「給油について」参照)



# 2

## 釘を装てんする

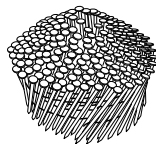
作業の用途に合った形状・寸法の連結釘をマガジンに装てんします。

(P.10「別売部品」

P.19「釘の装てん」

P.25「鋼板への釘打ち作業について」

P.26「コンクリートへの釘打ち作業について」参照)

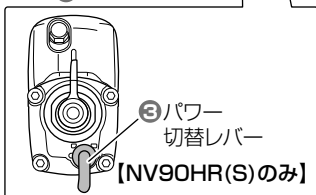
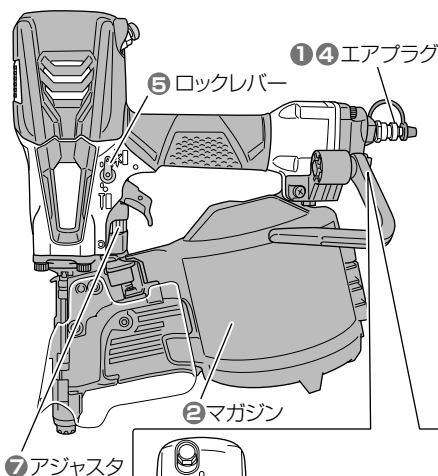
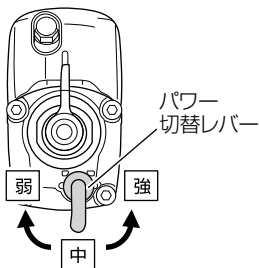




# 3

## パワーを切替える 【NV 90HR(S) のみ】

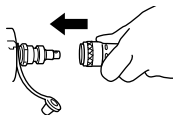
用途に応じて、パワーを切替えます。  
(P.18「パワー切替機構」参照)



# 4

## エアホースを接続する

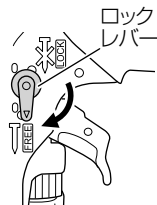
エアホースのエアソケットをエアプラグにさし込みます。  
(P.16「エアホースの接続」参照)



# 5

## ロックレバーを「FREE」の位置にする

ロックレバーを回して「FREE」の位置に合わせてください。  
(P.14「引金のロック機構について」参照)



# 6

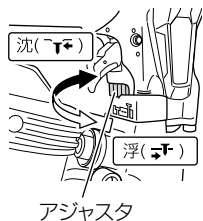
## 打ち方を選択する

作業に応じて「単発打ち」「連続打ち」を選択します。  
(P.21「釘の打ち方(単発/連続)」参照)

# 7

## 釘を打つ

必要に応じて釘の打ち込み深さを調整します。  
(P.22「打ち込み深さの調整」参照)



## 警告

- 使用しない場合や作業中断時、使用後は引金をロックし、エアホースをはずしてください。
- 作業後は、エアホースをはずしてから、釘を全部抜き取ってください。

**注** 作業後は、エアコンプレッサの空気を抜いて、空気圧力を0にしてください。ドレン抜きをゆるめると、タンク内のドレンが除去されると同時に、圧縮空気が抜けて空気圧力が0になります。

使い方

## ● 鋼板への釘打ち作業について

### ⚠ 警告

- C形鋼は厚さ 3.2 mm 以下を使用してください。
- 釘は鋼板用焼入釘を使用してください。
- 釘を打つ所に釘打機を垂直にして打ってください。
- C形鋼に直接打ったり、トタンなどの板金を取付ける作業はしないでください。
- 屋根・天井へは使用しないでください。
- C形鋼の厚さに合った鋼板用焼入釘を使用してください。

**注** 打ち込み後の仕上がりを良くするため、単発打ちでご使用ください。

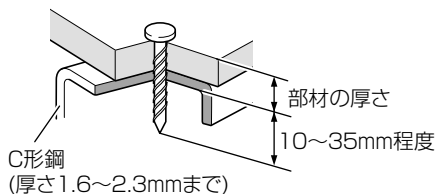
下表を参考に、釘の軸径および長さを選択してご使用ください。

### 釘の軸径の選び方

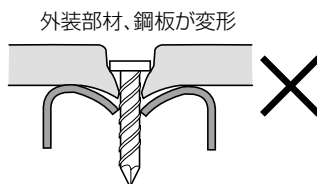
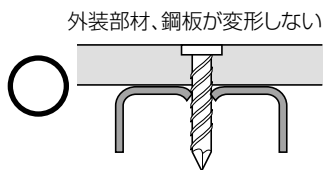
C形鋼の厚さ	釘の軸径	形名
2.3 mm 以下	2.8 mm	VP 2845T、VP 2850T
3.2 mm 以下	3.0 mm	VP 3045T、VP 3050T

### 釘の長さの選び方

部材の厚さ	釘の長さ
30 ~ 35 mm	45 mm
35 ~ 40 mm	50 mm



- 注**
- 鋼板打ちでの打ち込み過ぎは、極端に保持力が低下しますので、打ち込み深さを使用空気圧力、アジャスタ (P.22「打ち込み深さの調整」参照) で調整して、使用してください。
  - C形鋼および打ち込み部材の硬さや厚さの組み合わせによっては十分に打ち込めないことがあります。



## ●コンクリートへの釘打ち作業について

### ⚠警告

- 釘はコンクリート用焼入釘を使用してください。
- 釘を打つ所に釘打機を垂直にして打ってください。
- コンクリートに直接打ったり、直接板金などを取付ける作業はしないでください。
- コンクリートの端に釘を打たないでください。
- 物を吊り下げる所（配管の吊り下げなど）へ使用しないでください。

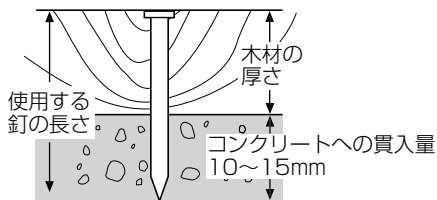
- 注** •この機体は、打設後まもない、軟かいコンクリートだけに使用してください。  
硬いコンクリートに使用すると、釘が曲がったり、十分に打ち込めないことがあります。
- 打ち込み後の仕上がりを良くするため単発打ちでご使用ください。

### コンクリート用焼入釘の選び方

コンクリートへの貫入量が 10 ~ 15 mm になるように選定してください。

#### 参考例

部材の厚さ	使用する釘の長さ	コンクリートへの貫入量
30 mm	45 mm	約 15 mm
35 mm	50 mm	約 15 mm
45 mm	57 mm	約 12 mm
50 mm	65 mm	約 15 mm



- 注** コンクリートへの貫入量が 15 mm より深い場合、十分に打ち込めないことがあります。

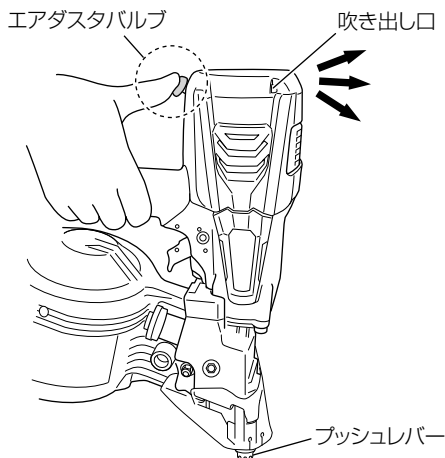
## ●エアダスタバルブの使い方

### ⚠警告

- エアダスタバルブを使用するときは、必ず引金をロックしてください。
- 人体に吹き出し口を向けないでください。
- プッシュレバーを押し当てたまま、エアダスタバルブを使用しないでください。

この機体は、作業中に発生する木くずなどを吹きとばすためのエアダスタを備えています。

親指でエアダスタバルブを押して使用してください。



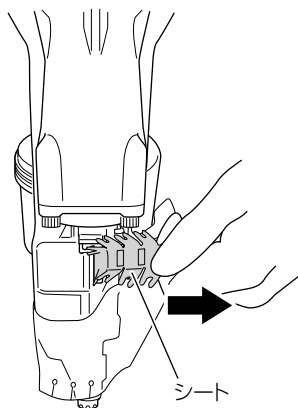
- 注** ●機体に給油した直後、エアダスタバルブを使用すると油が吹き出し口より噴霧状に飛び散る場合があるので、油がかかっても支障のない所で2～3秒試し吹きしてから作業してください。
- エアダスタバルブを長時間使用すると、一時的に打ち込み力が低下する場合があります。このときは、空気の供給圧力が安定してから作業を始めてください。

## ●連結シートの切り方

### ⚠警告

連結シートを切るときは、引金をロックしてください。

シート連結釘を使用して、出てきたシートは矢印の方向に引きちぎってください。

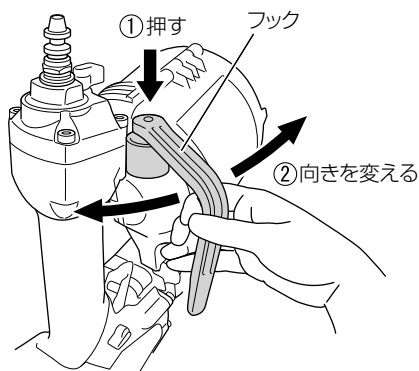


# フックの方向の変え方

## ⚠ 警告

- フックを使用するときは、引金をロックし、エアホースをはずしてください。
- フックを使用するときは、工具本体が落下しないように、しっかりと掛けてください。  
工具本体が落下すると事故の恐れがあります。

フックは向きを変えることができます。  
フックの向きを変えるときは、矢印の方向に押しながら回してください。

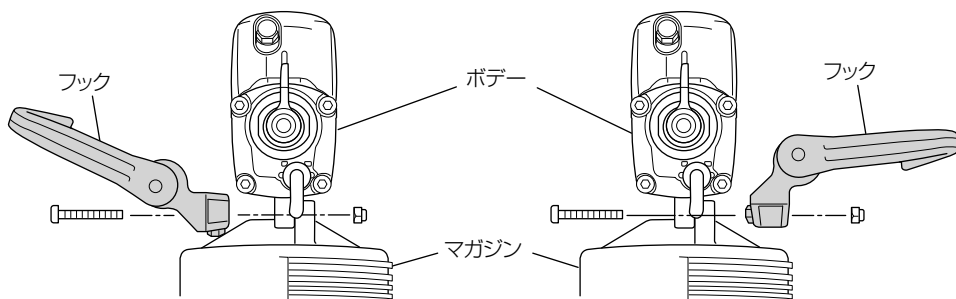


# フックの位置の変え方

## ⚠ 警告

フックの位置を変えるときは、引金をロックし、エアホースをはずしてください。

フックは2方向に向きを変えることができます。  
向きを変えるときは、プラスドライバーでねじをはずし、フックの取付け位置を変えてから、再び組込んでください。



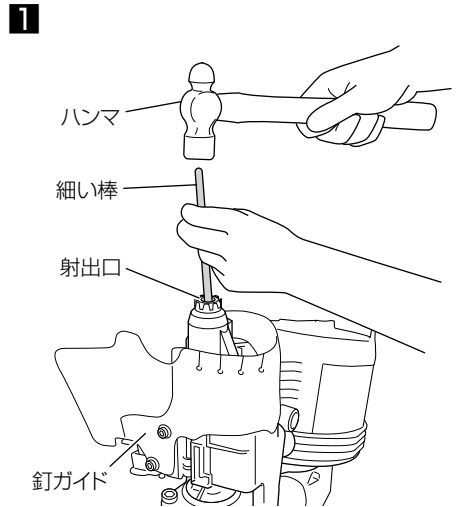
# 保守・点検

## ⚠ 警告

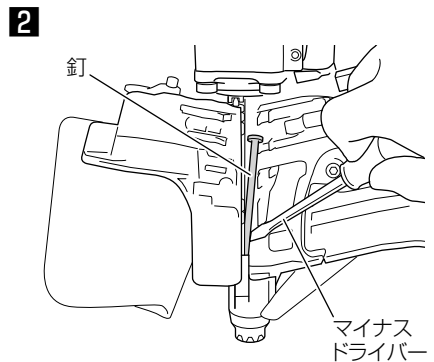
釘づまりを直すときや点検・手入れの際は、引金をロックし、必ずエアホースをはずし、釘を全部抜き取ってください。

### ●釘づまりの直し方

**1** 釘ガイドを開いて、釘をマガジン内より抜き取り、射出口から細い棒を入れてハンマでたたきます。



**2** 内部につまった釘をマイナスドライバーなどで取り除きます。



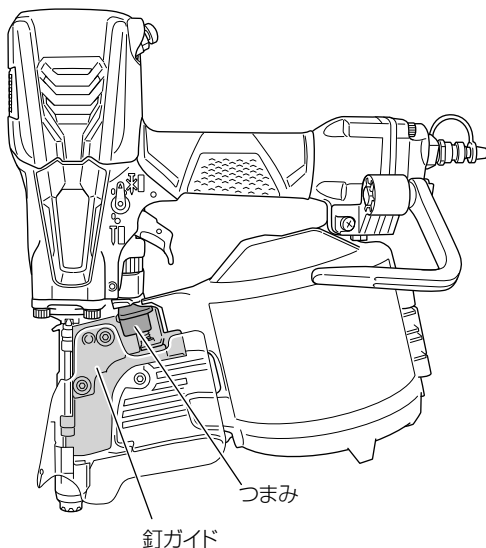
**3** 釘を連結している針金やプラスチックシートの変形した部分をニッパなどで切断し、再び、釘をセットします。

## ●釘送り部の点検

### ⚠ 警告

固定爪①と固定爪②の動作がスムーズであることを確認してください。

スムーズに動作しないと、釘が後ろに曲がって打たれる恐れがあり、けがの原因になります。

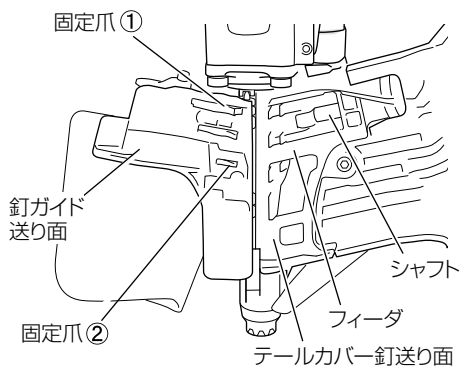


- つまみの摺動部はときどき掃除し、付属の油を注油してください。

- 釘ガイドを開いて、付着しているごみやほこりを掃除し、フィーダの摺動する溝とシャフト部に付属の油を注油してください。

また、固定爪①と固定爪②を指で押し、スムーズに動作するか確認してください。

- テールカバーと釘ガイドの釘送り面も掃除後、付属の油をうすく塗ってください。  
油を注ぐことによりスムーズに動作すると同時にさび止めにもなります。



## ●釘の取扱い方

**注** ●釘の扱いをていねいにしてください。

釘を落とすと、針金が切れたり連結シートから釘がはずれます。また、そのままの状態で使用すると釘送り不良により、空打ち、釘づまりなどが発生するため、使用しないでください。

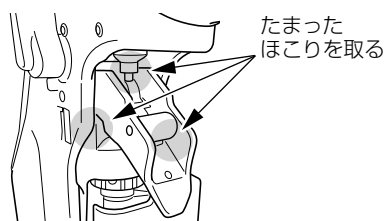
●釘は長時間外気や直射日光にさらさないでください。

さびの発生や、連結シートに不具合が生じる場合があるので、使用しないときは釘梱包箱などに入れてください。

## ●引金部の点検

引金部の摺動部はときどき掃除し、付属の油を注油してください。

油を注ぐことにより、スムーズに動作すると同時にさび止めにもなります。

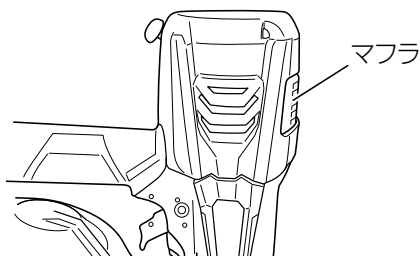


## ●マフラの点検

この機体は、排気時の騒音やほこりの巻き上げを少なくするため、排気部にマフラを内蔵しています。

マフラが目づまりや破損したときは、マフラを交換してください。

マフラ交換の際は、お買い求めの販売店に依頼してください。

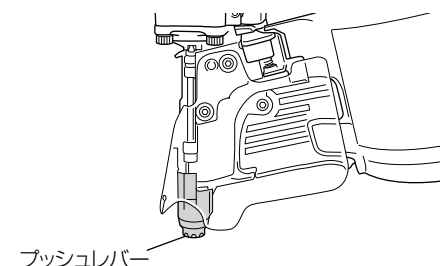


## ●プッシュレバーの点検

プッシュレバーがスムーズに摺動するか確認してください。

プッシュレバーの摺動部は掃除し、ときどき付属の油を注油してください。

油を注ぐことにより、スムーズに動作すると同時にさび止めにもなります。



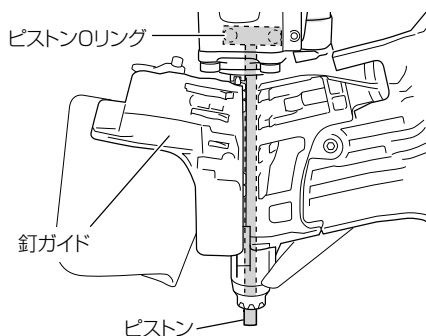


## ●ピストンリングの点検

ピストンリングは、消耗品です。

射出口を下方に向け、釘ガイドを開けたときに、ピストンが下降しているときは、ピストンリングの交換時期です。

交換はお買い求めの販売店に依頼してください。

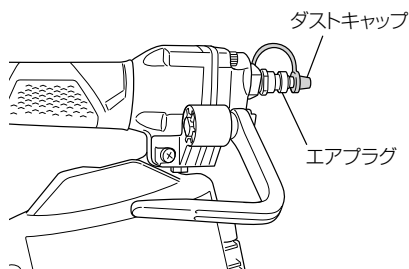


## ●マガジンの点検

マガジンをときどき掃除してください。中にたまったごみ、木くずなどを取り除いてください。

## ●ごみ・ほこりの防止

使用しないときはエアプラグにダストキャップをつけ、機体内にごみが入るのを防いでください。



## ●機体の点検

各部品の取付けに、ガタつきやゆるみがないか定期的に点検してください。ゆるんだまま使用すると、けがなど事故の原因になります。異常がある場合は、お買い上げの販売店に相談してください。

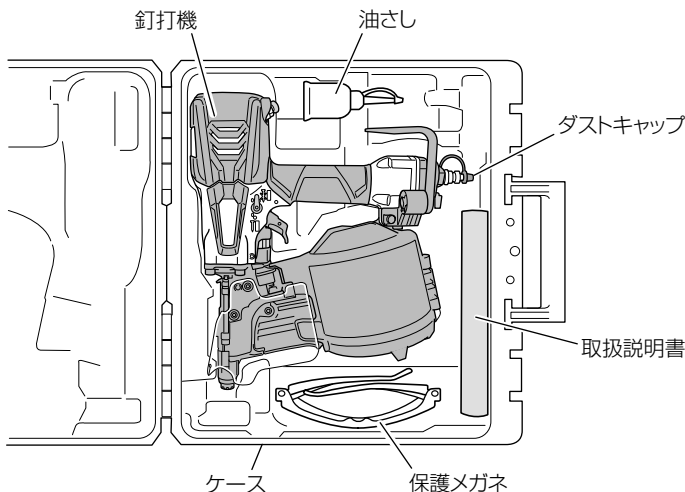
## ●作業後の保管

### ⚠警告

作業後は、釘を全部抜き取ってください。

**注** エアプラグにダストキャップをさし込むときは、機体をさかさにして十分水抜きしてからさし込んでください。

- 作業後は、機体の内部にごみやほこりが入らないよう、ダストキャップをエアプラグにさし込み、ケースに入れて保管してください。  
機体と付属品は下図のようにケースに入れてください。
- 長期間使用しない場合は、
  - さび防止のため、エアホース取付口から給油し、2、3回空打ちして油を内部に行き渡らせてください。
  - 鉄の部分やバルブの部分には油をうすく塗布してください。
  - 油は、付属の油をご使用ください。その他、使用できる油は P.34「使用潤滑油」を参照してください。なお、混用は避けてください。
- 気温が下がると、ゴム製部品の収縮で空気が漏れ、始動が悪くなる場合がありますので暖かい場所に保管してください。
- お子様の手の届かない乾燥した場所に保管してください。



# エアコンプレッサと作業の速さ

高圧釘打機用エアコンプレッサを使用する場合の作業の速さ（毎分合計打ち込み本数）と使用空気圧力 (MPa) の関係は、下表を目安にしてください。

作業の速さ（毎分合計打ち込み本数）

使用空気圧力	1.18～1.37 MPa {12～14 kgf/cm <sup>2</sup> }	1.37～1.67 MPa {14～17 kgf/cm <sup>2</sup> }	1.67～1.96 MPa {17～20 kgf/cm <sup>2</sup> }	1.96～2.26 MPa {20～23 kgf/cm <sup>2</sup> }
高圧釘打機用 エアコンプレッサ				
出力 1.25 kW	105～70 本	70～55 本	55～40 本	40～30 本

- 連続して釘打ち作業をする場合には、別売の補助タンク（高圧対応）の使用をおすすめします。

## 使用潤滑油

使用潤滑油は、別売の釘打機・タッカ用オイルをおすすめします。この油も含め使用可能な潤滑油は下表のとおりです。

油の種類		銘柄および品名
釘打機・タッカ用オイル		———〔別途販売しております〕
その他の オイル 〔市販品〕	ベビコン油	日立ベビコン用オイル
	エンジンオイル	エンジンオイル各銘柄 SAE10W、SAE20W
	タービン油	タービン油各銘柄 ISO VG32～68(#90～#180)

- 注** 潤滑油は必ず上表の油を使用してください。  
不適正な油を使用すると動作不良の原因になります。

# ご修理のときは

修理・お手入れ・お取扱いのご相談は、まずお買い求めの販売店にご依頼ください。  
転居や贈答品などでお困りの場合は、商品名・品番をご確認の上、お近くの営業拠点へ  
お問い合わせください。

## お客様メモ

お買い上げの際、販売店名・製品に表示されている製造番号 (NO.) などを下欄にメモしておくと、修理  
を依頼されるとき便利です。

お買い上げ日	年 月 日	製造番号 (NO.)
販売店 (TEL)		

## 全国営業拠点

お客様相談センター ※土・日・祝日を除く 9:00～17:00

●フリーダイヤル

 0120-20-8822

※携帯電話からはご利用になれません。  
携帯電話からはお近くの営業拠点にお問い合わせください。

※長くお待ちする場合があります。  
お急ぎのときは、お近くの営業拠点に直接お問い合わせください。

●営業本部 TEL (03) 5783-0626	●北陸支店 TEL (076) 263-4311
●北海道支店 TEL (011) 896-1740	●関西支店 TEL (0798) 37-2665
●東北支店 TEL (022) 288-8676	●中国支店 TEL (082) 504-8282
●関東支店 TEL (03) 6738-0872	●四国支店 TEL (087) 863-6761
●中部支店 TEL (052) 533-0231	●九州支店 TEL (092) 621-5772

■営業所の移転等により、上記電話番号に連絡がとれない場合は、  
下記のアドレスにアクセスすることで、最新の全国営業拠点を  
ご確認いただけます。

<http://www.koki-holdings.co.jp/powertools/sales.html>

WEBに  
アクセス

バーコードリーダー機能付きの  
携帯端末より読み取ることで、  
最新の全国営業拠点をご確認い  
ただけます。



# 工機ホールディングス株式会社

〒108-6020 東京都港区港南2丁目15番1号 (品川インターシティA棟)  
営業本部 TEL (03) 5783-0626 (代)

電動工具ホームページ — <http://www.koki-holdings.co.jp/powertools/>