

HiKOKI

取扱説明書

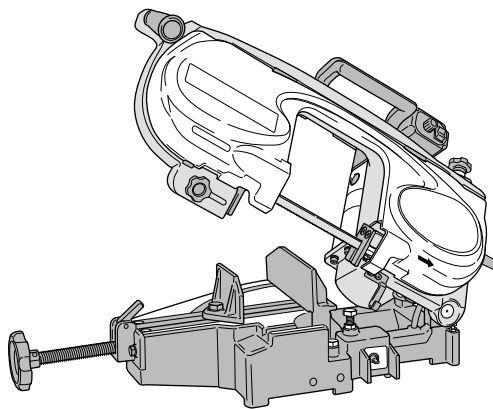
用途

- ガス管、電線管、形鋼、丸棒、樹脂管などの切断

ロータリバンドソー

123 mm CB 13FB

このたびは弊社製品をお買い上げいただき、ありがとうございました。
ご使用前にこの取扱説明書をよくお読みになり、正しく安全にお使いください。
お読みになった後は、いつでも見られる所に大切に保管してご利用ください。



二重絶縁



本製品は日本国内用のため、日本国外で販売または使用することはできません。日本国外で使用した場合は、仕様上の性能を発揮できない恐れがあります。日本国外では、修理または保証を受けられません。

This product may be used only in Japan and should not be sold or used in any other country. Otherwise, product may not perform as intended. No authorized service or warranty is available outside of Japan.

電動工具の安全上のご注意	1
二重絶縁について	4
本製品の安全上のご注意	4
各部の名称	6
仕様	7
標準付属品	7
別売部品	8

はじめに

ご使用前の準備	9
ご使用前の点検	11

準備

帯のこ刃の交換	15
各部の調整	17
セリヘッド (B) の位置調整	
のこ押さえボールベアリング間のスキマ調整	
スイッチプレート高さの調整	
作業する	19
帯のこ刃と切断荷重の選定	
帯のこ周速の設定	
LED ライトの使い方	
材料を固定する	
材料を切断する	
角度切りをする	
コンター作業をする	
定寸ストップの使い方	

使い方

保守・点検	29
故障診断	33
ご修理のときは	裏表紙

その他

⚠警告、**⚠注意**、**注**の意味について

ご使用上の注意事項は「**⚠警告**」、「**⚠注意**」、「**注**」に区分しており、それぞれ次の意味を表します。

⚠警告 : 誤った取扱いをしたときに、使用者が死亡または重傷を負う可能性が想定される内容のご注意。

⚠注意 : 誤った取扱いをしたときに、使用者が傷害を負う可能性が想定される内容および物的損害のみの発生が想定される内容のご注意。

注 : 製品のすえ付け、操作、メンテナンスに関する重要なご注意。

なお、「**⚠注意**」に記載した事項でも、状況によっては重大な結果に結び付く可能性があります。いずれも安全に関する重要な内容を記載しているので、必ず守ってください。

電動工具の安全上のご注意

- 火災、感電、けがなどの事故を未然に防ぐために、次に述べる「安全上のご注意」を必ず守ってください。
- ご使用前に、この「安全上のご注意」すべてをよくお読みの上、指示に従って正しく使用してください。
- お読みになった後は、お使いになる方がいつでも見られる所に必ず保管してください。

⚠警告

- ① **作業場は、いつもきれいに保ってください。**
 - ちらかった場所や作業台は、事故の原因になります。
- ② **作業場の周囲状況も考慮してください。**
 - 電動工具は、雨の中で使用したり、湿った、または、ぬれた場所で使用しないでください。
 - 作業場は十分に明るくしてください。
 - 可燃性の液体やガスのある所で使用しないでください。
- ③ **感電に注意してください。**
 - 電動工具を使用中、身体を、アース（接地）されているものに接触させないようにしてください。
（例えば、パイプ、暖房器具、電子レンジ、冷蔵庫などの外枠）
- ④ **子供を近づけないでください。**
 - 作業員以外、電動工具やコードに触れさせないでください。
 - 作業員以外、作業場へ近づけないでください。
- ⑤ **使用しない場合は、きちんと保管してください。**
 - 乾燥した場所で、子供の手の届かない高い所または鍵のかかる所に保管してください。
- ⑥ **無理して使用しないでください。**
 - 安全に能率よく作業するために、電動工具の能力に合った速さで作業してください。

⚠ 警告

- ⑦ **作業に合った電動工具を使用してください。**
 - 小形の電動工具やアタッチメントは、大形の電動工具で行う作業には使用しないでください。
 - 指定された用途以外に使用しないでください。
- ⑧ **きちんとした服装で作業してください。**
 - だぶだぶの衣服やネックレスなどの装身具は、回転部に巻き込まれる恐れがあるので、着用しないでください。
 - 屋外で作業する場合には、ゴム手袋と滑り止めの付いた履物の使用をお勧めします。
 - 長い髪は、帽子やヘアカバーなどでおおってください。
- ⑨ **保護メガネを使用してください。**
 - 作業時は、保護メガネを使用してください。また、粉じんの多い作業では、防じんマスクを併用してください。
- ⑩ **防音保護具を着用してください。**
 - 騒音の大きい作業では、耳栓、イヤマフなどの防音保護具を着用してください。
- ⑪ **コードを乱暴に扱わないでください。**
 - コードを持って電動工具を運んだり、コードを引っ張ってコンセントから抜かないでください。
 - コードを熱、油、角のとがった所に近づけないでください。
- ⑫ **加工する物をしっかりと固定してください。**
 - 加工する物を固定するために、クランプや万力などを利用してください。手で保持するより安全で、両手で電動工具を使用できます。
- ⑬ **無理な姿勢で作業をしないでください。**
 - 常に足元をしっかりとさせ、バランスを保つようにしてください。
- ⑭ **電動工具は、注意深く手入れをしてください。**
 - 安全に能率よく作業していただくために、刃物類は常に手入れをし、よく切れる状態を保ってください。
 - 注油や付属品の交換は、取扱説明書に従ってください。
 - コードは定期的に点検し、損傷している場合は、修理をお買い求めの販売店に依頼してください。
 - 延長コードを使用する場合は、定期的に点検し、損傷している場合には交換してください。
 - 握り部は、常に乾かしてきれいな状態を保ち、油やグリースが付かないようにしてください。
- ⑮ **次の場合は、電動工具のスイッチを切り、電源プラグをコンセントから抜いてください。**
 - 使用しない、または、修理する場合。
 - 刃物、トイシ、ビットなどの付属品を交換する場合。
 - その他、危険が予想される場合。
- ⑯ **調節キーやスパナなどは、必ず取りはずしてください。**
 - 電源を入れる前に、調節に用いたキーやスパナなどの工具類が取りはずしてあることを確認してください。

⚠ 警告

- ⑰ **不意な始動は避けてください。**
- 電源につないだ状態で、スイッチに指を掛けて運ばないでください。
 - 電源プラグをコンセントにさし込む前に、スイッチが切れていることを確かめてください。
- ⑱ **屋外使用に合った延長コードを使用してください。**
- 屋外で延長コードを使用する場合、キャブタイヤコードまたはキャブタイヤケーブルを使用してください。
- ⑲ **油断しないで十分注意して作業を行ってください。**
- 電動工具を使用する場合は、取扱方法、作業のしかた、周りの状況など十分注意して慎重に作業してください。
 - 常識を働かせてください。
 - 疲れているときは、使用しないでください。
- ⑳ **損傷した部品がないか点検してください。**
- 使用前に、保護カバーやその他の部品に損傷がないか十分点検し、正常に作動するか、また、所定機能を発揮するか確認してください。
 - 可動部分の位置調整および締付け状態、部品の破損、取付け状態、その他、運転に影響を及ぼすすべての箇所に異常がないか確認してください。
 - 損傷した保護カバー、その他の部品交換や修理は、取扱説明書の指示に従ってください。取扱説明書に指示されていない場合は、修理をお買い求めの販売店に依頼してください。
 - スイッチが故障した場合は、お買い求めの販売店に修理を依頼してください。
 - スイッチで始動および停止操作のできない電動工具は、使用しないでください。
- ㉑ **指定の付属品やアタッチメントを使用してください。**
- この取扱説明書および当社カタログに記載されている指定の付属品やアタッチメント以外のものを使用すると、事故やけがの原因になる恐れがあるので、使用しないでください。
- ㉒ **電動工具の修理は、専門店で依頼してください。**
- この製品は、該当する安全規格に適合しているので改造しないでください。
 - 修理は、必ずお買い求めの販売店に依頼してください。ご自身で修理すると、事故やけがの原因になります。

○ 騒音防止規制について

騒音に関しては、法令や各都道府県などの条例で定める規制があります。ご近所に迷惑をかけないよう、規制値以下でご使用になることが必要です。状況に応じ、しゃ音壁を設けて作業してください。

二重絶縁について

電気の流れる所と外観部品との間が、異なる二つの絶縁物で絶縁されていることを言います。たとえ一つの絶縁物がこわれても、もう一つの絶縁物で保護されていて感電しにくくなっています。

お求めの製品は二重絶縁構造であり、銘板に回マークで表示してあります。異なった部品と交換したり、間違って組立てたりすると二重絶縁構造でなくなります。

電気系統の分解、組立や部品の交換はお買い求めの販売店に依頼してください。

本製品の使用上のご注意

先に電動工具として共通の注意事項を述べましたが、ロータリバンドソーとして、さらに次に述べる注意事項を守ってください。

警告

① 使用電源は、銘板に表示してある電圧で使用してください。

- 表示を超える電圧で使用すると、回転が異常に速くなり、けがの原因になります。

② 直流電源、エンジン発電機、昇圧器などのトランス類で使用しないでください。

- 製品の損傷を生じるだけでなく、事故の原因になります。

③ ノコカバーは、必ず閉じて使用してください。

- ノコカバーを開いた状態で使用すると、けがの原因になります。

④ 使用中は、回転している帯のこ刃や回転部に手や顔などを近づけないでください。

- けがの原因になります。

⑤ 使用中は、バイスや切り屑などに手や顔などを近づけないでください。

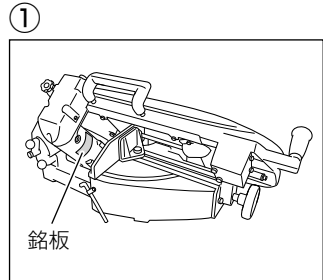
- けがの原因になります。

⑥ 切断途中で、帯のこ刃を回転させたまま本体を戻さないでください。必ずスイッチを切り、回転が完全に止まってから本体を持ち上げるようにしてください。

- 回転させたまま本体を戻したり、持ち上げると、強い反発力が生じ、けがの原因になります。

⑦ 誤って落としたり、ぶつけたときは、帯のこ刃や本体などに破損や亀裂、変形がないことをよく点検してください。

- 破損や亀裂、変形があると、けがの原因になります。



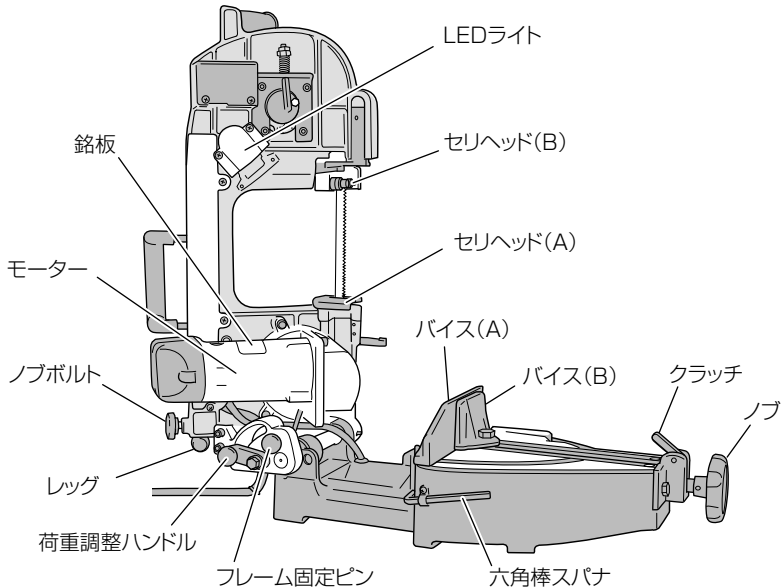
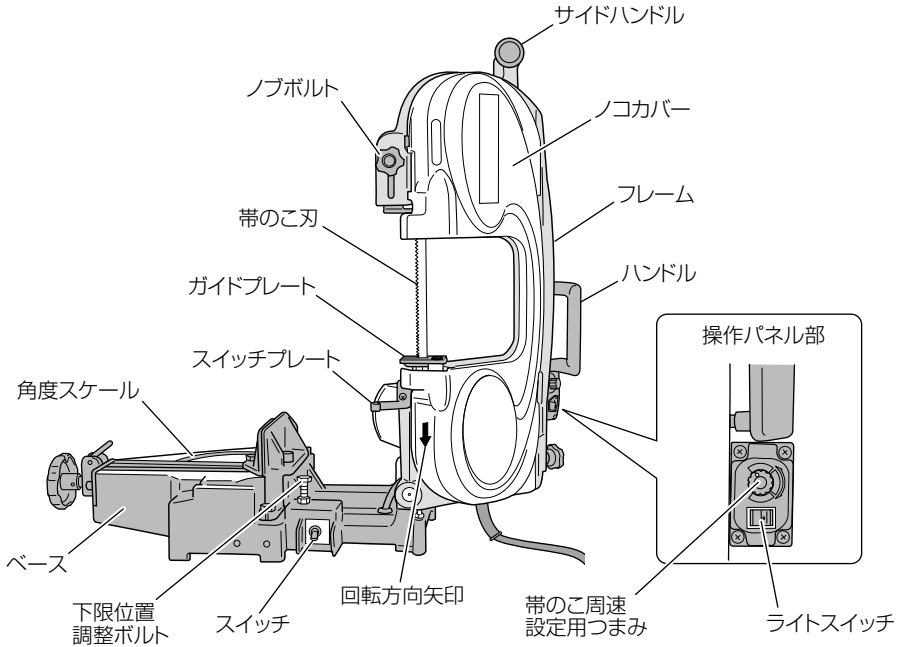
⚠警告

- ⑧ 使用中、機体の調子が悪かったり、異常音や異常振動を感じたときは、直ちにスイッチを切って使用を中止し、お買い求めの販売店に点検・修理を依頼してください。
 - そのまま使用していると、けがの原因になります。

⚠注意

- ① 帯のこ刃や付属品は、取扱説明書に従って確実に取付けてください。
 - 確実でないと、はずれたりし、けがの原因になります。
- ② 機体は、傾斜のない平坦な場所にすえ付けてください。
 - 不安定な状態では、作業中、機体や材料が動いて帯のこ刃が破損し、けがの原因になります。
- ③ 材料は、機体に付属のバイスで確実に固定してください。
 - 材料の固定が不十分ですと、材料が動いて帯のこ刃が破損し、けがの原因になります。
- ④ 使用中は、軍手など巻き込まれる恐れがある手袋の着用はしないでください。
 - 手袋をして作業すると、回転部に巻き込まれ、けがの原因になります。
- ⑤ 作業前に、周囲の安全を確認してから空転させ、機体の振動や帯のこ刃に異常がないことを確認してください。
 - 異常があると思わぬ動きをして、けがの原因になります。
- ⑥ 材料に帯のこ刃を急激に落下させないでください。
 - 帯のこ刃が破損し、けがの原因になります。
- ⑦ 回転する帯のこ刃で、コードを切断しないよう注意してください。
 - 感電の恐れがあります。
- ⑧ 切断直後の材料は、熱くなっているので素手で触らないでください。
 - やけどの原因になります。
- ⑨ フレームを上限位置にした状態で放置しないでください。使用中断時は、フレームを下限位置にして、フレーム固定ピンで固定してください。
 - けがの原因になります。
- ⑩ 帯のこ刃を回転させたまま、放置しないでください。
 - けがの原因になります。
- ⑪ 材料の切断は、製品の自重のみで切断してください。
 - 無理に力を加えて切断すると、帯のこ刃がはずれたり、帯のこ刃が破損し、けがの原因になります。
- ⑫ 高所作業のときは、下に人がいないことを確かめてください。またコードを引っかけたりしないでください。
 - 材料や機体などを落としたとき、事故の原因になります。

各部の名称


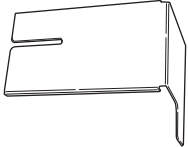
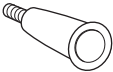

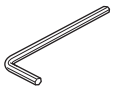


仕 様

形 名		CB 13FB	
使 用 電 源		単相交流 50/60 Hz 共用 電圧 100 V	
モ ー タ ー		単相直巻整流子モーター	
全 負 荷 電 流		3.5 A	
消 費 電 力		340 W	
帯 の こ 刃 寸 法		周長 1260 mm × 幅 12.5 mm × 厚さ 0.5 mm	
帯 の こ 周 速		0.4 ~ 1.3 m/s {25 ~ 80 m/min} (無段変速)	
最大 切断 能力	直角	丸パイプ	φ 123 mm
		角パイプ	□ 105 mm
	45°	丸パイプ	φ 50 mm
		角パイプ	□ 50 mm
本 体 寸 法		幅 603 mm × 奥行 289 mm × 高さ 324 mm	
質 量		18 kg (コード、帯のこ刃を除く)	
コ ー ド		2心キャブタイヤコード 2.5 m	
L E D ラ イ ト		白色 LED	

※丸パイプ外径が 120 mm を超えた場合、スイッチが自動で切れない場合があります。

標準付属品

品 名	
帯のこ刃 【本体装着】 (No.2 合金 18 山 / インチ) 	コンターテーブル 
サイドハンドル 	スライドカバー 
六角棒スパナ (8 mm) 【本体装着】 	

別売部品 (別売部品は生産を打ち切る場合がありますので、ご了承ください)

詳しくは、お買い求めの販売店にお問い合わせください。

品 名

帯のご刃

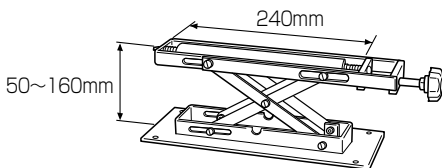
(寸法：周長 1,260 mm × 幅 12.5 mm × 厚さ 0.5 mm)

帯のご No.	刃の山数 / インチ	材 質	本 数
1	24 山	合 金	10 本入
2	18 山		
3	14 山		
4	10 山		
5	8 山		
6	6 山		
7	18 山	ハイス	5 本入
8	14 山		
9	10 山		
10	8 山		
27	18 山		
28	14 山		

材料に適した帯のご刃を選択してください。

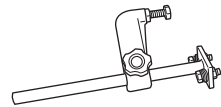
詳細は、P.19「帯のご刃と切断荷重の選定方法」参照

補助ローラ



長い材料の支持台としてご使用になると便利です。

定寸ストップ



詳細は、P.28「定寸ストップの使い方」参照

ギヤオイル# 150(1L入)



詳細は、P.30「ギヤオイルの補給」参照

ご使用前の準備

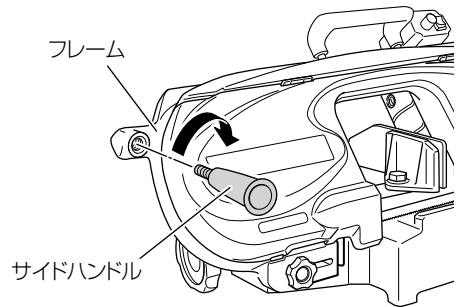
●作業場は整頓をし、明るくしてお使いください

●漏電しゃ断器の設置

本製品は二重絶縁構造ですので、法律により漏電しゃ断器の設置は免除されていますが、万一の感電防止のため、漏電しゃ断器が設置されている電源に接続することをおすすめします。

●サイドハンドルの取付け

フレームにサイドハンドルをしっかりとねじ込んでください。



●延長コードを使う場合

⚠警告

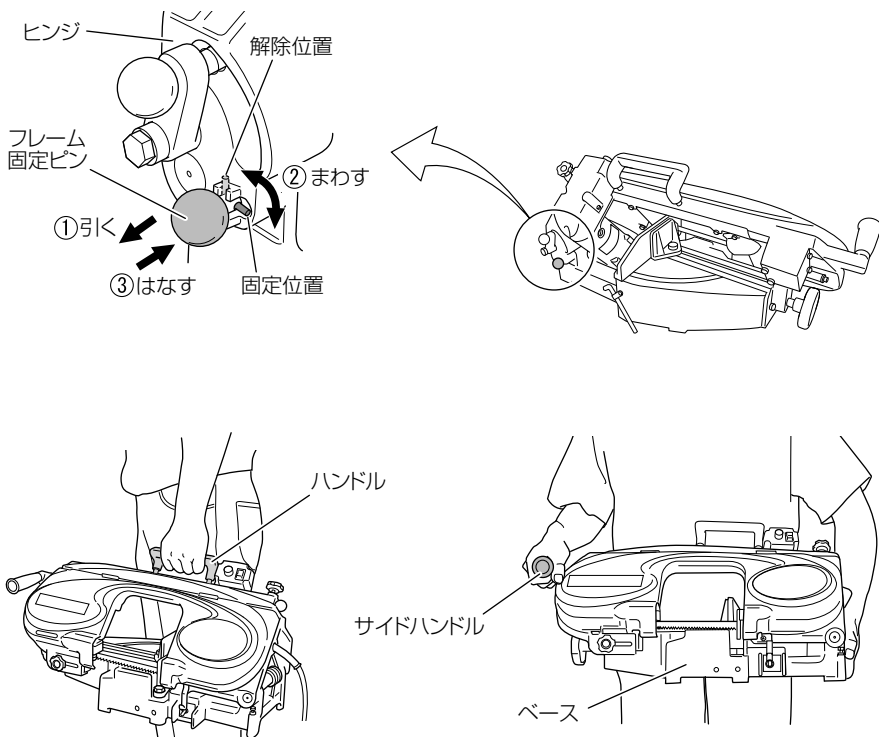
延長コードは損傷のないものを用意してください。

電気が流れるのに十分な太さのできるだけ短いコードをご使用ください。右表は使用できるコードの太さ（導体公称断面積）と、最大の長さです。

コードの太さ (mm ²)	最大長さ (m)
1.25	10
2	15
3.5	30

●機体の運搬・移動

機体を運搬する際は、フレームを下限位置（降ろした状態）で固定（P.12「ご使用前の点検」㊦参照）し、ハンドルを持ち運搬するか、サイドハンドルとベース後方を持ち運搬してください。



準備

●すえ付け

機体は傾斜のない平坦な場所へ、安定した状態にすえ付けてください。

●防錆油のふき取り

工場出荷時には、ベース上面、パイプ面（P.6「各部の名称」参照）に防錆油が塗ってありますので、ご使用前にやわらかい布などで拭き取ってください。

ご使用前の点検

⚠ 警告

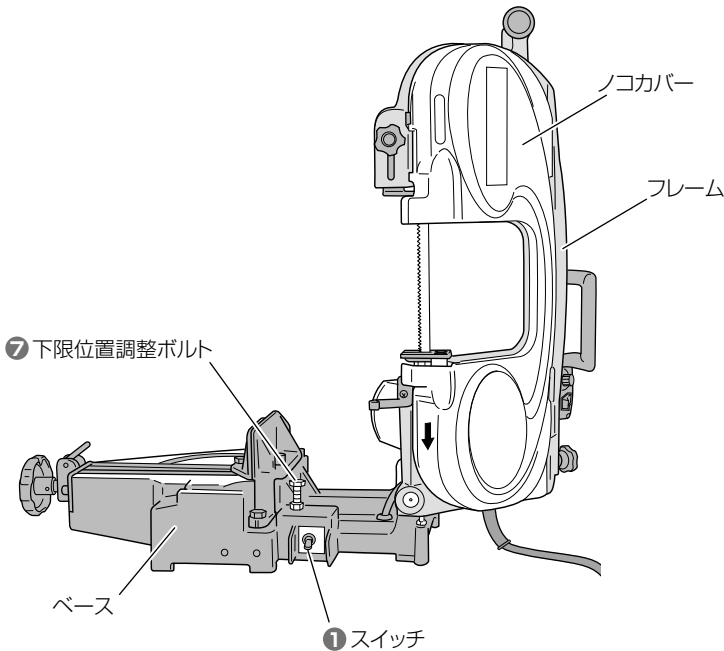
使用前に次のことを確認してください。手順①～③については、電源プラグをコンセントにさし込む前に確認してください。

1 スイッチが切れていることを確かめる

スイッチが入っているの知らずに電源プラグをコンセントにさし込むと、不意に機体が起動し、思わぬ事故の原因になります。

2 電源を確かめる

- 必ず銘板に表示してある電源でご使用ください。表示を超える電圧で使用するとモーターの回転数が異常に速くなり、破損する恐れがあります。
- 直流電流、エンジン発動機、昇圧器などのトランス類で使用しないでください。機体の損傷を生じるだけでなく、事故の原因になります。



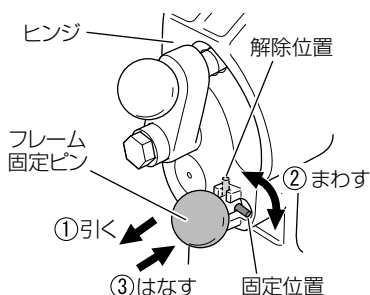
3

フレーム固定ピンを解除する

ご使用前に、ヒンジ側面のフレーム固定ピンを引っ張り、約90°回転させて、フレームの固定を解除してください。

本体の移動時、収納時および作業中断時は、フレーム固定ピンを90°回転させ、フレーム固定ピンを固定位置にして、フレームを下限位置で固定してください。

また、フレームを上限位置に固定する場合もフレーム固定ピンを固定位置にしてください。



警告

正規以外の帯のこ刃や異常がある帯のこ刃を使用すると、帯のこ刃が破損し、けがの原因になります。

4

帯のこ刃を確かめる

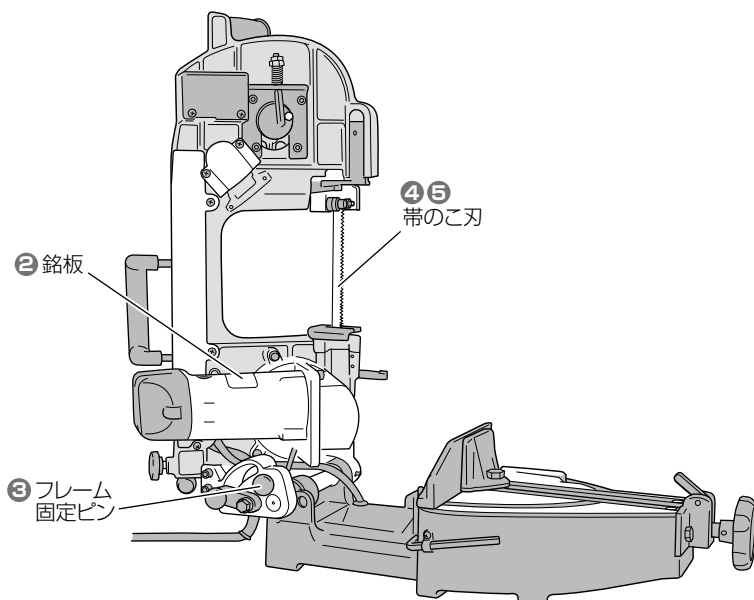
帯のこ刃は正規のものか、また刃欠けやヒビ割れ、変形がないか十分確認してから使用してください。

5

帯のこ刃の取付けを確かめる

帯のこ刃が正しく取付けられていることを確かめてください。
(P.15「帯のこ刃の交換」参照)

準備



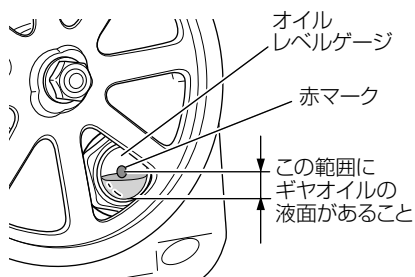
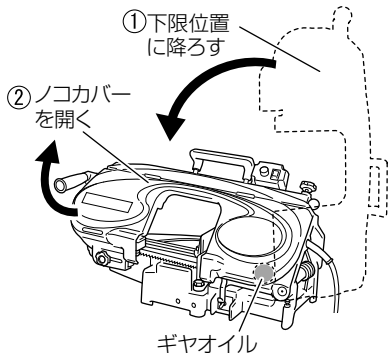
6

ギヤオイル量を確認する

本機を水平な場所に置き、下限位置に降ろし、ノコカバーを開きます。

ギヤオイルの液面がオイルレベルゲージの適正範囲にあることを確認してください。

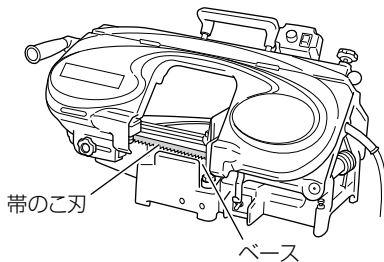
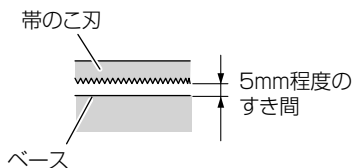
(P.30「ギヤオイルの補給」参照)



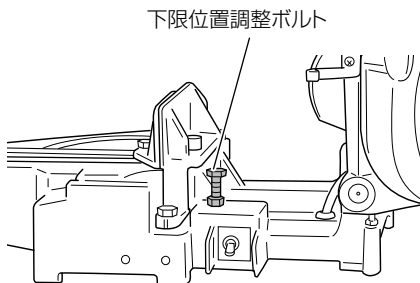
7

帯のこ刃の下限位置を確認する

帯のこ刃が下限位置でベースに当たらないことを確認してください。



万一、帯のこ刃がベースに当たる場合は、下限位置調整ボルトで調整してください。



⚠️ 注意

- ノコカバーは、必ず取付けて使用してください。
帯のこ刃が破損したり、はずれたとき、けがの原因になります。
- ノコカバーと帯のこ刃が接触していないことを確認してください。

⚠️ 警告

スイッチを入れるときは、帯のこ刃が切断材料や、まわりの物に接触していないことを確認してください。
接触していることを知らずにスイッチを入れると、帯のこ刃が破損したり切断材料が飛散することがあり、けがの原因になります。

8 ノコカバーの取付けを確かめる

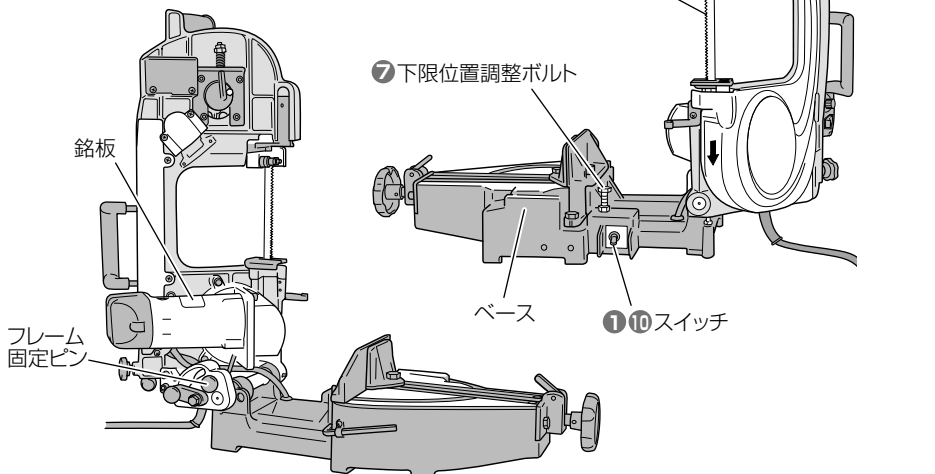
ノコカバーは、身体が帯のこ刃に触れる事故を防止するとともに、帯のこ刃が破損したり、はずれたときに、帯のこ刃が飛び出してくるのを防止するものです。

9 コンセントを確かめる

電源プラグをさし込んだとき、コンセントがガタガタだったり、電源プラグが抜けるようだと修理が必要です。お近くの電気工事店にご相談ください。そのままお使いになりますと、過熱して事故の原因になります。

10 試運転を行う

作業前に、周囲の安全を確認してから空転させ、機体の振動や帯のこ刃に異常がないことを確認してください。
また、帯のこ刃が下限位置に来たときに、自動でスイッチが切れることを確認してください。



帯のこ刃の交換

- 用途に応じた帯のこ刃の交換
- 摩耗、劣化により新品の帯のこ刃に交換

⚠警告

- 万一の事故を防止するため、必ずスイッチを切り、電源プラグをコンセントから抜いてください。
- 帯のこ刃の交換や点検などでノコカバーを開くとき、破損した帯のこ刃が飛び出すことがありますので注意してください。

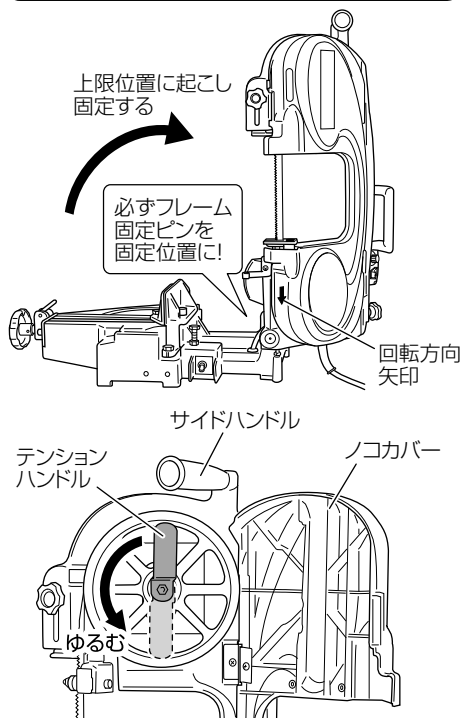
標準付属の帯のこ刃は、No.2 合金用 18山/インチです。用途に応じた帯のこ刃に交換する場合や摩耗して新品と交換する場合は、以下の手順に従ってください。

- 1 平坦な安定した場所でフレームを上限位置に起こし、フレーム固定ピンを固定位置にします。
(P.12「ご使用前の点検」③参照)

- 2 ノコカバーを開きます。
機体が倒れないように、サイドハンドルを持ちながら、テンションハンドルをゆるむ方向(反時計方向)に回します。
古い帯のこ刃を取りはずします。

⚠注意

- 帯のこ刃を交換する際は、手袋を着用してください。
- 帯のこ刃は、付着している油や汚れをふき取ってから、のこ車に取付けてください。
また、のこ車に付着している切りくずや汚れもふきとってください。
帯のこ刃に油や汚れが付着したままのこ車に取付けると、帯のこ刃のスリップまたは、はずれの原因になります。
- 帯のこ刃を取付けるときは、帯のこ刃の継目をねじったり、折ったりしないでください。
帯のこ刃損傷の原因になります。



3 新しい帯のこ刃を用意し、
回転方向と帯のこ刃の向きに注意
して(下イラスト参照)

① のこ車 (A) に掛け

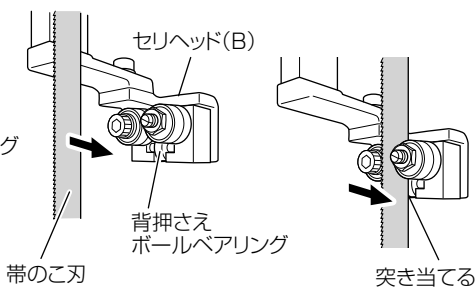
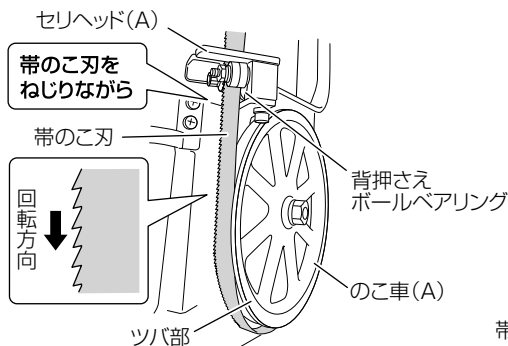
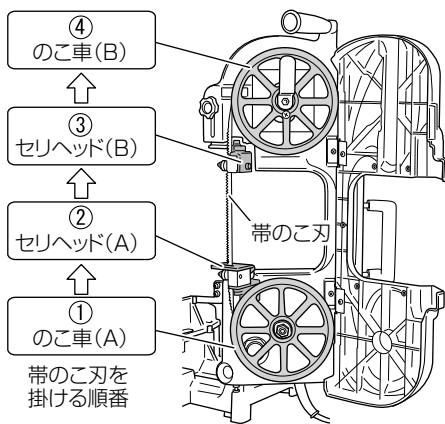
帯のこ刃をねじりながら、

② セリヘッド (A)

③ セリヘッド (B) の順で

背押さえボールベアリングに
突き当たるまで刃を挿入します。

④ 帯のこ刃をのこ車 (B) に掛けます。

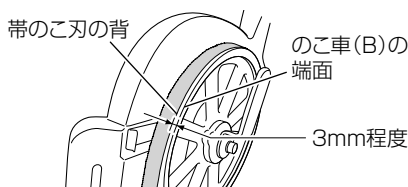
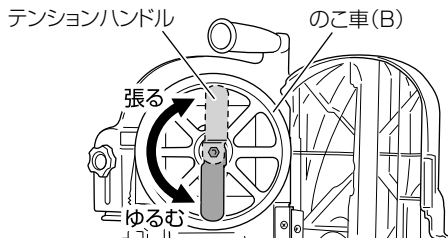


4 帯のこ刃の位置を微調整しながら
テンションハンドルを「張る」方向
に少しづつ回し帯のこ刃を張ります。

このとき、

●帯のこ刃の背がのこ車 (B) の端
面より 3 mm 程度内側になって
いること

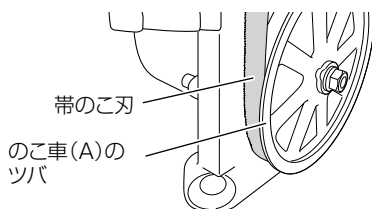
●帯のこ刃がのこ車 (A) のツバの
部分に乗り上がっていないこと
を確認してください。



5 ノコカバーを閉じます。

電源プラグをコンセントにさし込
みます。

6 スイッチを「入」にし、帯のこ刃
が異常なく回転することを確認し
てください。



各部の調整

⚠ 警告

万一の事故を防止するため、必ずスイッチを切り、電源プラグをコンセントから抜いてください。

● セリヘッド (B) の位置調整

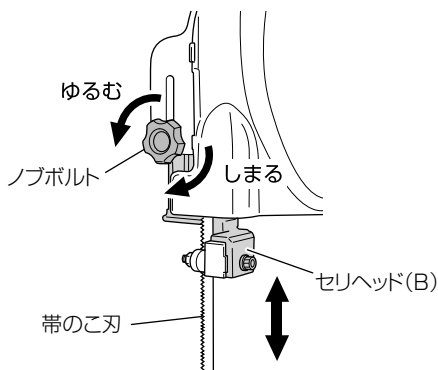
⚠ 注意

セリヘッド (B) を移動した後、ノブボルトを確実に締付けてください。

締付けが不十分であると、切断時にセリヘッド (B) が動き、切断精度が悪くなるばかりでなく、帯のこ刃破損の原因になります。

材料とセリヘッド (B) の間隔が大きいまま切断しますと、切断精度が悪くなる原因になります。

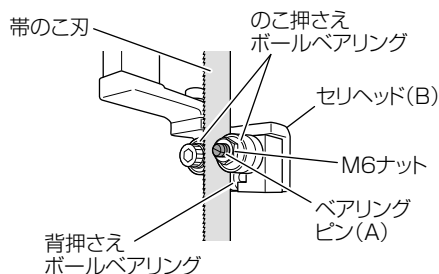
材料の大きさに合わせてセリヘッド (B) を材料に近づけるように移動し、ノブボルトで固定してください。



● のこ押さえボールベアリング間のスキマ調整

のこ押さえボールベアリング間のスキマが大きくて、帯のこ刃が傾いて取付いていると、切断精度が悪くなります。

のこ押さえボールベアリング間のスキマが適正でないときは、次のような調整をしてください。



- 1 帯のこ刃を取りはずします。
(P.15「帯のこ刃の交換」参照)
M6 ナットをゆるめ、取りはずした帯のこ刃をのこ押さえボールベアリング間に挿入します。
- 2 ベアリングピン (A) をマイナスドライバーで右方向または左方向に回して、のこ押さえボールベアリングを帯のこ刃側面に軽く接触させます。
- 3 のこ押さえボールベアリングを帯のこ刃側面に軽く接触させた状態で、M6 ナットでベアリングピン (A) が回転しないように固定してください。

●スイッチプレート高さの調整

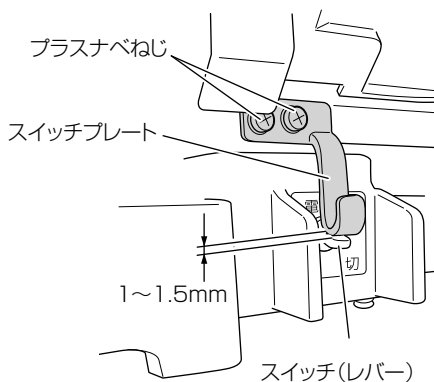
この機体は、材料を切り終わると、自動的にスイッチが切れ、運転を停止します。材料に切り残りが出たり、下限位置でスイッチが切れない場合は、次の調整をしてください。

注 丸パイプ外径が 120 mm を超えた場合、スイッチが自動で切れない場合があります。この場合は、手動でスイッチを切ってください。

1 スwitchのレバーを下げ、スイッチを切ります。

2 フレームを下げ、下限位置で止めます。

3 スwitchプレートを固定しているフレームにあるプラスナベねじ(2本)をゆるめ、スイッチのレバーとスイッチプレートのスキマが 1 ~ 1.5 mm になるように調整して、プラスナベねじでスイッチプレートを固定します。



警告

機体のノコカバーに貼付けてある選定表から、材料に適した帯のこ刃と切断荷重、帯のこ周速設定用つまみ部から帯のこ周速を選定してください。

材料に適さない帯のこ刃、帯のこ周速、切断荷重で切断すると、切断精度が悪くなるばかりでなく、帯のこ刃破損の原因になります。

● 帯のこ刃と切断荷重の選定

本機は、切断荷重を(最軽荷重)、(軽荷重)、(中荷重)、(重荷重)の4段階に設定できます。材料の材質、形状、肉厚に応じて、下記の選定表を目安に選定してください。

切断荷重選定表

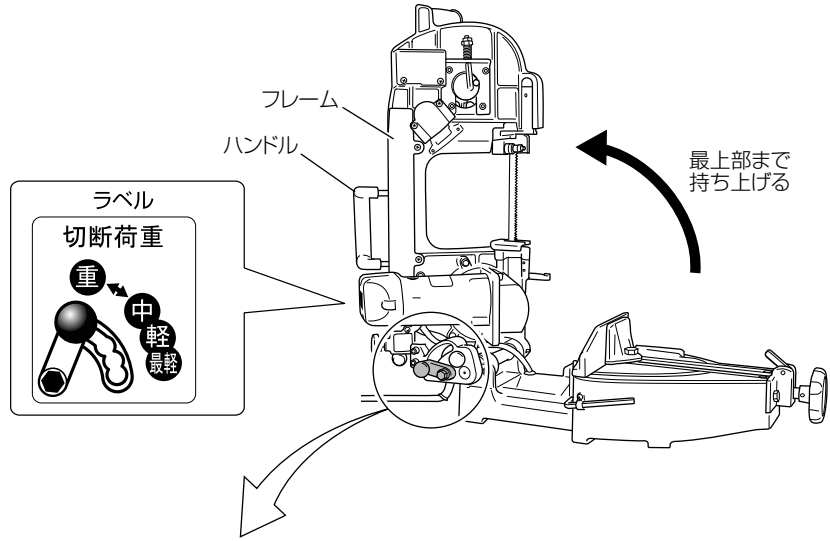
軽：軽荷重 中：中荷重 重：重荷重

材 料	帯のこ刃種類		合金						ハイス			
	別売の帯のこ No.		1	2	3	4	5	6	7 27	8 28	9	10
	山数(山/インチ)		24	18	14	10	8	6	18	14	10	8
鋼材(丸棒、形鋼) 炭素鋼管(ガス管)	肉 厚	3 mm 以下	軽	中					中			
		3 ~ 6 mm		重	重				重	重		
		6 ~ 10 mm			重	重				重	重	
		10 ~ 60 mm					重	重				重
ステンレス鋼 合金鋼などの難削材	肉 厚	1.2 mm 以下							軽			
		1.3 ~ 4 mm							軽	中		
		4 ~ 10 mm								重	重	
		10 ~ 60 mm										重

- 注**
- (最軽荷重) に設定した場合、切断精度は向上しますが、切断時間が長くなったり、切断できない場合がありますので、通常は樹脂管の切断に使用してください。
 - 熱軟化性の樹脂は切削熱で溶けて、帯のこ刃が食い込むため切断できません。

切断荷重の切替え方

ハンドルを持ち、フレームを最上部まで持ち上げた状態で、グリップを引っ張り、荷重調整ハンドルを回します。

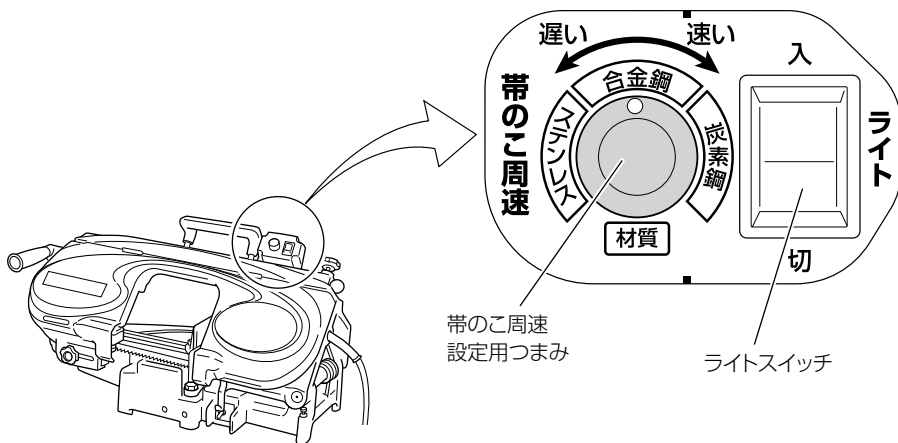


重荷量	中荷量	軽荷量	最軽荷量
<p>グリップ</p> <p>ヒンジ</p> <p>荷重調整ハンドル</p>			

使い方

● 帯のご周速の設定

帯のご周速の設定は、帯のご周速設定用つまみを回し、材料の材質に合わせ設定します。樹脂管を切断するときは、高速に設定してください。

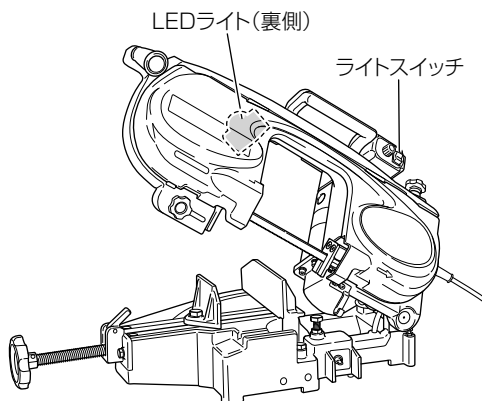


● LED ライトの使い方

⚠ 警告

ライトをのぞき込んで、直接ライトの光を目に当てないでください。ライトの光が連続して目に当たると目を傷める原因になります。

LED ライトのスイッチは、「入」を押すと点灯し、「切」を押すと消灯します。



●材料を固定する

⚠警告

材料の取付けや取りはずしは、必ずスイッチを切って、帯のこ刃が停止した状態で行ってください。

材料や手、身体が回転中の帯のこ刃に巻き込まれて、けがの原因になります。

⚠注意

●材料はバイスで確実に固定してください。また、長い材料の場合は、ベースと同じ高さの受け台に乗せてください。

●材料を固定するときは、材料に付着している油、汚れをふき取り、バイス面とベース上面の切りくずなどを取除いてください。

切断精度が悪くなるばかりでなく、帯のこ刃破損の原因になります。

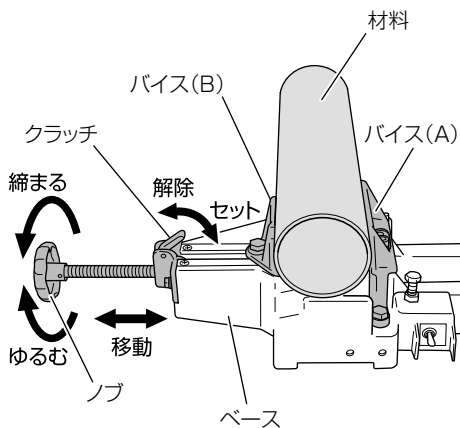
下記の手順で材料をバイスに固定してください。

1 クラッチを解除し、ノブを押したり引いたりすればバイス (B) を早送りできます。

注 クラッチがはずれないときは、ノブを少し左に回してください。

2 材料を置き、ノブを押してバイス (B) を材料に突き当てます。

3 クラッチをセットし、ノブを右回転させて材料を固定します。



●材料を切断する

⚠警告

- ノコカバーは、必ず閉じて使用してください。
けがの原因になります。
- 万一の事故を防止するため、作業中断時や作業後は必ずスイッチを切り、電源プラグをコンセントから抜いてください。

- 注**
- 新品の帯のこ刃を使用する場合、必ず切断荷重を「軽荷重」にして1～2回ならし切断してください。ならし切断をしないと、刃先の欠けや初期摩耗などの原因となり、切断精度が悪くなります。
 - 丸パイプ外径が120 mmを超えると、スイッチが自動で切れない場合があります。この場合は、手動でスイッチを切ってください。

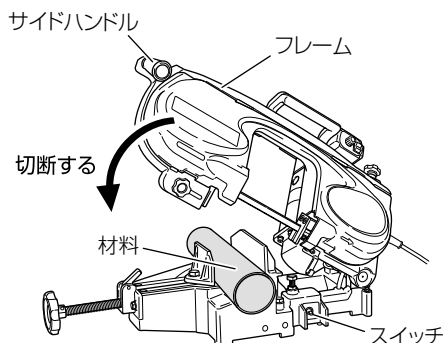
1 フレーム固定ピンを解除にします。
(P.12「ご使用前の点検」③参照)
スイッチを入れ、帯のこ刃に衝撃がかからないようフレームを材料の上に降ろします。

2 サイドハンドルから手をはなすと、フレーム部の自重により自動的に切断され、切り終わると運転が停止します。

3 切断が終わったらサイドハンドルを持ち、フレームを最上部で停止するまで持ち上げ、固定ピンを固定位置にしてから、手をはなします。

⚠注意

- 使用中は、軍手など巻き込まれる恐れがある手袋の着用はしないでください。
手袋をして作業すると、回転部に巻き込まれ、けがの原因になります。
- 切断しようとする材料の上に手を置いたり、コードを材料の上にさせたまま作業しないでください。
手を切ったり、コードを切断し、感電の恐れがあります。
- 材料に帯のこ刃を急激に落下させないでください。
切断中、サイドハンドル部に余分な荷重をかけないでください。
- 切断中、帯のこ刃がロックまたはスリップした場合、直ちにスイッチを切って、運転を停止してください。
運転を停止しないと、帯のこ刃損傷の原因になります。
- 切断直後の材料は、熱くなっているため素手で触らないでください。



●角度切りをする

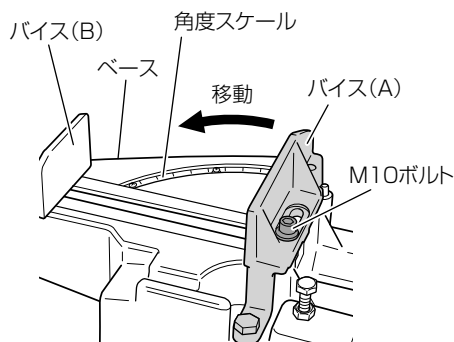
バイス (A) の角度を調整して、直角～45° までの角度切りができます。

1 バイス (A) を固定している M10 ボルトを付属の六角棒スパナでゆるめます。

2 バイス (A) を回転させ、バイス (A) 材料突き当て面を必要な角度スケールの目盛に合わせます。

3 M10 ボルトを十分に締付け、バイス (A) を固定します。

4 バイス (B) を材料に押し当てて、材料を確実に固定します。



注 ●精度良く角度切りをする場合は、角度ゲージを帯のこ刃側面と、バイス (A) 面に当て、バイス (A) を固定してください。

●角度を設定したら M10 ボルトを確実に締付けてください。

締付けが不十分ですと、材料固定のとき、バイス (A) が動く場合があります。

●バイス (A) を直角 (0°) 位置に戻して固定するときは、バイス (A) をモーター側に軽く押しながら M10 ボルトを締付けてください。

●角度スケールの溝部の切粉は、定期的に除去してください。

●コンター作業をする

警告

- 付属のコンターテーブル、スライドカバーなどの取付けの際は、万一の事故を防止するため、必ずスイッチを切り、電源プラグをコンセントから抜いておいてください。
- コンターテーブル、スライドカバーは、必ずしっかり取付けて使用してください。帯のこ刃がはずれたり、破損したときに、けがの原因になります。
- レッグは必ず接地面まで出し、レッグ固定用のノブボルトを確実に締付け、固定してください。
本体が動き、けがの原因になります。
- 万一の事故を防止するため、作業後は必ずスイッチを切り、電源プラグをコンセントから抜いてください。
- 使用中は、軍手など巻き込まれる恐れがある手袋の着用はしないでください。
手袋をして作業すると、回転部に巻き込まれ、けがの原因になります。
- 切り落とした材料・切りくずは高温になりますので、素手で触らないでください。
- 切断中、早く切断しようとして、帯のこ刃を材料に強く押しつけないでください。
機体が倒れるなど、けがの原因になります。
また、切断精度が悪くなるばかりでなく、モーターがロックし、帯のこ刃破損の原因になります。
- 切断中、帯のこ刃がロックした場合は、直ちにスイッチを切って、運転を停止してください。
帯のこ刃破損の原因になります。

本機は、下記の手順でコンターテーブル、スライドカバーを取付けると、コンター(タテ)作業を行えます。

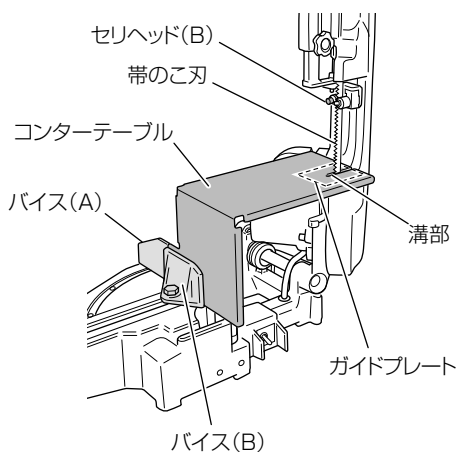
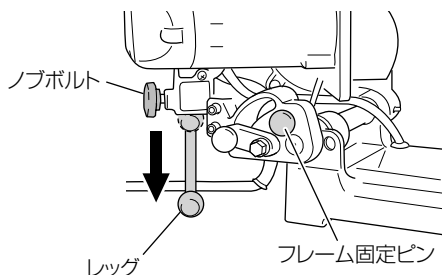
① コンターテーブルの取付け

1 本体を上限位置まで持ち上げ、ヒンジ部のフレーム固定ピンをセットし、本体を固定します。(P.12「ご使用前の点検」③参照)

2 ノブボルトをゆるめて、レッグを本体接地面まで出し、ノブボルトを締付けます。

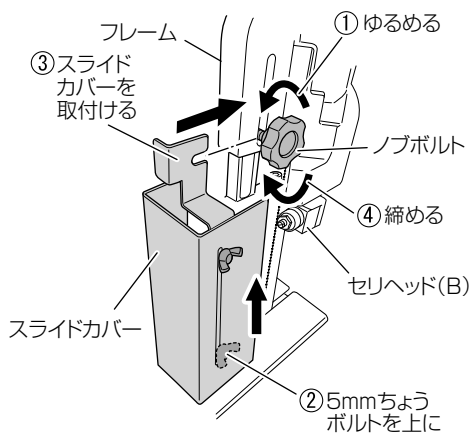
3 コンターテーブルをガイドプレートの上にのせながら、溝部を帯のこ刃に合わせます。

4 コンターテーブルをバイス(A)、バイス(B)ではさみ、固定します。

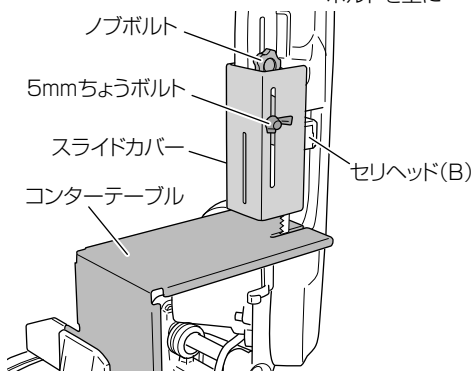


② スライドカバーの取付け

- 1 ノブボルトをゆるめ、セリヘッド(B)を一番低い位置にします。
- 2 スライドカバーの5mmちょうボルトをゆるめ、一番高い位置に仮留めし
- 3 スライドカバーのU字溝をノブボルトねじ部に取付けます。
- 4 ノブボルトを締付け、固定します。



- 2 ノブボルトと5mmちょうボルトをゆるめ、セリヘッド(B)とスライドカバーの上下位置を材料の高さに応じて調整してください。
調整後、5mmちょうボルトを締付けて、確実に固定してください。



③ コンター (タテ) 作業

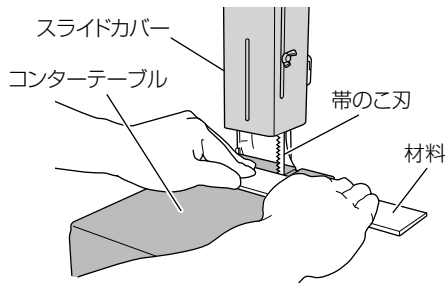
- 1 スイッチを入れます。
材料を両手でしっかりと保持し、コンターテーブル上を滑らせながら、材料を帯のこ刃にゆっくり近づけて切り込んでいきます。
- 2 材料を切り終わったら、スイッチを切ってください。

⚠ 警告

材料は、帯のこ刃が曲がったり、本体が動かない程度の荷重で押しつけてください。

無理に荷重を加えると、機体が倒れるなど、けがの原因になります。

また、切断精度が悪くなるばかりでなく、帯のこ刃破損の原因となります。



●定寸ストップ（別売部品）の使い方

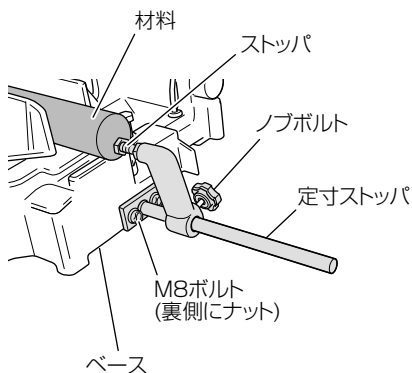
材料を同じ長さに切断する場合は、別売部品の定寸ストップを使用すると便利です。

1 定寸ストップをベースに M8 ボルト（2 本）とナット（2 個）で固定します。

2 ノブボルトをゆるめ、ストップを移動させ、ノブボルトを締付け固定します。

3 材料をストップに軽く突き当て、材料を切断します。

注 材料はストップに軽く突き当ててください。
強く突き当てると、ストップがずれる場合があります。



保守・点検

⚠ 警告

- 事故防止のため、必ずスイッチを切り、電源プラグをコンセントから抜いておいてください。
- 帯のこ刃を取扱うときは、必ず手袋を着用してください。

● 帯のこ刃の交換

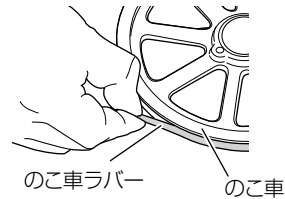
帯のこ刃の切れ味が悪くなると、モーターや機体の各部に無理をかけ、効率も悪くなります。
早目に新品と交換してください。
(P.15「帯のこ刃の交換」参照)

● のこ車ラバーの点検

のこ車ラバーは、のこ車(A)の外周に取り付けてあります。(はめ込み式)

帯のこ刃の交換時などに、のこ車ラバーのたるみ、傷などを点検してください。

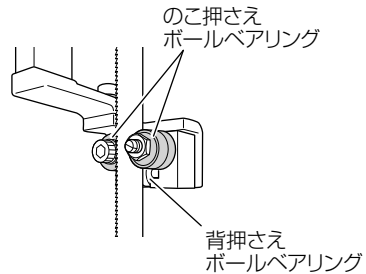
たるみ、傷などがあった場合は、帯のこ刃の走行不安定、飛出しの原因になりますので、お買い求めの販売店に交換を依頼してしてください。



● のこ押さえボールベアリングの点検

のこ押さえボールベアリング間のスキマを正しく調整していないと、切断精度が悪くなる原因になります。
ときどき、のこ押さえボールベアリング間のスキマが正しく調整されているかどうか点検してください。
(P.17「のこ押さえボールベアリング間のスキマ調整」参照)

のこ押さえボールベアリングが摩耗しているときは、お買い求めの販売店に交換を依頼してしてください。



● 背押さえボールベアリングの点検

背押さえボールベアリングが摩耗すると帯のこ刃に無理な力がかかり、帯のこ刃損傷の原因になります。

ときどき摩耗していないかどうか点検してください。
(P.17「のこ押さえボールベアリング間のスキマ調整」参照)

背押さえボールベアリングが摩耗しているときは、お買い求めの販売店に交換を依頼してしてください。

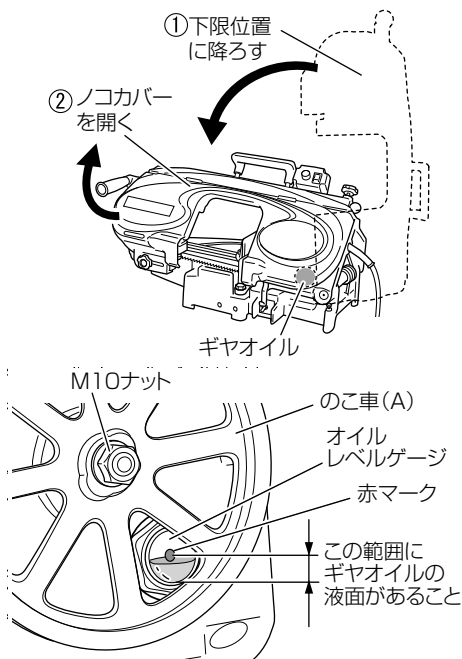
●ギヤオイルの補給

⚠注意

- 補給の際は、切りくず、ゴミなどがギヤオイルに入らないように注意してください。動作不良の原因になります。
- ギヤオイルは適量を入れてください。
ギヤオイルを入れすぎると、モーターに無理な力がかかり、モーター部、減速部が高温になり、故障の原因になります。

本機を下限位置に降ろし、ノコカバーを開きます。

オイルレベルゲージ中心の赤マークから下側にギヤオイルの液面があることを点検し、液面が見えない場合は、以下の手順で補給してください。



1 帯のこ刃を取りはずします。
(P.15「帯のこの交換」)

2 ギヤオイルはM10ナットをゆるめ、のこ車(A)と一緒にM10ナットの下にあるキー(2個)を取りはずしてからオイルレベルゲージを取りはずして、補給してください。

- 注**
- オイルレベルゲージに組込まれているOリングは、ギヤオイルの漏れを防止していますので、補給の際は、傷を付けないように注意してください。
 - ギヤオイルは、別売部品のギヤオイルをご使用するか、または右表のギヤオイルを最寄りの販売店などでお買い求めください。

メーカー	ギヤオイル商品名
出光興産	ダフニスーパージヤオイル 150

●ギヤオイルの交換と各種点検

ギヤオイルは半年に1回の目安で交換してください。

ギヤオイル交換は、お買い求めの販売店に依頼してください。

ギヤオイル交換の際、減速機内部の洗浄を同時に依頼すると、機体の寿命が伸びます。また、合わせて、次の項目の点検・交換をおすすめします。

- ・のこ刃押えボールベアリング
- ・のこ車ラバー
- ・背押さえボールベアリング
- ・カーボンブラシ

●取付ねじの点検

各部取付ねじでゆるんでいるところがないかどうか定期的に点検してください。もしゆるんでいるところがありましたら、締め直してください。ゆるんだままお使いになりますと、けがなど事故の原因になります。

●お手入れする

機体が汚れたときは、石けん水に浸した布をよく絞ってからふいてください。ガソリン、シンナー、ベンジン、灯油類はプラスチックを溶かす作用があるので使用しないでください。

●モーター部の取扱について

モーター部の巻線は機体の重要な部分です。巻線にキズ、洗油および水をつけないよう十分に注意してください。

- 注** ごみやほこりを排出するため、50時間ぐらい使用しましたら、モーターを無負荷運転させて、湿気のない空気をテールカバーの風穴から吹き込んでください。モーター内部にごみやほこりがたまると、故障の原因になります。

●作業後の保管

機体を下限位置で固定し、安定した場所に保管してください。また、機体や付属品の保管場所として、下記のような場所は避け、安全で乾燥した場所に保管してください。

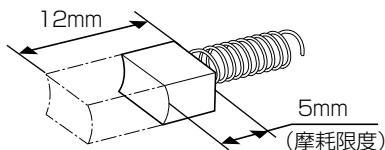
- 注**
- お子様の手が届いたり、簡単に持ち出せる場所には保管しない。
 - 軒先など雨がかったり、湿気のある場所には保管しない。
 - 温度が急変する場所、直射日光の当たる場所には保管しない。
 - 引火や爆発の恐れがある揮発性物質の置いてある場所には保管しない。

●カーボンブラシの点検

モーター部には、消耗品であるカーボンブラシを使用しております。カーボンブラシの摩耗が大きくなりますと、モーターの故障の原因となりますので、長さが摩耗限度(5mm ぐらい)になりましたら新品と交換してください。

また、カーボンブラシは、ごみなどを取除いてきれいにし、ブラシホルダ内で自由にすべるようにしてください。

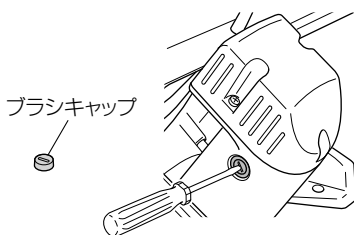
注 新品のカーボンブラシと交換の際は必ず弊社指定のカーボンブラシを使用してください。



●カーボンブラシの交換方法

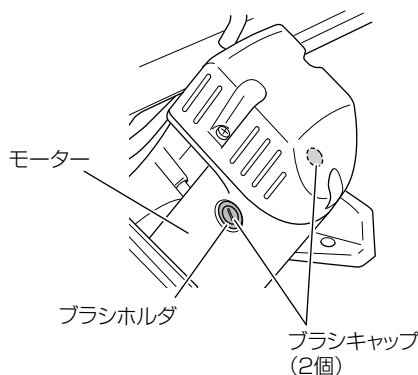
1 古いカーボンブラシを 取出す

マイナスドライバーなどでブラシキャップをはずして、古いカーボンブラシを取出します。



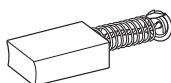
3 ブラシキャップを 取付ける

ブラシキャップでカーボンブラシを押しさえ込みながら、マイナスドライバーなどで時計方向に回して締付けます。



2 新しいカーボンブラシを 取付ける

ブラシホルダの角穴に合わせてカーボンブラシを指で押し込みます。



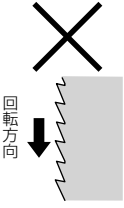
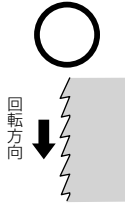
故障診断

警告

修理に使用する部品は必ず指定の純正部品を使ってください。

注 「故障診断」で対応できない場合は、お買い上げの販売店にご相談ください。

状況	原因	対策	参照ページ
帯のこ刃がはずれる	帯のこ刃の張りが弱い	「帯のこ刃の交換」の項を参照	P.15
	帯のこ刃に油や汚れが付着している	帯のこ刃に付着している油や汚れをふきとる	—
	材料に油が付着している	材料の油をふきとる	—
	帯のこ刃がセリヘッド (A)、セリヘッド (B) に正しく取付いていない	「帯のこ刃の交換」の項を参照	P.15
	背押さえボールベアリングが摩耗している	「背押さえボールベアリングの点検」の項を参照	P.29
帯のこ刃が材料にくい込む	材料に適した帯のこ刃を使用していない	「帯のこ刃・切断荷重の選定」の項を参照	P.19
	材料に適した切断荷重にセットされていない		
	帯のこ刃の張りが弱い	「帯のこ刃の交換」の項を参照	P.15
切断精度が悪い	帯のこ刃のアサリが左右均等でない (片減りしている) 	帯のこ刃の交換および のこ押さえベアリングの点検 「帯のこ刃の交換」の項を参照 「のこ押さえボールベアリングの点検」の項を参照	P.15 P.29
	帯のこ刃の摩耗	帯のこ刃の交換 「帯のこ刃の交換」の項を参照	P.15
	材料に適した帯のこ刃を使用していない	「帯のこ刃・切断荷重の選定」の項を参照	P.19
	帯のこ刃の張りが弱い	「帯のこ刃の交換」の項を参照	P.15
	材料に適した切断荷重にセットされていない	「帯のこ刃・切断荷重の選定」の項を参照	P.19
	のこ押さえボールベアリングのスキマが合っていない	「のこ押さえボールベアリングの点検」の項を参照	P.29
	フレームを材料へ急激に落とした	「材料を切断する」の項を参照	P.23

状況	原因	対策	参照ページ
切断時間が長い	帯のご刃の向きが逆になっている 	帯のご刃の表裏をひっくり返して取付ける 「帯のご刃の交換」の項を参照 	P.15
	材料に適した帯のご刃を使用していない	「帯のご刃・切断荷重の選定」の項を参照	P.19
	材料に適した切断荷重にセットされていない		
	帯のご刃の摩耗	帯のご刃の交換 「帯のご刃の交換」の項を参照	P.15
のご車ラバーの摩耗	「のご車ラバーの点検」の項を参照	P.29	
刃先の欠け	切断中に材料が動いた	「材料を固定する」の項を参照	P.22
	材料に適した帯のご刃を使用していない	「帯のご刃・切断荷重の選定」の項を参照	P.19
	フレームを材料へ急激に落とした	「材料を切断する」の項を参照	P.23
切断中、運転が停止する また切断終了後も自動停止しない	スイッチ切り用のスイッチプレート高さが適正に調整されていない	「スイッチプレート高さの調整」の項を参照	P.18
	スイッチの故障	修理を依頼する	—

ご修理のときは

修理・お手入れ・お取扱いのご相談は、まずお買い求めの販売店にご依頼ください。
転居や贈答品などでお困りの場合は、商品名・品番をご確認の上、お近くの営業拠点へ
お問い合わせください。

お客様メモ


お買い上げの際、販売店名・製品に表示されている製造番号 (NO.) などを下欄にメモしておくと、修理
を依頼されるとき便利です。

お買い上げ日	年 月 日	製造番号 (NO.)
販売店 (TEL)		

全国営業拠点

お客様相談センター ※土・日・祝日を除く 9:00～17:00

●フリーダイヤル

 0120-20-8822

※携帯電話からはご利用になれません。
携帯電話からはお近くの営業拠点にお問い合わせください。

※長くお待ちする場合があります。
お急ぎのときは、お近くの営業拠点に直接お問い合わせください。

●営業本部 TEL (03) 5783-0626	●北陸支店 TEL (076) 263-4311
●北海道支店 TEL (011) 896-1740	●関西支店 TEL (0798) 37-2665
●東北支店 TEL (022) 288-8676	●中国支店 TEL (082) 504-8282
●関東支店 TEL (03) 6738-0872	●四国支店 TEL (087) 863-6761
●中部支店 TEL (052) 533-0231	●九州支店 TEL (092) 621-5772

■営業所の移転等により、上記電話番号に連絡がとれない場合は、
下記のアドレスにアクセスすることで、最新の全国営業拠点
をご確認いただけます。

<http://www.koki-holdings.co.jp/powertools/sales.html>

WEBに
アクセス

バーコードリーダー機能付きの
携帯端末より読み取ることで、
最新の全国営業拠点をご確認
いただけます。



工機ホールディングス株式会社

〒108-6020 東京都港区港南2丁目15番1号 (品川インターシティA棟)
営業本部 TEL (03) 5783-0626 (代)

電動工具ホームページ — <http://www.koki-holdings.co.jp/powertools/>