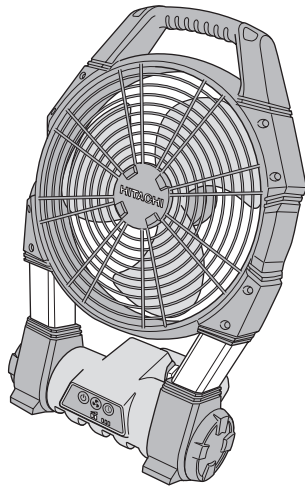


日立コードレスファン UF 18DSL

このたびは日立コードレスファンをお買い上げいただき、ありがとうございました。
ご使用前にこの取扱説明書をよくお読みになり、正しく安全にお使いください。
お読みになった後は、いつでも見られる所に大切に保管してご利用ください。



蓄電池は付属していません。
別売のBSL 1840、BSL 1830、
BSL 1440、BSL 1430、
BSL 1420、BSL 1415を
お使いください。

⚠警告、⚠注意、注の意味について

- ⚠警告 : 誤った取扱いをしたときに、使用者が死亡または重傷を負う可能性が想定される内容のご注意。
- ⚠注意 : 誤った取扱いをしたときに、使用者が傷害を負う可能性が想定される内容および物的損害のみの発生が想定される内容のご注意。
- 注 : 製品のすえ付け、操作、メンテナンスに関する重要なご注意。

HITACHI

ご修理のときは

この製品は、厳密な精度で製造されています。もし正常に作動しなくなった場合は、決してご自分で修理をなさらないでお買い求めの販売店または日立工機電動工具センターにご依頼ください。

ご不明のときは、下記の全国営業拠点にご相談ください。その他、部品ご入用の場合や取扱い上でお困りの点がありましたら、ご遠慮なくお問い合わせください。

全国営業拠点

■日立工機電動工具センターへのご利用は、下記の営業拠点にお問い合わせください。

- 北海道支店 TEL (011) 896-1740 (代)
〒004-0053 札幌市厚別区厚別中央3条1丁目2番20号
- 東北支店 TEL (022) 288-8676 (代)
〒984-0002 仙台市若林区卸町東3丁目3番36号
- 関東支店 TEL (03) 5783-0608 (代)
〒108-6020 港区港南2丁目15番1号(品川インターシティA棟)
- 中部支店 TEL (052) 533-0231 (代)
〒451-0051 名古屋市西区則武新町1丁目32番16号
- 北陸支店 TEL (076) 263-4311 (代)
〒920-0058 金沢市示野中町1丁目163番
- 関西支店 TEL (0798) 37-2665 (代)
〒663-8243 西宮市津門大筒町10番20号
- 中国支店 TEL (082) 504-8282 (代)
〒730-0826 広島市中区南吉島2丁目3番7号
- 四国支店 TEL (087) 863-6761 (代)
〒760-0078 高松市今里町1丁目28番14号
- 九州支店 TEL (092) 621-5772 (代)
〒813-0062 福岡市東区松島4丁目8番5号

「電動工具お客様相談センター」 ☎ 0120-208822 (フリーダイヤル・無料)
※携帯電話からはご利用になれません。(土・日・祝日を除く 午前9:00～午後5:00)
電動工具ホームページ→<http://www.hitachi-koki.co.jp/powertools/>

日立工機株式会社

〒108-6020 東京都港区港南2-15-1 (品川インターシティA棟)
営業本部 電話 (03) 5783-0626 (代)

304

部品コード C99209301A

本製品の使用上のご注意

⚠警告

- この取扱説明書および当社カタログに記載されている指定の充電器や蓄電池を使用してください。
指定以外の蓄電池を使用すると、破裂して障害や損害を及ぼす恐れがあります。
- 水につけたり、水をかけないでください。また、ぬれた手で、充電器やACアダプタの電源プラグに触れないでください。
感電の恐れがあります。
- ガードをはずしたまま運転しないでください。
けがの恐れがあります。
- 使用しない、またはお手入れする場合は、工本体のスイッチを切り、蓄電池を工具本体から抜いてください。
- 絶対に分解したり、修理・改造をしないでください。
また、使用中、羽根の回転に異常があったり、異常音、異常振動、異常発熱があるときは、直ちにスイッチを切って使用を中止し、お買い求めの販売店または日立工機電動工具センターに修理を依頼してください。
そのまま使用していると、けがの原因になります。

⚠注意

- 安定した場所に置いてご使用ください。
- 機体に強い衝撃を加えたり、分解しないでください。
- ガードの中に指などを入れないでください。また顔を近づけて髪の毛が巻き込まれないよう注意してください。
けがの原因になります。
- 体に風を長時間あてないでください。
健康を害する原因になります。
- 雨の中で使用したり、炎天下に車内や金属箱のような高温(60℃以上)となりやすい場所に放置しないでください。
故障の原因になります。
- 機体が汚れたときは、石けん水に浸した布をよく絞ってからふいてください。ガソリン、シンナー、ベンジン、灯油類は変形の原因になるので使用しないでください。

仕様

風速	[強]モード 160 / [弱]モード 135 m/min (m/分)
風量切替スイッチ	2段階 ([強]モード / [弱]モード)
タイマーセット時間	1時間 / 2時間 / 4時間
ACアダプタ	入力: 100V 50 / 60Hz 共用 最大1.5 A 出力: 12V 1.5 A
寸法	高さ 528 mm × 幅 328 mm × 奥行 250 mm (蓄電池を含まず)
質量	2.0 kg (蓄電池を含まず)

連続使用時間※ (満充電時)

蓄電池	18V		14.4V			
	4.0 Ah	3.0 Ah	4.0 Ah	3.0 Ah	2.0 Ah	1.5 Ah
強モード	約4.5時間	約3.5時間	約3.5時間	約2.5時間	約2.0時間	約1.5時間
弱モード	約7.5時間	約5.5時間	約6.0時間	約4.5時間	約3.0時間	約2.5時間

※連続使用時間は電池の種類や使用状態により異なります。

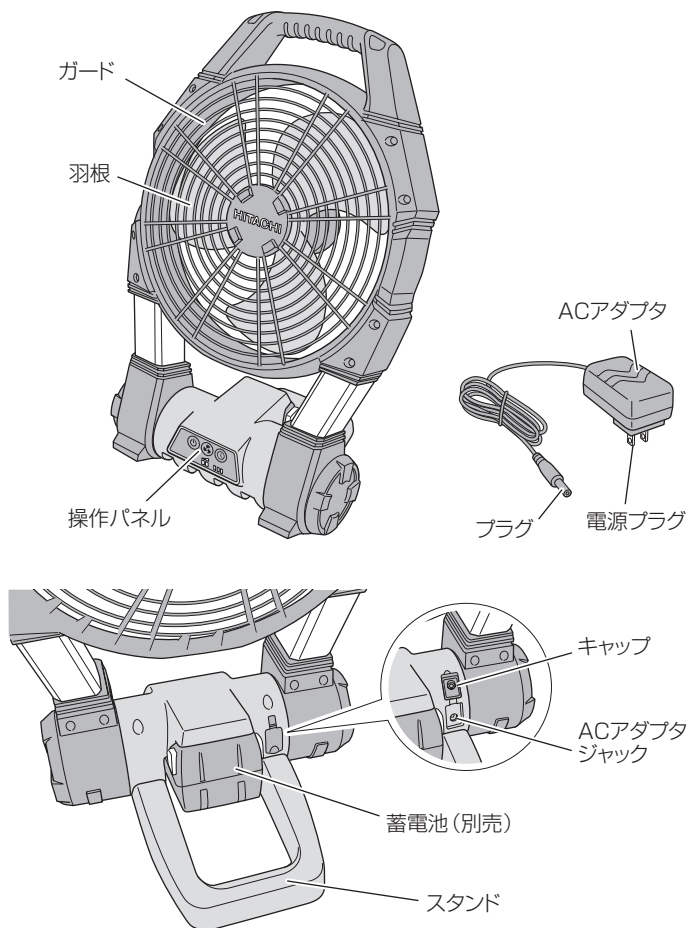
保管について

- 使用後は、必ずスイッチを切って保管してください。
- 長期間使用しないときは、蓄電池を抜いておいてください。
- 製品や付属品の保管には、安全で乾燥した場所に保管してください。

注 下記のような場所での保管は避けてください。

- お子様の手が届いたり、簡単に持ち出せる場所。
- 軒先など雨が降ったり、湿気のある場所。
- 直射日光の当たる場所。
- 引火や爆発の恐れがある揮発性物質の置いてある場所。
- 温度が急変する場所。
- 機体が振動する場所。

各部の名称



使用方法

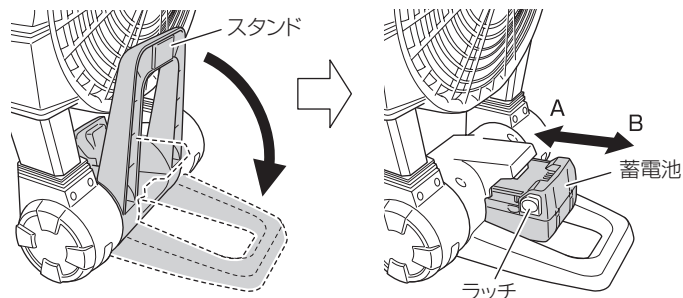
● AC アダプタで使う

- スタンドを開きます。
- 本体の AC アダプタジャックに付属の AC アダプタのプラグをさし込みます。
- コンセントに電源プラグをさし込みます。

注 AC アダプタは屋内で使用してください。

● 蓄電池で使う

- スタンドを開きます。
- 蓄電池を A 方向に『カチッ』と音がするまでさし込みます。はずすときは、ラッチを押しながら B 方向に抜いてください。



※本機は約 45° の範囲で角度を調整して風向きを変えることができます。

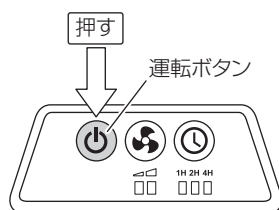
- 注**
- AC アダプタと蓄電池を同時に使用したときには AC アダプタが優先されます。蓄電池側は消費されません。
 - 本機には充電機能がありませんので、AC アダプタと蓄電池を同時に使用しても蓄電池は充電されません。

使用方法

● 運転する

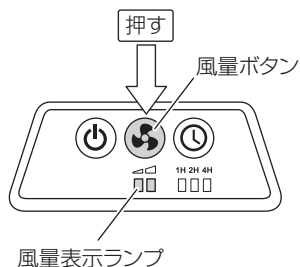
1 運転をはじめる

- 操作パネルの運転ボタンを押します。羽根が回転し、[強] モード運転します。
- 押すたびに運転、停止が切り替わります。



2 風量をかえる

- 操作パネルの風量ボタンを押すと [弱] モード運転になります。
- 押すたびに運転モードが切り替わり、表示ランプも切り替わります。



3 タイマーセットを使う

- 操作パネルのタイマーセットボタンで 1 時間 / 2 時間 / 4 時間連続運転後自動的に停止します。
- 押すたびに運転時間が切り替わり、表示ランプも切り替わります。

