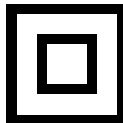


取扱説明書

用途

- 作業場、その他の一般清掃
電動工具でのコンクリートや木材などの研削、切断、穴あけ作業時に発生する乾いた細かい粉じんの集じん
(水は吸引不可)

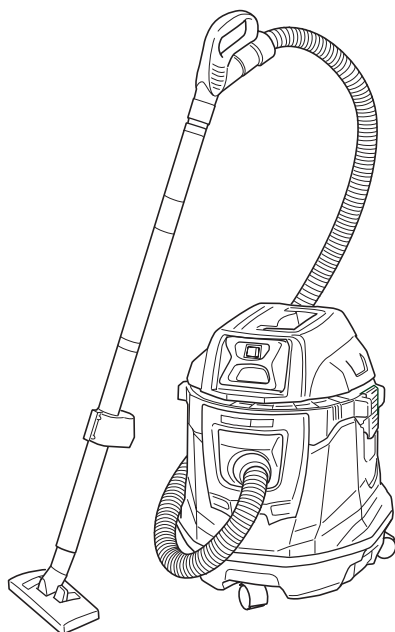
二重絶縁



日立工機 電動工具用集じん機

25 L RP 35SD2

このたびは日立電動工具用集じん機をお買い上げいただき、ありがとうございました。
ご使用前にこの取扱説明書をよくお読みになり、正しく安全にお使いください。
お読みになった後は、いつでも見られる所に大切に保管してご利用ください。



集じん機の安全上のご注意	1
二重絶縁について	3
本製品の使用上のご注意	3
各部の名称	5
仕様	5
標準付属品	6
別売部品	7

はじめに

ご使用前の準備・点検	11
ポリ袋の取付け	12
フィルタの取付け・確認	13
ホース(床用吸口他)の接続	14
電動工具との接続	15
集じんする	17
粉じんを捨てる	19
紙フィルタ(別売部品)の取付け	20

使い方

運搬・収納	21
保守・点検	22
ご修理のときは	裏表紙

その他

⚠警告、**⚠注意**、**注** の意味について

ご使用上の注意事項は「**⚠警告**」、「**⚠注意**」、「**注**」に区分しており、それぞれ次の意味を表します。

⚠警告 : 誤った取扱いをしたときに、使用者が死亡または重傷を負う可能性が想定される内容のご注意。

⚠注意 : 誤った取扱いをしたときに、使用者が傷害を負う可能性が想定される内容および物的損害のみの発生が想定される内容のご注意。

なお、「**⚠注意**」に記載した事項でも、状況によっては重大な結果に結び付く可能性があります。いずれも安全に関する重要な内容を記載しているので、必ず守ってください。

注 : 製品のすえ付け、操作、メンテナンスに関する重要なご注意。

集じん機の安全上のご注意

- 火災、感電、けがなどの事故を未然に防ぐために、次に述べる「安全上のご注意」を必ず守ってください。
- ご使用前に、この「安全上のご注意」すべてをよくお読みの上、指示に従って正しく使用してください。
- お読みになった後は、お使いになる方がいつでも見られる所に必ず保管してください。

⚠警告

- ① **作業場は、いつもきれいに保ってください。**
 - ちらかった場所や作業台は、事故の原因になります。
- ② **作業場の周囲状況も考慮してください。**
 - 作業場は十分に明るくしてください。
 - 可燃性の液体やガスのある所で使用しないでください。
- ③ **使用電源は、銘板に表示してある電圧・周波数で使用してください。**
 - 表示以外の電源を使用すると、火災・感電や故障の原因になります。
- ④ **子供を近づけないでください。**
 - 作業員以外、集じん機やコードに触れさせないでください。
 - 作業員以外、作業場へ近づけないでください。
- ⑤ **作業に合った集じん機を使用してください。**
 - 指定された用途以外に使用しないでください。
- ⑥ **コードを乱暴に扱わないでください。**
 - コードを持って集じん機を運んだり、コードを引っ張ってコンセントから抜かないでください。
 - コードを熱、油、角のとがった所に近づけないでください。
また、重い物を載せたり、挟み込んだりしないでください。

警告

⑦ 集じん機は、注意深く手入れをしてください。

- 付属品の交換は、取扱説明書に従ってください。
- コードは定期的に点検し、損傷している場合は、お買い求めの販売店または日立工機電動工具センターに修理を依頼してください。
- 延長コードを使用する場合は、定期的に点検し、損傷している場合には交換してください。

⑧ 次の場合は、集じん機のスイッチを切り、電源プラグをコンセントから抜いてください。

- 使用しない、または修理する場合。
- ホース、フィルタなどの付属品を交換する場合。
- その他、危険が予想される場合。

⑨ 不意な始動は避けてください。

- 電源につないだ状態で、スイッチに指を掛けて運ばないでください。
- 電源プラグをコンセントにさし込む前に、スイッチが切れていることを確かめてください。

⑩ 油断しないで十分注意して作業してください。

- 集じん機を使用する場合は、取扱方法、作業のしかた、周りの状況など十分注意して慎重に作業してください。
- 集じん機から離れて作業する場合は、集じん機の運転状況（異常音、粉じん吹出し、発煙など）に十分注意しながら作業してください。
- 常識を働かせてください。
- 疲れているときは、使用しないでください。

⑪ 損傷した部品がないか点検してください。

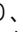
- 使用前に、保護カバーやその他の部品に損傷がないか十分点検し、正常に作動するか、また、所定機能を発揮するか確認してください。
- 可動部分の位置調整および締付け状態、部品の破損、取付け状態、その他、運転に影響を及ぼすすべての箇所に異常がないか確認してください。
- 損傷した保護カバー、その他の部品交換や修理は、取扱説明書の指示に従ってください。取扱説明書に指示されていない場合は、お買い求めの販売店または日立工機電動工具センターに修理を依頼してください。
- スイッチが故障した場合は、お買い求めの販売店または日立工機電動工具センターに修理を依頼してください。
- スイッチで始動および停止操作のできない集じん機は、使用しないでください。

⑫ 集じん機の修理は、専門店に依頼してください。

- この集じん機は、該当する安全規格に適合しているので改造しないでください。
 - 修理は、必ずお買い求めの販売店または日立工機電動工具センターにお申し付けください。
- ご自身で修理すると、事故やけがの原因になります。

二重絶縁について

電気の流れる所と外観部品との間が、異なる二つの絶縁物で絶縁されていることを言います。たとえ一つの絶縁物がこわれても、もう一つの絶縁物で保護されていて感電しにくくなっています。

お求めの製品は二重絶縁構造であり、銘板に  マークで表示してあります。異なった部品と交換したり、間違っ組立てたりすると二重絶縁構造でなくなります。

電気システムの分解、組立や部品の交換はお買い求めの販売店、または日立工機電動工具センターにご用命ください。

本製品の使用上のご注意

先に集じん機として共通の注意事項を述べましたが、電動工具用集じん機として、さらに次に述べる注意事項を守ってください。

警告

- ① 定格 15 A 以上のコンセントを単独で使用してください。
 - 他の器具と併用すると、異常発熱による火災の原因になります。
- ② 以下のものは吸込まないでください。
 - 金属の研削、切断作業時に発生する火花。
 - 火のついた、たばこの吸いがらなど高温の物。
 - 引火性物質(ガソリン、シンナー、ベンジン、灯油、塗料など)、爆発性物質(ニトログリセリンなど)、発火性物質(アルミニウム、亜鉛、マグネシウム、チタン、赤リン、黄リン、セルロイドなど)。
 - 釘、カミソリの刃など鋭利な物。
 - 木片、金属、石、ひもなど。
 - セメント粉・トナーなど固化するものや、金属粉・カーボン粉など導電性の微粉じん。
 - 油、熱湯、薬液、洗剤など発泡性のある液体。
 - 水、油などの液体。
火災やけがの原因になります。
- ③ フィルタは正しくセットして使用してください。
 - フィルタをはずしたまま使用したり、セット位置を誤ったまま使用したり、破れたフィルタを使用したりしないでください。
モーター故障などの原因になります。
- ④ 機体や電源プラグに水や油などをかけたりしないでください。
 - この機体は防水構造ではないため、感電や故障の原因になります。
- ⑤ 機体の吸込口・吸気口・排気口をふさいだ状態で使用しないでください。
 - モーターの温度が異常に上昇し、部品の変形や、モーター故障などの原因になります。

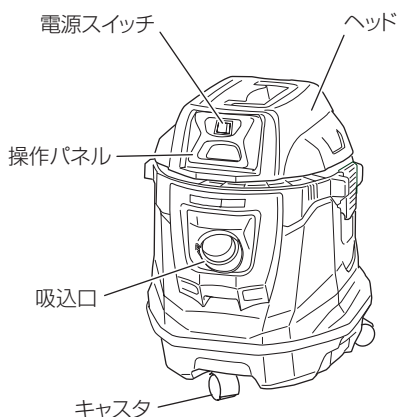
⚠ 警告

- ⑥ ホース、吸口などに異物が詰まったまま運転しないでください。
 - モーターの温度が異常に上昇し、部品の変形や、モーター故障などの原因になります。
- ⑦ 機体を倒したり、横倒しの状態で使用しないでください。
 - 感電や故障の原因になります。
- ⑧ 転倒などによる機体の変形、破損防止のため、機体は静かに移動してください。
 - 破損や亀裂、変形があると、けがの原因になります。
- ⑨ 誤って落としたり、ぶつけたときは、機体などに破損や亀裂、変形がないことをよく点検してください。
 - 破損や亀裂、変形があると、けがの原因になります。
- ⑩ 使用中、機体の調子が悪かったり、異常音がしたときは、直ちにスイッチを切って使用を中止し、お買い求めの販売店または日立工機電動工具センターに修理を依頼してください。
 - そのまま使用していると、けがの原因になります。
- ⑪ この機体は屋内用です。決して屋外で使用しないでください。
 - 絶縁劣化による感電・漏電火災の原因になります。

○ 騒音防止規制について

騒音に関しては、法令や各都道府県などの条例で定める規制があります。ご近所に迷惑をかけないように、規制値以下でご使用になることが必要です。状況に応じ、しゃ音壁を設けて作業してください。

各部の名称



仕様

形名	RP 35SD2	
使用電源	単相交流 50 / 60Hz 共用 電圧 100 V	
モーター	単相直巻整流子モーター	
用途	乾式専用	
集じん容量	25 L	
電流	強 12 A	弱 8 A
消費電力	強 1,140 W	弱 760 W
最大風量	強 3.5 m ³ /min	弱 2.8 m ³ /min
最大真空度	強 25.5 kPa{2,600 mm水柱} 弱 16.3 kPa{1,660 mm水柱}	
フィルタの種類	粉じん用フィルタ (プレフィルタ付)	
外径寸法	幅	415 mm
	高さ	545 mm
	奥行	435 mm
質量 ※	9.6 kg	
コード	2心キャブタイヤケーブル 5 m	

※コード、標準付属品を除く

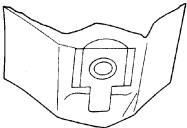
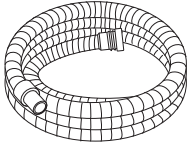

標準付属品

部 品 名	個 数
① ホース(内径φ 38 ×長さ 2 m) (一般清掃用)	1 本
② 延長管	2 本
③ ホース接続ハンドル	1 本
④ 床用吸口	1 個
⑤ すきま用吸口	1 個
⑥ D 38 アダプタ (M38 用) (マキタ電動工具との接続用)	1 個
⑦ D 38 アダプタ (M26 用) (マキタ電動工具との接続用)	1 個
⑧ アダプタ	1 個
⑨ ポリホルダ	1 個
⑩ ポリ袋 (800 mm × 650 mm)(10 枚入)	1 個

別売部品 (別売部品は生産を打ち切ることがありますので、ご了承ください。)

詳しくは、お買い求めの販売店、または日立工機の全国営業拠点(裏表紙参照)にお問い合わせください。

(1) フィルタ・ホースなど

部 品 名	用 途
紙フィルタ (5枚入り) 	紙フィルタごと捨てることで、清潔にごみ捨てができます。水は吸引できません。紙フィルタ使用時は、プレフィルタまたは粉じん用フィルタを併用してください。
ホース (内径φ 38 ×長さ 5 m) 	内径が太いため、作業場、その他の一般清掃するとき使用します。電動工具と接続しても使用できます。
ホースバンド (呼径: φ 38、φ 60、φ 75) 	集じんアダプタを使用する場合、機体のアダプタと接続するため使用します。

(2) 集じんアダプタ・ジョイント

警告

- 表中の適用形名で下記の消費電力を超える電動工具は、この機体の電源プラグを接続しているコンセントとは別のコンセントに接続してください。
この機体を「強」運転する場合…電動工具の消費電力 285 Wまで
この機体を「弱」運転する場合…電動工具の消費電力 665 Wまで
- 火花を発生する作業の集じんはできません。

適用機種

別売部品

集じんアダプタ

電動工具用集じん機標準付属品

接続アダプタ・ジョイント

ホース

集じん丸のこ

C 4YC C 5YB2
C 3Y C 4YB
C 5YA C 5YB
C 5YC C 6Y1
C 8Y

集じんアダプタ不用

集じん丸のこ

C 4YA2



セット品()含む

(アダプタ
ホース/ジョイント
アダプタ)



C 4YA2

C 4YA1



(L字形)

リフォーム用丸のこ、丸のこ

C 5MR
C 5UB



集じんアダプタセット

深切り丸のこ、丸のこ

C 5MBY C 5UBY
C 6MBY C 6UBY
C 5MBYA C 5MVYA
C 6MBYA C 6MVYA
C 6MB4 C 6UB4
C 7MB4 C 7UB4
C 6MV3 C 6UV3
C 7MV3 C 7UV3
C 6SS C 7SS



深切り電子丸のこ

深切り電子造作丸のこ

C 5MYY C 6MYY
C 5UVY C 6UVY

コードレス丸のこ

C 18DMR C 18DSL2
C 18DSL



コードレス丸のこ

C 14DSL2



ジグソー

CJ 65VC CJ 65TC
CJ 65SC CJ 70V
CJ 55 CJ 55VA
CJ 65VE



CJ 90VST CJ 120
CJ 120V CJ 110M
CJ 110MV CJ 14DSL
CJ 18DSL



ジグソー

CJ 65SF CJ 65VF

集じんアダプタ不用

サンダ

SV 12SD



ミニサンダ・ベルトサンダ

SV 12SG SV 12SH
SV 13YB
SB 8V2 SB 10V2

集じんアダプタ不用

コードレスチップソーカッタ

CD 12D CD 14DSL2

集じんアダプタ不用

コードレス集じん丸のこ

C 14DYSL2

集じんアダプタ不用



アダプタ



内径φ38×2mm



はじめに

適用機種

別売部品

電動工具用集じん機標準付属品

集じんアダプタ

接続アダプタ・ジョイント

ホース

卓上丸のこ、ベンチ丸のこ、 テーブル丸のこ

C 7RSHC C 7RSC
C 8F9E C 6RSHC
C 6RSH C 6RSB
C 7RSH C 7RSB
C 7FSB2 C 7FSH2
C 7FSB C 7FSH
C 8FB2 C 8FSB
C 8FSH C 8FC
C 10FSH
C 12LDH C 12LCH
C 12FSA C 12RSH
C 15FB C 10FD3



(ホースバンド付)

C 15FC C 10FE



(ホースバンド付)



カッタ

CM 4Y2
CM 4YA
CM 5YA



ディスクサンダ

S 10SA3



100mm・125mm ディスクグラインダ (ダイヤモンドカッター使用時)

G 10SL4 G 10SP4
G 10SM3 PDA-100H
PDH-100H G 10SB1
G 10MH G 10ML
G 10B2 G 14DSL
G 18DSL
G 13SP G 13S4
G 13VH G 13YH2
G 13SH4 G 13SM3



(カップダイヤモンド用)



振動ドリル

DV 21V
VTP-25



ハンマドリル

PR-25B PR-38E
DH 35
DH 40SR DH 40MRY



ドリルビット専用
(径径11~22mm)
(長さ280mmまで)

ロータリーハンマドリル

DH 25PB



ドリルビット専用
(径径5~18mm)
(長さ209mmまで)

カッタ

CM 6 CM 11
CM 12Y

集じんアダプタ不用



適用機種

別売部品

集じんアダプタ

電動工具用集じん機標準付属品

接続アダプタ・ジョイント

ホース

ルータ

M 8SA2 M 8V2
M 12VE M 12SE
M 12BA



ルータ

M 12SA2
M 12V2



かんな

P 20



小穴カッタ

PG 21BA
(φ31ホース使用不可)



コードレスチップソー切断機

OD 14DFL

集じんアダプタ不用

125・150・180mm

ディスクグラインダ

(ダイヤモンドカッター使用時)

G 13SP G 13S4
G 13SH4 G 13SM3
G 13VH G 13YH2
G 15SP
G 15YE
G 18SH G 18YB
PDH-180C G 18SP

ホイールガードベースセットと
合わせてご使用下さい。

ホイールガードベースセット 集じんアダプタ



125mm用

180mm用

G18SP用

ロータリハンマドリル

振動ドリル

DH 18PB DH 18PH
DH 18MB DH 15DV
DH 20DV DH 24DV
DH 24DVA DH 25DAL
DH 36DAL DH 22PB
DH 24PB3 DH 24PC3
DH 24PF3 DH 24PM
DH 14DSL DV 18VA
DV 20VE DV 20VB2
DV 10V DV 12V
DV 16V DH 18DSL



ロータリハンマドリル

DH 24PD3

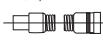
アダプタ(A)



アダプタ



内径φ38×2m



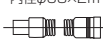
ジョイント
(別売)



アダプタ



内径φ38×2m



ご使用前の準備・点検

●漏電しゃ断器の設置

本製品は二重絶縁構造ですので、法律により漏電しゃ断器の設置は免除されていますが、万一の感電防止のため、漏電しゃ断器が設置されている電源に接続することをおすすめします。

●延長コードを使う場合

⚠ 警告

延長コードは損傷のないものを用意してください。

電気が流れるのに十分な太さのできるだけ短いコードをご使用ください。

右表は使用できるコードの太さ（導体公称断面積）と、最大の長さです。

コードの太さ (mm ²)	最大長さ (m)
1.25	10
2	15
3.5	30

●使用電源の確認

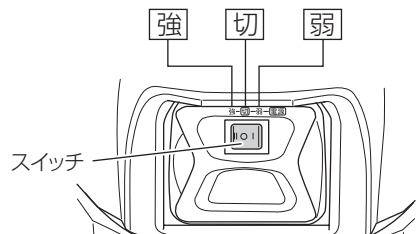
必ず銘板に表示してある電圧でご使用ください。表示を超える電圧で使用するとモーターの回転数が異常に速くなり、機体が破損する恐れがあります。

また、直流電源、エンジン発電機、昇圧器などのトランス類で使用しないでください。製品の損傷を生じるだけでなく、事故の原因になります。

●スイッチ「切」の確認

スイッチが入っているのを知らずに電源プラグをコンセントにさし込むと、不意に機体が起動し、思わぬ事故のもとになります。

スイッチは、「強」側または「弱」側を押すと入り、「切」に戻すと切れますので、スイッチが「切」になっていることを必ず確認してください。



●コンセントの確認

電源プラグをさし込んだとき、コンセントがガタガタだったり、電源プラグがすぐ抜けるようでしたら修理が必要です。

お近くの電気工事店などにご相談ください。そのままお使いになりますと、過熱して事故の原因になります。

ポリ袋の取付け (ポリ袋なしでもご使用できます)

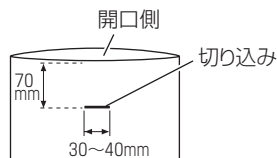
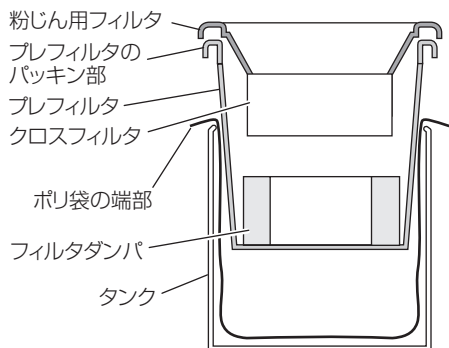
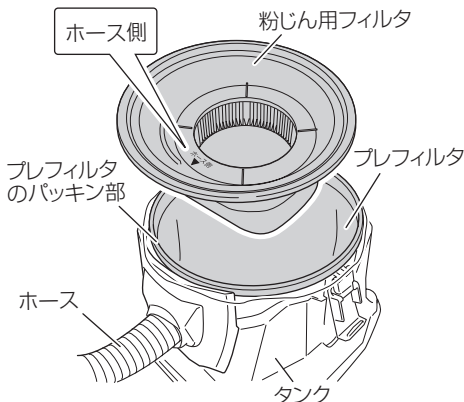
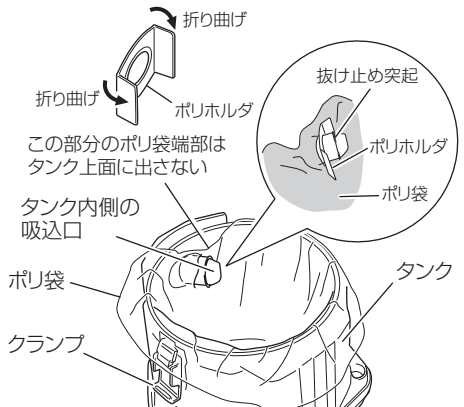
1 クランプ(2個)をはずし、取手(P5「各部の名称」参照)を持ってヘッドを引き上げ、タンクから取りはずします。
次に、タンク内の粉じん用フィルタとプレフィルタを取りはずしてください。

2 タンク内側の吸込口にポリ袋の穴を合わせ、穴を広げながらさし込みます。

3 右図のように両端を折り曲げたポリホルダを吸込口にさし込み、抜け止めします。
このとき、吸込口の抜け止め突起の奥側まで押し込みます。

4 ポリ袋をタンクの内面に沿って広げた後、ポリ袋の端部をタンクの外に引き出します。
まず、プレフィルタのパッキン部がポリ袋をしっかりとはさみ込むようプレフィルタを取付けてください。次にホース側の表示に方向を合わせて、粉じん用フィルタを入れます。(P13「フィルタの取付け・確認」参照)

- 注**
- 市販品のポリ袋は、45 L (幅 800 mm × 深さ 650 mm) が使用可能です。ただし厚さ 0.04 mm 以上のもをご使用ください。
市販品の場合は、右図のように切り込みを入れてから使用してください。
 - ポリ袋には粉じんをためすぎないでください。
ポリ袋が破れる原因になります。
 - 吸込口部のポリ袋の端部は、タンク上面から出さないでください(上図参照)。
タンク上面からポリ袋の端部を全て出すと、吸込口がふさがれ、集じんできません。



フィルタの取付け・確認

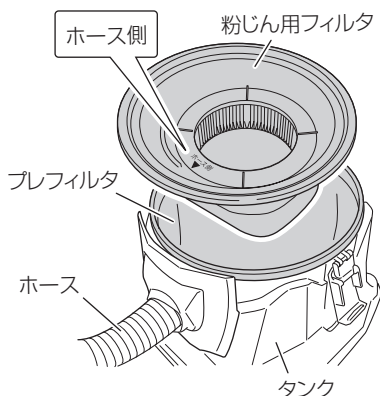
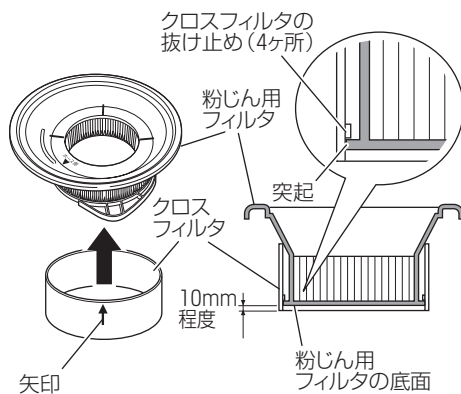
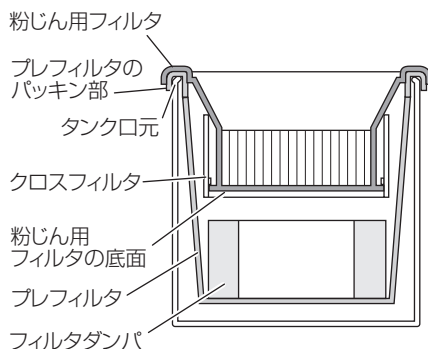
⚠ 警告

フィルタ(プレフィルタと粉じん用フィルタ)は、必ず取付けてください。モーター損傷の原因になります。

1 プレフィルタのパッキン部がタンク口元にかかっていることを確認してください。
次にプレフィルタ底にフィルタダンパを入れてください。

2 粉じん用フィルタにクロスフィルタを表示された矢印方向からさし込み、クロスフィルタの端部が粉じん用フィルタの底面より10mm程度出るように取付けてください。
このとき、クロスフィルタの抜け止めが粉じん用フィルタの底面の突起の上に位置していることを確認してください。

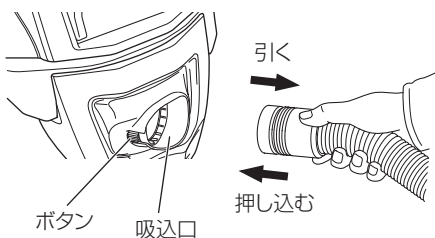
3 ホース側の表示に方向を合わせて、粉じん用フィルタを入れます。



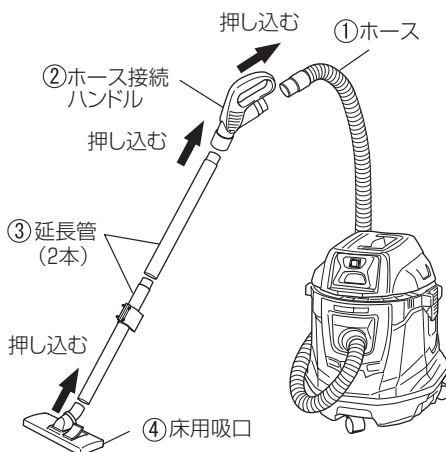
ホース(床用吸口他)の接続

掃除機として一般清掃作業する場合は、付属のホース接続ハンドル、延長管、床用吸口等をホースに接続してご使用ください。

- 1** 付属のホース(内径φ38×長さ2m)をタンクの吸込口に「カチッ」と音がするまで押し込み、接続します。ホースを取りはずす場合は、吸込口のボタンを押しながらホースを引いてはずしてください。



- 2** ①ホース(内径φ38×長さ2m)
②ホース接続ハンドル
③延長管
④床用吸口
の順に、矢印方向に押し込んで接続します。
用途に応じて、すき間用吸口を取付けることもできます。



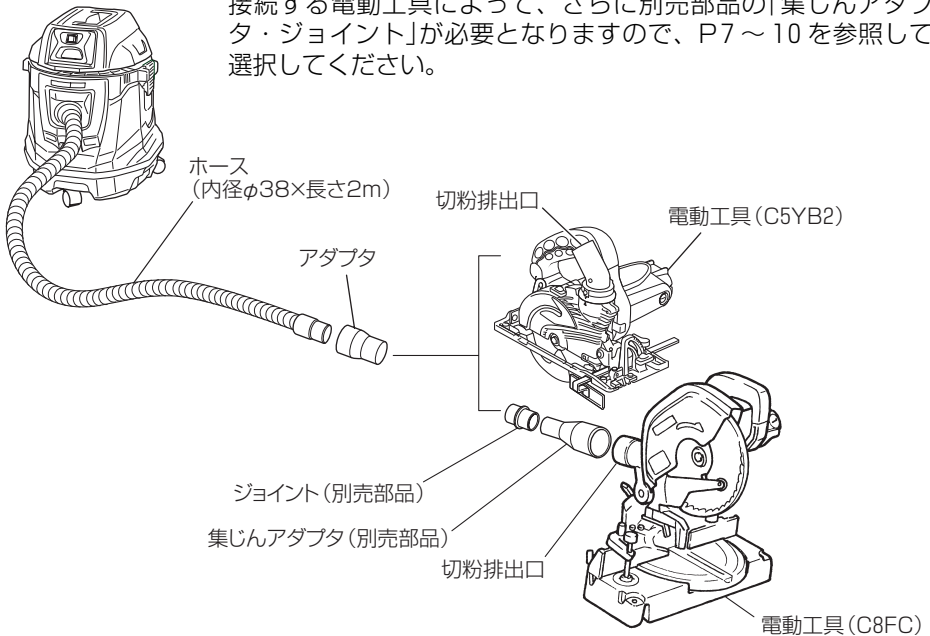
電動工具との接続

⚠ 警告

- 下記の消費電力を超える電動工具は、この機体の電源プラグを接続しているコンセントとは別のコンセントに接続してください。
この機体を強運転する場合…電動工具の消費電力 285 Wまで
この機体を弱運転する場合…電動工具の消費電力 665 Wまで
- 火花を発生する作業の集じんはできません。






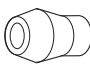


矢印方向に押し込んで接続したホース（内径φ38×長さ2m）を電動工具へ接続します。

接続する電動工具によって、さらに別売部品の「集じんアダプタ・ジョイント」が必要となりますので、P7～10を参照して選択してください。



●マキタ製電動工具との接続

マキタ製電動工具と本機を接続する「D38アダプタ(2種類)」を標準付属していますので、接続方法と適用機種について、下表を確認のうえご使用ください。

適用機種	別売部品	電動工具用集じん機標準付属品		
	集じんアダプタ	接続アダプタ・ジョイント	ホース	
マキタ製電動工具 防じん丸のこ KS4000FX KS5000FX KS4100F KS5100F KS521DRF KS520DRJ 5034FKB 5044KB 5055FKB 5045KB 5047KB 充電式防じん丸のこ 5036D 5026D 防じんカッタ 4123KB 電子コンクリートカナ PC5001C 集じんカバー付きディスクサンダ 9533BSK ホイールサンダ 9740 9741 スライド丸のこ LS0712 LS0611FL LS0611FL LS0715FL LS0814FL LS0715FL LS1014 LS1213 卓上丸のこ LS1040F LS0840F LS0840FL LS1510 丸のこ盤 2701N (P) スライド丸のこ盤 LT610 パネルソー LT600 電子バンドソー 2114C	集じんアダプタ不用	アダプタ (38mm用)	内径φ38×2m	
マキタ製電動工具 防じん丸のこ 5205FX KS5200FX 内装丸のこ 5240L 5241 内装直角丸のこ 5210L 丸のこ 5230 際切り丸のこ 5840BA 充電式丸のこ SS5400 充電式防じん丸のこ KS520D KS521D ジグソー 4327 4329 ジョイントカッタ 3901 コンクリートカナ PC9003 ペルトサンダ 9031 9911 9403 9404 9903 仕上げサンダ BO3710 BO4900V 防じんミニサンダ BO4555 BO4565 ランダムオービットサンダ BO5030 BO5041 オービタルサンダ 9046 防じんボードリマ 3706BSK ルータ RP0910	集じんアダプタ不用	アダプタ (28mm用)	内径φ38×2m	
他社電動工具 接続口径φ20、φ26製品 (マキタ製)ハンマドリル他	アダプタ(A) 	ジョイント (別売)	アダプタ 	内径φ38×2m 
マキタ製電動工具 (接続口径φ36、φ45製品) 防じん丸のこ KS4000FX KS5000FX KS4100F KS5100F KS521DRF KS520DRJ 5034FKB 5044KB 5055FKB 5045KB 5047KB 充電式防じん丸のこ 5036D 5026D 防じんカッタ 4123KB 電子コンクリートカナ PC5001C 集じんカバー付きディスクサンダ 9533BSK ホイールサンダ 9740 9741 スライド丸のこ LS0712 LS0611FL LS0611FL LS0715FL LS0814FL LS0715FL LS1014 LS1213 卓上丸のこ LS1040F LS0840F LS0840FL LS1510 丸のこ盤 2701N (P) スライド丸のこ盤 LT610 パネルソー LT600 電子バンドソー 2114C	アダプタ(B) 	ジョイント (別売)	アダプタ 	内径φ38×2m 

使い方

集じんする

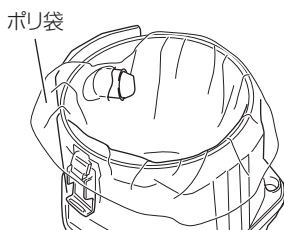
●コンクリートや木材などの研削、切断、穴あけ作業時に発生する乾いた細かい粉じんの集じん

⚠ 警告

- プレフィルタと粉じん用フィルタは、必ず取付けてください。モーター損傷の原因になります。
- ヘッド上面を踏み台にしたり、座ったりしないでください。急に機体が動き出し、転倒するなど、けがの原因になります。
- 粉じんの多い作業では、防じんマスク、保護メガネを使用してください。

1 ポリ袋を取付ける

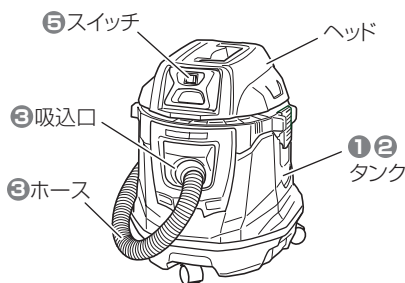
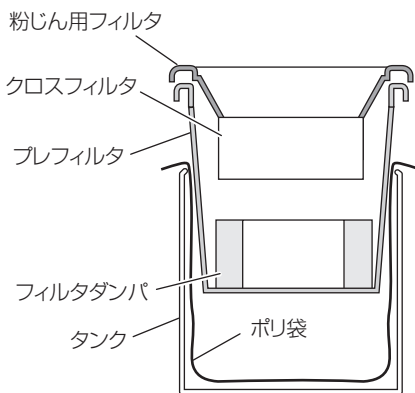
必要に応じ、ポリ袋を取付けてください。
(P12「ポリ袋の取付け」参照)



- 注** ホースの取扱いはていねいにしてください。ホースを無理に曲げたり、踏みつけたり、ホースを引っ張って集じん機を移動したりしないでください。また、ホースを折り曲げたまま収納しないでください。ホースの変形などの原因になります。

2 フィルタを確認する

フィルタが正しく取付けてあることを確認します。
(P13「フィルタの取付け・確認」参照)



警告

下記の消費電力を超える電動工具は、この機体の電源プラグを接続しているコンセントとは別のコンセントに接続してください。

この機体を「強」運転する場合… 電動工具の消費電力100～285 Wまで

この機体を「弱」運転する場合… 電動工具の消費電力100～665 Wまで

3 ホースを電動工具へ 接続する

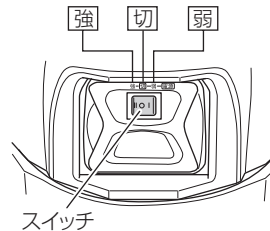
- タンクの吸込口に、付属のホースを接続します。
(P14「ホースの接続」参照)
- 付属のアダプタと必要に応じて別売の集じんアダプタ・ジョイントで、ホースを電動工具へ接続します。
(P14「ホースの接続」参照)
(P15「電動工具との接続」参照)

4 それぞれの電源プラグを コンセントにさし込む

5 「強」／「弱」を選択し、 運転・停止する

- 「強」を押して強運転、「弱」を押して弱運転、「切」に戻して運転を停止します。
- 次に電動工具のスイッチを操作して、電動工具の運転・停止します。

注 本機のスイッチの操作で、電動工具の運転・停止はしません。



粉じんを捨てる

⚠ 警告

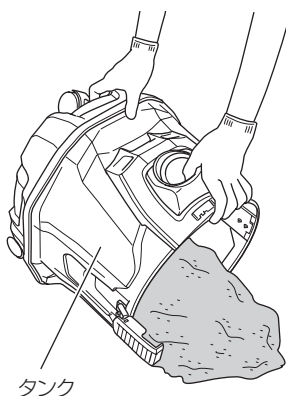
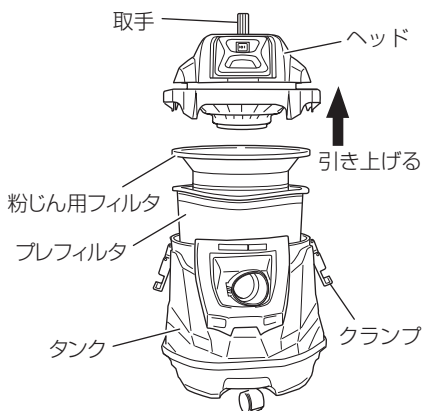
- 必ずスイッチを切り、電源プラグをコンセントから抜いてください。
- 粉じんが舞い上がることがありますので、防じんマスク、保護メガネを使用してください。

- 注**・粉じんのたまったポリ袋をタンクから取出すときは、タンク内の突起部に引っかけないようにポリ袋を取出してください。
ポリ袋が破れる原因になります。
- ポリ袋には、粉じんをためすぎないでください。
ポリ袋が破れる原因になります。
 - ヘッドやタンクに付属品（延長管、吸口等）をさし込んだまま機体を倒さないでください。
各部の破損の原因になります。

- ①クランプ（2個）をはずして、取手を上方へ引き上げ、ヘッドを取りはずします。
- ②粉じん用フィルタを取出し後、プレフィルタの内側面を数回軽くたたいて、付着した粉じんを落とします。
次にタンクからプレフィルタを取出します。
- ③タンクを倒し、粉じんを捨てます。
- ④粉じん用フィルタ、プレフィルタを取付けます。次に、ヘッド、クランプをもとの位置に取付けてください。
（P 12「ポリ袋の取付け」参照）
（P 13「フィルタの取付け・確認」参照）

⚠ 注意

- タンク、フィルタ、ヘッドに強い衝撃を与えないでください。
変形、破損の原因になります。
- 粉じんの吸込み量にもよりますが、タンク内の粉じんは毎日1回以上捨て、機体、フィルタなどを常に清潔に保ってください。
吸込力の低下やモーターの故障、悪臭発生やさびの原因になります。
- タンク内の粉じんを捨てるときは、クランプを持たないでください。
クランプが破損する原因になります。

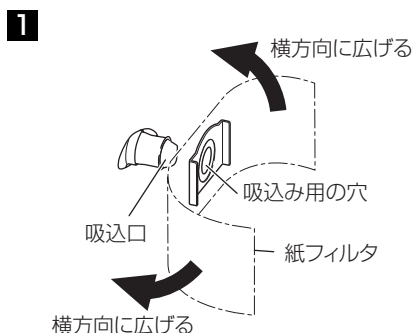


紙フィルタ(別売部品)の取付け

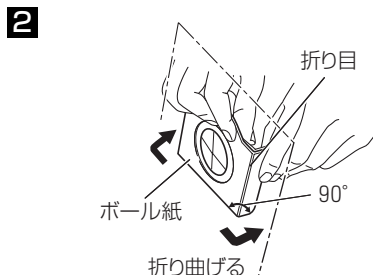
⚠ 警告

- 必ずスイッチを切り、電源プラグをコンセントから抜いてください。
 - 紙フィルタを使用するときは、標準付属のプレフィルタ、粉じん用フィルタと併用してください。
- 万一、紙フィルタが破損したとき、モーターに粉じんが入り、異音や異常発熱による火災の原因になります。

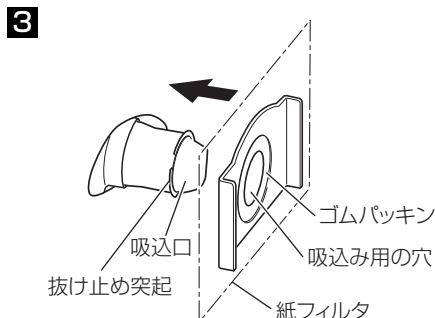
- 1** 紙フィルタの吸込用の穴がタンクの上側になるよう、紙フィルタを横方向に広げます。



- 2** 機体に装着する前に、ボール紙についている2カ所の折り目を矢印の方向へ約90°折り曲げます。



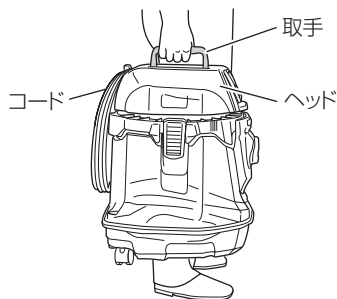
- 3** 紙フィルタの吸込み用の穴を機体の吸込口に合わせます。図の矢印方向へ、紙フィルタのボール紙が吸込口にある抜け止め突起より奥側になるよう、しっかりとさし込んでください。



運搬・収納

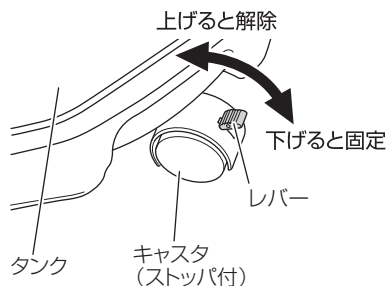
●取手の使い方

運搬・移動する場合は、右図のようにヘッド部の取手を持って行かないです。取手を使用しない場合は、ヘッド部に収納しておいてください。



●キャストの固定・解除

キャスト(ストッパ付)のレバーを下げると車輪の回転が固定されます。車輪の固定を解除する場合は、レバーを上げます。機体を収納しておく場合、あるいは掃除の途中で作業を中断する場合、キャストを固定すると機体の動き止めができて便利です。



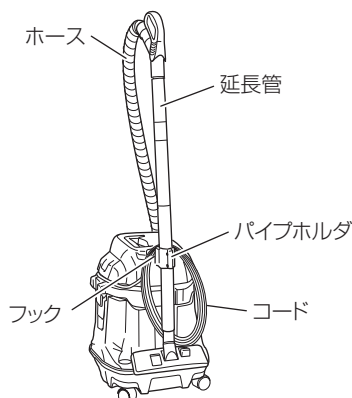
注 機体を移動する場合は、キャストの固定が解除されていることを確認してください。

キャストの破損の原因になります。

●機体を収納する

掃除の途中で作業を中断したいときは、延長管のパイプホルダをフックに引掛けてください。

また、コードを束ねてフックに引掛けることができます。



保守・点検

⚠ 警告

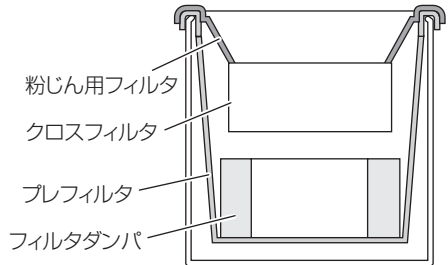
- 点検・手入れの際は、必ずスイッチを切り、電源プラグをコンセントから抜いてください。
- ぬれた手で作業しないでください。
感電やけがの原因になります。
- 粉じんが舞い上がることがありますので、防じんマスク、保護メガネを使用してください。

●フィルタの手入れ

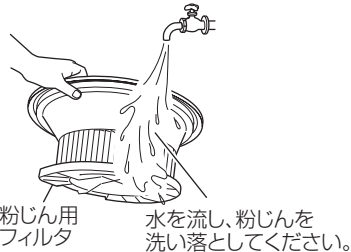
粉じん用フィルタ、プレフィルタ、クロスフィルタ、フィルタダンパが目詰まりすると、吸込み力が著しく低下しますので、付着した粉じんは、こまめに取除いてください。

- ①ちり落としは、プレフィルタ、クロスフィルタ、フィルタダンパを手で軽くたたきます。圧縮空気を吹きかけると簡単に行えます。
- ②粉じん用フィルタはブラッシングや圧縮空気を吹きかけて清掃をします。
粉じん用フィルタは定期的（1～2ヶ月に1回以上）に水洗いによる清掃を行い粉じん除去してください。
なお、水洗い後は、陰干しして十分乾燥させてから使用してください。

- 注**
- 各フィルタは消耗品ですので、予備品を準備することをお勧めします。
 - 各フィルタは定期的に点検し、破れ、穴がある場合は、交換してください。そのまま使用すると、機体損傷の原因になります。
 - プレフィルタは、目詰まりがひどい場合でも軽くたたき程度にしてください。
ブラシで強くこすったりすると寿命が短くなります。
 - 粉じん用フィルタは、たたきつけたりしないでください。
樹脂部が割れる原因になります。



ブラシ等により、粉じんをかき落としてください。



●本体はきれいに

石けん水に浸した布をよく絞ってからふいてください。

ガソリン、シンナー、ベンジン、灯油類は変形の原因になるので使用しないでください。

●取付ねじの点検

時々点検して、ゆるんでいたら、締め直してください。

そのまま使用すると危険です。

●モーター部の取扱について

モーター部の巻線は機体の重要な部分です。巻線に傷、洗油および水をつけないよう十分注意してください。

●製品や付属品の保管

使用しない製品や付属品の保管場所として、下記のような場所は避け、安全で乾燥した場所に保管してください。

- 注**
- お子様の手が届いたり、簡単に持ち出せる場所には保管しない。
 - 軒先など雨がかったり、湿気のある場所には保管しない。
 - 温度が急変する場所、直射日光の当たる場所には保管しない。
 - 引火や爆発の恐れがある揮発性物質の置いてある場所には保管しない。

メ モ

メ 毛

メ モ

ご修理のときは

この製品は、厳密な精度で製造されています。もし正常に作動しなくなった場合は、決してご自身で修理をなさらないでお買い求めの販売店または日立工機電動工具センターにご依頼ください。

ご不明のときは、下記の全国営業拠点にご相談ください。また、部品ご購入の場合や取扱いでお困りの点などについても、ご遠慮なくお問い合わせください。

お客様メモ

お買い上げの際、販売店名・製品に表示されている製造番号(NO.)などを下欄にメモしておかれますと、修理を依頼されるとき便利です。

お買い上げ日	年 月 日	製造番号(NO.)
販売店 (TEL)		

全国営業拠点

■ 日立工機電動工具センターへのご用命は、下記の営業拠点にお問い合わせください。

- 北海道支店 TEL (011) 896-1740 (代) 〒004-0053 札幌市厚別区厚別中央3条1丁目2番20号
- 東北支店 TEL (022) 288-8676 (代) 〒984-0002 仙台市若林区卸町東3丁目3番36号
- 関東支店 TEL (03) 5783-0608 (代) 〒108-6020 港区港南2丁目15番1号(品川インターシティA棟)
- 中部支店 TEL (052) 533-0231 (代) 〒451-0051 名古屋市西区則武新町1丁目32番16号
- 北陸支店 TEL (076) 263-4311 (代) 〒920-0058 金沢市示野中町1丁目163番
- 関西支店 TEL (0798) 37-2665 (代) 〒663-8243 西宮市津門大筋町10番20号
- 中国支店 TEL (082) 504-8282 (代) 〒730-0826 広島市中区南吉島2丁目3番7号
- 四国支店 TEL (087) 863-6761 (代) 〒760-0078 高松市今里町1丁目28番14号
- 九州支店 TEL (092) 621-5772 (代) 〒813-0062 福岡市東区松島4丁目8番5号

「電動工具お客様相談センター」 ☎ 0120-208822 (フリーダイヤル・無料)
※携帯電話からはご利用になれません。 (土・日・祝日を除く 午前9:00～午後5:00)
電動工具ホームページ—<http://www.hitachi-koki.co.jp/powertools/>



〒108-6020 東京都港区港南2丁目15番1号(品川インターシティA棟)
国内営業本部 TEL (03) 5783-0626 (代)