

取扱説明書

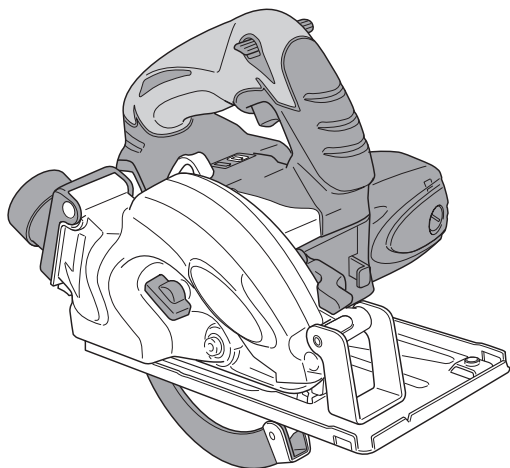
用途

- 各種材料の切断
軟鋼材、アルミサッシ
窯業系サイディング
各種木材

ブレーキ付 日立コードレスチップソーカッタ

125mm CD 14DSL2 CD 18DSL

このたびは日立コードレスチップソーカッタをお買い上げいただき、ありがとうございました。ご使用前にこの取扱説明書をよくお読みになり、正しく安全にお使いください。お読みになった後は、いつでも見られる所に大切に保管してご利用ください。



CD 14DSL2

コードレス工具の安全上のご注意	…1
本製品の使用上のご注意	…5
リチウムイオン電池の使用上のご注意	…7
各部の名称	…9
仕様	…10
標準付属品	…11
別売部品	…12

はじめに

ご使用前の準備	…12
ご使用前の点検	…13
各種操作方法について	…15

準備

充電する	…17
切断する	…19
チップソーの交換	…21
切りくずの捨て方	…23

使い方

保守・点検	…24
ご修理のときは	…裏表紙

その他

⚠警告、**⚠注意**、**注** の意味について

ご使用上の注意事項は「**⚠警告**」、「**⚠注意**」、「**注**」に区分しており、それぞれ次の意味を表します。

⚠警告 : 誤った取扱いをしたときに、使用者が死亡または重傷を負う可能性が想定される内容のご注意。

⚠注意 : 誤った取扱いをしたときに、使用者が傷害を負う可能性が想定される内容および物的損害のみの発生が想定される内容のご注意。

なお、「**⚠注意**」に記載した事項でも、状況によっては重大な結果に結び付く可能性があります。いずれも安全に関する重要な内容を記載しているので、必ず守ってください。

注 : 製品のすえ付け、操作、メンテナンスに関する重要なご注意。

コードレス工具の安全上のご注意

- 火災、感電、けがなどの事故を未然に防ぐために、次に述べる「安全上のご注意」を必ず守ってください。
- ご使用前に、この「安全上のご注意」すべてをよくお読みの上、指示に従って正しく使用してください。
- お読みになった後は、お使いになる方がいつでも見られる所に必ず保管してください。

⚠警告

① 専用の充電器や蓄電池を使用してください。

- この取扱説明書および当社カタログに記載されている指定の充電器や蓄電池を使用してください。指定以外の蓄電池を使用すると、破裂して傷害や損害を及ぼす恐れがあります。

② 正しく充電してください。

- この充電器は、定格表示してある電源で使用してください。直流電源、エンジン発電機、昇圧器などのトランス類では使用しないでください。異常に発熱し、火災の恐れがあります。
- 温度が0℃未満、または温度が40℃を超える場合は、蓄電池を充電しないでください。正しく充電されないばかりか、蓄電池の寿命が短くなります。また、破裂や火災の恐れがあります。
- 蓄電池は、換気の良い場所で充電してください。充電中、蓄電池や充電器を布などでおおわないでください。破裂や火災の恐れがあります。
- 使用しない場合は、電源プラグをコンセントから抜いてください。感電や火災の恐れがあります。

③ 蓄電池の端子間を短絡(ショート)させないでください。

- 釘袋などに入れると、短絡(ショート)して、発煙・発火・破裂などの恐れがあります。

警告

④ 感電に注意してください。

- ぬれた手で、充電器の電源プラグに触れないでください。
感電の恐れがあります。

⑤ 作業場の周囲状況も考慮してください。

- 工具本体・充電器・蓄電池は、雨の中で使用したり、湿った、または、ぬれた場所で使用しないでください。感電や発煙の恐れがあります。
- 作業場は十分に明るくしてください。
暗い場所での作業は、事故の原因になります。
- 可燃性の液体やガスのある所で使用したり、充電しないでください。
爆発や火災の恐れがあり、事故の原因になります。

⑥ 保護メガネを使用してください。

- 作業時は、保護メガネを使用してください。また、粉じんの多い作業では、防じんマスクを併用してください。
切削したものや粉じんが目や鼻に入る恐れがあります。

⑦ 加工するものをしっかりと固定してください。

- 加工するものを固定するために、クランプや万力などを利用してください。
手で保持するより安全で、両手で工具本体を使用できます。
固定が不十分な場合は、加工するものが飛んで、けがの原因になります。

⑧ 次の場合は、工具本体のスイッチを切り、蓄電池を工具本体から抜いてください。

- 使用しない、または、修理する場合。
- 刃物、ビットなどの付属品を交換する場合。
- その他、危険が予想される場合。
工具本体が作動して、けがの原因になります。

⑨ 不意な始動は避けてください。

- スイッチに指を掛けて運ばないでください。
工具本体が作動して、けがの原因になります。

⑩ 指定の付属品やアタッチメントを使用してください。

- この取扱説明書および当社カタログに記載されている指定の付属品やアタッチメントを使用してください。
事故やけがの原因になります。

⑪ 蓄電池を火中に投入しないでください。

- 破裂したり、有害物質の出る恐れがあります。

⚠ 注意

- ① **作業場は、いつもきれいに保ってください。**
 - ちらかった場所や作業台は、事故の原因になります。
- ② **子供を近づけないでください。**
 - 作業者以外、工具本体や充電器のコードに触れさせないでください。けがの原因になります。
 - 作業者以外、作業場へ近づけないでください。けがの原因になります。
- ③ **使用しない場合は、きちんと保管してください。**
 - 乾燥した場所で、子供の手の届かない高い所または鍵のかかる所に保管してください。事故の原因になります。
 - 工具本体や蓄電池を、温度が50℃以上に上がる可能性のある場所（金属の箱や夏の内車など）に保管しないでください。蓄電池劣化の原因になり、発煙、発火の恐れがあります。
- ④ **無理して使用しないでください。**
 - 安全に能率よく作業するために、工具本体の能力に合った速さで作業してください。能力以上での使用は、事故の原因になります。
 - モーターがロックするような無理な使い方はしないでください。発煙、発火の恐れがあります。
- ⑤ **作業に合った工具本体を使用してください。**
 - 小形の工具本体やアタッチメントは、大形の工具本体で行う作業には使用しないでください。けがの原因になります。
 - 指定された用途以外に使用しないでください。けがの原因になります。
- ⑥ **きちんとした服装で作業してください。**
 - だぶだぶの衣服やネックレスなどの装身具は、着用しないでください。回転部に巻き込まれる恐れがあります。
 - 屋外での作業の場合には、ゴム手袋と滑り止めのついた履物の使用をお勧めします。すべりやすい手袋や履物は、けがの原因になります。
 - 長い髪は、帽子やヘアカバーなどでおおってください。回転部に巻き込まれる恐れがあります。
- ⑦ **充電器のコードを乱暴に扱わないでください。**
 - コードを持って充電器を運んだり、コードを引っ張ってコンセントから抜かないでください。
 - コードを熱、油、角のとがった所に近づけないでください。
 - コードが踏まれたり、引っ掛けられたり、無理な力を受けて損傷することがないように、充電する場所に注意してください。感電や短絡（ショート）して発火する恐れがあります。
- ⑧ **無理な姿勢で作業をしないでください。**
 - 常に足元をしっかりとさせ、バランスを保つようにしてください。転倒して、けがの原因になります。
- ⑨ **コードレス工具は、注意深く手入れをしてください。**
 - 安全に能率よく作業していただくために、刃物類は常に手入れをし、よく切れる状態を保ってください。損傷した刃物類を使用すると、けがの原因になります。

⚠ 注意

- 付属品の交換は、取扱説明書に従ってください。けがの原因になります。
- 充電器のコードは、定期的に点検し、損傷している場合は、お買い求めの販売店または日立工機電動工具センターに修理を依頼してください。
感電や短絡(ショート)して発火する恐れがあります。
- 充電器に延長コードを使用する場合は、定期的に点検し、損傷している場合には交換してください。感電や短絡(ショート)して発火する恐れがあります。
- 握り部は、常に乾かしてきれいな状態に保ち、油やグリースが付かないようにしてください。けがの原因になります。

⑩ 調節キーやスパナなどは、必ず取りはずしてください。

- スイッチを入れる前に、調節に用いたキーやスパナなどの工具類が取りはずしてあることを確認してください。付けたままでは、作動時に飛び出して、けがの原因になります。

⑪ 屋外使用に合った延長コードを使用してください。

- 屋外で充電する場合、キャブタイヤコードまたはキャブタイヤケーブルの延長コードを使用してください。

⑫ 油断しないで十分注意して作業をしてください。

- コードレス工具を使用する場合は、取扱方法、作業のしかた、周りの状況など、十分注意して慎重に作業をしてください。軽率な行動をすると、事故やけがの原因になります。
- 常識を働かせてください。非常識な行動をすると、事故やけがの原因になります。
- 疲れている場合は、使用しないでください。事故やけがの原因になります。

⑬ 損傷した部品がないか点検してください。

- 使用前に、保護カバーやその他の部品に損傷がないか十分点検し、正常に作動するか、また所定機能を発揮するか確認してください。
- 可動部分の位置調整および締付け状態、部品の破損、取付け状態、その他、運転に影響を及ぼすすべての箇所に異常がないか確認してください。
- 電源プラグやコードが損傷した充電器や、落としたり、何らかの損傷を受けた充電器は使用しないでください。感電や短絡(ショート)して発火する恐れがあります。
- 破損した保護カバー、その他の部品交換や修理は、取扱説明書の指示に従ってください。取扱説明書に指示されていない場合は、お買い求めの販売店または日立工機電動工具センターに修理を依頼してください。
- スイッチで始動および停止操作のできない工具本体は、使用しないでください。異常動作して、けがの原因になります。

⑭ コードレス工具の修理は、専門店で依頼してください。

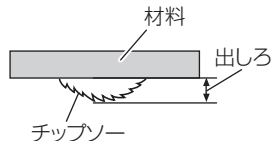
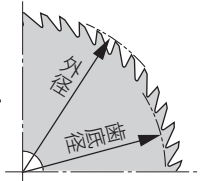
- サービスマン以外の方は、工具本体・充電器・蓄電池を分解したり、修理・改造をしないでください。発火したり、異常動作して、けがの原因になります。
- 工具本体が熱くなったり、異常に気付いたときは、点検・修理に出してください。
- この製品は、該当する安全規格に適合しているので改造しないでください。
- 修理は、必ずお買い求めの販売店または日立工機電動工具センターに依頼してください。ご自分で修理すると、事故やけがの原因になります。

本製品の使用上のご注意

先にコードレス工具として共通の注意事項を述べましたが、コードレスチップソーカッターとして、さらに次に述べる注意事項を守ってください。

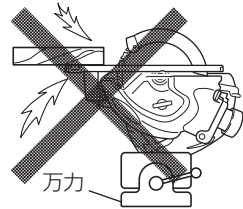
警告

- ① 保護カバーは、絶対に固定しないでください。また、円滑に動くことを確認してください。
 - チップソーが露出していると、けがの原因になります。
- ② チップソーは、銘板に表示してある範囲内のチップソーを使用してください。また、歯底径が100mm以下のチップソーは使用しないでください。
 - 保護カバーのおおいが不完全となり、けがの原因になります。
- ③ 切断する材料は、安定性のよい台に置いてください。
 - 台が不安定であると、けがの原因になります。
- ④ 切り落とし寸前や切断中に、材料の重みでチップソーがはさみつけられないように、切断する部分に近い位置を支える台を設けてください。
 - チップソーがはさみつけられると、けがの原因になります。
- ⑤ 材料の切り落とし側が大きいときは、切り落とし側にも安定性のよい台を設けてください。また、切り落とした材料がチップソーと接触し、飛散するのを防止するために、台の高さは、チップソーの出しろの3倍以上にしてください。
 - このような台がないと、けがの原因になります。
- ⑥ 使用中は、本体を確実に保持してください。
 - 確実に保持していないと、本体が振れ、けがの原因になります。
- ⑦ 使用中は、チップソーや回転部、切りくずの排出部へ手や顔などを近づけないでください。
 - けがの原因になります。
- ⑧ 切断途中で、チップソーを回転させたまま本体を戻さないでください。必ずスイッチを切り、回転が完全に止まってから本体を持ち上げるようにしてください。
 - 回転させたまま本体を戻したり、持ち上げると、強い反発力が生じ、けがの原因になります。
- ⑨ 使用中、本体の調子が悪かったり、異常音、異常振動がするときは、直ちにスイッチを切って使用を中止し、お買い求めの販売店または日立工機電動工具センターに点検・修理を依頼してください。
 - そのまま使用すると、けがの原因になります。
- ⑩ 誤って落としたり、ぶつけたときは、チップソーや本体などに破損や亀裂、変形がないことをよく点検してください。
 - 破損や亀裂、変形があると、けがの原因になります。
- ⑪ ライトは切断作業時だけ点灯してください。
 - 切断作業以外に点灯すると、不用意にモーターが起動し、思わぬ事故をおこすことがあります。



⚠ 注意

- ① 刃物類(チップソーなど)や付属品は、取扱説明書に従って確実に取付けてください。
 - 確実でないと、はずれたりし、けがの原因になります。
- ② チップソーにヒビ、割れなどの異常がないことを確認してから使用してください。
 - チップソーが破損し、けがの原因になります。
- ③ 使用中は、軍手など巻き込まれる恐れがある手袋を着用しないでください。
 - 回転部に巻き込まれ、けがの原因になります。
- ④ 作業前に、周囲の安全を確認してから空転させ、本体の振動やチップソーの面振れなどの異常がないことを確認してください。
 - 異常があると、思わぬ動きをして、けがの原因になります。
- ⑤ ブレーキが働くときの反発力に注意してください。
 - 本体を落としたりし、けがの原因になります。
- ⑥ 切断する材料の下に障害物がないことを確認してください。
 - 強い反発力が生じ、けがの原因になります。
- ⑦ 材料に釘などの異物がついてないことを確認してください。
 - 刃こぼれだけでなく、反発により思わぬけがの原因になります。
- ⑧ 切断しようとする材料の上に手を置いたまま作業しないでください。
 - 手を切る恐れがあります。
- ⑨ 本体を万力などで保持した使い方はしないでください。
 - 不意の接触などで、けがの原因になります。
- ⑩ 高所作業のときは、下に人がいないことを確かめてください。
 - 材料や本体などを落としたとき、事故の原因になります。
- ⑪ 回転させたまま、台や床などに放置しないでください。
 - けがの原因になります。
- ⑫ 用途以外の材料は切断しないでください。
 - チップソーが破損したり、反発により思わぬけがの原因になります。
- ⑬ 蓄電池は確実に取付けてください。
 - 確実でないと、蓄電池が抜け落ちたりして、けがの原因になります。
- ⑭ 蓄電池を一般のごみと一緒に捨てたり、火の中へ入れないでください。
- ⑮ 蓄電池は子供の手の届かない所に保管してください。
- ⑯ 蓄電池の仕様表示に従って正しく使用してください。



リチウムイオン電池の使用上のご注意

本製品にはリチウムイオン電池が標準で付属されております。(NN仕様除く)
リチウムイオン電池の寿命を長くする目的で出力を停止する保護機能がついています。

本製品を使用中、スイッチを引いたままでも下記 ①、②、③ の場合、モーターが停止する場合がありますがこれは保護機能によるものであり故障ではありません。

- ① 電池残量が少なくなると (BSL 1430 / BSL 1440 の場合：電池電圧 8 V まで低下、BSL 1830 / BSL 1840 の場合：電池電圧 10 V まで低下) モーターが停止します。
このときは速やかに充電してください。
- ② 本体が過負荷状態になるとモーターが停止する場合があります。
このときはいったんスイッチをはなし、過負荷の原因を取除いてください。
- ③ 蓄電池が過熱状態になるとモーターが停止する場合があります。このときは、蓄電池の使用を中断し、工具本体より取りはずして、風通しの良い日陰などで蓄電池を十分に冷ましてください。

再びご使用になれます。

さらに次に述べる注意事項を守ってください。

⚠ 警告

蓄電池の漏液、発熱、発煙、発火を未然に防ぐため以下の内容を必ず守ってください。

- ① 蓄電池に切りくずやほこりがたまらないようにしてください。
 - 作業中に切りくずが蓄電池に降りかからないようにしてください。
 - 作業中に工具本体にたまった切りくず、ほこりが蓄電池に降りかからないようにしてください。
 - 蓄電池を使用しないとき切りくず、ほこりが降りかかる場所に蓄電池を放置しないでください。
 - 保管時、蓄電池は切りくず、ほこりを落とし、金属製の部品(ねじ、釘など)とは別々にしてください。
- ② 蓄電池に釘をさす、ハンマーでたたく、踏みつける、投げつけるなど強い衝撃を与えないでください。
- ③ 外傷、変形の著しい蓄電池は使用しないでください。
- ④ (+)(-)を逆にして使用しないでください。
- ⑤ 蓄電池を直接、コンセントや車のシガレットコンセントに接続しないでください。
- ⑥ 蓄電池を指定機器以外の用途に使わないでください。
- ⑦ 充電の際に所定の充電時間を大幅に超えても充電が完了しない場合は、充電を中止してください。
- ⑧ 蓄電池を電子レンジに入れたり、高圧容器に入れるなど過熱、高圧を与えないでください。

⚠ 警告

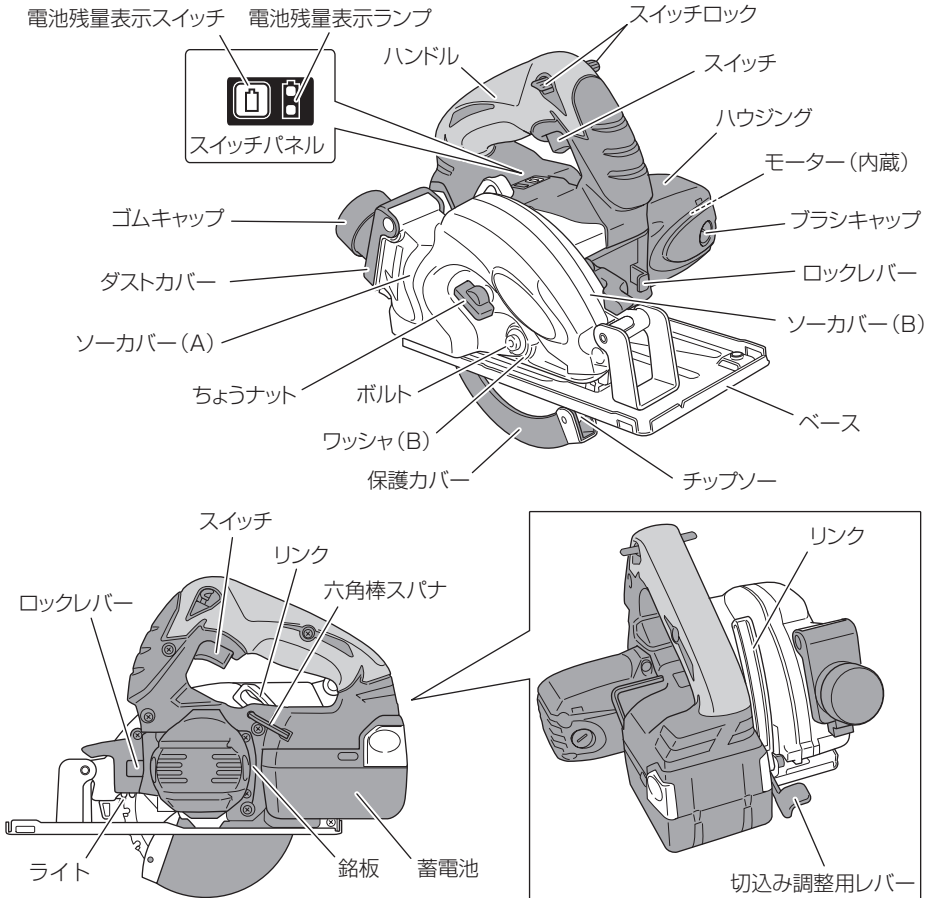
- ⑨ 蓄電池が漏液したり、悪臭がするときは直ちに火気より遠ざけてください。
- ⑩ 強い静電気の発生する場所では使用しないでください。
- ⑪ 蓄電池の使用、充電、保管時に異臭を発したり、発熱、変色、変形その他今までと異なる事に気がついたときは、直ちに使用機器あるいは充電器より取り出して使用しないでください。

⚠ 注意

- ① 蓄電池が漏液して液が目に入ったときは、こすらずにすぐ水道水などのきれいな水で十分に洗った後、直ちに医師の治療を受けてください。
 - 放置すると液により目に障害を与える原因になります。
- ② 蓄電池が漏液して液が皮膚や衣類に付着した場合は、直ちに水道水などのきれいな水で洗い流してください。
 - 皮膚がかぶれたりする原因になる恐れがあります。
- ③ お買い上げ後、初めて使用する際、さびや異臭、発熱、その他異常と思われたときは、使用しないでお買い上げの販売店にご持参ください。

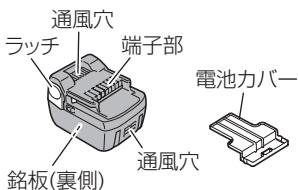
各部の名称

工具本体 【イラストはCD14DSL2です】

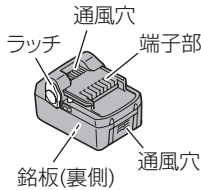


蓄電池

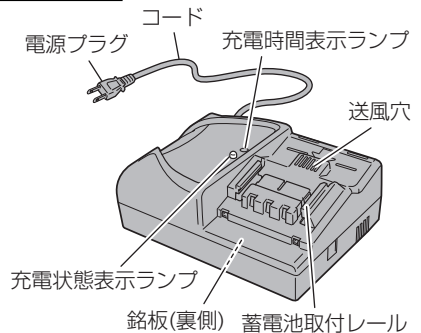
14.4V (BSL1430)
(BSL1440)



18V (BSL1830)
(BSL1840)



充電器



仕様

1. 工具体仕様

形名	CD 14DSL2	CD 18DSL
モーター	直流モーター	
最大切込み深さ	46 mm	
チップソー	外径 125 mm×穴径 20 mm	
使用できるチップソー	外径 110 mm～125 mm×穴径 20 mm	
無負荷回転数	3,600 min ⁻¹ {回/分}	
蓄電池	円筒密閉形リチウムイオン電池	
電池電圧	14.4 V	18 V
本体寸法 全長×全高×全幅	268 mm×230 mm×201 mm (蓄電池装着時)	289 mm×230 mm×201 mm (蓄電池装着時)
質量	2.6 kg (蓄電池装着時)	2.7 kg (蓄電池装着時)
LEDライト	白色LED	
残量表示ランプ	赤色LED	

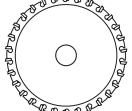

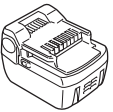
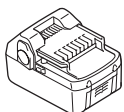
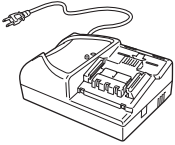
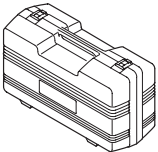
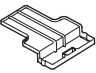
2. 充電器仕様

形名	UC 18YSL2
入力電源	単相交流 50 / 60Hz 共用 電圧 100 V
充電時間 [気温 20℃時]	BSL 1440 / BSL 1840 …約 30 分 BSL 1430 / BSL 1415 / BSL 1830 …約 22 分
充電電圧	14.4 V - 18 V
充電電流	BSL 1440 / BSL 1840 / BSL 1430 / BSL 1830 : 7.5 A BSL 1415 : 3.5 A
コード	2心ビニールコード
質量	0.7 kg
使用温度範囲	0℃～40℃
冷却	対応 (ファン付き)
ブザー音	あり

3. 蓄電池

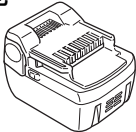
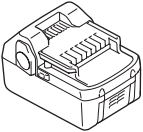
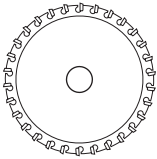
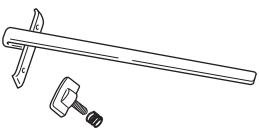

形名	BSL 1430	BSL 1830	BSL 1440	BSL 1840
容量	3.0 Ah {3000 mAh}		4.0 Ah {4000 mAh}	
冷却	対応			

標準付属品

品名・形名	工具本体 仕様	CD 14DSL2			CD 18DSL		
		L5CK	LLCK	NN	L5CK	LLCK	NN
チップソー(軟鋼材用)		1枚 (本体装着)	1枚 (本体装着)	1枚 (本体装着)	1枚 (本体装着)	1枚 (本体装着)	1枚 (本体装着)
六角棒スパナ(大) 4 mm		1枚 (本体装着)	1枚 (本体装着)	1枚 (本体装着)	1枚 (本体装着)	1枚 (本体装着)	1枚 (本体装着)
蓄電池		BSL 1430 1個 (本体装着)	BSL 1440 1個 (本体装着)	—	—	—	—
蓄電池		—	—	—	BSL 1830 1個 (本体装着)	BSL 1840 1個 (本体装着)	—
充電器 UC 18YSL2		1台	1台	—	1台	1台	—
収納ケース		1個	1個	—	1個	1個	—
電池カバー		1個	1個	—	1個	1個	—

別売部品 (別売部品は生産を打ち切ることがありますので、ご了承ください。)

詳しくは、お買い求めの販売店または日立工機の全国営業拠点(裏表紙参照)にお問い合わせください。

<p>14.4V蓄電池 BSL 1430 BSL 1440</p>  <p>CD 14DSL2の標準付属品と同形です。(NN仕様を除く)予備電池としてご利用ください。</p>	<p>18V蓄電池 BSL 1830 BSL 1840</p>  <p>CD 18DSLの標準付属品と同形です。(NN仕様を除く)予備電池としてご利用ください。</p>	<p>各種チップソー</p> 
<p>ガイド (P 16 参照)</p> 	<p>電動工具用集じん機 本製品は、電動工具用集じん機に接続して使用することができます。なお、ホースの取付け方はP 16をご参照ください。</p> 	

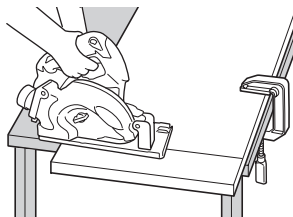
はじめに

ご使用前の準備

●作業場は整頓をし、明るくしてお使いください

●作業台(木製)を用意します

- チップソーが材料の下面より出ますので、作業台の上に置いて材料を切断します。
- 材料の切り残し側を、しっかり押さえてください。
- バイスで固定するなどしてしっかり押さえれば、両手で作業することができます。



○騒音防止規制について

騒音に関しては、法令や各都道府県などの条例で定める規制があります。ご近所に迷惑をかけないよう、規制値以下でご使用になることが必要です。状況に応じ、しゃ音壁を設けて作業してください。

準備

ご使用前の点検

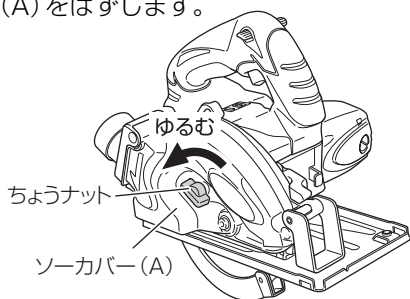
警告

使用前に次のことを確認してください。
手順 ① ~ ③ については、必ずスイッチを切り、蓄電池を本体から抜いた状態で確認してください。

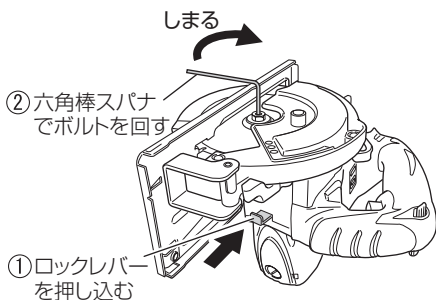
注 ①ロックレバーが元の位置に戻らない場合、③保護カバーが円滑に動かない場合、⑥ブレーキが正常に作動しない場合は、直ちに使用を中止し、お買い求めの販売店または日立工機電動工具センターに修理を依頼してください。

1 チップソーの締付けを確かめる

ちょうナットをゆるめ、ソーカバー(A)をはずします。

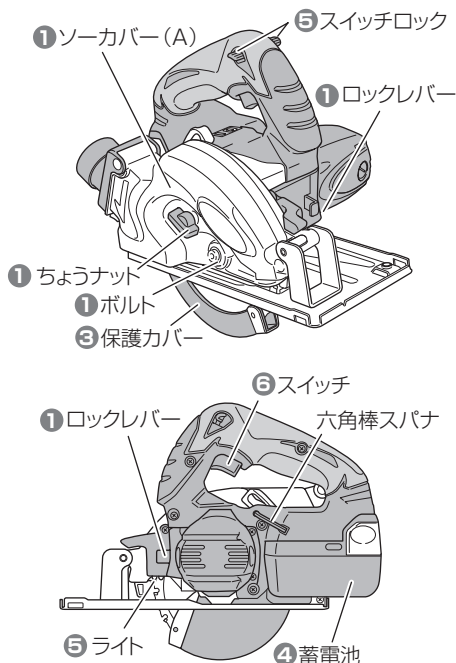
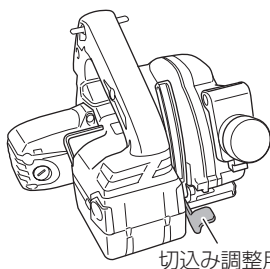


ロックレバーを押し込みながら、付属の六角棒スパナ(4mm)(本体装着、右下図参照)で、ボルトを時計方向に回すと、チップソーの回転が止まる位置があります。その状態のまま締付けます。



注 チップソーを締付けた後、ロックレバーが元の位置に戻っていることを確認してください。

2 切込み調整用レバーの締付けを確かめる



3

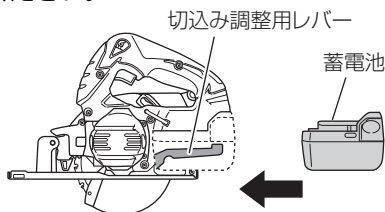
保護カバーの動きを確かめる

- 保護カバーは、身体がチップソーに触れるのを防ぐものです。
- 必ずチップソーをおおうように円滑に動くことを確認してください。

4

蓄電池を取付ける

下図の向きで、「カチッ」と音がするまで、しっかりと押し込んでください。蓄電池を押し込む際、切込み調整用レバーに指をはさめないように注意してください。



5

ライトの点灯を確かめる

- スイッチロックを押すと点灯し、はなすと消灯します。
- ライトは刃先部を照射します。

6

ブレーキがかかることを確かめる

- この本体はスイッチを切ると同時に、チップソーの回転にブレーキがかかる構造になっています。
- ご使用前に、ブレーキがかかることを確認してください。

⚠ 警告

- チップソーの締め付けボルト、切込み調整用レバーが十分に締まっていることを確認してください。ゆるんでいると、けがの原因になります。
- 保護カバーは、絶対に固定しないでください。チップソーが露出していると、けがの原因になります。

⚠ 注意

蓄電池は確実に取付けてください。
確実でないと、蓄電池が抜け落ちたりして、けがの原因になります。

- 注** ライトのレンズ部に付着したごみは、柔らかい布などでふき取り、ライトのレンズ部に傷が付かないように注意してください。
ライトのレンズ部に傷が付くと、明るさが低下する原因になります。

⚠ 注意

ブレーキが働くときの反発力に注意してください。
本体を落としたりし、けがの原因になります。

準備

各種操作方法について

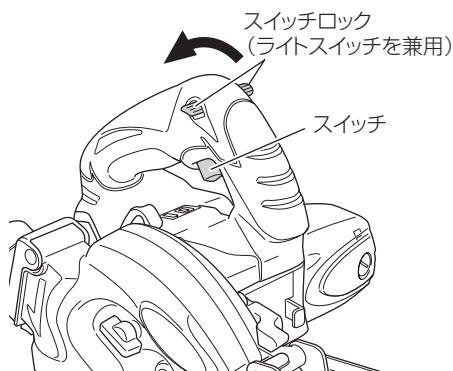
●スイッチの操作について

スイッチロックを矢印側に引くとライトが点灯し、チップソーの刃先部を照らします。

スイッチロックを矢印側に引きながらスイッチを引くと、チップソーが回転します。

スイッチが入った後は、スイッチロックをはなしても、スイッチを引いているかぎり、チップソーは回転を続けます。また、ライトも点灯し続けます。

スイッチをはなすと、チップソーの回転にブレーキがかかり停止します。



●電池残量表示について

電池残量表示スイッチを押すとランプが点灯して、電池残量を確認することができます。

電池残量表示スイッチから指をはなすとランプは消灯します。

ランプの点灯状態と電池残量は以下のようになっています。

ランプの点灯状態	電池残量
	十分電池残量があります。
	電池残量が半分になっています。
	非常に少なくなっています。早めに充電してください。

電池残量表示は、周囲温度、電池特性等で多少異なりますので、目安として見てください。

⚠ 注意

スイッチパネルに強い衝撃を与えたり、破いたりしないでください。故障の原因になります。

電池残量表示スイッチ



注 電池の消耗を少なくするため、電池残量表示スイッチを押している間のみ、ランプが点灯します。

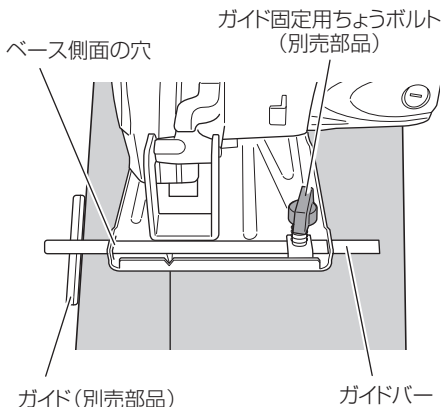
●ガイド(別売部品)の使い方

⚠ 警告

ガイドの取付け、取りはずしの際は、万一の事故を防止するため、必ずスイッチを切り、蓄電池を本体から抜いてください。

ガイドは材料の端面に対して平行に切断するとき 사용합니다。

- 1 ガイドのガイドバーを、ベース側面(切り落とし側)の穴に通します。
- 2 ガイドを左右に動かして切断位置を調整し、ガイド固定用ちょうボルトを締付け、ガイドバーをしっかりと固定します。

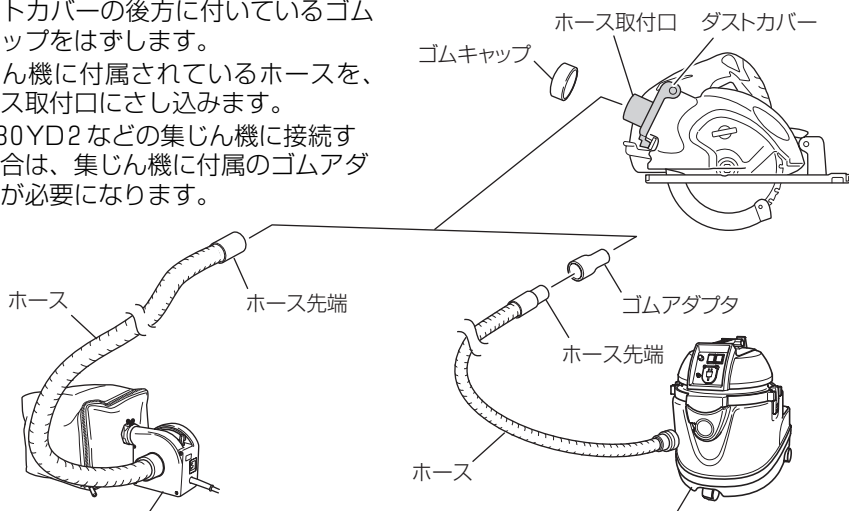


●集じん機(別売部品)で集じんする使い方

⚠ 警告

- 本体を集じん機に接続する際は、必ずスイッチを切り、蓄電池を本体から抜いてください。思わぬ事故の原因になります。
- 集じん機の使用法、集じんできる切りくずなどについては、集じん機の取扱説明書をよくお読みください。

- 1 ダストカバーの後方に付いているゴムキャップをはずします。
- 2 集じん機に付属されているホースを、ホース取付口にさし込みます。
RP 30YD2 などの集じん機に接続する場合は、集じん機に付属のゴムアダプタが必要になります。



集じん機(RP30Y3などの集じん機)

集じん機(RP30YD2などの集じん機)

充電する

ご使用前、新品時、長期間ご使用にならなかったとき、残量が残り少なくなったときは、次のように充電してください。

1 電源を確認する

この充電器は交流 100 V 用です。200 V 電源に接続すると、充電器が異常に発熱し、故障します。また、直流電源、エンジン発電機、昇圧器などのトランス類で使用しないでください。

2 コンセントを確認する

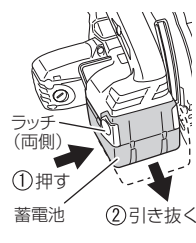
コンセントがガタついたり、電源プラグが抜け落ちてしまうときは、接続しないでください。そのまま使用すると危険です。

3 電源プラグをコンセントにさし込む

充電状態表示ランプが赤の点滅を繰り返します。
(P18「充電ランプの表示について」参照)

4 蓄電池を充電器にさし込む

取りはずすとき



- 蓄電池を右図に示す線が見えるまでしっかりとさし込んでください。
- 充電を開始すると、充電時間表示ランプが赤/橙/緑の

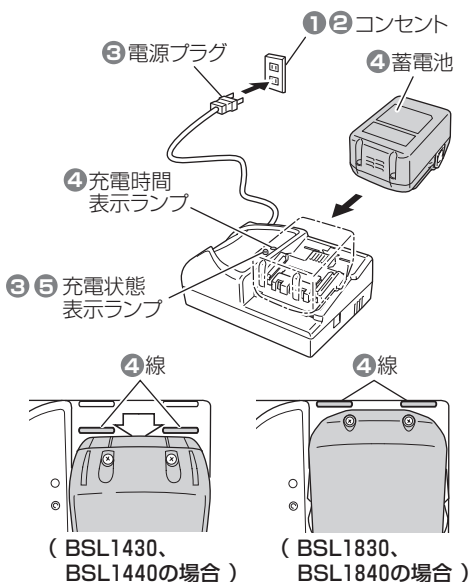
いずれかに連続点灯して、充電完了までの時間をお知らせします。

警告

手順 ①、② については、充電器の電源プラグをコンセントにさし込む前に確認してください。

5 充電が終わったら

- 充電が完了すると、充電状態表示ランプが緑に連続点灯し、ブザーが「ピー」と6秒鳴ってお知らせします。
- 電源プラグをコンセントから抜き、充電器から蓄電池を抜き取ってください。



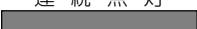

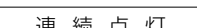
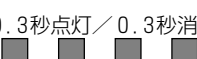
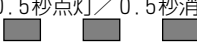
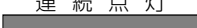

充電時間

BSL1430/BSL1830 : 約22分
BSL1440/BSL1840 : 約30分

注 充電時間は周囲温度や蓄電池の状態により長くなることがあります。

●充電ランプの表示について

充電器には、充電時間の目安を表示する「充電時間表示ランプ」と充電状態を表示する「充電状態表示ランプ」がっています。各ランプの表示内容は以下のようになっています。

ランプ	ランプの表示		表示内容
充電時間 表示ランプ	赤点灯	連続点灯 	充電完了まで約 30分
	橙点灯	連続点灯 	充電完了まで約 20分
	緑点灯	連続点灯 	充電完了まで約 5分
	赤点滅	0.3秒点灯／0.3秒消灯 	蓄電池の温度が高くて充電できません。 (温度が下がると自動的に充電を開始します。)
充電状態 表示ランプ	赤点滅	0.5秒点灯／0.5秒消灯 	電源にさし込んだ状態
	緑点灯	連続点灯 	充電完了
	橙の速い点滅	0.1秒点灯／0.1秒消灯 	充電器または蓄電池に異常があります。 (下記参照)

- 注** ● 橙の速い点滅(0.1秒点灯/0.1秒消灯)を繰り返し、ブザーが「ピッピッピ」と約2秒鳴るときは、蓄電池の取付け部または蓄電池の端子部に異物が入っていないか確認し、異物が入っていた場合は取除いてください。
異物が入っていない場合は、充電器または蓄電池の異常と考えられますので、充電器と蓄電池の両方を組にして、お買い求めの販売店にご持参ください。
- 一度充電が完了した後、次の充電まで5分程度休ませてください。
同じ充電器を連続して使用すると、充電器が発熱し、故障の原因になります。
 - 工具を使用した直後の蓄電池は熱くなっていますので、蓄電池が少し冷めてから充電します。
すぐ充電すると、蓄電池の寿命を短くします。
 - 工具の力が弱くなってきたと感じたら、使い続けるのをやめ、充電します。
無理に使い続けると、蓄電池が傷み、寿命を短くします。
 - 正しい充電をしても、蓄電池の使用時間が著しく低下してきたときは、蓄電池の寿命がつかたものとお考えいただき、新しい蓄電池と交換してください。
寿命のつかた蓄電池をそのまま使用していると、蓄電池だけでなく、充電器故障の原因になります。

○新しい蓄電池は、当社純正品をご使用ください

当社指定の蓄電池以外の使用や分解、改造した物(蓄電池を分解してセルなどの内蔵部品を交換した物を含みます)は、安全性や製品に関する保証はできません。

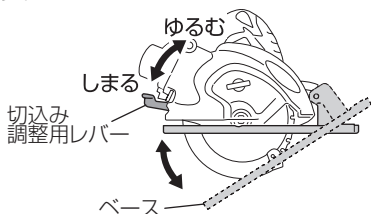
切断する

⚠ 警告

- 万一の事故を防止するため、①はスイッチを切り、蓄電池を本体から抜いた状態で調整してください。
- 切込み深さを調整した後、ベースがしっかり固定されていることを確認してください。
ベースがしっかり固定されていないと、けがの原因になります。

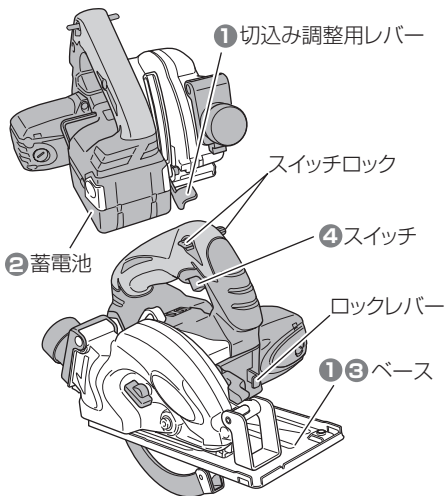
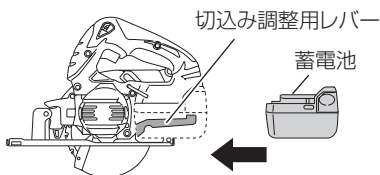
1 切断する材料の厚みに応じて切込み深さを調整する

切込み調整用レバーをゆるめ、ベースを上下させて調整し、切込み調整用レバーを締付けてベースを固定します。



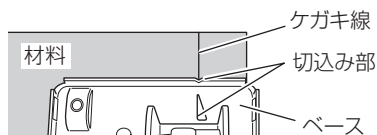
2 蓄電池を取付ける

下図の向きで、「カチッ」と音がするまで、しっかりと押し込んでください。蓄電池を押し込む際、切込み調整用レバーに指をはさめないように注意してください。



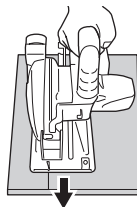
3 ケガキ線に合わせる

材料の上に本体（ベース）をのせ、ケガキ線とチップソーの位置をベース前部の切込み部で合わせます。



4 スイッチを入れ、ゆっくり前方に進める

- チップソーが材料に触れない状態でスイッチを入れ、そのまま本体をゆっくり前方に進め、切り終るまでこの状態を保つようにします。
- ひき肌をきれいにするには、一定の速さでまっすぐに進めてください。



⚠ 警告

- 作業中断時や作業後は、必ずスイッチを切り、蓄電池を本体から抜いてください。
- スイッチロックを固定しないでください。また、運搬時にはスイッチから指をはなしてください。
不用意にモーターが起動し、思わぬ事故をおこすことがあります。
- ライトは切断作業のときだけ点灯してください。
切断作業時以外に点灯すると、不用意にモーターが起動し思わぬ事故をおこすことがあります。
- 切断中に本体をこじったり、強く押しすぎないでください。本体をまっすぐに静かに進めるようにしてください。
反発力を受け、けがの原因になります。また、モーター部に無理がかかるとともに、チップソーの寿命を短くします。
- チップソーを上向き、横向きにした使い方は絶対にしないでください。
けがの原因になります。

- 注**
- 切断を始める前に、チップソーの回転が最高速になるようにしてください。
 - ロックレバーは、チップソー軸を固定するものです。
モーター運転中は絶対に押さないでください。
 - 予備の蓄電池を用意し、次々と蓄電池を交換しながら連続運転する場合は、モーターが過熱するので、ハウジングが熱くなったら本体をしばらく休ませてください。
 - 材料からベース底面が浮き上がった状態で切断しないでください。
モーターがロックする場合があります。
 - チップソーのロック等により切断を途中で中断したときは、スイッチを切り必ず最初の切断位置まで本体を戻してから、再度スイッチを入れ切断を始めてください。
数秒間ロックを続けると、モーターの故障や蓄電池の寿命を著しく短くする原因になります。
 - 連続運転等により、本体に内蔵されているコントローラの温度が上がり、モーターが停止する場合があります。これはコントローラの保護機能によるもので、故障ではありません。このときは、本体をしばらく休ませてください。再びご使用になれます。

●切断能力（1回の充電による切断量）

本体の1充電あたりの切断量の目安を示します。

（切断量は、木材の状態、チップソーの種類、周囲温度、蓄電池特性などにより多少異なります。）

被削材		形名 蓄電池	CD 14DSL2		CD 18DSL	
			BSL1430	BSL1440	BSL1830	BSL1840
電線管	外径26mm×厚さ1.6mm		130回	173回	160回	213回
リップ溝形鋼 (Cチャン)	幅60mm×高さ30mm×厚さ1.6mm		60回	80回	70回	93回

1回の充電による切断量を増すためには

- 切断するとき以外の運転（無負荷運転）は少なくしてください。
- 切断中に本体をこじったり、強く押ししたりして、モーターに無理をかけないでください。
- 切れ味の悪いチップソーは使用しないでください。

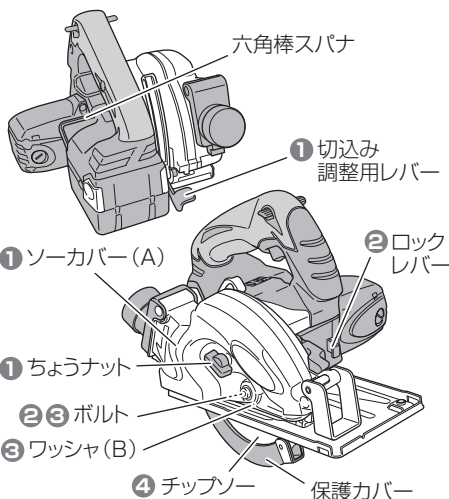
チップソーの交換

⚠ 警告

- チップソーを交換するときは、必ずスイッチを切り、蓄電池を本体から抜いてください。思わぬ事故の原因になります。
- チップソーの交換は、安定した台や床の上で行ってください。
- ボルトの着脱は、付属の六角棒スパナで作業してください。付属以外の工具を使用すると、締過ぎや締付け不足になり、けがの原因になります。

1

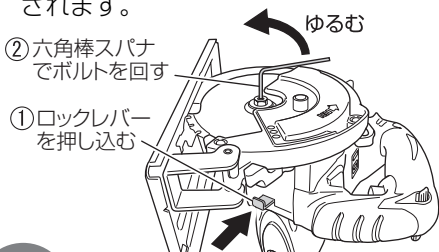
ちょうナットをゆるめ、ソーカバー(A)をはずす切込み調整用レバーをゆるめ、切込み深さを最小にする (P19の①参照)



2

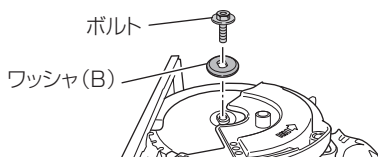
チップソー軸を固定する

ロックレバーを押し込みながら、付属の六角棒スパナ(本体装着、右下図参照)で、ボルトを反時計方向に回すと、チップソーの回転が止まる位置があります。この状態でチップソー軸が固定されます。



3

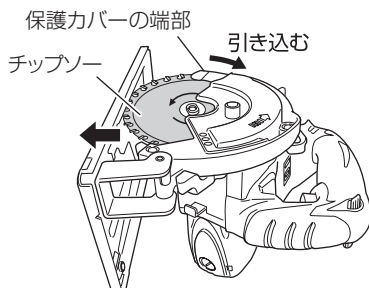
六角棒スパナを反時計方向に回し、ボルトとワッシャ(B)をはずす



4

チップソーを取りはずす

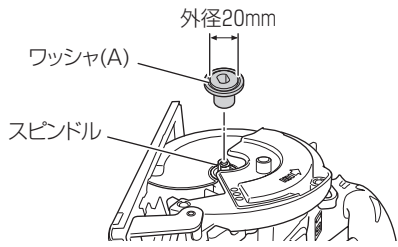
保護カバーの端部を持って、保護カバーをソーカバーの中に引き込み、チップソーを取りはずします。



注 チップソーの取付け前にスピンドルや、ワッシャ(A)、ワッシャ(B)に付いている切りくずをよくふき取ってください。

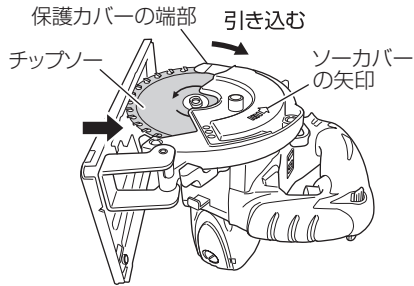
5 ワッシャ(A)の穴形状をスピンドルの形状に合わせてさし込む

ワッシャ(A)は、穴径20mmのチップソーだけが取付けできるようになっています。



6 チップソーを取付ける

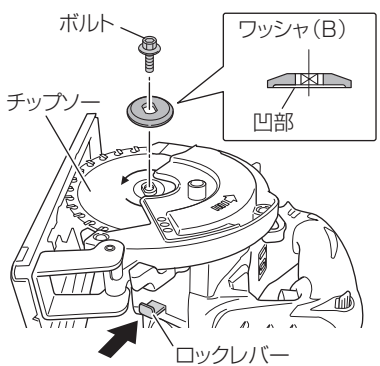
保護カバーの端部を持って、保護カバーをソーカバーの中に引き込み、チップソーの矢印がソーカバーの矢印方向と一致するようにチップソーを取付けます。



注 •ワッシャ(A)、ワッシャ(B)は必ず本体に取付けてあるものを使用してください。
•チップソーを締付けた後、ロックレバーが元の位置に戻っていることを確認してください。

7 チップソーを固定する

ワッシャ(B)の凹部をソーカバー側にして取付け、ロックレバーを押し込みチップソー軸を固定して、付属の六角棒スパナで、ボルトを時計方向に十分に締付けます。(P21の②参照)



8 チップソーの取付けを確認する

ロックレバーを押さない状態で、六角棒スパナでボルトをしめる方向に回すと、チップソーが回転します。ガタつきやブレがなく、円滑に回転することを確認してください。

9 ソーカバー(A)を取付け、ちょうナットを締付ける

使い方

切りくずの捨て方

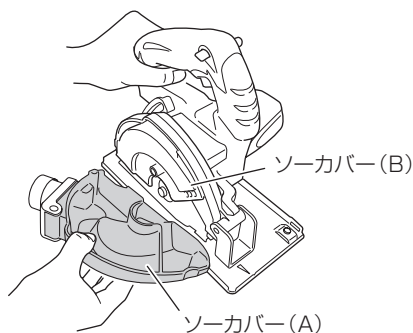
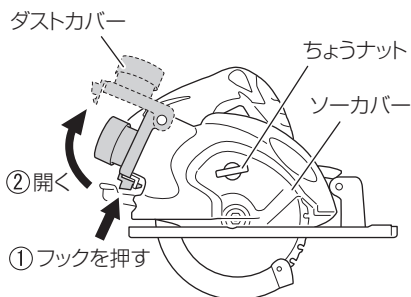
- 注** ソーカバー中の切りくずが満杯のまま使用すると、集じん率が低下します。
必ず切りくずが満杯になる前に捨ててください。
- 材料によっては、切断直後、切りくずが高温になります。
直接切りくずに手などを触れないようにしてください。
 - 切りくずを捨てるときに、本体のモーター部、および蓄電池取付部に切りくずが入らないようにしてください。

- 1** ダストカバーの下方にあるフックを押し、ダストカバーを開き、ソーカバー内の切りくずを捨てます。
- 2** ダストカバーを閉じて、フックを掛けてください。

または

- 1** ソーカバー側を下側にして、ちょうナットをゆるめ、ソーカバー(A)をはずし、ソーカバー内の切りくずを捨てます。
- 2** ソーカバー(A)を取付け、ちょうナットを締付けてください。

- 注** ソーカバー(B)の内側に切粉等がたまった場合は、P 25「ソーカバー内側部の清掃」を参照してください。



保守・点検

⚠ 警告

保守・点検の際は、必ずスイッチを切り、蓄電池を工具本体から抜いてください。
また、充電器は、電源プラグをコンセントから抜いてください。

●チップソーの点検

⚠ 警告

切れ味の悪くなったチップソーはそのまま使用しないでください。
無理して使用すると、切断時の反力が大きくなり、けがの原因になります。

切れ味が悪くなったまま使用すると、モーターに無理がかかり作業の能率も落ちます。また、蓄電池の消費が増え、使用時間が短くなりますので早めに目立てするか、新品と交換してください。

●取付ねじの点検

時々点検して、ゆるんでいたら、締直してください。
そのまま使用すると危険です。

●お手入れする

工具本体が汚れたときは、石けん水に浸した布をよく絞ってからふいてください。
ガソリン、シンナー、ベンジン、灯油類はプラスチックを溶かす作用があるので使用しないでください。

●保護カバーの動作点検と保守

保護カバーは、いつも円滑に動作するようにしてください。
なお、不具合のときは速やかに修理するようにしてください。

●モーター部の取扱について

モーター部(P9「各部の名称」参照)の巻線は工具本体の重要な部分です。
巻線にキズ、洗油および水をつけないよう十分に注意してください。

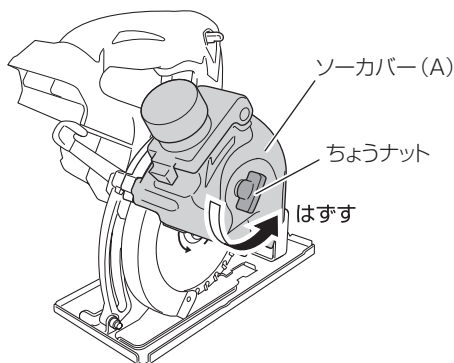
注 ごみやほこりを排出するため、定期的に、モーターを無負荷運転させて、湿気のない空気をハウジング後方の風穴から吹き込んでください。
モーター内部にごみやほこりがたまると、故障の原因になります。

●ソーカバー内側部の掃除

切粉等がたまらないように定期的に点検・掃除してください。

- 1** ちょうナットをゆるめ、ソーカバー (A) を取りはずします。

注 使用するチップソーの形状によっては、ソーカバー (B) が取りはずせない場合があります。その場合は、**2** と **3** の手順を逆に行ってください。

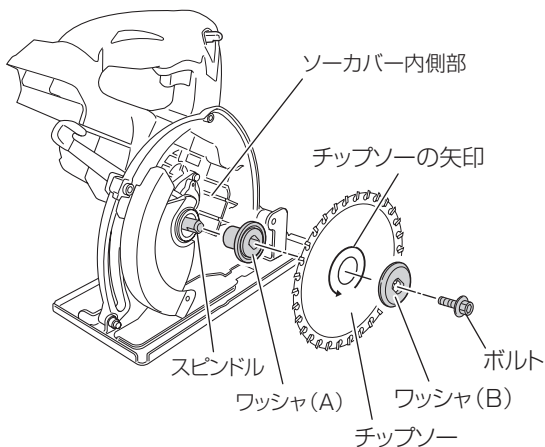
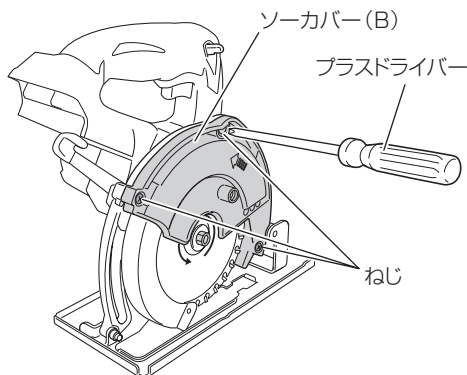


- 2** お手持ちのプラスドライバーで、ねじ 3 個をゆるめ、ソーカバー (B) を取りはずします。

- 3** P 21 「チップソーの交換」の手順に従い、チップソーを取りはずします。

- 4** ソーカバー内側やスピンドル、ワッシャ等に付いている切りくずを取除いてください。

- 5** ワッシャやチップソーの向きに注意して、逆の手順で組み立ててください。



●作業後の保管

作業後は、温度が50℃未満で、お子様の手の届かない乾燥した場所に保管してください。

- 注**
- お子様の手が届いたり、簡単に持ち出せる場所には保管しない。
 - 軒先など雨が降ったり、湿気のある場所には保管しない。
 - 温度が急変する場所、直射日光の当たる場所には保管しない。
 - 引火や爆発の恐れがある揮発性物質の置いてある場所には保管しない。

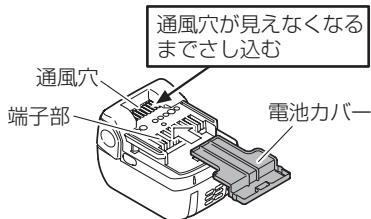
●蓄電池について

- 注** 長期間（3ヶ月以上）蓄電池を保管するときは、満充電にして保管してください。長期間、電池残量が少ない状態で保管すると、使用する際に充電できなくなる恐れがあります。

⚠ 警告

リチウムイオン電池の端子部に導電性のある異物が入り込むと、短絡(ショート)して発熱、発煙、発火する恐れがありますので、保管するときは、以下の内容を必ず守ってください。

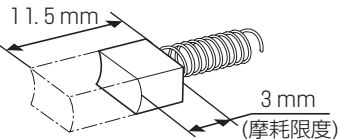
- 収納ケースに導電性のある切りくずや釘、針金や銅線などの線材を入れないでください。
- 短絡(ショート)するのを防ぐため、蓄電池は工具本体にさし込むか、電池カバーを取付けて保管してください。



●カーボンブラシの点検

モーター部には、消耗品であるカーボンブラシを使用しております。カーボンブラシの摩耗が大きくなりますと、モーターの故障の原因となりますので、長さが摩耗限度（3mmぐらい）になりましたら新品と交換してください。

また、カーボンブラシはごみなどを取除いてきれいにし、ブラシチューブ内で自由にすべるようにしてください。



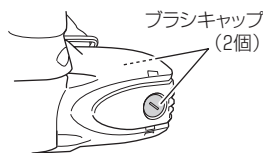
注 新品のカーボンブラシと交換の際は、日立カーボンブラシ（コードNo. 999054）を使用してください。

●カーボンブラシの交換方法

1

ブラシキャップをはずす

マイナスドライバーなどで反時計方向に回して取りはずします。



2

カーボンブラシを取り出す

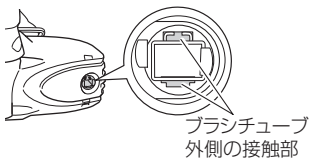
カーボンブラシのツバをマイナスドライバーなどで図のように引っ掛けて、取出します。



3

新しいカーボンブラシを取付ける

図のようにカーボンブラシのツメをブラシチューブ外側の接触部と一致するように方向を定め、指で押し込みます。



注 カーボンブラシのツメは、必ずブラシチューブ外側の接触部に挿入してください（ツメは2カ所あるうちのどちらでも良い）。間違えるとカーボンブラシのツメが変形し、モーターの早期故障の原因になります。

4

ブラシキャップを取付ける

ブラシキャップでカーボンブラシを押さえ込みながら、マイナスドライバーなどで時計方向に回して締付けます。

メ 毛

ご修理のときは

この製品は、厳密な精度で製造されています。もし正常に作動しなくなった場合は、決してお自身で修理をなさらないでお買い求めの販売店または日立工機電動工具センターにご依頼ください。

ご不明のときは、下記の全国営業拠点にご相談ください。また、部品ご購入の場合や取扱い上でお困りの点がありましたら、ご遠慮なくお問い合わせください。

蓄電池はリサイクルへ

コードレス工具に使用の蓄電池はリサイクル可能な貴重な資源です。蓄電池や製品の廃棄の際は、リサイクルにご協力いただき、最寄りの日立電動工具販売店にご持参ください。

なお、新しい蓄電池は、当社純正品をお使いください。当社指定の蓄電池以外の使用や分解、改造した物(蓄電池を分解してセルなどの内蔵部品を交換した物を含みます)は、安全性や製品に関する保証はできません。



お客様メモ

お買い上げの際、販売店名・製品に表示されている製造番号(NO.)などを下欄にメモしておかれますと、修理を依頼されるとき便利です。

お買い上げ日	年 月 日	製造番号(NO.)
販売店 (TEL)		

全国営業拠点

■ 日立工機電動工具センターへのご用命は、下記の営業拠点にお問い合わせください。

- 北海道支店 TEL (011) 896-1740 (代) 〒004-0053 札幌市厚別区厚別中央3条1丁目2番20号
- 東北支店 TEL (022) 288-8676 (代) 〒984-0002 仙台市若林区卸町東3丁目3番36号
- 関東支店 TEL (03) 5783-0608 (代) 〒108-6020 港区港南2丁目15番1号(品川インターシティA棟)
- 中部支店 TEL (052) 533-0231 (代) 〒451-0051 名古屋市中区則武新町1丁目32番16号
- 北陸支店 TEL (076) 263-4311 (代) 〒920-0058 金沢市示野中町1丁目163番
- 関西支店 TEL (0798) 37-2665 (代) 〒663-8243 西宮市津門大箇町10番20号
- 中国支店 TEL (082) 504-8282 (代) 〒730-0826 広島市中区南吉島2丁目3番7号
- 四国支店 TEL (087) 863-6761 (代) 〒760-0078 高松市今里町1丁目28番14号
- 九州支店 TEL (092) 621-5772 (代) 〒813-0062 福岡市東区松島4丁目8番5号

「電動工具お客様相談センター」 ☎ 0120-208822 (フリーダイヤル・無料)
※携帯電話からはご利用になれません。 (土・日・祝日を除く 午前9:00～午後5:00)
電動工具ホームページ—<http://www.hitachi-koki.co.jp/powertools/>



〒108-6020 東京都港区港南2丁目15番1号(品川インターシティA棟)
営業本部 TEL (03) 5783-0626 (代)