

# HiKOKI

## 取扱説明書

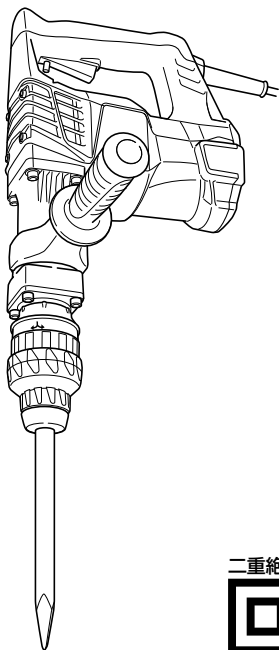
### 用途

- コンクリートの破碎、ハツリ
- 角出し、砂利道の穴掘り、突き固め、溝切り、切断、はがし、面荒し

## ハンマ

### H 41MB [SDSmax シャンクタイプ]

このたびは弊社製品をお買い上げいただき、ありがとうございました。  
ご使用前にこの取扱説明書をよくお読みになり、正しく安全にお使いください。  
お読みになった後は、いつでも見られる所に大切に保管してご利用ください。



二重絶縁

本製品は日本国内用のため、日本国外で販売または使用することはできません。日本国外で使用した場合は、仕様上の性能を発揮できない恐れがあります。日本国外では、修理または保証を受けられません。

This product may be used only in Japan and should not be sold or used in any other country. Otherwise, product may not perform as intended. No authorized service or warranty is available outside of Japan.

電動工具の安全上のご注意	1
二重絶縁について	4
本製品の使用上のご注意	4
各部の名称	5
仕様	6
標準付属品	6
別売部品	7

はじめに

ご使用前の点検	8
工具の取付け・取りはずし	9
先端工具の向き決め	10
スイッチの操作について	10
ハツリ・粉碎する	11

使い方

保守・点検	12
ご修理のときは	裏表紙

その他

## ⚠警告、⚠注意、注 の意味について

ご使用上の注意事項は「⚠警告」、「⚠注意」、「注」に区分しており、それぞれ次の意味を表します。

**⚠警告** : 誤った取扱いをしたときに、使用者が死亡または重傷を負う可能性が想定される内容のご注意。

**⚠注意** : 誤った取扱いをしたときに、使用者が傷害を負う可能性が想定される内容および物的損害のみの発生が想定される内容のご注意。

**注** : 製品のすえ付け、操作、メンテナンスに関する重要なご注意。

なお、「⚠注意」に記載した事項でも、状況によっては重大な結果に結び付く可能性があります。いずれも安全に関する重要な内容を記載しているので、必ず守ってください。

## 電動工具の安全上のご注意

- 火災、感電、けがなどの事故を未然に防ぐために、次に述べる「安全上のご注意」を必ず守ってください。
- ご使用前に、この「安全上のご注意」すべてをよくお読みの上、指示に従って正しく使用してください。
- お読みになった後は、お使いになる方がいつでも見られる所に必ず保管してください。

### ⚠警告

- ① **作業場は、いつもきれいに保ってください。**  
ちらかった場所や作業台は、事故の原因になります。
- ② **作業場の周囲状況も考慮してください。**
  - 電動工具は、雨の中で使用したり、湿った、または、ぬれた場所で使用しないでください。
  - 作業場は十分に明るくしてください。
  - 可燃性の液体やガスのある所で使用しないでください。
- ③ **感電に注意してください。**  
電動工具を使用中、身体を、アース（接地）されているものに接触させないようにしてください。  
(例えば、パイプ、暖房器具、電子レンジ、冷蔵庫などの外枠)
- ④ **子供を近づけないでください。**
  - 作業員以外、電動工具やコードに触れさせないでください。
  - 作業員以外、作業場へ近づけないでください。
- ⑤ **使用しない場合は、きちんと保管してください。**  
乾燥した場所で、子供の手の届かない高い所または鍵のかかる所に保管してください。
- ⑥ **無理して使用しないでください。**  
安全に能率よく作業するために、電動工具の能力に合った速さで作業してください。

## ⚠ 警告

- ⑦ **作業に合った電動工具を使用してください。**
  - 小形の電動工具やアタッチメントは、大型の電動工具で行う作業には使用しないでください。
  - 指定された用途以外に使用しないでください。
- ⑧ **きちんとした服装で作業してください。**
  - だぶだぶの衣服やネックレスなどの装身具は、回転部に巻き込まれる恐れがあるので、着用しないでください。
  - 屋外で作業する場合には、ゴム手袋と滑り止めの付いた履物の使用をお勧めします。
  - 長い髪は、帽子やヘアカバーなどでおおってください。
- ⑨ **保護メガネを使用してください。**

作業時は、保護メガネを使用してください。また、粉じんの多い作業では、防じんマスクを併用してください。
- ⑩ **防音保護具を着用してください。**

騒音の大きい作業では、耳栓、イヤマフなどの防音保護具を着用してください。
- ⑪ **コードを乱暴に扱わないでください。**
  - コードを持って電動工具を運んだり、コードを引っ張ってコンセントから抜かないでください。
  - コードを熱、油、角のとがった所に近づけないでください。
- ⑫ **加工する物をしっかりと固定してください。**

加工する物を固定するために、クランプや万力などを利用してください。手で保持するより安全で、両手で電動工具を使用できます。
- ⑬ **無理な姿勢で作業をしないでください。**

常に足元をしっかりとさせ、バランスを保つようにしてください。
- ⑭ **電動工具は、注意深く手入れをしてください。**
  - 安全に能率よく作業していただくために、刃物類は常に手入れをし、よく切れる状態を保ってください。
  - 注油や付属品の交換は、取扱説明書に従ってください。
  - コードは定期的に点検し、損傷している場合は、修理をお買い求めの販売店に依頼してください。
  - 延長コードを使用する場合は、定期的に点検し、損傷している場合には交換してください。
  - 握り部は、常に乾かしてきれいな状態を保ち、油やグリースが付かないようにしてください。
- ⑮ **次の場合は、電動工具のスイッチを切り、電源プラグをコンセントから抜いてください。**
  - 使用しない、または修理する場合。
  - 刃物、トイシ、ビットなどの付属品を交換する場合。
  - その他、危険が予想される場合。

## ⚠ 警告


- ⑩6 調節キーやスパナなどは、必ず取りはずしてください。  
電源を入れる前に、調節に用いたキーやスパナなどの工具類が取りはずしてあることを確認してください。
- ⑩7 不意な始動は避けてください。  
●電源につないだ状態で、スイッチに指を掛けて運ばないでください。  
●電源プラグをコンセントにさし込む前に、スイッチが切れていることを確かめてください。
- ⑩8 屋外使用に合った延長コードを使用してください。  
屋外で延長コードを使用する場合、キャブタイヤコードまたはキャブタイヤケーブルを使用してください。
- ⑩9 油断しないで十分注意して作業を行ってください。  
●電動工具を使用する場合は、取扱方法、作業のしかた、周りの状況など十分注意して慎重に作業してください。  
●常識を働かせてください。  
●疲れているときは、使用しないでください。
- ⑩20 損傷した部品がないか点検してください。  
●使用前に、保護カバーやその他の部品に損傷がないか十分点検し、正常に作動するか、また、所定機能を発揮するか確認してください。  
●可動部分の位置調整および締付け状態、部品の破損、取付け状態、その他、運転に影響を及ぼすすべての箇所に異常がないか確認してください。  
●損傷した保護カバー、その他の部品交換や修理は、取扱説明書の指示に従ってください。取扱説明書に指示されていない場合は、お買い求めの販売店に修理を依頼してください。  
●スイッチが故障した場合は、お買い求めの販売店に修理を依頼してください。  
●スイッチで始動および停止操作のできない電動工具は、使用しないでください。
- ⑩21 指定の付属品やアタッチメントを使用してください。  
この取扱説明書および当社カタログに記載されている指定の付属品やアタッチメント以外のものは、事故やけがの原因になる恐れがあるので、使用しないでください。
- ⑩22 電動工具の修理は、専門店で依頼してください。  
●この電動工具は、該当する安全規格に適合しているので改造しないでください。  
●修理は、必ずお買い求めの販売店に依頼してください。ご自身で修理しますと、事故やけがの原因になります。

### ○ 騒音防止規制について

騒音に関しては、法令や各都道府県などの条例で定める規制があります。ご近所に迷惑をかけないよう、規制値以下でご使用になることが必要です。状況に応じ、しゃ音壁を設けて作業してください。

# 二重絶縁について

電気の流れる所と外観部品との間が、異なる二つの絶縁物で絶縁されていることを言います。たとえ一つの絶縁物がこわれても、もう一つの絶縁物で保護されていて感電しにくくなっています。

お求めの製品は二重絶縁構造であり、銘板に  マークで表示してあります。異なった部品と交換したり、間違って組立てたりすると二重絶縁構造でなくなります。

電気系統の分解、組立や部品の交換はお買い求めの販売店に依頼してください。

## 本製品の使用上のご注意

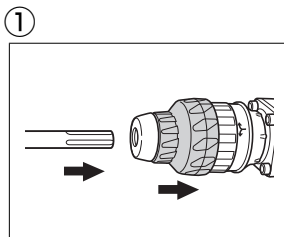
先に電動工具として共通の注意事項を述べましたが、ハンマとして、さらに次に述べる注意事項を守ってください。

### 警告

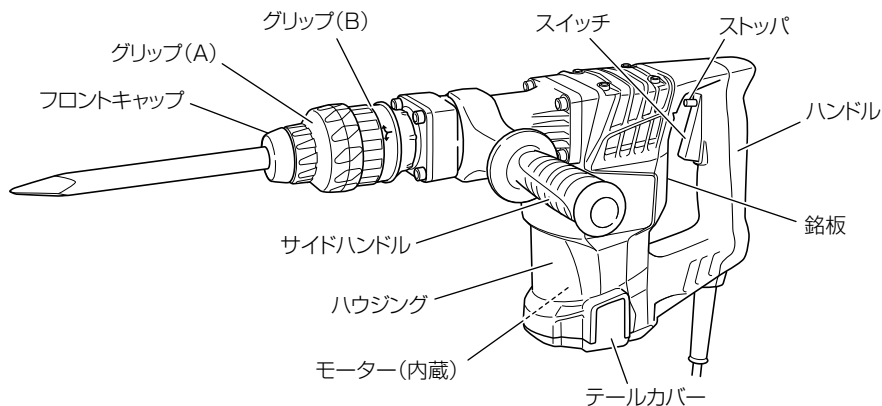
- ① **使用電源は、銘板に表示してある電圧で使用してください。**  
表示を超える電圧で使用すると、速度が異常に速くなり、けがの原因になります。
- ② **作業する箇所に、電線管・水道管やガス管などの埋設物がないことを、作業前に十分確かめてください。**  
埋設物があると先端工具が触れ、感電や漏電・ガス漏れの恐れがあり、事故の原因になります。
- ③ **使用中は、振り回されないようにサイドハンドルを付け、機体を両手で確実に保持してください。**  
確実に保持していないと、けがの原因になります。
- ④ **使用中は、工具類に手や顔などを近づけないでください。**  
けがの原因になります。
- ⑤ **使用中、機体の調子が悪かったり、異常音、異常振動がしたときは、直ちにスイッチを切って使用を中止し、お買い求めの販売店に点検・修理を依頼してください。**  
そのまま使用していると、けがの原因になります。
- ⑥ **誤って落としたり、ぶつけたときは、ドリルや機体などに破損や亀裂、変形がないことをよく点検してください。**  
破損や亀裂、変形があると、けがの原因になります。
- ⑦ **シリカや石綿は人体に有害です。このような成分を含んだ材料を加工するときは、防じん対策をしてください。**

## ⚠注意

- ① 工具類や付属品は、取扱説明書に従って確実に取付けてください。  
確実でないと、はずれたりし、けがの原因になります。
- ② 作業中は、ヘルメット、安全靴を着用してください。
- ③ 作業直後の工具類は高温になっているので、触れないでください。  
やけどの原因になります。
- ④ 高所作業のときは、下に人がいないことを確かめてください。また、コードを引っ掛けたりしないでください。  
材料や機体などを落としたとき、事故の原因になります。
- ⑤ 運転させたまま、台や床などに放置しないでください。  
けがの原因になります。
- ⑥ 作業の際、機体を無理に押しつけないでください。  
先端工具を傷めて作業効率が低下するだけでなく、機体の寿命低下につながります。



## 各部の名称



# 仕 様

使 用 電 源	単相交流 50/60 Hz 共用 電圧 100 V
全 負 荷 電 流	11 A
消 費 電 力	1,050 W
全 負 荷 打 撃 数	3,000 min <sup>-1</sup> {回/分}
モ ー タ ー	単相直巻整流子モーター
質 量	5.1 kg (コード、サイドハンドルを除く)
コ ー ド	2 心キャブタイヤケーブル 5 m
振 動 3 軸 合 成 値 <sup>*1</sup>	11.2 m/s <sup>2</sup> <sup>*2</sup>

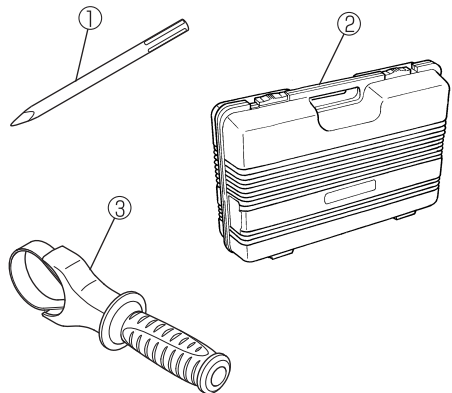
※1: 振動 3 軸合成値 (周波数補正振動加速度実効値の 3 軸合成値) については、JEMA [一般社団法人日本電機工業会]

ウェブサイト：<http://www.jema-net.or.jp/Japanese/pis/powertool.html> をご参照ください。

※2: 振動 3 軸合成値は、EN60745-2-6 規格に基づき測定しています。

## 標準付属品

- ① プルポイント  
(SDSmax シャンク、)…………… 1 個  
(全長 280 mm)
- ② プラスチックケース…………… 1 個
- ③ サイドハンドル…………… 1 個

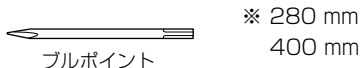


# 別売部品 (別売部品は生産を打ち切る場合がありますので、ご了承ください)

詳しくは、お買い求めの販売店にお問い合わせください。

## 先端工具

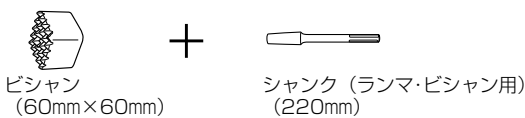
### ● 破碎・ハツリ作業



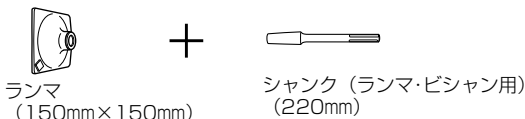
### ● 溝切り・角出し・はがし・切断作業 (アスファルト破碎用)



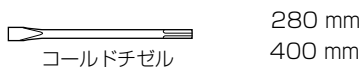
### ● 面荒し作業



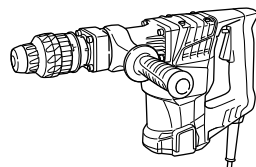
### ● 土砂・敷石などの突き固め作業



### ● 溝切り・角出し・はがし作業



### ● 穴掘り作業



※は標準付属品と同じサイズです



# ご使用前の点検

## ●漏電しゃ断器の設置

本製品は二重絶縁構造ですので、法律により漏電しゃ断器の設置は免除されていますが、万一の感電防止のため、漏電しゃ断器が設置されている電源に接続することをおすすめします。

## ●延長コードを使う場合

電気が流れるのに十分な太さのできるだけ短いコードをご使用ください。

右表は使用できるコードの太さ（導体公称断面積）と、最大の長さです。

これ以上長いコードを使用すると、電流が十分流れず製品の能率が落ち、故障の原因になります。

### 警告

延長コードは損傷のないものを用意してください。

コードの太さ (mm <sup>2</sup> )	最大の長さ (m)
1.25	10
2	15
3.5	30

## ●使用電源の確認

必ず銘板に表示してある電圧でご使用ください。表示を超える電圧で使用するとモーターの回転が異常に速くなり、機体が破損する恐れがあります。

また、直流電源で使用しないでください。機体の損傷を生じるだけでなく、事故の原因になります。

## ●コンセントの確認

電源プラグをさし込んだとき、コンセントがガタガタだったり、電源プラグがすぐ抜けるようでしたら修理が必要です。

お近くの電気工事店などにご相談ください。そのままお使いになりますと、過熱して事故の原因になります。

# 工具の取付け・取りはずし

## ⚠ 警告

工具の取付け・取りはずしの際、万一の事故を防止するため、必ずスイッチを切り、電源プラグをコンセントから抜いてください。

## ⚠ 注意

工具は当社指定の別売部品を使用してください。  
(P.7「別売部品」参照)

この機体の工具取付け部は SDSmax シャンク品専用となっております。  
SDSmax シャンクの先端工具または各種アダプタを使用してください。

### 取付け

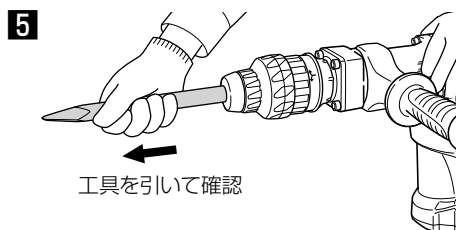
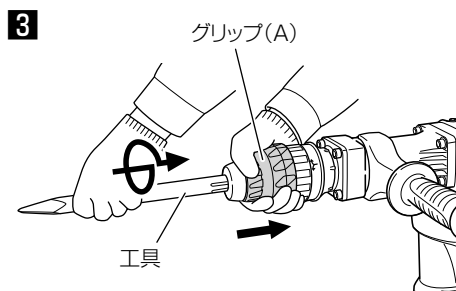
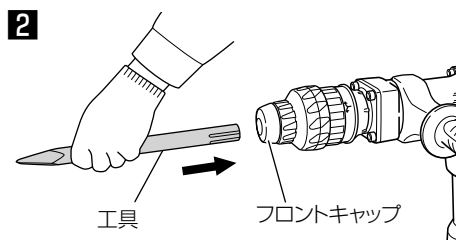
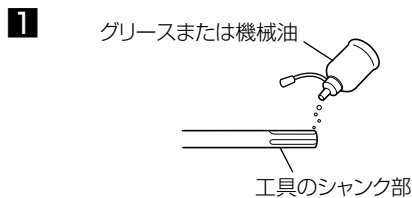
**1** 工具のシャンク部をきれいに拭き、グリースまたは機械油を塗布します。

**2** 工具をフロントキャップの穴にさし込み奥まで突き当てます。

**3** 工具を軽く押しながら回していくと、引っ掛かりのある箇所が確認できます。  
その箇所、グリップ (A) を矢印方向へ一杯に引き、奥に突き当たるまで工具をさし込みます。

**4** グリップをはなすとグリップが戻り、工具を固定します。

**5** 確実に工具が固定されたか、工具を引いて確認します。



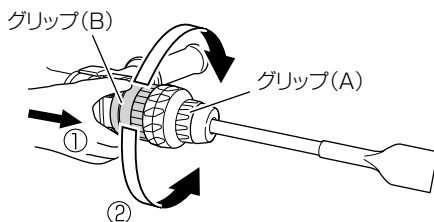
### 取りはずし

工具を取りはずすときは、グリップ (A) を矢印方向へ一杯に引き、工具を引き抜きます。

## 先端工具の向き決め

工具を回転させることにより、30°ずつ12段階の位置に刃先角度を変えることができます。

右図のようにグリップ(B)を①の方向にスライドさせた状態で②の方向に回せば、好きな位置に刃先角度が変更されます。



**注** グリップ(B)をはなして確実にロックされたか、グリップ(A)を回して確認してください。

## スイッチの操作について

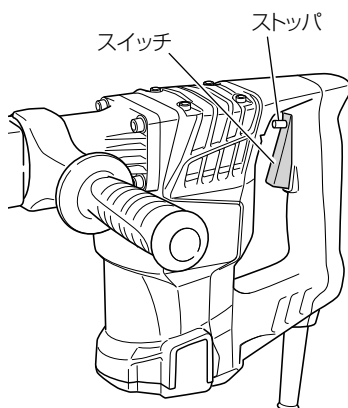
### ⚠ 警告

電源プラグをコンセントにさし込む前に、スイッチが切れていることを必ず確認してください。

スイッチを入れたまま電源プラグをさし込むと急に動きだし、事故の原因になります。

スイッチは、スイッチを引いてからストップを押すと、指をはなしても入ったままになり、連続運転に便利です。

切るときは、再びスイッチを引いてからはなすと、ストップははずれます。



# ハツリ・粉砕する

- コンクリートの破碎、ハツリ
- 角出し、砂利道の穴掘り、突き固め、溝切り、切断、はがし、面荒し

## ⚠ 警告

- 工具の取付け・取りはずしの際、万一の事故を防止するため、必ずスイッチを切り、電源プラグをコンセントから抜いてください。
- 作業中は、スイッチハンドルとサイドハンドルを握ってください。  
グリップ(A)を握って作業すると、誤って引いてしまい、先端工具がはずれたりし、けがの原因になります。

## ⚠ 注意

作業の際、機体を無理に押しつけないでください。

反動を押さえる程度に押しつけて作業してください。無理に突きさしたり、押さえつけても作業の効率は上がりません。床面のハツリ・破碎の際には、機体の自重を利用し、反動を押さえる程度に押しつけて作業してください。

# 1

## 工具を取付ける

P.9の「工具の取付け・取りはずし」の手順に従い工具を取付けます。

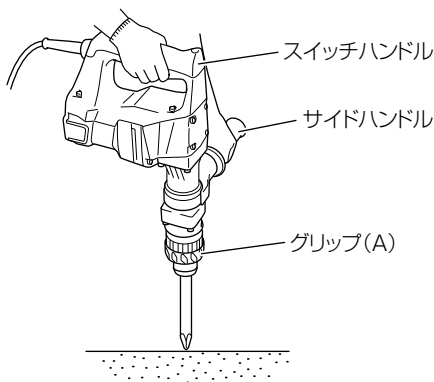
# 2

## 電源プラグをコンセントにさし込む

# 3

## スイッチを入れる

ハツリ・破碎する位置に工具先端を当ててからスイッチを入れます。



# 保守・点検

## ⚠ 警告

点検・お手入れの際は、必ずスイッチを切り、電源プラグをコンセントから抜いてください。

## ● グリースの交換

この機体はグリース密封構造となっていますので、ほこりの侵入を防ぎ、グリースは漏れない構造となっています。従って、長期間無給油で使用できます。

しかし、機体を長持ちさせるために 6ヶ月ごとにグリースの交換をしてください。

**注** 機体へ使用しているグリースは特殊グリースです。他のグリースを使用した場合、性能を損なう恐れがありますので、必ずグリースの交換はお買い求めの販売店に依頼してください。

## ● 工具の点検

摩耗した工具を使用するとモーターに無理をかけることになり、また能率も落ちますので早めに研磨するか新品と交換してください。

## ● 取付ねじの点検

時々点検して、ゆるんでいたら、締直してください。

そのまま使用すると危険です。

## ● モーター部の取扱について

モーター部の巻線は工具本体の重要な部分です。巻線にキズ、洗油および水をつけないよう十分に注意してください。

**注** ごみやほこりを排出するため、使用後は、モーターを無負荷運転させて、湿気の無い空気をテールカバーの風穴から吹き込んでください。  
モーター内部にごみやほこりがたまると、故障の原因になります。

## ● 製品や付属品の保管

使用しない製品や付属品の保管場所として、下記のような場所は避け、安全で乾燥した場所に保管してください。

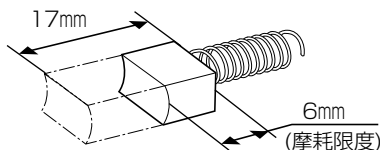
- 注**
- お子様の手が届いたり、簡単に持ち出せる場所には保管しない。
  - 軒先など雨がかったり、湿気のある場所には保管しない。
  - 温度が急変する場所、直射日光の当たる場所には保管しない。
  - 引火や爆発の恐れがある揮発性物質の置いてある場所には保管しない。

## ●カーボンブラシの点検

モーター部には、消耗品であるカーボンブラシを使用しております。カーボンブラシの摩耗が大きくなりますと、モーターの故障の原因となりますので、長さが摩耗限度(6mm ぐらい)になりましたら新品と交換してください。

また、カーボンブラシはごみなどを取除いてきれいにし、ブラシホルダ内で自由にすべるようにしてください。

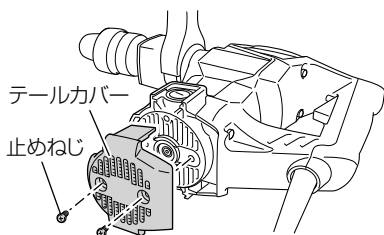
**注** 新品のカーボンブラシと交換の際は、必ず弊社指定のカーボンブラシを使用してください。



## ●カーボンブラシの交換方法

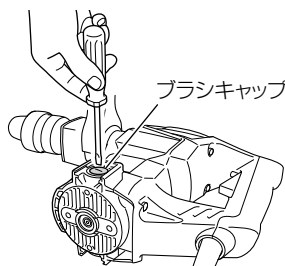
### 1 テールカバーをはずす

止めねじをゆるめ、テールカバーをはずします。

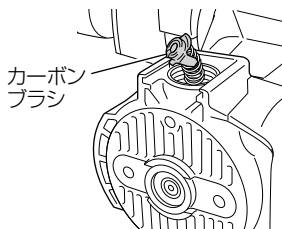


### 2 ブラシキャップをはずす

マイナスドライバーなどで反時計方向に回してはずします。



### 3 カーボンブラシを取出す



### 4 新しいカーボンブラシを取付ける

- ① ブラシホルダの角穴に合わせてカーボンブラシを指で押し込みます。
- ② ブラシキャップをしっかりと締め、テールカバーを2本の止めねじでしっかりと取付けます。



# ご修理のときは

修理・お手入れ・お取扱いのご相談は、まずお買い求めの販売店にご依頼ください。  
転居や贈答品などでお困りの場合は、商品名・品番をご確認の上、お近くの営業拠点へ  
お問い合わせください。

## お客様メモ


お買い上げの際、販売店名・製品に表示されている製造番号 (NO.) などを下欄にメモしておくと、修理  
を依頼されるとき便利です。

お買い上げ日	年	月	日	製造番号 (NO.)
販売店 (TEL)				

## 全国営業拠点

お客様相談センター ※土・日・祝日を除く 9:00～17:00

●フリーダイヤル

 0120-20-8822

※携帯電話からはご利用になれません。  
携帯電話からはお近くの営業拠点にお問い合わせください。

※長くお待ちする場合があります。  
お急ぎのときは、お近くの営業拠点に直接お問い合わせください。

●営業本部 TEL (03) 5783-0626	●北陸支店 TEL (076) 263-4311
●北海道支店 TEL (011) 896-1740	●関西支店 TEL (0798) 37-2665
●東北支店 TEL (022) 288-8676	●中国支店 TEL (082) 504-8282
●関東支店 TEL (03) 6738-0872	●四国支店 TEL (087) 863-6761
●中部支店 TEL (052) 533-0231	●九州支店 TEL (092) 621-5772

■営業所の移転等により、上記電話番号に連絡がとれない場合は、  
下記のアドレスにアクセスすることで、最新の全国営業拠点  
をご確認いただけます。

<http://www.koki-holdings.co.jp/powertools/sales.html>

WEBに  
アクセス

バーコードリーダー機能付きの  
携帯端末より読み取ることで、  
最新の全国営業拠点をご確認  
いただけます。



# 工機ホールディングス株式会社

〒108-6020 東京都港区港南2丁目15番1号 (品川インターシティA棟)  
営業本部 TEL (03) 5783-0626 (代)

電動工具ホームページ — <http://www.koki-holdings.co.jp/powertools/>