

取扱説明書

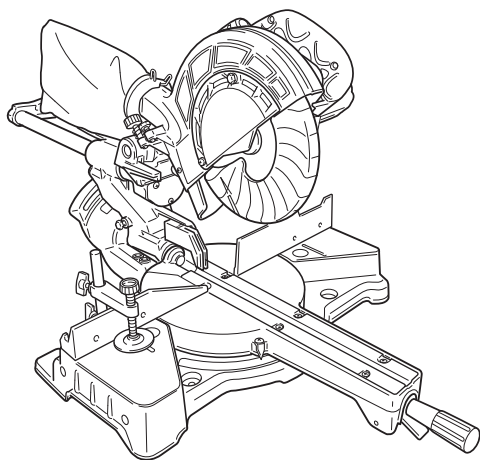
用途

- 各種木材の切断
- 各種合板、化粧板、軟質繊維板、ハードボード等の切断
- アルミサッシの切断

卓上スライド丸のこ

216 mm C 8FSE

このたびは弊社製品をお買い上げいただき、ありがとうございました。
ご使用前にこの取扱説明書をよくお読みになり、正しく安全にお使いください。
お読みになった後は、いつでも見られる所に大切に保管してご利用ください。



二重絶縁



本製品は日本国内用のため、日本国外で販売または使用することはできません。日本国外で使用した場合は、仕様上の性能を発揮できない恐れがあります。日本国外では、修理または保証を受けられません。

This product may be used only in Japan and should not be sold or used in any other country. Otherwise, product may not perform as intended. No authorized service or warranty is available outside of Japan.

はじめに

電動工具の安全上のご注意	1
二重絶縁について	4
本製品の使用上のご注意	4
各部の名称	6
仕様	7
標準付属品	8
別売部品	8


使い方


ご使用前の準備	9
ご使用前の点検	11
各種調整方法について	13
バイス装置の使い方	16
ダストバッグの使い方	17
サブフェンス（別売部品）の使い方	17
ガイド（別売部品）の使い方	18
のこ刃の取付け・取りはずし	19
切断作業の基本	21
傾斜切断	25
角度切断	26
複合（角度＋傾斜）切断	27
いろいろな切断	29

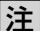
その他


保守・点検	31
ご修理のときは	裏表紙

警告、 注意、 注 の意味について

 **警告** : 誤った取扱いをしたときに、使用者が死亡または重傷を負う可能性が想定される内容のご注意。

 **注意** : 誤った取扱いをしたときに、使用者が傷害を負う可能性が想定される内容および物的損害のみの発生が想定される内容のご注意。

 **注** : 製品のすえ付け、操作、メンテナンスに関する重要なご注意。

なお、 **注意** に記載した事項でも、状況によっては重大な結果に結び付く可能性があります。いずれも安全に関する重要な内容を記載していますので、必ず守ってください。

電動工具の安全上のご注意

- 火災、感電、けがなどの事故を未然に防ぐために、次に述べる「安全上のご注意」を必ず守ってください。
- 使用前に、この「安全上のご注意」すべてをよくお読みのうえ、指示に従って正しく使用してください。
- お読みになった後は、お使いになる方がいつでも見られる所に必ず保管してください。

警告

- ① **作業場は、いつもきれいに保ってください。**
散らかった場所や作業台は、事故の原因になります。
- ② **作業場の周囲状況も考慮してください。**
 - 電動工具は、雨の中で使用したり、湿った、または、ぬれた場所で使用しないでください。
 - 作業場は十分に明るくしてください。
 - 可燃性の液体やガスのある所で使用しないでください。
- ③ **感電に注意してください。**
電動工具を使用中、体をアース（接地）されている物に接触させないようにしてください。
(例えば、パイプ、暖房器具、電子レンジ、冷蔵庫などの外枠)
- ④ **子供を近づけないでください。**
 - 作業員以外、電動工具やコードに触れさせないでください。
 - 作業員以外、作業場へ近づけないでください。
 - 安全に責任を負う人の監視または指示がないかぎり、補助を必要とする人が単独で使用しないでください。
- ⑤ **使用しない場合は、きちんと保管してください。**
乾燥した場所で、子供の手の届かない所または鍵のかかる所に保管してください。

⚠ 警告

- ⑥ 無理して使用しないでください。
安全に能率良く作業するために、電動工具の能力に合った速さで作業してください。
- ⑦ 作業に合った電動工具を使用してください。
 - 小形の電動工具やアタッチメントは、大形の電動工具で行う作業には使用しないでください。
 - 指定された用途以外に使用しないでください。
- ⑧ きちんとした服装で作業してください。
 - だぶだぶの衣服やネックレスなどの装身具は、回転部に巻き込まれる恐れがあるので、着用しないでください。
 - 屋外で作業する場合には、ゴム手袋と滑り止めの付いた履物の使用をお勧めします。
 - 長い髪は、帽子やヘアカバーなどでおおってください。
- ⑨ 保護メガネを使用してください。
作業時は、保護メガネを使用してください。また、粉じんの多い作業では、防じんマスクを併用してください。
- ⑩ 防音保護具を着用してください。
騒音の大きい作業では、耳栓、イヤマフなどの防音保護具を着用してください。
- ⑪ コードを乱暴に扱わないでください。
 - コードを持って電動工具を運んだり、コードを引いてコンセントから抜かないでください。
 - コードを熱、油、角のとがった所に近づけないでください。
- ⑫ 加工する物をしっかりと固定してください。
加工する物を固定するために、クランプや万力などを利用してください。
手で保持するより安全で、両手で電動工具を使用できます。
- ⑬ 無理な姿勢で作業をしないでください。
常に足元をしっかりとさせ、バランスを保つようにしてください。
- ⑭ 電動工具は、注意深く手入れをしてください。
 - 安全に能率良く作業していただくために、刃物類は常に手入れをし、良く切れる状態を保ってください。
 - 注油や付属品の交換は、取扱説明書に従ってください。
 - コードを点検し、損傷している場合は、修理をお買い求めの販売店に依頼してください。
 - 継ぎ(延長)コードを使用する場合は、事前に点検し、損傷している場合には交換してください。
 - 握り部は、常に乾かしてきれいな状態を保ち、油やグリースが付かないようにしてください。
- ⑮ 次の場合は、電動工具のスイッチを切り、電源プラグをコンセントから抜いてください。
 - 使用しない、または、準備・調整・保守・点検・修理する場合。
 - 付属品や別売部品を取付け、交換する場合。
 - その他、危険が予想される場合。

⚠ 警告


- ⑩6 調節キーやスパナなどは、必ず取りはずしてください。
電源を入れる前に、調節に用いたキーやスパナなどの工具類が取りはずしてあることを確認してください。
- ⑩7 不意な始動は避けてください。
●電源につないだ状態で、スイッチに指を掛けて運ばないでください。
●電源プラグをコンセントにさし込む前に、スイッチが切れていることを確かめてください。
- ⑩8 屋外使用に合った継ぎ（延長）コードを使用してください。
屋外で継ぎ（延長）コードを使用する場合、キャブタイヤコードまたはキャブタイヤケーブルを使用してください。
- ⑩9 油断しないで十分注意して作業を行ってください。
●電動工具を使用する場合は、取扱い方法、作業の仕方、周りの状況など十分注意して慎重に作業してください。
●常識を働かせてください。
●疲れているときは、使用しないでください。
- ⑩20 損傷した部品がないか点検してください。
●使用前に、保護カバーやその他の部品に損傷がないか十分点検し、正常に作動するか、また、所定機能を発揮するか確認してください。
●可動部分の位置調整および締付け状態、部品の破損、取付け状態、その他、運転に影響を及ぼすすべての箇所に異常がないか確認してください。
●損傷した保護カバー、その他の部品交換や修理は、取扱説明書の指示に従ってください。取扱説明書に指示されていない場合は、お買い求めの販売店に依頼してください。
●スイッチが故障した場合は、お買い求めの販売店に修理を依頼してください。
●スイッチで始動および停止操作のできない電動工具は、使用しないでください。
- ⑩21 指定の付属品やアタッチメントを使用してください。
この取扱説明書および弊社カタログに記載されている指定の付属品やアタッチメント以外の物を使用すると、事故やけがの原因になる恐れがあるので、使用しないでください。
- ⑩22 電動工具の修理は、専門店で依頼してください。
●この製品は、該当する安全規格に適合しているので改造しないでください。
●修理は、お買い求めの販売店に依頼してください。ご自身で修理すると、事故やけがの原因になります。

○騒音防止規制について

騒音に関しては、法令や各都道府県などの条例で定める規制があります。ご近所に迷惑をかけないよう、規制値以下でご使用になることが必要です。状況に応じ、しゃ音壁を設けて作業してください。

二重絶縁について

二重絶縁とは、電気が流れる部分と手に触れる外枠部品との間が、異なる二つの絶縁物で絶縁されている構造のことです。たとえ一つの絶縁物がこわれても、もう一つの絶縁物で保護されるため感電しにくい構造です。

お求めの製品は二重絶縁構造であり、銘板に  マークで表示してあります。純正品以外の部品と交換したり、間違って組み立てたりすると二重絶縁構造でなくなります。電気系統の修理や部品の交換はお買い求めの販売店に依頼してください。

本製品の使用上のご注意

先に電動工具として共通の注意事項を述べましたが、卓上スライド丸のこについて、次に述べる注意事項を守ってください。

警告

- ① **使用電源は、銘板に表示してある電圧で使用してください。**
表示を超える電圧で使用すると、回転が異常に速くなり、けがの原因になります。
- ② **保護カバーを固定しないでください。また、円滑に動くことを確認してください。**
のこ刃が露出したままですと、けがの原因になります。
- ③ **のこ刃は、外径 200～220 mm の範囲の物を使用してください。**
保護カバーのおおいが不完全となり、けがの原因になります。
- ④ **切断中に、材料の重みでのこ刃が挟み付けられないように、切断する材料の受け台を設けてください。**
- ⑤ **使用中は、のこ刃や回転部および切りくずの排出部へ手や顔などを近づけないでください。**
- ⑥ **スライド切断作業は押し切りで行ってください。**
手前に引きながらスライド切断をすると、強い反発力が生じ、けがの原因になります。
- ⑦ **のこ刃を押し下げるときは、サイドハンドル付近に手を置かないでください。**
のこ刃を下げたとき、のこ刃が手に近づき、けがの原因になります。
- ⑧ **切断作業時は作業者以外、作業場へ近づけないでください。**
のこ刃に材料が巻き込まれて周囲に飛散した場合など、けがの原因になります。
- ⑨ **金属系サイディングボードなど用途以外の材料を切断しないでください。**
金属の切りくずが周囲に飛散し、火災やけがの原因になります。

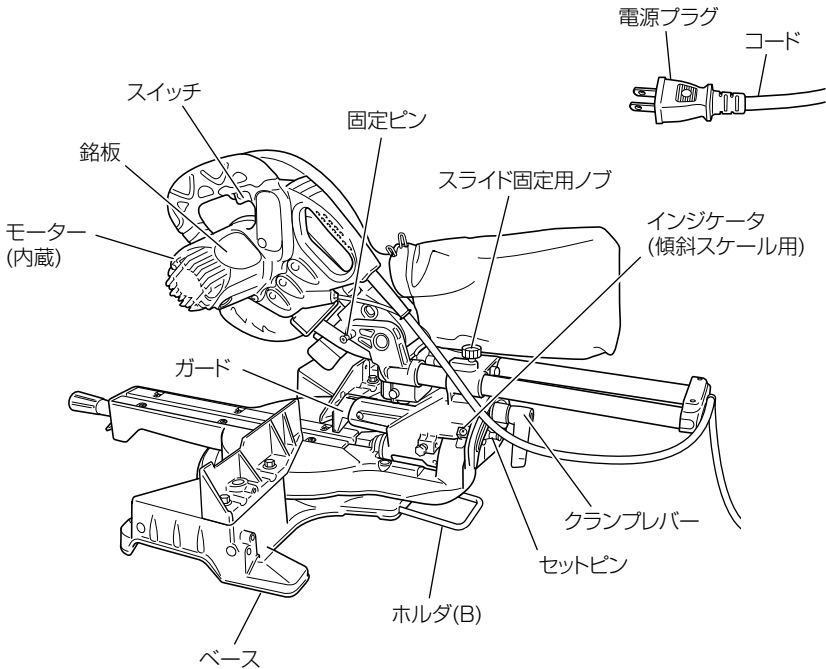
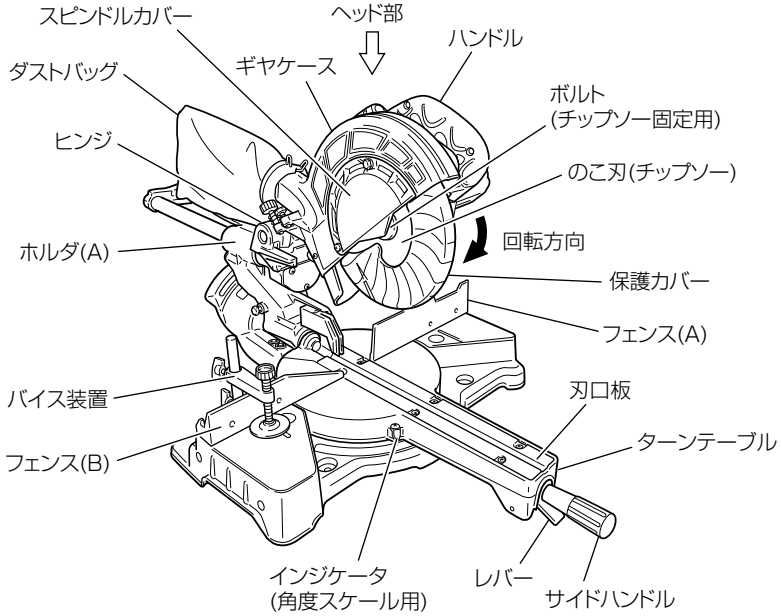
⚠警告

- ⑪ 使用中、機体が高温になったり、異常音、異常振動がしたりするときは、直ちにスイッチを切って使用を中止し、お買い求めの販売店に点検・修理を依頼してください。
- ⑫ 誤って落としたり、衝撃が加わったりしたときは、機体などに破損や亀裂、変形がないことを点検してください。

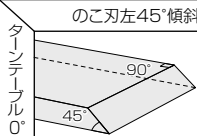
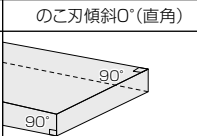
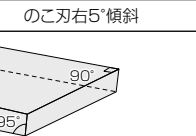
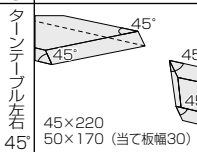
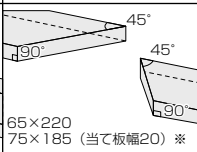
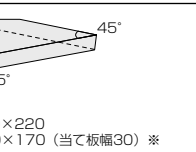
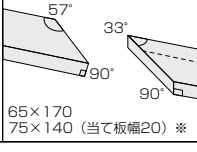
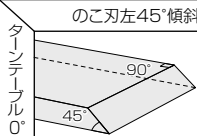
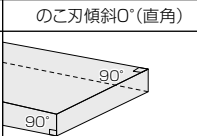
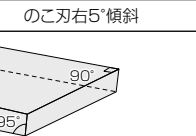
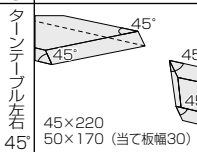
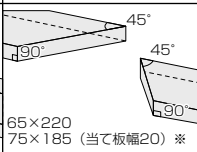
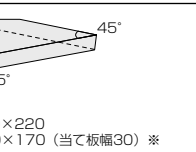
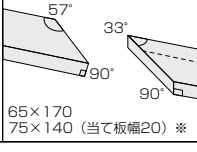
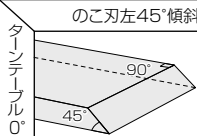
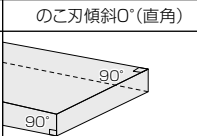
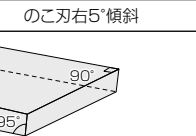
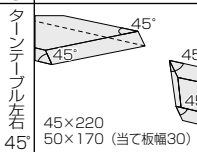
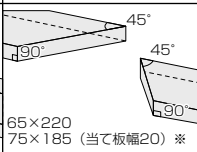
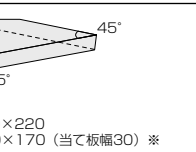
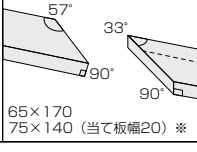
⚠注意

- ① 刃物類（のこ刃など）や付属品は、取扱説明書に従って確実に取付けてください。
- ② のこ刃にヒビ、割れなどの異常がないことを確認してから使用してください。
- ③ 使用中は、軍手など巻き込まれる恐れがある手袋を着用しないでください。
- ④ 作業前に、周囲の安全を確認してから空転させ、機体の振動やのこ刃の面振れなどの異常がないことを確認してください。
- ⑤ ブレーキが働くときの反発力により、ヘッド部が下降しますので注意してください。
- ⑥ 材料に釘などの異物が付いてないことを確認してください。
刃こぼれだけでなく、反発によるけがの原因になります。
- ⑦ 切断しようとする材料の上に手を置いたり、コードを材料の上に載せたまま作業しないでください。
- ⑧ 高所作業のときは、下に人がいないことを確かめてください。またコードを引っ掛けたりしないでください。
材料や機体などを落としたとき、事故の原因になります。

各部の名称



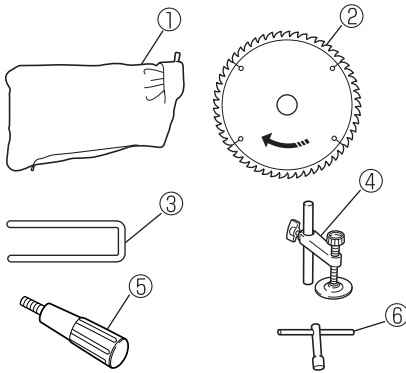
仕 様

使用電源	単相交流 50/60 Hz 共用 電圧 100 V																
全負荷電流	11 A																
モーター	単相直巻整流子モーター																
使用できるのこ刃	外径 200 ~ 220 mm × 穴径 25.4 mm																
無負荷回転数	5,500 min ⁻¹ {5,500 回 / 分}																
最大切断寸法 (最大高さ × 最大幅)	<table border="1"> <thead> <tr> <th></th> <th>のこ刃左45°傾斜</th> <th>のこ刃傾斜0°(直角)</th> <th>のこ刃右5°傾斜</th> </tr> </thead> <tbody> <tr> <td>タインテーブル0°(直角)</td> <td>  45×312 50×252 (当て板幅30) ※ </td> <td>  65×312 75×262 (当て板幅30) ※ </td> <td>  60×312 70×252 (当て板幅30) ※ </td> </tr> <tr> <td>タインテーブル左右45°</td> <td>  45×220 50×170 (当て板幅30) ※ </td> <td>  65×220 75×185 (当て板幅20) ※ </td> <td>  60×220 70×170 (当て板幅30) ※ </td> </tr> <tr> <td>タインテーブル右57°</td> <td>—</td> <td>  65×170 75×140 (当て板幅20) ※ </td> <td>—</td> </tr> </tbody> </table>		のこ刃左45°傾斜	のこ刃傾斜0°(直角)	のこ刃右5°傾斜	タインテーブル0°(直角)	 45×312 50×252 (当て板幅30) ※	 65×312 75×262 (当て板幅30) ※	 60×312 70×252 (当て板幅30) ※	タインテーブル左右45°	 45×220 50×170 (当て板幅30) ※	 65×220 75×185 (当て板幅20) ※	 60×220 70×170 (当て板幅30) ※	タインテーブル右57°	—	 65×170 75×140 (当て板幅20) ※	—
		のこ刃左45°傾斜	のこ刃傾斜0°(直角)	のこ刃右5°傾斜													
	タインテーブル0°(直角)	 45×312 50×252 (当て板幅30) ※	 65×312 75×262 (当て板幅30) ※	 60×312 70×252 (当て板幅30) ※													
	タインテーブル左右45°	 45×220 50×170 (当て板幅30) ※	 65×220 75×185 (当て板幅20) ※	 60×220 70×170 (当て板幅30) ※													
タインテーブル右57°	—	 65×170 75×140 (当て板幅20) ※	—														
角度切断範囲	左 0° ~ 45° 右 0° ~ 57°																
傾斜切断範囲	左 0° ~ 48° 右 0° ~ 5°																
複合切断範囲	左傾斜 0° ~ 45° 左右回転 0° ~ 45°																
	右傾斜 0° ~ 5° 左右回転 0° ~ 45°																
すえ付け寸法	幅 296 mm × 奥行 244 mm																
質 量	14.3 kg																
コ ー ド	2心キャブタイヤケーブル 4 m																

※印の最大切断寸法の場合、ヘッド部底面と材料が接触する恐れがありますので十分注意し作業をしてください。

詳しくは P.15「高さの高い材料切断時の調整」を参照してください。

標準付属品



- ① ダストバッグ 1 個
- ② のこ刃
(216 mm チップソー 刃数 80) ... 1 枚
- ③ ホルダ (B) 1 個
- ④ バイス装置 1 組
- ⑤ サイドハンドル 1 個
- ⑥ 10 mm ボックススパナ 1 個

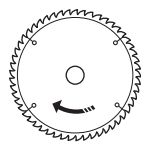
別売部品

(別売部品は生産を打ち切ることがありますので、ご了承ください。)

詳しくは、お買い求めの販売店にお問い合わせください。

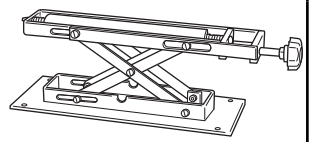
各種のこ刃 (チップソー)

のこ刃 (チップソー) につきましては、カタログを参照してください。



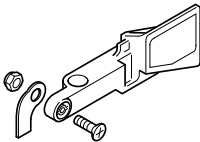
卓上丸のこ用補助ローラ

高さ: 50 ~ 60 mm
最大荷重: 150 kg



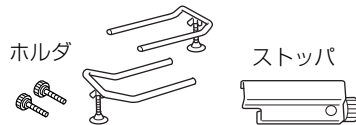
サブフェンス

材料支持面が広くなり、安定した切断ができます。



ガイド

長尺物の材料支持としてご使用になると便利です。定寸切りにはストッパを使用して作業すると便利です。



電動工具用集じん機、木工用集じん機

各種集じん機に接続して使用することができます。



警告

アルミ材を切断する場合は、集じん機を使用しないでください。

切断時の切りくずにより、集じん機が発煙、発火する恐れがあります。

注 本製品を連動コンセント付き集じん機と連動させて使用する場合は、消費電力 1,050 W 以上に対応した集じん機を使用してください。

ご使用前の準備

● 漏電しゃ断器の設置

本製品は二重絶縁構造ですので、法律により漏電しゃ断器の設置は免除されていますが、万一の感電防止のため、漏電しゃ断器が設置されている電源に接続することをお勧めします。

● 延長（継ぎ）コードを使う場合

電気が流れるのに十分な太さの、できるだけ短いコードをご使用ください。

右表は使用できるコードの太さと、最大の長さです。

これ以上長いコードを使用すると、電流が十分流れず製品の能率が落ち、故障の原因になります。

コードの太さ (mm ²) (導体公称断面積)	最大の長さ (m)
1.25	10
2	15
3.5	30

※ 導体公称断面積は、コードに表示されています。

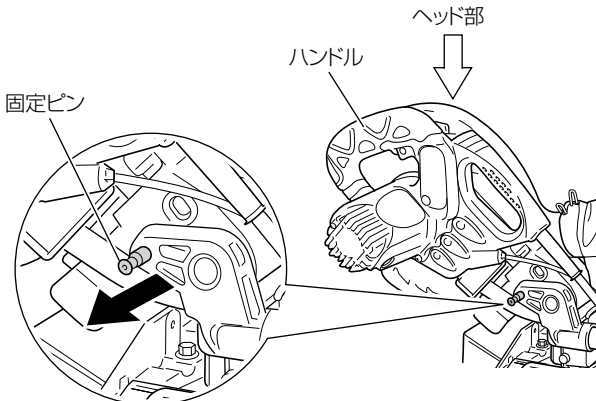
● 固定ピンの解除

工場出荷時にはヘッド部を固定ピンで固定してあります。

ご使用に先だち、固定ピンを矢印方向に引き抜いてください。

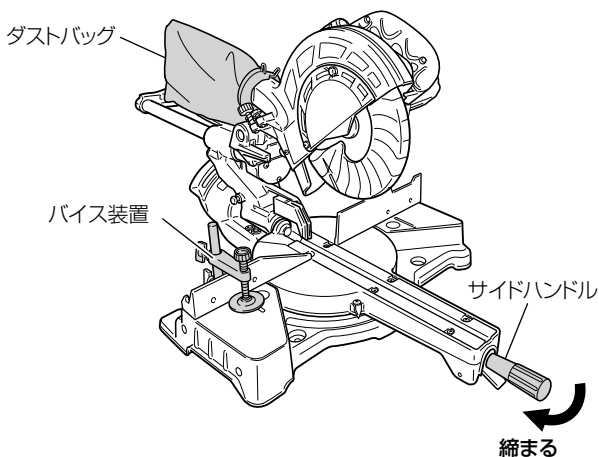
固定ピンはハンドルを少し下げながら操作すると簡単に抜きさしできます。

運搬するときは、ヘッド部を固定するため、ハンドルを押し下げ、固定ピンをさし込みます。



●付属品の取付け

付属のダストバッグ、バイス装置、サイドハンドルは下図のように取付けてください。



●卓上丸のこのすえ付け

傾斜のない平坦な場所へ、安定した状態にすえ付けます。

機体を安定させるため、ベース後方に標準付属のホルダ (B) を右図のように取付けます。

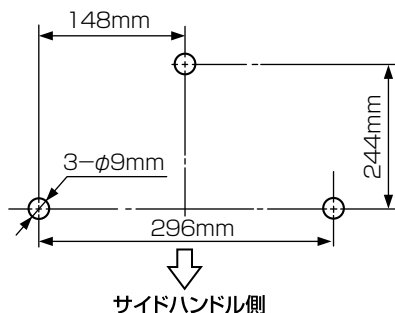
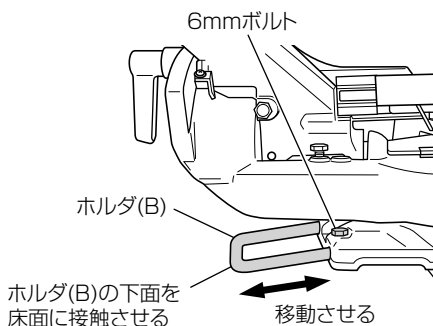
ターンテーブルを回転させ、6 mm ボルト取付け穴が見える位置でターンテーブルを固定します。
(ターンテーブルの使用法は P.26「角度切断」を参照してください。)

付属の 10 mm ボックススパナで 6 mm ボルトをゆるめ、ホルダ (B) 下面が床面に接するようホルダ (B) を移動させ、6 mm ボルトで確実に締め、固定します。

機体を作業台などに固定してすえ付ける場合は、ベースのすえ付け穴 (3 か所、内径 9 mm) をご使用ください。

ベースのすえ付け穴は、右下図のような位置になっていますので、作業台にすえ付け穴をあける場合の参考にしてください。

固定には 8 mm ボルト、ナットをご用意ください。



ご使用前の点検

⚠ 警告

使用前に次のことを確認してください。手順①～⑤については、電源プラグをコンセントにさし込む前に確認してください。

1 スイッチが切れていることを確かめる

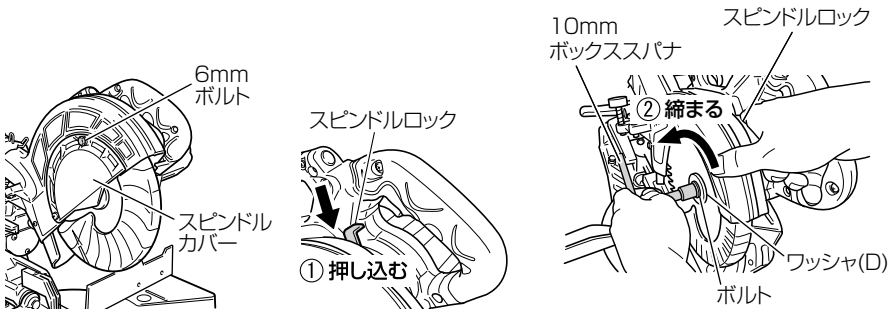
- スイッチが入っているのを知らずに電源プラグをコンセントにさし込むと、不意に機体が起動し、思わぬ事故の元になります。
- スイッチは引くと入り、はなすと切れますので、スイッチを引き、はなしたときスイッチが戻ることを必ず確認してください。

2 電源を確かめる

- 必ず銘板に表示してある電源でご使用ください。表示を超える電圧で使用するとモーターの回転数が異常に高速になり、のこ刃や機体が破壊される恐れがあります。
- 直流電流、昇圧器などのトランス類で使用しないでください。機体の損傷を生じるだけでなく、事故の原因になります。

3 のこ刃の締付けを確かめる

付属のボックススパナでスピンドルカバーを固定している 6 mm ボルトをゆるめ、スピンドルカバーを回します。スピンドルロックを押し込みながら、付属のボックススパナでボルトを反時計方向に回すと、のこ刃の回転が止まる位置があります。その状態のまま締付けます。スピンドルカバーは④のこ刃の面振れを点検後、元の状態に取付けてください。



注 のこ刃を締付けた後、スピンドルロックが元の位置に戻っていることを確認してください。

4

のこ刃の面振れを点検する

- スピンドルロックを押さない状態で、付属のボックススパナを使い、のこ刃固定用ボルトをのこ刃軸端面から見て反時計方向へ回し、面振れを点検してください。
- 面振れが大きいと正確な切断ができなくなります。また、振動の原因になります。
- 面振れが大きいときは、P.19「のこ刃の取付け・取りはずし」を参照して、のこ刃、ワッシャ(D)、ボルトに異物が挟まっていないか、十分にボルトが締付けられているかを確認してください。

警告

- のこ刃固定用ボルトが十分に締まっていることを確認してください。ゆるんでいると、けがの原因になります。
- 保護カバーは、絶対に固定しないでください。また、円滑に動くことを確認してください。のこ刃が露出していると、けがの原因になります。

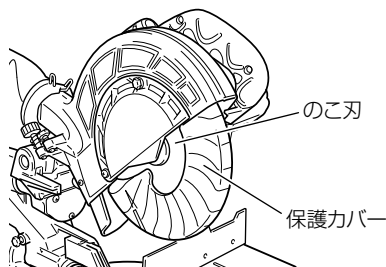
注

③ スピンドルロックが元の位置に戻らない場合、⑤ 保護カバーが円滑に動かない場合、⑦ ブレーキが正常に作動しない場合は、お買い求めの販売店に修理を依頼してください。

5

保護カバーの動きを確かめる

- 保護カバーは、体がのこ刃に触れるのを防ぐ物です。
- 必ずのこ刃をおおうように円滑に動くことを確認してください。
- 保護カバーに切りくずなどが付着して、のこ刃先が見にくくなったときは、布などでふき取ってください。



6

コンセントを確かめる

コンセントがガタついたり、電源プラグが抜けるようだと修理が必要です。そのまま使用すると危険です。電気工事店にご相談ください。

注意

ブレーキが働くときの反発力に注意してください。ヘッド部が急に下降して、けがの原因になります。

7

ブレーキがかかることを確かめる

- この製品はスイッチを切ると同時に、のこ刃の回転にブレーキがかかる構造になっています。
- ご使用前に、ブレーキがかかることを確認してください。

各種調整方法について

⚠ 警告

調整の際は事故を防止するため、スイッチを切り、電源プラグをコンセントから抜いてください。

● 刃口板の位置調整

⚠ 警告

材料切断時は刃口板とのかご刃のすき間より、薄い切り落としはしないでください。のかご刃に材料が巻き込まれて周囲に飛散するなど、けがの原因になります。薄い切り落としをする場合は、切り落とし幅よりすき間が少なくなるよう、刃口板の位置調整をしてください。

刃口板は、切り落とし材がのかご刃に巻き込まれるのを防止する働きがあります。

刃口板がのかご刃側面と一致するように、刃口板の位置を調整してください。

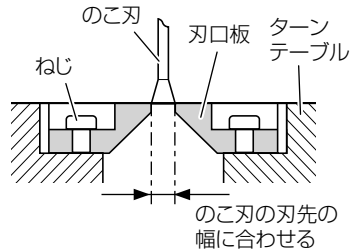
注 傾斜切断は、直角切断と刃口板の間隔が異なります。作業する傾斜角度に合わせて、刃口板を調整してください。

1 お手持ちのプラスドライバーで刃口板を固定しているねじ（左右各3本）をゆるめ、左右の刃口板間が一番開いた状態にします。

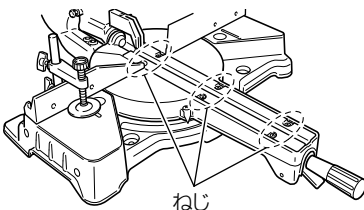
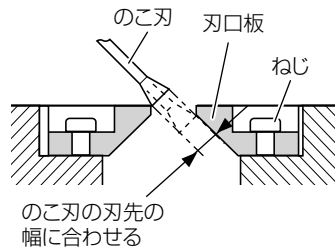
2 ヘッド部を下げ、固定ピンを押し下げて下限位置に固定し、スライド固定用ノブをゆるめます。

3 ヘッド部を前後にスライドさせ、左右の刃口板がのかご刃の刃先側面に軽く触れる位置でねじ（左右各3本）を締付けます。

直角切断に合わせる



左傾斜切断に合わせる



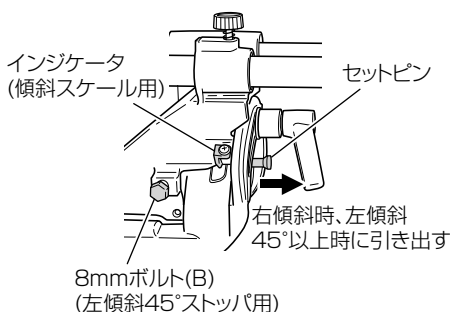
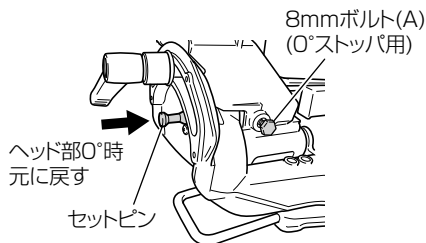
●直角および傾斜ストップ位置の確認と調整

工場出荷時は、ヘッド部が0°(直角)、左傾斜45°で止まるように調整しています。

ヘッド部の0°(直角)停止位置を変える場合は、8mmボルト(A)を、また左傾斜45°停止位置を変える場合は、8mmボルト(B)を回して位置を変えます。(右上図、右下図)

右0°以上、左45°以上傾斜させるには、右下図のようにセットピンを矢印方向に引き出してから傾斜させます。

ヘッド部を0°位置にするときは、左傾斜5°付近でセットピンを元の位置(右上図の矢印方向に押し突き当たる位置)に必ず戻してください。



●この刃の下限位置の確認と調整

工場出荷時にこの刃は、ターンテーブル上面から刃先(この刃の下限位置)が10~11mm沈んだ位置で止まるように調整してあります。

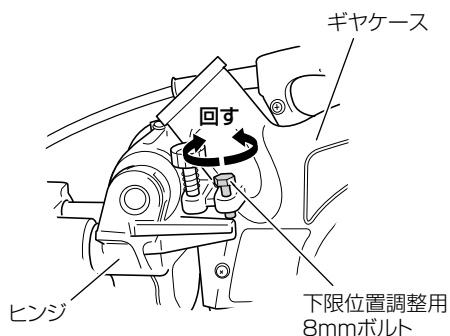
この刃の下限位置は、以下の手順で調整してください。

1 ヘッド部を下げ、下限位置調整用8mmボルトの先端をヒンジに突き当てます。

2 お手持ちの13mmスパナで下限位置調整用8mmボルトを回し、この刃の下限位置を調整します。

下限位置調整用8mmボルト1回転で、この刃の下限位置が約4mm変わりますので、目安にしてください。

- 注**
- 刃先を再研磨してこの刃の外径が小さくなったときは、この刃の下限位置調整をしてください。
 - この刃でターンテーブルを切断しないように、また、切り残しがでないようにこの刃の下限位置を確実に調整してください。

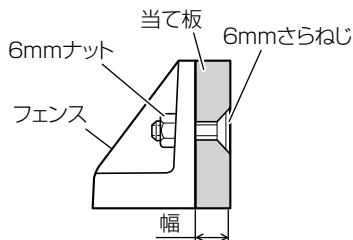


●高さの高い材料切断時の調整

材料の高さ 65～75 mm の直角切断、または左傾斜切断で高さ 45～50 mm、右傾斜で高さ 60～70 mm の材料を切断する場合、通常の切断では切り残しがでます。

このときは、フェンス面の 7 mm 穴（左右のフェンス各 2 か所）を利用し 6 mm さらねじと 6 mm ナットで当て板を取付けてください。

当て板の幅は下表を参考にしてください。



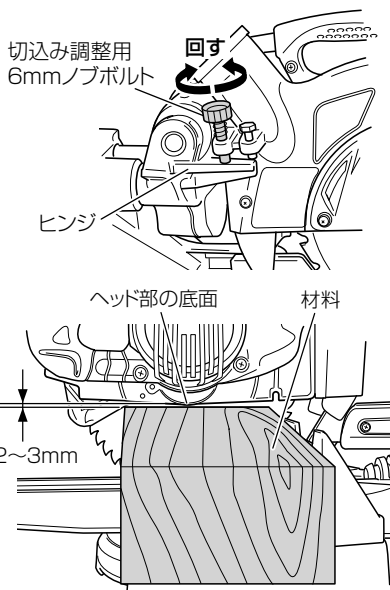
	のこ刃左45°傾斜	のこ刃傾斜0°(直角)	のこ刃右5°傾斜
タインテーブル0°直角	<p>高さ：45～50mm 当て板幅：30mm</p>	<p>高さ：65～75mm 当て板幅：30mm</p>	<p>高さ：60～70mm 当て板幅：30mm</p>
タインテーブル左右45°	<p>高さ：45～50mm 当て板幅：30mm</p>	<p>高さ：65～75mm 当て板幅：20mm</p>	<p>高さ：60～70mm 当て板幅：30mm</p>
タインテーブル右57°	—	<p>高さ：65～75mm 当て板幅：20mm</p>	—

また、上表高さの材料を切断する場合、ヘッド部の底面が材料に接触しないよう切込み調整用 6 mm ノブボルトを使用し、下限位置を調整してください。

ヘッド部を下げ、のこ刃が下限位置（切込み調整用 6 mm ノブボルト先端とヒンジが突き当たる位置）でヘッド部の底面と材料の上面との間にすき間が、2～3 mm あくように、切込み調整用 6 mm ノブボルトを回して調整します。

切込み調整用 6 mm ノブボルト 1 回転で、のこ刃の下限位置が約 4 mm 変わりますので目安にしてください。

注 通常高さの材料切断時は、切込み調整用 6 mm ノブボルトを回し、下限位置調整用 8 mm ボルトより先にヒンジ (A) に突き当たらないように調整してください。



バイス装置の使い方

⚠ 警告

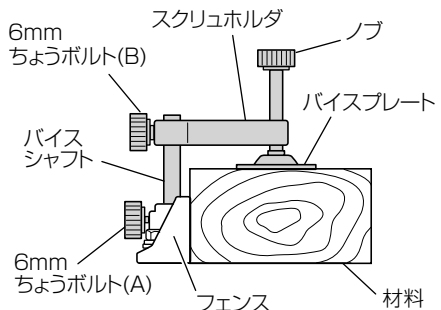
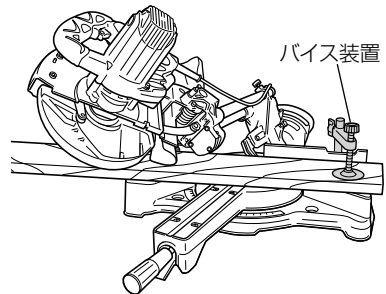
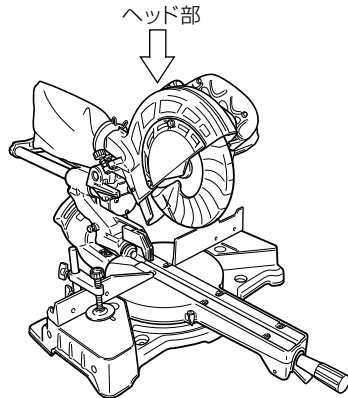
- のこ刃を回転させたまま材料の取付け、取りはずしをしないでください。のこ刃に巻き込まれて飛散するなど、けがの原因になります。
- 材料は、フェンス面へ確実に押し当て、バイス装置で確実に固定してください。手や足など体で押さえると、けがの原因になります。また、切断精度が悪くなるばかりでなく、機体を損傷する原因になります。

注 傾斜切断の場合は、切断時、ヘッド部がバイス装置に接触しないか確認してください。接触の可能性がある場合は、傾斜方向と逆側にバイス装置を取付けてください。

1 バイス装置は6mm ちょうボルト(A)をゆるめることにより、左右のフェンスに取付けできます。

2 6mm ちょうボルト(B)をゆるめることにより、材料の高さに合わせてスクリュホルダを上下に調節できます。調節後、6mm ちょうボルト(B)を締め、スクリュホルダを固定します。

3 材料をフェンス面へ確実に押し当て、ノブを回して固定します。



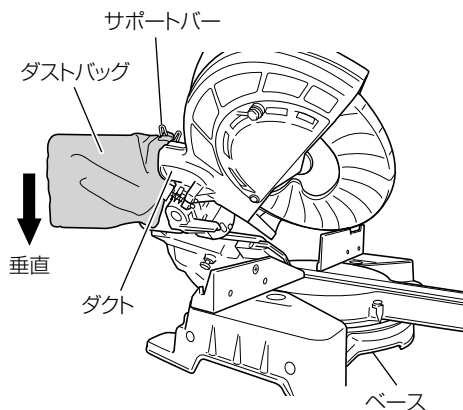
ダストバッグの使い方

- 注** • 傾斜切断の場合は、切りくずが詰まりやすくなり、ダクト、ギヤケース内に切りくずが詰まることがあります。早めにダストバッグから切りくずを取り除いてください。
- 木材加工後にアルミサッシを切断するときは、ダストバッグ内の切りくずを捨ててから作業してください。

ダストバッグ内に切りくずが一杯になると、手前に切りくずが飛散します。

一杯になる前にダストバッグから切りくずを取り除いてください。

傾斜切断の際は、右図のようにダストバッグが垂直に垂れ下がるように、サポートバーを調整して取付けてください。



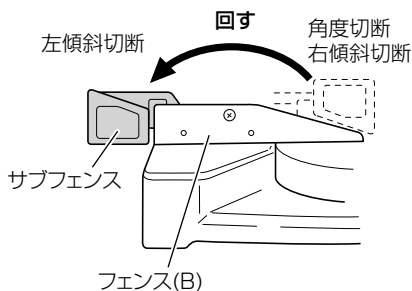
サブフェンス (別売部品) の使い方

⚠ 警告

左傾斜切断の場合は、サブフェンスを左に回して作業してください。
のこ刃に材料が巻き込まれて周囲に飛散するなど、けがの原因になります。
左に回さないでサブフェンスに機体やのこ刃が当たり、けがの原因になります。

角度切断および右傾斜切断時にサブフェンスを使用すると、材料の支持面が広く安定した切断ができます。

左傾斜切断の場合は、サブフェンスを右図のように左側へ回してください。



ガイド (別売部品) の使い方

ホルダについて

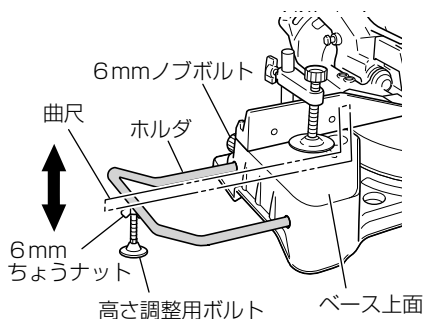
ホルダは、長い切断材料を安定させる物です。曲尺などを使用し、ベース上面とホルダ上面が一致するようにします。

ホルダは2個セットになっていますので、ベースの左右に取付けることができます。

6mm ちょうナットをゆるめ、高さ調整用ボルトを回して、ホルダを上下方向に移動し、調整します。(右図)

調整後は6mm ちょうナットを確実に固定し、付属の6mm ノブボルトでホルダを固定します。

高さ調整用ボルトの長さが足りない場合は、下に薄板を敷いてください。また、高さ調整用ボルトの先端はホルダから出張らないようにしてください。

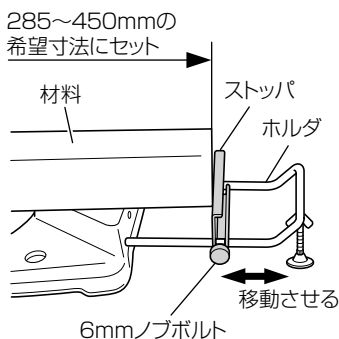


ストップについて

ストップは右図のように取付けます。

285～450mm の定寸切りにはストップを使用して作業すると便利です。

ストップは、6mm ノブボルトでホルダに固定します。また、6mm ノブボルトをゆるめるとストップは矢印方向に移動できます。



のこ刃の取付け・取りはずし

⚠警告

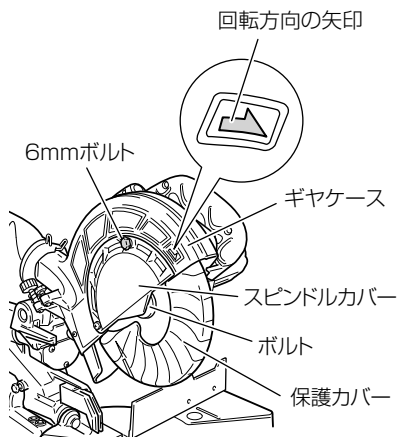
- 事故を防止するため、スイッチを切り、電源プラグをコンセントから抜いてください。
- のこ刃固定用ボルトは、ゆるまないよう付属のボックススパナで確実に締付けてください。
ボルトが締まっていない状態で切断作業をすると、けがの原因になります。
- 付属のボックススパナ以外の工具を使用してボルトを着脱しないでください。
締めすぎや締付け不足になり、けがの原因になります。

1 付属のボックススパナでスピンドルカバーを固定している6mmボルトをゆるめ、スピンドルカバーをずらして、ボルトが見えるようにします。

2 スピンドルロックを押し込みながら、付属のボックススパナでボルトをゆっくりと回転させると、のこ刃の回転が止まる位置があります。この状態でのこ刃軸（スピンドル）が固定（のこ刃が回転できない状態）されます。
この状態のまま、ボックススパナを時計方向に回すとボルトがゆるみます。

⚠注意

- ギヤケースに表示してある回転方向の矢印と、のこ刃の回転方向の矢印が同じ向きになるように、のこ刃を取付けてください。
- のこ刃の取付け、取りはずしに使用したスピンドルロックが元の位置に戻っていることを確認してください。



3 ボルト、ワッシャ (D) を取りはずします。

4 保護カバーを持ち上げ、古いのこ刃を取りはずし、新しいのこ刃と交換します。

5 ワッシャ (D)、ボルトに付いている切りくずを良く除去します。

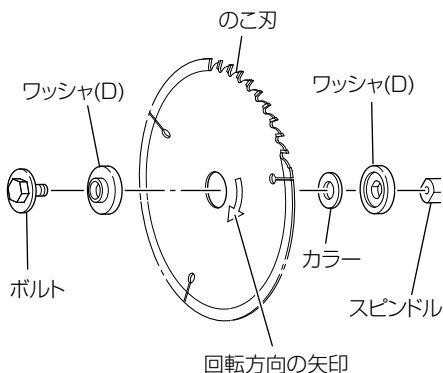
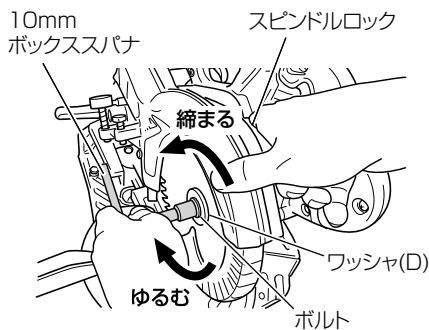
6 各部品は右図のように、本体のスピンドルに向き注意して取付けます。

注 • のこ刃は矢印の方向が図のようになる向きで取付けてください。
• ワッシャ (D) は2個共通の形状です。

7 スピンドルロックを押し込み、のこ刃軸 (スピンドル) を固定しながら、付属のボックススパナでボルトを反時計方向に回すとボルトが締まります。

8 スピンドルカバーを元の位置に戻し、6 mm ボルトを締付けます。

注 のこ刃取付け後、のこ刃の面振れを点検してください。
(P.12④参照)



切断作業の基本

- 墨線に合わせて切断する方法
- 切断の基本手順
- 高さの高い材料の切断
- 押し切り切断
- スライド切断

警告

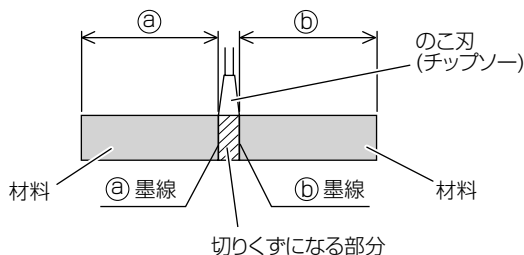
- 切断後は、のこ刃が完全に停止してからハンドルを持ち上げてください。
切断後、のこ刃を回転させたままハンドルを持ち上げると、強い反発力が生じたり、また切り落とし側が薄い場合は、切り落とした材料がのこ刃に巻き込まれて周囲に飛散するなど、けがの原因になります。
- ターンテーブル上面から切り落とした材料を取り除いてから、次の段取りをしてください。
- 1回の切断または切込みが終わるごとに、スイッチを切ってのこ刃の停止を確認し、ハンドルを持ち上げ、元の位置に戻してください。
- 連続的に切断作業しますと、モーターが過負荷状態になります。モーター部を手で触れて熱く感じるような場合は、10分程度切断作業を中止してください。
- 事故を防止するため、作業後はスイッチを切り、電源プラグをコンセントから抜いてください。

注 切込むとき、ハンドルに強く力を入れても早く切れません。力を入れすぎるとモーターに無理をかけ、故障の原因になります。また能率も悪くなります。

墨線の合わせ方

材料を切断する際、のこ刃の厚み分が切りくずになるので、㊸の長さが必要な場合、墨線をのこ刃の左側面に合わせてください。

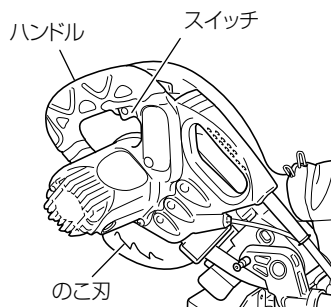
㊹の長さが必要な場合は右側に合わせてください。



(正面から見た場合の図)

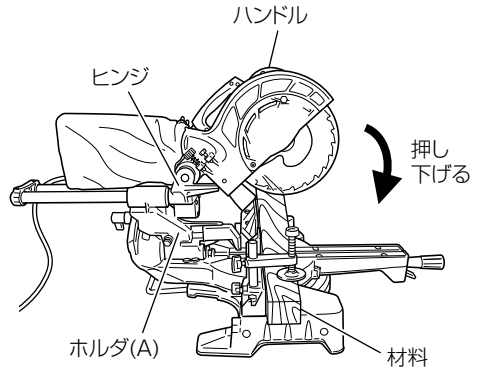
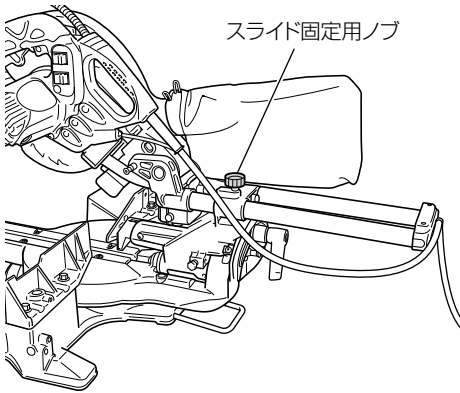
切断の基本手順

- 1** スイッチを入れ、のこ刃の回転が安定してから、ハンドルを静かに押し下げて材料に近づけます。
- 2** のこ刃が材料に接したらハンドルを徐々に押し下げて切込みを深くし、切断します。
- 3** 切断が終わった所でスイッチを切り、のこ刃が完全に停止してからハンドルを持ち上げ、元の位置に戻します。



●小物材の切断（押し切り切断）

ホルダ (A) にヒンジを突き当て、スライド固定用ノブを締めます。
ハンドルを押し下げ、切断します。
この押し切り切断は、高さ 65 mm 角までの材料が切断できます。



● 幅広材の切断（スライド切断）

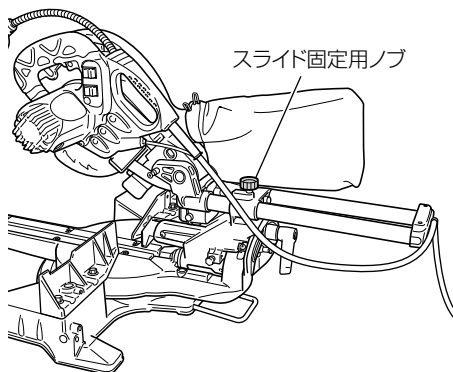
⚠ 警告

切断中はサイドハンドルに手を触れないでください。また、回転しているのこ刃に手や顔などを近づけないでください。

回転しているのこ刃に手が近づき、けがの原因になります。

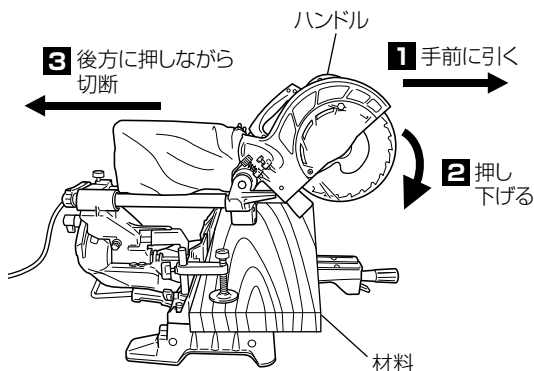
- 注**
- 高さが 65 ～ 75 mm の材料を切断する場合は、のこ刃が下限位置のときヘッド部の底面と材料の上面との間に、すき間が 2 ～ 3 mm あくように調整してください。（P.15「高さの高い材料切断時の調整」参照）
 - ハンドルを強く押し下げたり、左右方向に力を加えると、のこ刃が振れ、押し切り切断からスライド切断に移るさかい目にソーマーク（のこ刃の切断すじ）がでたり、切断精度が悪くなる場合があります。ハンドルは静かに押し下げてください。
 - スライド切断の際は、途中で止めないで静かに後方に押しってください。途中で止めると、切断面にソーマーク（のこ刃の切断すじ）が付きます。

1 スライド固定用ノブをゆるめ、ハンドルを持ち、手前にヘッド部をスライドさせます。



2 ハンドルを押し下げて、押し切り切断をし、のこ刃が下限位置まで下げます。

3 後方に押しスライドさせて、切断します。



傾斜切断

●左傾斜 0 ~ 48°、右傾斜 0 ~ 5°の任意の角度で切断

警告

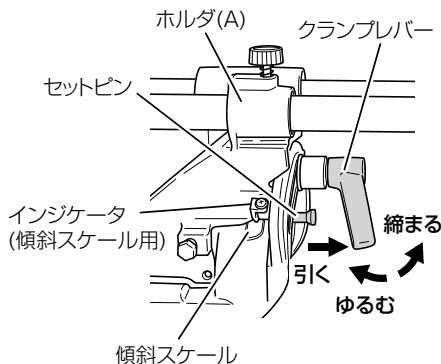
- 材料を左側で固定し、左傾斜切断をした場合、あるいは右側で固定し、右傾斜切断をした場合、切り落とし側の材料がのこ刃の上側に載る状態となります。のこ刃が完全に停止してから、ハンドルを持ち上げ、元の位置に戻してください。のこ刃を回転させたままハンドルを持ち上げると、切り落とし側の材料がのこ刃に巻き込まれ周囲に飛散することがあり、けがの原因になります。
- 傾斜切断を途中で中断したときは、最初の切断位置までヘッド部を戻し（スライドさせ）てから、再度切断を始めてください。
中断した位置から切断を始めると、切断したのこ刃溝に保護カバーが入りこんで変形し、のこ刃に接触する恐れがあり、けがの原因になります。

注 左傾斜 45°で高さ 45 ~ 50 mm または右傾斜 5°で高さ 60 ~ 70 mm の材料を切断する場合は、のこ刃が下限位置のときヘッド部の底面と材料の上面との間にすき間が 2 ~ 3 mm あくように調整してください。
(P.15「高さの高い材料切断時の調整」参照)

1 クランプレバーをゆるめ、ヘッド部を左側または右側に傾斜させます。ただし、右側に傾斜させる場合は、右図に示すようにセットピンを矢印方向に引きます。

2 インジケータ（傾斜スケール用）を希望の傾斜角になるよう傾斜スケールの目盛りに合わせ、クランプレバーを締めてホルダ(A)を固定します。

3 切断作業は、P.21 ~ 24「切断作業の基本」を参照してください。



角度切断

●ターンテーブルの回転で、左 45°、右 57°までの角度切断

警告

ターンテーブルの角度調整後は、サイドハンドルを確実に締付けてください。
作業中ターンテーブルが動き、思わぬけがの原因になります。

ターンテーブルを回転させると左 45°、右 57°までの角度切断ができます。

ターンテーブルを 0°および左右 15°、22.5°、31.6°、45°に角度ストoppaが付いています。

この角度にセットしたいときは、レバーを引き上げて、角度ストoppaを解除し、ターンテーブルを回転してレバーをはなします。

次に、ターンテーブル固定用のサイドハンドルを少し左右に動かして、位置の安定およびターンテーブルの角度スケールとインジケータ（角度スケール用）先端が一致していることを確認し、サイドハンドルを締めてください。

1 サイドハンドルをゆるめ、レバーを引き上げて角度ストoppaを解除し、ターンテーブルを回してインジケータ（角度スケール用）を角度スケールの度数目盛りに合わせます。

2 任意の角度に設定した後、サイドハンドルを締めターンテーブルを確実に固定します。

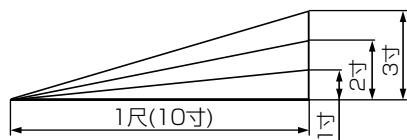
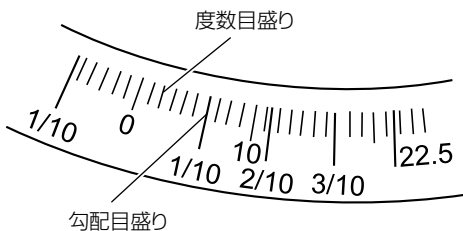
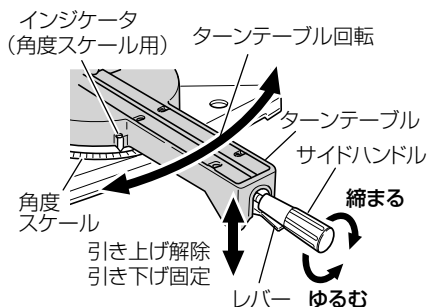
3 切断作業は、P.21 ~ 24「切断作業の基本」を参照してください。

角度スケールには、度数目盛りと勾配目盛りを表示しています。

勾配目盛りは、水平距離 1 尺 (10 寸) に対する立上り寸で表しています。

例えば勾配目盛り 5/10 は 5 寸勾配を表しています。

材料を 5 寸勾配の角度で切断するときは、インジケータ（角度スケール用）を勾配目盛りの 5/10 を合わせます。



複合(角度 + 傾斜)切断

●複合切断により配付けだる木加工ができます

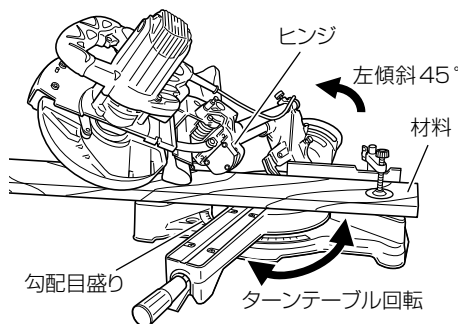
- 注** ●のこ刃が傾斜45°の場合、ターンテーブル回転角度は最大45°です。
幅45～50mmの配付けだる木加工の場合、のこ刃が下限位置のときヘッド部の底面と材料の上面との間に、すき間が2～3mmあくように調整します。
また、幅30mmの当て板を使用します。
(P.15「高さの高い材料切断時の調整」参照)
- 切断時の高さ50mmがすみ木接合方向の幅50mmとなります。

P.25「傾斜切断」とP.26「角度切断」を合わせた複合切断により配付けだる木加工ができます。

幅50mmまでの配付けだる木加工の場合、のこ刃を45°に傾斜させ、ターンテーブルを回転し、インジケータ(角度スケール用)を希望の勾配目盛りを合わせて切断します。

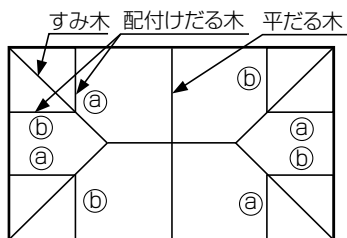
屋根勾配が5寸勾配のときは、インジケータ(角度スケール用)を勾配目盛りの5/10を合わせます。

ターンテーブルの回転方向により、すみ木への接合方向が次ページの下表に示すよう異なりますので十分注意してください。
なお、加工寸法を次ページの上表に示します。

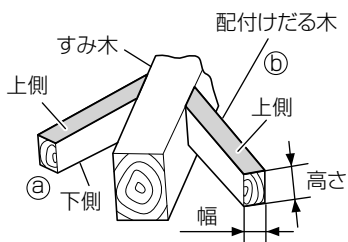


幅 50 mm の配付けだる木加工

屋根勾配	のこ刃 傾斜角度	ターンテーブル 回転角度 (勾配度数盛り)	配付けだる木加工寸法 幅×高さ (mm)
2 寸勾配	45°	2/10(11.5°)	50×246
2.5 寸勾配	45°	14°	50×244
3 寸勾配	45°	3/10(16.5°)	50×241
3.5 寸勾配	45°	19.5°	50×237
4 寸勾配	45°	4/10(22°)	50×233
4.5 寸勾配	45°	24°	50×230
5 寸勾配	45°	5/10(26.5°)	50×225
5.5 寸勾配	45°	29°	50×220
6 寸勾配	45°	6/10(31°)	50×216



(屋根を真上からみた場合)



加工寸法	加工方法	注意事項
幅 50 mm までの 配付けだる木	<p>5寸勾配の例</p>	<p>図中、配付けだる木 ①、② の太線側が、すみ木 接合時の上側 (斜線部) になります。 (上右図参照)</p>

いろいろな切断

- 溝入れ作業
- アルミサッシなどの切断

●溝を入れる作業

注 材料の種類により材料の前後に切り残しがでる場合があります。のみ等で取るようにしてください。

のこ刃を希望の深さ⑥で止まるよう下限位置を調整すると、右図に示すような溝加工ができます。

のこ刃で溝を加工したのち、斜線部はのみ等で取ってください。

⑥の溝加工するにはターンテーブル上面からのこ刃までの距離⑥にのこ刃の下限位置を調整する必要があります。

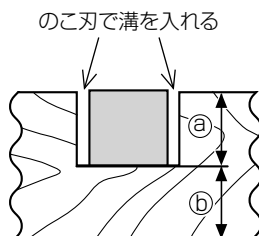
のこ刃の下限位置は、以下の手順で調整します。

切込み調整用 6 mm ノブボルト先端とヒンジが突き当たった状態で⑥になるようノブボルトを回し、のこ刃の下限位置を調整します。

切込み調整用 6 mm ノブボルト 1 回転で、のこ刃の下限位置が約 4 mm 変わりますので目安にしてください。

これにより、ターンテーブル上面からのこ刃までの距離⑥を約 65 mm まで調整できます。

注 通常高さの材料切断時は、切込み調整用 6 mm ノブボルトを回し、下限位置調整用 8 mm ボルトより先に、ヒンジに突き当たらないように調整してください。



●アルミサッシなどの変形しやすい材料を切断する

⚠警告

- 材料はバイス装置で確実に固定してください。
材料の固定が不十分ですと材料が変形してのこ刃が挟み込まれ、材料が飛散し、けがの原因になります。
- 切削油（軽油、スピンドル油）を使用するときは、周囲に火気のないことを確認してください。

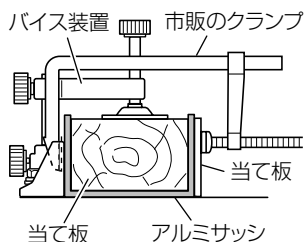
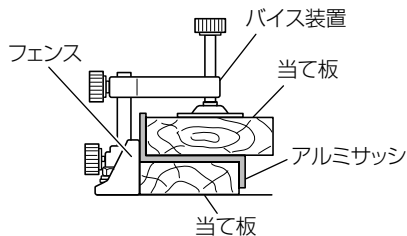
- 注**
- アルミサッシ切断時は、刃物の刃先に切削油（軽油、スピンドル油）を塗布して切断すると、無理がなくきれいな仕上面が得られます。
 - 木材加工後にアルミサッシを切断するときは、ダストバッグ内の切りくずを捨ててから作業してください。

アルミサッシなどの板厚の薄い材料は変形しやすいため、当て板を使用せずバイス装置で締付けると変形し、モーターに無理な負担がかかります。

また、切断時材料が不意にばたつき、のこ刃に衝撃的な力が加わることがあります。

変形しやすい材料を切断する場合は、右図で示すように必ず当て板を使用し、材料の切断部の近くまで挟んで、バイス装置で締付けてください。

さらにU形状の材料の場合は、横方向の固定を確実にします。右図で示すように当て板を使用し、材料の切断部の近くまで挟んでバイス装置と市販のクランプを併用して締付けてください。



保守・点検

⚠ 警告

点検・手入れの際は、機体のスイッチを切り、電源プラグをコンセントから抜いてください。

● のこ刃 (チップソー) の点検

切れ味が悪いのこ刃 (チップソー) を使用すると、モーターに無理がかかり作業の能率も落ちます。

早めに新品と交換してください。

● 機体の点検

各部品の取付けに、ガタつきやゆるみがないか定期的に点検してください。ゆるんだまま使用すると、けがなど事故の原因になります。異常がある場合は、お買い求めの販売店に相談してください。

● モーターの取扱いについて

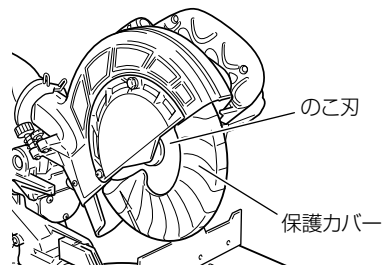
モーター (内蔵) (P.6「各部の名称」参照) に、油や水が浸入しないよう十分に注意してください。

注 ごみやほこりを排出するため、50時間ぐらい使用しましたら、モーターを無負荷運転させて、湿気のない空気をモーター後部の風穴から吹き込んでください。モーター内部にごみやほこりがたまると、故障の原因になります。

● 保護カバーの点検と掃除

保護カバーは、いつも円滑に動くように付着した切りくず等を掃除してください。

注 保護カバーが円滑に動かない場合は、お買い求めの販売店に修理を依頼してください。

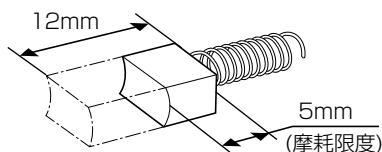


●カーボンブラシの点検と交換

モーター部には、消耗品であるカーボンブラシを使用しております。

カーボンブラシの摩耗が大きくなりますと、モーターの故障の原因になりますので、長さが摩耗限度（5 mm ぐらい）になりましたら新品と交換してください。

また、カーボンブラシは、ごみなどを取り除いてきれいにし、ブラシホルダ内で円滑に動くようにしてください。



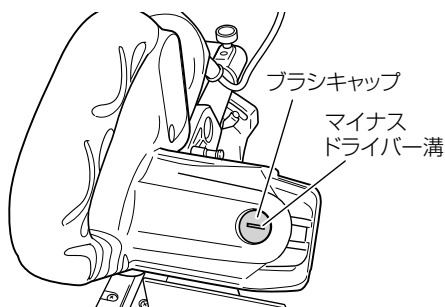
- 注**
- 新品のカーボンブラシと交換の際は、弊社指定のカーボンブラシを使用してください。指定外のカーボンブラシを使用するとブレーキがかからないことがあります。
 - 新品交換後の運転でカーボンブラシから臭いがでますが、故障ではありません。5分間ほど無負荷運転をすることによって、臭いは少なくなります。

1 マイナスドライバーなどでブラシキャップを反時計方向に回して、はずします。

2 カーボンブラシを取り出します。

3 新しいカーボンブラシを、ブラシホルダの角穴に合わせて指で押し込みます。

4 ブラシキャップでカーボンブラシを押さえ込みながら、マイナスドライバーなどで時計方向に回して締付けます。

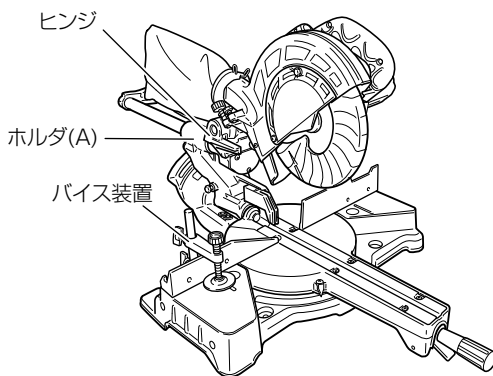


●注油する

本機を長持ちさせるため月一度の割合で注油点に注油してください。
(油はマシン油が適当です。)

【注油点】

- ヒンジの回転部
- バイス装置のねじ部
- ホルダ(A)の回転部



●清掃する

本体が汚れたときは、石けん水に浸した布を良く絞ってからふいてください。

ガソリン、シンナー、ベンジン、灯油類はプラスチックを溶かす作用があるので使用しないでください。モーター部は水や油でぬらさないようにしてください。

●機体の運搬

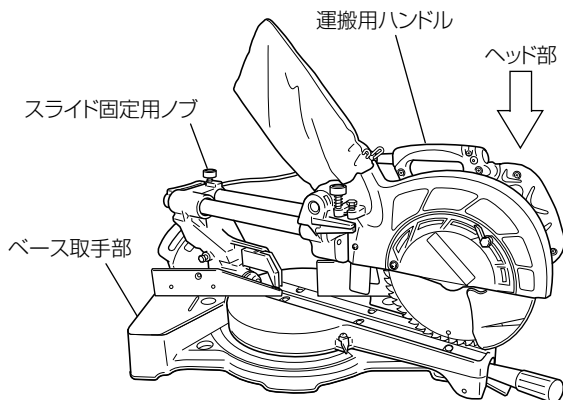
⚠警告

機体を運搬するときは、ホルダやストッパなどの付属品、別売部品をはずしてください。

機体より抜けると、けがの原因になります。

ヘッド部を下降させて固定ピン (P.9「固定ピンの解除」参照) をさし込み、さらにスライド固定用ノブを締め、ヘッド部を固定してください。

次に運搬用ハンドルを片手で持ち、一方の手でベース左側面の取手部を支えて持ち運んでください。



●機体や付属品の保管

下記のような場所は避け、温度が 50℃未満で乾燥した安全な場所に保管してください。

注 ●お子様の手が届く場所、持ち出せる場所

- 軒先など雨が掛かる場所、湿気のある場所
- 温度が急変する場所、直射日光の当たる場所
- 引火や爆発の恐れがある揮発性物質の置いてある場所

ご修理のときは


修理・お手入れ・お取扱いのご相談は、まずお買い求めの販売店にご依頼ください。
転居や贈答品などでお困りの場合は、商品名・品番をご確認のうえ、お近くの営業拠点へ
お問い合わせください。

お客様メモ

お買い上げの際、販売店名・製品に表示されている製造番号 (NO.) などを下欄にメモしておく、修理を
依頼されるとき便利です。

お買い上げ日	年	月	日	製造番号 (NO.)
販売店 (TEL)				

全国営業拠点

お客様相談センター ※土・日・祝日・弊社休業日を除く 9:00～12:00, 13:00～17:00	
●フリーダイヤル  0120-20-8822	※携帯電話からはご利用になれません。 携帯電話からはお近くの営業拠点にお問い合わせください。 ※長くお待たせする場合があります。 お急ぎのときは、お近くの営業拠点に直接お問い合わせください。

●営業本部 TEL (03) 5783-0626	●北陸支店 TEL (076) 263-4311
●北海道支店 TEL (011) 786-5122	●関西支店 TEL (0798) 37-2665
●東北支店 TEL (022) 288-8676	●中国支店 TEL (082) 504-8282
●関東支店 TEL (03) 6738-0872	●四国支店 TEL (087) 863-6761
●中部支店 TEL (052) 533-0231	●九州支店 TEL (092) 621-5772

■営業所の移転等により、上記電話番号に連絡がとれない場合は、
下記のアドレスにアクセスすることで、最新の全国営業拠点
をご確認いただけます。

<https://www.hikoki-powertools.jp/relation/sales.html>



バーコードリーダー機能付きの
携帯端末より読み取ることで、
最新の全国営業拠点をご確認
いただけます。



工機ホールディングス株式会社

〒108-6020 東京都港区港南2丁目15番1号 (品川インターシティA棟)
営業本部 TEL (03) 5783-0626 (代)

電動工具ホームページ — <https://www.hikoki-powertools.jp>