

# Hitachi Koki

ブレーキ付

## 日立コードレス丸のこ

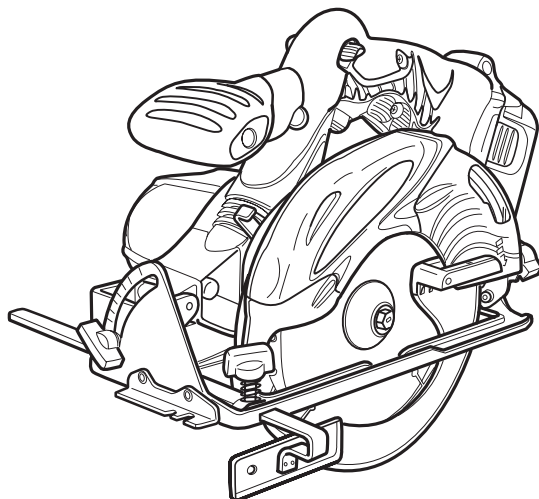
165mm **C 18DL**

### 取扱説明書

このたびは日立コードレス丸のこをお買い上げいただき、ありがとうございました。

ご使用前にこの取扱説明書をよくお読みになり、正しく安全にお使いください。

お読みになった後は、いつでも見られる所に大切に保管してご利用ください。



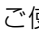
**HITACHI**


# 目 次


ページ

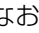
コードレス工具の安全上のご注意	2
コードレス丸のこの使用上のご注意	6
リチウムイオン電池の使用上のご注意	8
各部の名称	8
仕様	9
標準付属品	10
別売部品	11
ダストコレクタセットの取付け・取りはずし方	11
用途	12
蓄電池の取りはずし方・取付け方	12
充電方法	13
ご使用前に	16
使い方	20
この刃の取りはずし・取付け	22
ライト電球の交換方法	24
保守・点検	25
ご修理のときは	26
全国営業拠点	裏表紙

## **警告**、 **注意**、 **注** の意味について

ご使用上の注意事項は「 **警告**」、「 **注意**」、「 **注**」に区分しており、それぞれ次の意味を表します。

 **警告** : 誤った取扱いをしたときに、使用者が死亡または重傷を負う可能性が想定される内容のご注意。

 **注意** : 誤った取扱いをしたときに、使用者が傷害を負う可能性が想定される内容および物的損害のみの発生が想定される内容のご注意。

なお、「 **注意**」に記載した事項でも、状況によっては重大な結果に結び付く可能性があります。いずれも安全に関する重要な内容を記載しているので、必ず守ってください。

 **注** : 製品の据付け、操作、メンテナンスに関する重要なお注意。

# コードレス工具の安全上のご注意

- 火災、感電、けがなどの事故を未然に防ぐために、次に述べる「安全上のご注意」を必ず守ってください。
- ご使用前に、この「安全上のご注意」すべてをよくお読みの上、指示に従って正しく使用してください。
- お読みになった後は、お使いになる方がいつでも見られる所に必ず保管してください。



## 警 告

### ① 専用の充電器や蓄電池を使用してください。

- この取扱説明書および当社カタログに記載されている指定の充電器や蓄電池を使用してください。  
指定以外の蓄電池を使用すると、破裂して傷害や損傷を及ぼす恐れがあります。

### ② 正しく充電してください。

- この充電器は、定格表示してある電源で使用してください。直流電源やエンジン発電機では使用しないでください。  
異常に発熱し、火災の恐れがあります。
- 温度が0°C未満または温度が40°Cを超える場合は、蓄電池を充電しないでください。  
破裂や火災の恐れがあります。
- 蓄電池は、換気の良い場所で充電してください。充電中、蓄電池や充電器を布などで覆わないでください。  
破裂や火災の恐れがあります。
- 使用しない場合は、さし込みプラグを電源コンセントから抜いてください。  
感電や火災の恐れがあります。

### ③ 蓄電池の端子間を短絡させないでください。

- 釘袋などに入れると、短絡して、発煙・発火・破裂などの恐れがあります。

### ④ 感電に注意してください。


- めれた手で、充電器のさし込みプラグに触れないでください。  
感電の恐れがあります。

### ⑤ 作業場の周囲状況も考慮してください。

- 工具本体、充電器、蓄電池は、雨中で使用したり、湿った、または、めれた場所で使用しないでください。  
感電や発煙の恐れがあります。
- 作業場は十分に明るくしてください。  
暗い場所での作業は、事故の原因になります。
- 可燃性の液体やガスのある所で使用したり、充電しないでください。  
爆発や火災の恐れがあり、事故の原因になります。

 **警 告**

- ⑥ **保護メガネを使用してください。**
  - 作業時は、保護メガネを使用してください。また、粉じんの多い作業では、防じんマスクを併用してください。  
切削したものや粉じんが目や鼻に入る恐れがあります。
- ⑦ **加工するものをしっかりと固定してください。**
  - 加工するものを固定するために、クランプや万力などを利用してください。手で保持するより安全で、両手で工具本体を使用できます。  
固定が不十分な場合は、加工するものが飛んで、けがの原因になります。
- ⑧ **次の場合は、工具本体のスイッチを切り、蓄電池を工具本体から抜いてください。**
  - 使用しない、または、修理する場合。
  - 刃物、ビットなどの付属品を交換する場合。
  - その他、危険が予想される場合。  
工具本体が作動して、けがの原因になります。
- ⑨ **不意な始動は避けてください。**
  - スイッチに指を掛けて運ばないでください。  
工具本体が作動して、けがの原因になります。
- ⑩ **指定の付属品やアタッチメントを使用してください。**
  - この取扱説明書および当社カタログに記載されている指定の付属品やアタッチメントを、使用してください。  
事故やけがの原因になります。
- ⑪ **蓄電池を火中に投入しないでください。**
  - 破裂したり、有害物質の出る恐れがあります。

 **注 意**

- ① **作業場は、いつもきれいに保ってください。**
  - ちらかった場所や作業台は、事故の原因になります。
- ② **子供を近づけないでください。**
  - 作業員以外、工具本体や充電器のコードに触れさせないでください。  
けがの原因になります。
  - 作業員以外、作業場へ近づけないでください。  
けがの原因になります。
- ③ **使用しない場合は、きちんと保管してください。**
  - 乾燥した場所で、子供の手の届かない高い所または鍵のかかる所に保管してください。事故の原因になります。
  - 工具本体や蓄電池を、温度が 50℃ 以上に上がる可能性のある場所（金属の箱や夏の車内など）に保管しないでください。  
蓄電池劣化の原因になり、発煙、発火の恐れがあります。

**⚠ 注 意**

**④ 無理して使用しないでください。**

- 安全に能率よく作業するために、工具本体の能力に合った速さで作業してください。能力以上での使用は、事故の原因になります。
- モーターがロックするような無理な使い方はしないでください。発煙、発火の恐れがあります。

**⑤ 作業に合った工具本体を使用してください。**

- 小形の工具本体やアタッチメントは、大形の工具本体で行なう作業には使用しないでください。けがの原因になります。
- 指定された用途以外に使用しないでください。けがの原因になります。

**⑥ きちんとした服装で作業してください。**

- だぶだぶの衣服やネックレスなどの装身具は、着用しないでください。回転部に巻き込まれる恐れがあります。
- 屋外での作業の場合には、ゴム手袋と滑り止めのついた履物の使用をお勧めします。すべりやすい手袋や履物は、けがの原因になります。
- 長い髪は、帽子やヘアカバーなどで覆ってください。回転部に巻き込まれる恐れがあります。

**⑦ 充電器のコードを乱暴に扱わないでください。**

- コードを持って充電器を運んだり、コードを引っ張って電源コンセントから抜かないでください。
- コードを熱、油、角のところがった所に近づけないでください。
- コードが踏まれたり、引っ掛けられたり、無理な力を受けて損傷することがないように、充電する場所に注意してください。感電や、ショートして発火する恐れがあります。

**⑧ 無理な姿勢で作業をしないでください。**

- 常に足元をしっかりとさせ、バランスを保つようにしてください。転倒して、けがの原因になります。

**⑨ コードレス工具は、注意深く手入れをしてください。**

- 安全に能率よく作業していただくために、刃物類は常に手入れをし、よく切れる状態を保ってください。損傷した刃物類を使用すると、けがの原因になります。
- 付属品の交換は、取扱説明書に従ってください。けがの原因になります。
- 充電器のコードは、定期的に点検し、損傷している場合は、お買い求めの販売店または日立工機電動工具センターに修理を依頼してください。感電や、ショートして発火する恐れがあります。
- 充電器に継ぎ（延長）コードを使用する場合は、定期的に点検し、損傷している場合には交換してください。感電や、ショートして発火する恐れがあります。
- 握り部は、常に乾かしてきれいな状態に保ち、油やグリースが付かないようにしてください。けがの原因になります。

## ⚠ 注 意

- ⑩ 調節キーやスパナなどは、必ず取りはずしてください。**
- スイッチを入れる前に、調節に用いたキーやスパナなどの工具類が取りはずしてあることを確認してください。  
付けたままでは、作動時に飛び出して、けがの原因になります。
- ⑪ 屋外使用に合った継ぎ（延長）コードを使用してください。**
- 屋外で充電する場合、キャプタイヤコードまたはキャプタイヤケーブルの継ぎ（延長）コードを使用してください。
- ⑫ 油断しないで十分注意して作業をしてください。**
- コードレス工具を使用する場合は、取扱方法、作業のしかた、周りの状況など、十分注意して慎重に作業をしてください。  
軽率な行動をすると、事故やけがの原因になります。
  - 常識を働かせてください。  
非常識な行動をすると、事故やけがの原因になります。
  - 疲れている場合は、使用しないでください。  
事故やけがの原因になります。
- ⑬ 損傷した部品がないか点検してください。**
- 使用前に、保護カバーやその他の部品に損傷がないか十分点検し、正常に作動するか、また所定機能を発揮するか確認してください。
  - 可動部分の位置調整および締付け状態、部品の破損、取付け状態、その他、運転に影響を及ぼすすべての箇所に異常がないか確認してください。
  - さし込みプラグやコードが損傷した充電器や、落としたり、何らかの損傷を受けた充電器は使用しないでください。  
感電や、ショートして発火する恐れがあります。
  - 破損した保護カバー、その他の部品交換や修理は、取扱説明書の指示に従ってください。取扱説明書に指示されていない場合は、お買い求めの販売店または日立工機電動工具センターに修理を依頼してください。
  - スイッチで始動および停止操作のできない工具本体は、使用しないでください。  
異常動作して、けがの原因になります。
- ⑭ コードレス工具の修理は、専門店に依頼してください。**
- サービスマン以外の方は、工具本体・充電器・蓄電池を分解したり、修理・改造をしないでください。  
発火したり、異常動作して、けがの原因になります。
  - 工具本体が熱くなったり、異常に気付いたときは、点検・修理に出してください。
  - この機体は、該当する安全規格に適合しているので改造しないでください。
  - 修理は、必ずお買い求めの販売店または日立工機電動工具センターにお申しつけください。  
ご自分で修理すると、事故やけがの原因になります。

# コードレス丸のこの使用上のご注意


先にコードレス工具として共通の注意事項を述べましたが、コードレス丸のこのとして、さらに次に述べる注意事項を守ってください。

## 警 告

- ① 保護カバーは、絶対に固定しないでください。また、円滑に動くことを確認してください。  
のこ刃が露出したままですと、けがの原因になります。
- ② のこ刃は、銘板に表示してある範囲内ののこ刃を使用してください。また、歯底径が130 mm以下ののこ刃は使用しないでください。  
保護カバーの覆いが不完全となり、けがの原因になります。
- ③ 切断する材料は、安定性のよい台に置いてください。  
台が不安定ですと、けがの原因になります。
- ④ 切り落とし寸前や切断中に、材料の重みでのこ刃がはさみつけられないように、切断する部分に近い位置を支える台を設けてください。  
のこ刃がはさみつけられると、けがの原因になります。
- ⑤ 材料の切り落とし側が大きいときは、切り落とし側にも安定性のよい台を設けてください。また、切り落とした材料がのこ刃と接触し、飛散するのを防止するために、台の高さは、のこ刃の出しろの3倍以上にしてください。  
このような台がないと、けがの原因になります。  
(19ページの図を参照してください。)
- ⑥ 使用中は、工具本体を確実に保持してください。  
確実に保持していないと、工具本体が振れ、けがの原因になります。
- ⑦ 使用中は、のこ刃や回転部、切りくずの排出部へ手や顔などを近づけないでください。  
けがの原因になります。
- ⑧ 切断途中で、のこ刃を回転させたまま工具本体を戻さないでください。必ずスイッチを切り、回転が完全に止まってから工具本体を持ち上げるようにしてください。  
回転させたまま工具本体を戻したり、持ち上げると、強い反発力が生じ、けがの原因になります。
- ⑨ 使用中、工具本体の調子が悪かったり、異常音がするときは、直ちにスイッチを切って使用を中止し、お買い求めの販売店または日立工機電動工具センターに点検・修理を依頼してください。  
そのまま使用すると、けがの原因になります。

 警 告

- ⑩ 誤って落としたり、ぶつけたときは、のこ刃や工具本体などに破損や亀裂、変形がないことをよく点検してください。  
破損や亀裂、変形があると、けがの原因になります。
- ⑪ ライトは切断作業時だけ点灯してください。  
切断作業時以外に点灯すると、不用意にモーターが起動し、思わぬ事故をおこすことがあります。

 注 意

- ① 刃物類（のこ刃など）や付属品は、取扱説明書に従って確実に取付けてください。  
確実でないと、はずれたりし、けがの原因になります。
- ② のこ刃にヒビ、割れなどの異常がないことを確認してから使用してください。  
のこ刃が破損し、けがの原因になります。
- ③ 使用中は、軍手など巻き込まれる恐れがある手袋を着用しないでください。  
回転部に巻き込まれ、けがの原因になります。
- ④ 作業前に、周囲の安全を確認してから空転させ、工具本体の振動やのこ刃の面振れなどの異常がないことを確認してください。  
異常があると、思わぬ動きをして、けがの原因になります。
- ⑤ ブレーキが働くときの反発力に注意してください。  
工具本体を落としたりし、けがの原因になります。
- ⑥ 切断する材料の下に障害物がないことを確認してください。  
強い反発力が生じ、けがの原因になります。
- ⑦ 材料に釘などの異物が付いてないことを確認してください。  
刃こぼれだけでなく、反発により思わぬけがの原因になります。
- ⑧ 工具本体を万力などで保持した使い方はしないでください。  
不意の接触などで、けがの原因になります。
- ⑨ 高所作業のときは、下に人がいないことを確かめてください。  
材料や工具本体などを落としたとき、事故の原因になります。
- ⑩ 回転させたまま、台や床などに放置しないでください。  
けがの原因になります。



# リチウムイオン電池の使用上のご注意

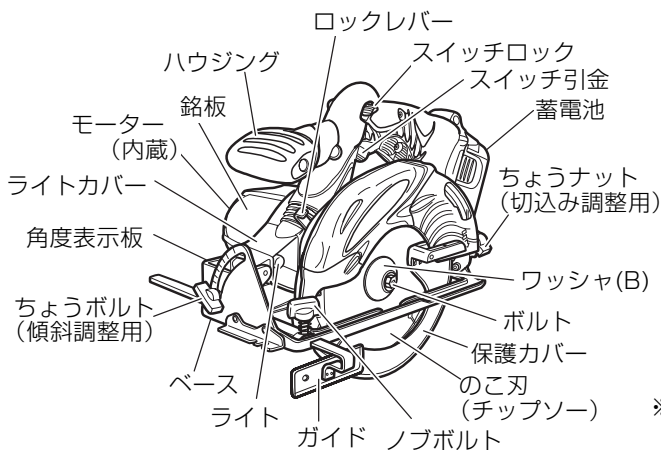
リチウムイオン電池には、寿命を長くする目的で出力を停止する保護機能が  
ついています。

本製品を使用中、スイッチを引いたままでも下記 ①、②の場合、モーターが停  
止する場合がありますがこれは保護機能によるものであり故障ではありません。

- ①電池残量が少なくなると(電池電圧 12Vまで低下)モーターが停止します。  
このときは速やかに充電してください。
- ②工具が過負荷状態になるとモーターが停止する場合があります。このときは  
いったんスイッチをはなし、過負荷の原因を取り除いてください。  
再びご使用になれます。

## 各部の名称

### 1. 工具本体 (C 18DL)



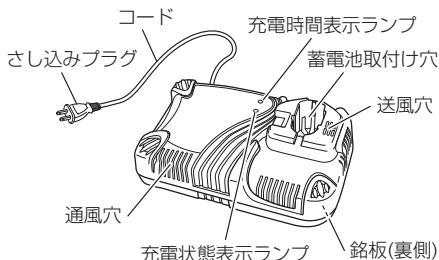
### 蓄電池 18V (EBM 1830)



※蓄電池別売の製品には付  
いておりません。  
別途お買い求めください。

### 2. 充電器 (UC 18YL)

※充電器別売の製品には付いておりません。別途お買い求めください。



# 仕 様

## 1. 工具本体仕様 (C 18DL)

モーター	直流モーター
最大切込み深さ	57 mm
のこ刃寸法	外径 165 mm×穴径 20 mm
無負荷回転数	3400 min <sup>-1</sup> {3400回/分}
蓄電池	円筒密閉形リチウムイオン電池 電圧 18 V
ライト電球	12V、5 W自動車用電球
質量	3.2kg (EBM 1830装着時)

## 2. 充電器仕様 (UC 18YL)

入力電源	単相交流 50/60 Hz 共用 電圧 100 V		
充電時間 (気温 20℃)	EBM 1830 ……………約 22分 EB 1830HL、EB 1830H ……約 28分 EB 18B ……………約 18分		
充電電圧	7.2V、9.6V、12V、14.4V、18V		
充電電流	蓄電池 \ 蓄電池電圧		
	リチウムイオン	7.2V~14.4V	18V
	ニッケル水素/ニカド	8 A	7.5 A
コード	2心ビニールコード		
質量	1.1kg		
使用温度範囲	0℃~40℃		

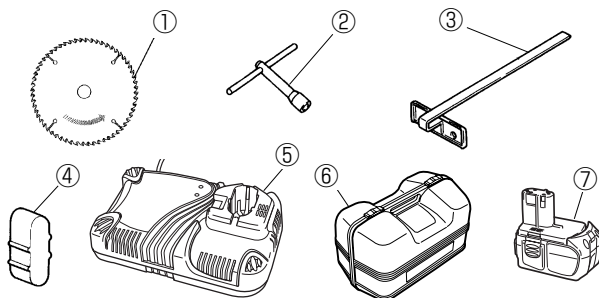
## 3. 蓄電池仕様 (別売部品を含む)

	EBM 1830	EB 1830HL	EB 1830H	EB 18B
質量	3.0Ah {3000mAh}	3.0Ah {3000mAh}	3.0Ah {3000mAh}	2.0Ah {2000mAh}

# 標準付属品

## C 18DL (MCK)

蓄電池・充電器  
ケース付



① のこ刃(チップソー)[本体装着] …… 1枚

外 径	穴径	チップ幅	歯数
165mm	20mm	1.6mm	52枚

② ボックススパナ …… 1個

③ ガイド …… 1個

④ 電池カバー(取りはずした蓄電池用) …… 1個

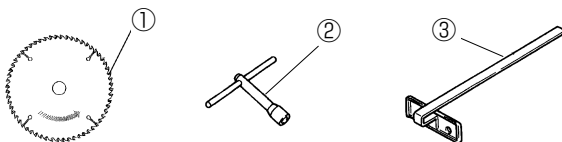
⑤ 充電器(UC 18YL) …… 1台

⑥ プラスチックケース …… 1個

⑦ 蓄電池〔EBM 1830 (本体装着)〕 …… 1個

## C 18DL (NN)

蓄電池・充電器  
ケース別売



① のこ刃(チップソー)[本体装着] …… 1枚

外 径	穴径	チップ幅	歯数
165mm	20mm	1.6mm	52枚

② ボックススパナ …… 1個

③ ガイド …… 1個

# 別売部品

(別売部品は生産を打ち切ることがあります)

## 1. 18V 蓄電池

○予備の蓄電池としてご用意されると便利です。

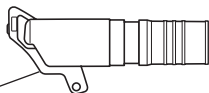


形名	EB 1830	EB 1830HL	EB 1830H	EB 18B
コードNo.	00326239	00324731	00321689	00317325

## 2. のこ刃

のこ刃やチップソーにつきましてはカタログを参照して下さい。または、お買いあげの販売店や裏表紙のお客さま相談センターにお尋ね下さい。

## 3. ダストコレクタセット [コードNo. 324887]



ダストコレクタ

M4なべねじ

# ダストコレクタセットの取付け・取りはずし方

### 警告

・ダストコレクタセットの取りはずし・取付けの際は、必ずスイッチを切り、蓄電池を工具本体から抜いてください。  
思わぬ事故のもとになります。

## 1. ダストコレクタの取付け方

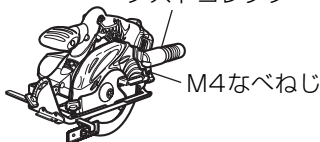
ダストコレクタ取付部

(a)ダストコレクタの引掛部を本体のダストコレクタ取付部にさし込み、M4ナべねじで締付け固定します。



ダストコレクタ

(b)集じん機をダストコレクタに取付けます。



## ⚠ 注 意

- ダストコレクタは確実に取付けてください。
- 集じん機はダストコレクタに確実に取付けてください。  
確実でないと、はずれたりし、けがの原因になります。

## 2. ダストコレクタの取はずし方

取りはずしは、取付方と逆の手順で行ってください。

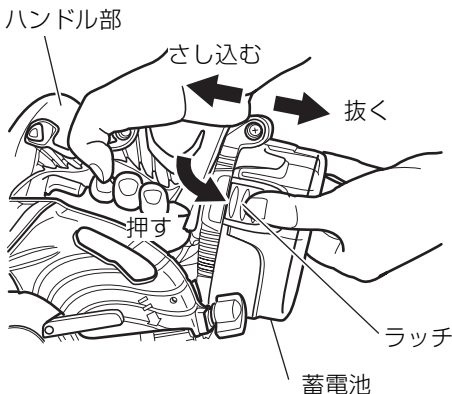
## 用 途

- 各種木材の切断

## 蓄電池の取りはずし方・取付け方

### ⚠ 警 告

- 蓄電池の取りはずし・取付けの際は、必ずスイッチが切れていることを確かめてください。  
思わぬ事故のもとになります。



### 1. 蓄電池の取りはずし方

工具本体をしっかり支え、蓄電池両側のラッチを押しながら抜くと、取りはずせます。

### 2. 蓄電池の取付け方

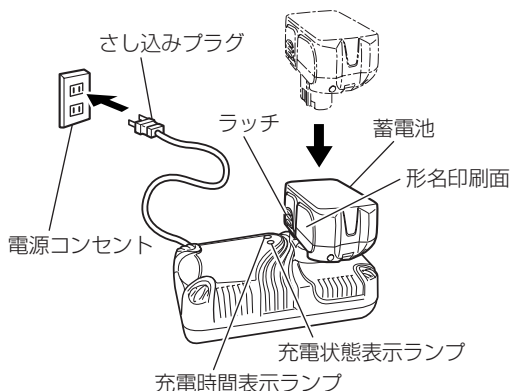
左図を参考に蓄電池の取付け方向に注意し、蓄電池をさし込みます。

# 充電方法

## 1. 充電器のさし込みプラグを電源コンセントにさし込む

充電器のさし込みプラグを電源コンセントにさし込みますと、充電状態表示ランプが赤の点滅（周期1秒）を繰り返します。

## 2. 蓄電池を充電器に取付ける



蓄電池を左図に示す向きで、充電器の底に当たるまでしっかりとさし込みますと充電を開始し、充電時間表示ランプが赤/橙/緑のいずれかに連続点灯して充電完了までの時間をお知らせします。

## 3. 充電する

### (1) ランプの表示について

この充電器は充電時間の目安を表示する充電時間表示ランプと充電状態を表示する充電状態表示ランプがついてます。

#### (a) 充電時間の表示について

充電を開始し、充電時間表示ランプが赤に連続点灯すると約30分、橙に連続点灯すると約20分、緑に連続点灯すると約5分で充電が完了します。充電が完了すると充電状態表示ランプが緑に連続点灯し、ブザーが「ピー」と約6秒鳴ります。






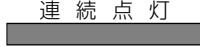
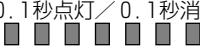
#### (b) 高温待機の表示について

蓄電池の温度が高くなっていると充電を開始しません。この場合は、充電時間表示ランプが赤の点滅（周期0.6秒）を繰り返します。蓄電池の温度が下がると自動的に充電を開始します。

#### (c) 充電不可の表示について

充電器または蓄電池に異常があるときは、充電状態表示ランプが橙の速い点滅（周期0.2秒）を繰り返し、ブザーが「ピッピッピッ」と約5秒鳴ります。

## ランプの表示

ランプの表示			表示内容
充電時間 表示ランプ (赤/橙/緑)	充電時間 30分	赤点灯 	充電完了まで約 30分
	充電時間 20分	橙点灯 	充電完了まで約 20分
	充電時間 5分	緑点灯 	充電完了まで約 5分
	高温待機	赤点滅 	蓄電池の温度が高くて充電できない。 (温度が下がると自動的に充電を開始します。)
充電状態 表示ランプ (赤/橙/緑)	充電前	赤点滅 	電源にさし込んだ状態
	充電完了	緑点灯 	
	充電不可	橙の速い点滅 	充電器または蓄電池に異常あり

### (2) 充電時間について

蓄電池の充電時間は次のようになります。

充電器	蓄電池	充電時間
UC 18 YL	EB 18B (ニカド)	約 18 分
	EB 1830H, EB 1830HL (ニッケル水素)	約 28 分
	EBM 1830 (リチウムイオン)	約 22 分

## 4. 充電器のさし込みプラグを電源コンセントから抜く

コードを引っ張らず、さし込みプラグを持って抜きます。

## 5. 蓄電池を充電器から抜く

充電器を手で支え、蓄電池を充電器より抜き取ります。  
これで充電完了です。

## 6. 蓄電池を長持ちさせるコツ

### (1) 蓄電池が空(から)になる前に充電する

工具の力が弱くなってきたと感じたら、使い続けるのをやめ、充電します。無理に使い続けると、蓄電池が傷み、寿命を短くします。

### (2) 高温時の充電は避ける

工具を使用した直後の蓄電池は熱くなっていますので、蓄電池が少し冷めてから充電します。

すぐ充電すると、蓄電池の寿命を短くします。

**注**

- さし込みプラグをさし込んだとき、電源コンセントがガタガタだったり、さし込みプラグがすぐ抜けるようでしたら修理が必要です。お近くの電気工事店などにご相談ください。  
そのまま使用すると、火災の恐れがあります。
- 充電するときは、蓄電池の形名印刷面が左側（ランプ側）を向くようにさし込んでください。  
逆向きにさし込むと、充電できないばかりでなく、充電端子が変形して充電器故障の原因になります。
- 充電状態表示ランプが橙の速い点滅（周期0.2秒）を繰り返し、ブザーが「ピッピッピッ」と約5秒鳴るときは、蓄電池の取付け穴に異物が入っていないかどうか確認してください。  
異物が入っていたときは取り除いてください。異物が入っていないときは、充電器または蓄電池に異常があると考えられるので、充電器と蓄電池の両方を組にして、お買い求めの販売店にご持参ください。
- 蓄電池をさし込んで、充電時間表示ランプが連続点灯または点滅しない場合は、さし込みプラグを電源コンセントから抜き、蓄電池の取付けが確実かどうか、確かめてください。
- 蓄電池を直射日光の当たる所に長時間放置したり、使用した直後など蓄電池が熱をもっている場合には、充電時間表示ランプが赤の点滅をして、すぐに充電を開始しないことがあります。このようなときは、蓄電池を充電器にさし込んだままにしてください。蓄電池が冷めると自動的に充電を開始します。
- 充電中にランプが消灯したときは、修理に出される前にさし込みプラグを電源コンセントから抜き、3～5分以上待ってから再度さし込んでください。
- 充電時間は周囲温度や蓄電池の状態により長くなる場合があります。
- 充電時間の表示は周囲温度や蓄電池の状態により誤差がでることがありますので、目安としてお使いください。
- 一度充電が完了した後、次の充電まで5分程度休ませてください。  
同じ充電器を連続して使用すると、充電器が発熱し、故障の原因になります。
- 使用後は充電器から蓄電池を抜いて保管してください。
- 正しい充電をしても、蓄電池の使用時間が著しく低下してきたときは、蓄電池の寿命がすぎたものとお考えいただき、新しい蓄電池をお買い求めください。  
寿命のすぎた蓄電池をそのまま使用していると、蓄電池だけでなく、充電器故障の原因になります。
- 使用不能の蓄電池は廃棄せずに、最寄りの日立電動工具販売店または日立工機電動工具センターにご持参ください。

**○ 新しい蓄電池は、当社純正品をご使用ください**

当社指定の蓄電池以外の使用や分解、改造した物（蓄電池を分解してセルなどの内蔵部品を交換した物を含みます）は、安全性や製品に関する保証はできません。



# ご使用前に

## 1. 作業環境の整備・確認

作業をする場所が2ページの「コードレス工具の安全上のご注意」にかかげられているような適切な状態になっているかどうか確認してください。

### ○騒音防止規制について

騒音に関しては、法令や各都道府県などの条例で定める規制があります。ご近所に迷惑をかけないように、規制値以下でご使用になることが必要です。状況に応じ、しゃ音壁を設けて作業してください。

## 2. のこ刃の締付けを確かめる

工場で組立ての際は、すぐご使用できるように、のこ刃を締付けてあります。念のため確かめてください。ボルトは反時計方向にまわすと締まります。付属のボックススパナを使用し、点検してください。

詳しくは22・23ページの「のこ刃の取りはずし・取付け」の項をご参照ください。

## 3. 切込み調整用ちょうナット、傾斜調整用ちょうボルトの締付けを確かめる

### 警 告

- 切込み調整用ちょうナット、傾斜調整用ちょうボルト（8ページの図参照）が十分締まっていることを確認してください。ゆるんでいると、けがの原因になります。

## 4. 蓄電池の取付けの確認

### 注 意

- 蓄電池は確実に取付けてください。確実でないと、蓄電池が抜け落ちて、けがの原因になります。

## 5. 保護カバーの動きを確かめる

### 警 告

- 保護カバーは、絶対に固定しないでください。また、円滑に動くことを確認してください。のこ刃が露出したままですと、けがの原因になります。

保護カバー（8ページの図参照）は、身体がのこ刃に触れるのを防ぐものです。

必ずのこ刃をおおうように円滑に動くことを確認してください。  
万一保護カバーが円滑に動かない場合は、決してそのままお使いにならないでください。

この場合は、お買い求めの販売店または日立工機電動工具センターに修理を依頼してください。

## 6. ブレーキがかかることを確かめる

### ⚠ 注 意

- ブレーキが働くときの反発力に注意してください。  
工具本体を落としたりし、けがの原因になります。

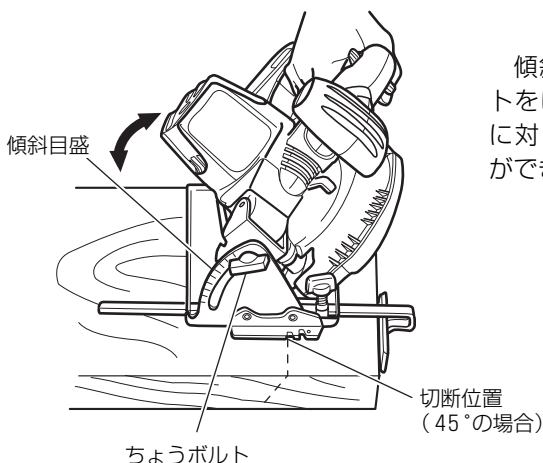
この工具本体はスイッチを切ると同時にブレーキがかかる構造になっています。ご使用前に、ブレーキがかかることを確認してください。万一、正常に作動しない場合は、お買い求めの販売店または日立工機電動工具センターに修理を依頼してください。

## 7. 切る前の調整

### (1) 傾斜角度の調整

### ⚠ 警 告

- 調整後、ちょうボルトを十分に締付けてください。  
ゆるんでいると、けがの原因になります。

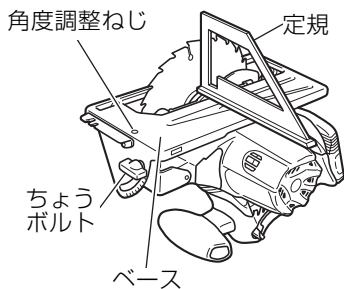


傾斜目盛のところのちょうボルトをゆるめると、のこ刃をベースに対して最大50°まで傾けることができます。

## (2) 直角度の微調整

ベースとのご刃の直角度（90°）を角度調整ねじで、微調整できます。調整しておくことにより、傾斜位置から直角（90°）に容易にセットすることができます。

工場出荷の際には90°に角度調整ねじを合わせてありますが、万一、直角度が狂っていた場合は、次のように調整してください。

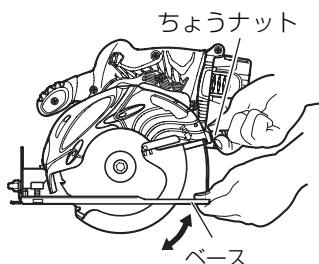


- (1) 傾斜調整用のちょうボルトをゆるめます。
- (2) ベース底面とのご刃に定規を当てて角度を出し、ちょうボルトを軽く締めます。
- (3) 角度調整ねじの先端が角度表示板（8ページの図参照）に当たるまで角度調整ねじを回します。
- (4) 調整後、ちょうボルトをしっかりと締付けます。

## (3) 切込み深さの調整

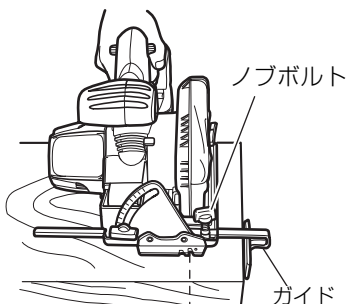
### ⚠ 警 告

- 調整後、ちょうナットを十分に締付けてください。  
ゆるんでいると、けがの原因になります。



ちょうナット（切込み調整用）をゆるめ、ベースを上下させて調整します。調整が終わったら、ちょうナットを固く締付けてください。

## (4) ガイドの調整



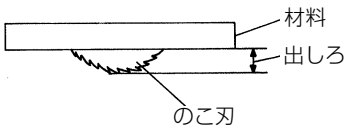
ノブボルトをゆるめ、ガイドを左右に動かして切断位置を調整します。  
ノブボルトを締付けます。

## 8. 作業台(木製)を用意する

### 警告

- 材料の切り落とし側が大きいときは、切り落とし側にも安定性のよい台を設けてください。また、切り落とした材料がのこ刃と接触し、飛散するのを防止するために、台の高さは、のこ刃の出しろの3倍以上にしてください。

このような台がないと、けがの原因になります。

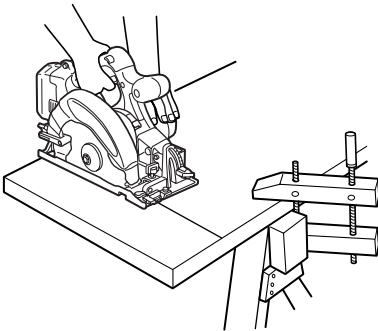


のこ刃は材料の下面より出ますので、材料は作業台の上のせて切断してください。

また、のこ刃および保護カバーが地面に接触しないように、台の高さは、のこ刃の出しろの3倍以上にしてください。

切断する材料の切り残し側は、しっかり押さえておくようにしてください。

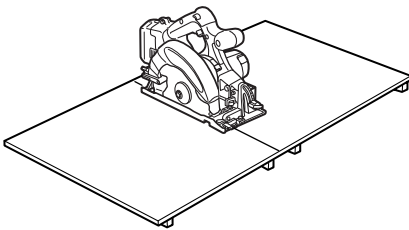
この場合、材料をバイスで固定するなどしてしっかり押さえれば、両手で作業することができます。



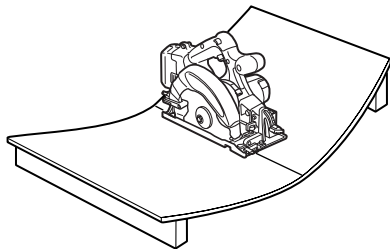
材料の切り落とし側が大きいときは、切断中に材料の重みでのこ刃がはさみつけられないように、切り落とし側にも安定性のよい台または角材を設けてください。

作業台に角材などを利用する場合は、地面の平らなところを選び、角材を固定してください。

作業台がぐらぐらしていると危険です。



(良い使用例)



(悪い使用例)

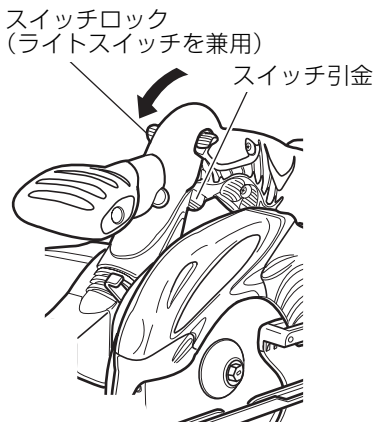
# 使 い 方

## ⚠ 警 告

- スイッチロックを固定しないでください。また、運搬時にはスイッチ引金から指をはなしてください。  
不用意にモーターが起動し、思わぬ事故をおこすことがあります。
- ライトは切断作業のときだけ点灯してください。  
切断作業時以外に点灯すると、不用意にモーターが起動し、思わぬ事故をおこすことがあります。
- 使用中、工具本体の調子が悪かったり、異常音がするときなどには直ちにスイッチを切ってください。
- 切断中に工具本体をこじったり、強く押しすぎないでください。工具本体をまっすぐに静かに進めるようにしてください。  
反発力を受け、けがの原因になります。また、モーター部に無理がかかるとともに、のこ刃の寿命を短くします。
- のこ刃を上向き、横向きにした使い方はしないでください。  
けがの原因になります。
- 保護メガネを使用してください。
- 作業中断時や作業後は、必ずスイッチを切り、蓄電池を工具本体から抜いてください。

- 注** • モーターの回転がロックしないよう使用してください。  
数秒間ロックを続けると、モーターの焼損や蓄電池の寿命を著しく短くする原因になります。

## 1. スイッチ (本体のスイッチとライトスイッチ) の操作



(1) この工具本体には不用意にモーターが起動しないように、ハンドル側面に「スイッチロック」が付いております。「スイッチロック」を左図に示す矢印側に押した状態でスイッチ引金を引くとモーターが起動します。

また、「スイッチロック」はライトスイッチを兼用しており、「スイッチロック」を押すとライトが点灯し、刃先部を照らします。

(2) スイッチ引金を引いているかぎり、スイッチロックから手をはなしても、運転を続けます。ライトも点灯し続けます。

(3) スイッチ引金をはなすと本体スイッチが切れます。同時に「スイッチロック」は自動的に戻り、ライトも消灯します。

## 2. 切断能力（1回の充電による切断量）

この工具本体の切断能力は下記の表を参考にしてください。

- 木材の状態、のこ刃の種類、周囲温度、蓄電池特性などにより切断能力は異なります。

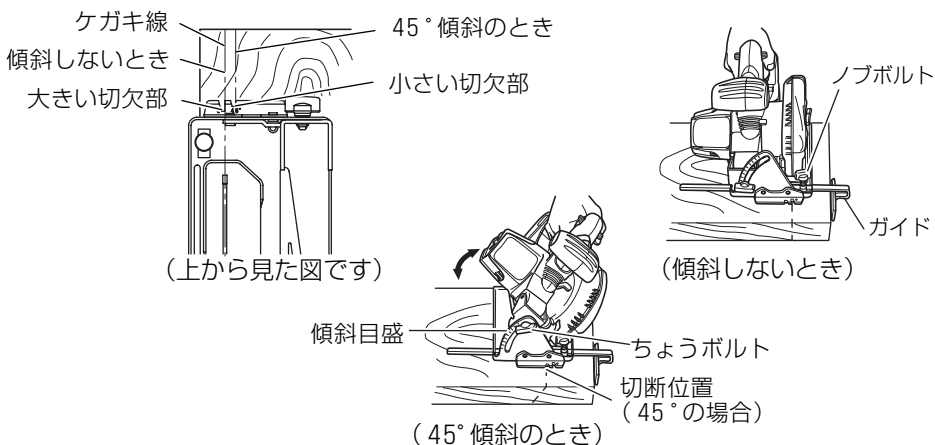
蓄電池	材料(種類)	大きさ	切断数
EBM1830 EB 1830H EB 1830HL 使用時	コンパネ	厚さ12 mm×幅 900 mm	約25 枚
	たる木(杉)	45 mm角材	約100 本
EB18B 使用時	コンパネ	厚さ12 mm×幅 900 mm	約18 枚
	たる木(杉)	45 mm角材	約70 本

1回の充電による切断量を増すためには

- 切断するとき以外の運転(無負荷運転)は少なくしてください。
- 切断中に工具本体をこじったり、強く押ししたりして、モーターに無理をかけないでください。
- 切れ味の悪いのこ刃は使用しないでください。

## 3. 切り方

- (1) 材料の上に工具本体(ベース)をのせ、ケガキ線とのこ刃とはベース前部の切欠部で合わせます。  
傾斜させないときは大きい切欠部を、傾斜させるとき(45°)は小さい切欠部を目安にしてください。
- (2) のこ刃が材料に触れない状態でスイッチを入れます。そのまま工具本体をゆっくり前方に進め、切り終るまでこの状態を保つようにします。



- 注**
- 切断を始める前に、のこ刃の回転が最高速になるようにしてください。
  - ロックレバー（8ページの図参照）は、のこ刃軸を固定するものです。モーター運転中は絶対に押さないでください。
  - 予備の蓄電池を用意し、次々と蓄電池を交換しながら連続運転する場合は、モーターが過熱するので、ハウジングが熱くなったら工具本体をしばらく休ませてください。
  - 材料からベース底面が浮き上がった状態で切断しないでください。モーターがロックする場合があります。

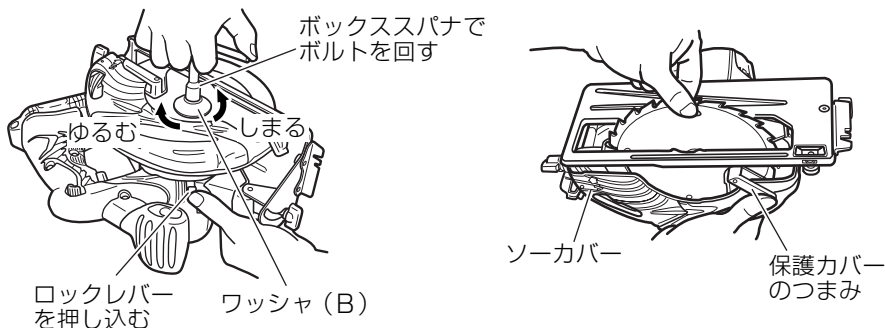
## のこ刃の取りはずし・取付け

### ⚠ 警 告

- のこ刃の取りはずし・取付けの際は、必ずスイッチを切り、蓄電池を工具本体から抜いてください。思わぬ事故のもとになります。

### 1. 取りはずし方

- (1) 切込み深さを最大にし、安定した床の上に工具本体を置きます（下左図）。
- (2) ロックレバーを押し込みながら、付属のボックススパナでボルトを静かに回し、のこ刃軸を固定します。
- (3) のこ刃軸が固定されたらボックススパナを時計方向に回し、ボルトとワッシャ（B）をはずします。
- (4) 保護カバーのつまみをもって、保護カバーをソーカバーの中に引き込め（下右図）、のこ刃を取り出します。



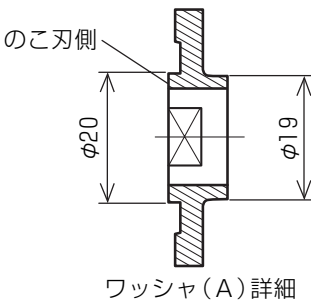
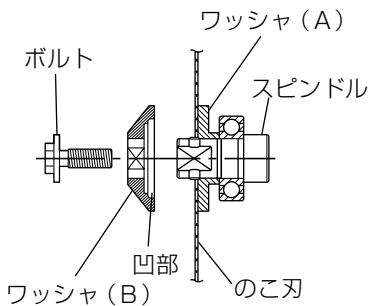
## 2. 取付け方

### ⚠ 警 告

- ボルトの着脱は付属のボックススパナで作業してください。  
付属以外の工具を使用すると、締過ぎや締付け不足になり、けがの原因になります。

### ⚠ 注 意

- 蓄電池を取付ける前に、ロックレバーが元に戻っており、この刃が円滑に回転することを確認してください。



- (1) 取りはずし方と逆の手順で行なってください。
- (2) スピンドルや、ワッシャ (A)、ワッシャ (B) に付いている切りくずをよくふき取ってください。

- 注** ・ワッシャ (A) は、穴径 20 mm のこの刃だけが取付けできるようになっています。  
取付けるときは、ワッシャ (A) の φ20 側 (左下図参照) をこの刃側にします。
- ワッシャ (A) の取付け方向を誤るとこの刃を取付けることができません。
  - ワッシャ (A)、ワッシャ (B) は必ず機体に取り付けてあるものを使用してください。

- (3) この刃の矢印がギヤカバーの矢印方向と一致するようにこの刃を取付けます。
- (4) ワッシャ (B) の凹部がこの刃側になるようにワッシャ (B) を取付けます。
- (5) ボルトを十分に締付けます。



# ライト電球の交換方法

## 警告

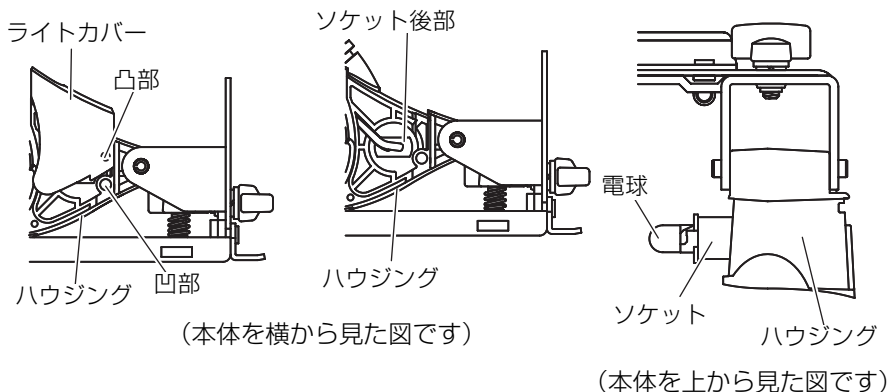
- 必ず蓄電池を工具体体から抜いた状態で電球を交換してください。
  - 消灯直後は、電球が高温になっているため、十分に冷ましてから交換してください。
- やけどの原因になります。

## 注意

- 電球交換時は定格（12 V、5 W）、口金形状を確認し、確実に装着してください。
- 電球の脱落、過熱の原因になります。

## 1. 電球の取りはずし方

- (1) ライトカバーの凸部をハウジングの凹部からはずし、ライトカバーを下左図の矢印方向にはずします。
- (2) ソケットの後部を押し、ソケットを電球ごと、ハウジングからはずします。  
(下中図、下右図)
- (3) 電球をソケットからはずします。



## 2. 電球の取付け方

- (1) 取りはずし方と逆の手順で行なってください。
- (2) 電球をソケットに取付けるときは、電球がソケットに軽く突き当たるまで挿入してください。
- (3) ソケットをハウジングに取付けるときは、上中図のソケット後部を見ながら、ソケット形状とハウジングの穴形状を合わせ、ソケットがハウジングに軽く突き当たるまで挿入してください。

# 保守・点検

## 警 告

- 点検・手入れの際は、必ずスイッチを切り、蓄電池を工具本体から抜いてください。また充電器は、さし込みプラグを電源コンセントから抜いてください。

## 1. のこ刃の点検

### 警 告

- 切れ味の悪くなったのこ刃はそのまま使用しないでください。  
無理して使用すると、切断時の反力が大きくなり、けがの原因になります。

切れ味が悪くなったのこ刃をそのまま使用すると、モーターに無理をかけることになり、能率も落ちます。また、蓄電池の消費が増え、使用時間が短くなりますので早めに目立てするか、新品と交換してください。

## 2. 各部取付けねじの点検

各部取付けねじでゆるんでいるところがないかどうか定期的に点検してください。もしゆるんでいるところがありましたら、締め直してください。

## 3. 保護カバーの動作点検と保守

保護カバー（8ページの図参照）は、いつも円滑に動作するようにしてください。なお、不具合のときは速やかに修理するようにしてください。

## 4. 表面のよごれ清掃

工具本体の外枠のよごれは乾いたやわらかい布か、または石けん水をつけた布などでふいてください。塩素系溶剤、ガソリン、シンナー、石油、灯油類はプラスチックを溶かす作用をしますので使わないでください。

## 5. 作業後の保管

作業後は温度が 50 °C 未満でお子様の手の届かない乾燥した場所に、蓄電池を工具本体から抜いて保管してください。

## ご修理のときは

この工具本体は、厳密な精度で製造されています。もし正常に作動しなくなった場合は、決してご自分で修理をなさらないで買い求めの販売店または日立工機電動工具センターにご依頼ください。また、蓄電池が使用不能の状態となり、廃棄処分される場合は、買い求めの販売店または日立工機電動工具センターにご持参ください。

ご不明のときは、裏表紙の営業拠点にご相談ください。

その他、部品ご入用の場合や取扱い上でお困りの点がありましたら、ご遠慮なくお問い合わせください。

### 蓄電池はリサイクルへ

コードレス工具に使用の蓄電池はリサイクル可能な貴重な資源です。

蓄電池や製品の廃棄の際は、リサイクルにご協力いただき、最寄りの日立電動工具販売店にご持参ください。

なお、新しい蓄電池は、当社純正品をお使いください。

当社指定の蓄電池以外の使用や分解、改造した物(蓄電池を分解してセルなどの内蔵部品を交換した物を含みます)は、安全性や製品に関する保証はできません。



**Li-ion**

リチウムイオン電池は  
リサイクルへ



**Ni-MH**

ニッケル水素電池は  
リサイクルへ



**Ni-Cd**

ニカド電池は  
リサイクルへ

※ (外観などの一部を変更している場合があります。)

## お客様メモ

お買い上げの際、販売店名・製品に表示されている製造番号(No.)などを下欄にメモしておかれまして、修理を依頼される時便利です。

お買い上げ日	年	月	日	販売店
製造番号(No.)				電話番号

- 日立工機電動工具センターにご用命のときは、下記の営業拠点にお問い合わせください。

### ● 全国営業拠点

営業本部	〒108-6020	東京都港区港南二丁目15番1号(品川インターシティA棟) ☎(03) 5783-0626(代)
北海道支店	〒004-0053	札幌市厚別区厚別中央3条1丁目2番20号 ☎(011) 896-1740(代)
東北支店	〒984-0002	仙台市若林区卸町東三丁目3番36号 ☎(022) 288-8676(代)
関東支店	〒110-0016	東京都台東区台東四丁目11番4号(三井住友銀行御徒町ビル) ☎(03) 5812-6331(代)
中部支店	〒460-0008	名古屋市中区栄三丁目7番13号(コスモ栄ビル) ☎(052) 262-3811(代)
北陸支店	〒920-0058	金沢市示野中町一丁目163番 ☎(076) 263-4311(代)
関西支店	〒663-8243	西宮市津門大箇町10番20号 ☎(0798) 37-2665(代)
中国支店	〒730-0826	広島市中区南吉島二丁目3番7号 ☎(082) 504-8282(代)
四国支店	〒760-0078	高松市今里町一丁目28番14号 ☎(087) 863-6761(代)
九州支店	〒813-0062	福岡市東区松島四丁目8番5号 ☎(092) 621-5772(代)

- 電動工具ご相談窓口 — お買物相談などお気軽にお電話ください。

お客様相談センター  0120-20 8822 (無料)

※携帯電話からはご利用になれません。(土・日・祝日を除く 午前9:00～午後5:00)

電動工具ホームページ — <http://www.hitachi-koki.co.jp/powertools/>

