

Hitachi Koki

日立高圧ピン釘打機

NP 45HM〔エアダスタ付、ライト付フック〕

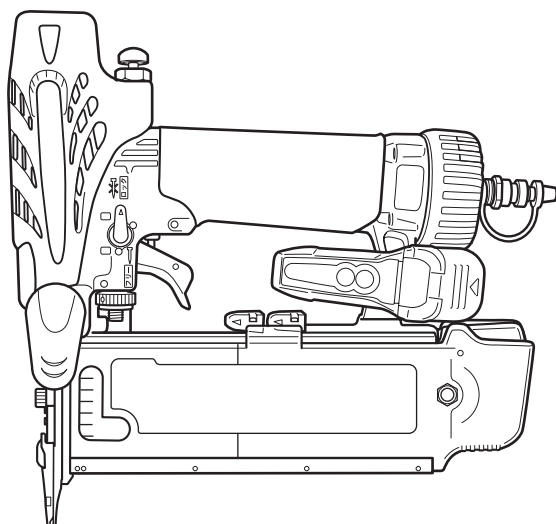
NP 45H

取扱説明書

このたびは日立高圧ピン釘打機をお買い上げいただき、ありがとうございました。

ご使用前にこの取扱説明書をよくお読みになり、正しく安全にお使いください。

お読みになった後は、いつでも見られる所に大切に保管してご利用ください。



NP 45HM

HITACHI

目 次

ページ

高圧釘打機の安全上のご注意	2
各部の名称	10
仕 様	10
釘の選び方	11
標準付属品	12
用 途	12
作業前の準備	13
ご使用前に	14
使 い 方	17
保守・点検	27
エアコンプレッサと作業の速さ	30
使用潤滑油	30
ご修理のときは	30
全国営業拠点	裏表紙

⚠警告、⚠注意、注 の意味について

ご使用上の注意事項は「⚠警告」、「⚠注意」、「注」に区分しており、それぞれ次の意味を表します。

⚠ 警告 : 誤った取扱いをしたときに、使用者が死亡または重傷を負う可能性が想定される内容のご注意。

⚠ 注意 : 誤った取扱いをしたときに、使用者が傷害を負う可能性が想定される内容および物的損害のみの発生が想定される内容のご注意。

なお、「⚠ 注意」に記載した事項でも、状況によっては重大な結果に結び付く可能性があります。いずれも安全に関する重要な内容を記載しているので、必ず守ってください。

注 : 製品の据付け、操作、メンテナンスに関する重要なご注意。

高圧釘打機の安全上のご注意

- けがなどの事故を未然に防ぐために、次に述べる「安全上のご注意」を必ず守ってください。
- ご使用前に、この「安全上のご注意」すべてをよくお読みの上、指示に従って正しく使用してください。
- お読みになった後は、お使いになる方がいつでも見られる所に必ず保管してください。

警告

作業前

- ① 保護メガネを使用してください。
 - 作業中は、保護メガネを使用してください。
 - まわりの人にも保護メガネをかけさせてください。釘を連結している接着剤や打ち損じの釘が目にあたると、けがの原因になります。
- ② エアコンプレッサ以外の動力源は使用しないでください。

釘打機は、エアコンプレッサによる圧縮空気を動力源とする工具です。圧縮空気以外の高圧ガス（酸素、アセチレン、プロパンなど）を使用すると、爆発の恐れがあり、事故の原因になります。
- ③ 高圧釘打機用エアコンプレッサと、専用の高圧エアホースを使用してください。
 - この機体は、使用圧力を一般圧の釘打機より高く設定しています。高圧釘打機用エアコンプレッサと専用の高圧エアホースを使用してください。
 - この機体およびこれらのエアコンプレッサ、エアホースのエアプラグ、エアソケットも専用となっておりますので、一般圧のものと接続できないようにしてありますので、改造をしないでください。これら以外のものを使用すると事故の原因になります。
- ④ 機体の排気音や排気空気から耳を保護するため、防音保護具を着用してください。
- ⑤ 作業環境に応じてヘルメット、安全靴などの防具を着用してください。
- ⑥ きちんとした服装で作業してください。

①

保護メガネ

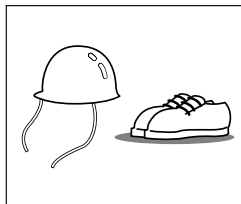


②

エアコンプレッサ



⑤

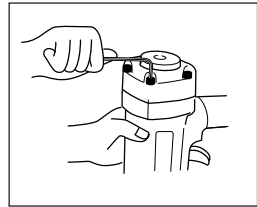


⚠ 警 告

⑦ エアホースを接続する前に、次の点検をしてください。

- ねじがゆるんでいないこと。
- 損傷したり、はずれている部品がないこと。
- さび付きなどで、正常に動作しない部品がないこと。
- 引金がロックできること。
- プッシュレバーを引き出して上下させたとき、スムーズに動くこと。
- 引き出したプッシュレバーがもとの位置に戻ること。異常のあるまま使用すると、けがや機体の破損の原因になるので、異常のあるときは、お買い求めの販売店または日立工機電動工具センターに修理を依頼してください。

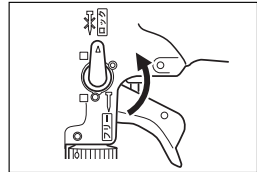
⑦



⑧ エアホースを接続するときは、次のことに注意してください。

- 引金をロックする。
- 射出口に触れたり、対象物に当たった状態にしない。
- 射出口を人体に向けない。
誤って釘が発射した場合、けがの原因になります。

⑧

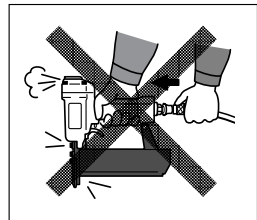


⑨ 釘を装てんする前に、エアホースを接続し、次の点検をしてください。

- エアホースを接続しただけで、機体内部のピストンなどの作動音がしないこと。
- 空気漏れや異常音がしないこと。
異常のあるまま使用すると、事故やけがの原因になるので、異常のあるときは、お買い求めの販売店または日立工機電動工具センターに修理を依頼してください。



⑨



⚠ 警 告

⑩ 使用前に安全装置の点検をしてください。

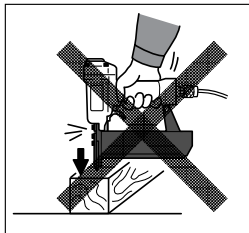
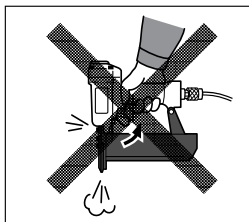
この機体は、射出口を打ち込み対象物に当て、さらに引金を作動させないと、釘が発射されない構造になっています。

釘を装てんする前に、エアホースを接続して、引金のロックを解除し、さらにマガジンを開いて次の点検をしてください。

- 引金を引いただけで、機体内部のピストンなどの作動音がしないこと。
- 射出口を打ち込み対象物に当てただけで、ピストンなどの作動音がしないこと。

異常のあるまま使用すると、けがの原因になるので、異常のあるときは、お買い求めの販売店または日立工機電動工具センターに修理を依頼してください。

⑩



⑪ 用途に合った作業に使用してください。

- この機体は、木材または類似の材料への釘打ち作業を目的とした工具です。
- 指定された用途以外には使用しないでください。

⑫ 指定の釘を使用してください。

指定された釘以外のものを使用すると、けがや機体の故障の原因になるので使用しないでください。

⑬ 子供を近づけないでください。

- 作業者以外、釘打機やエアホースに触れさせないでください。
けがの原因になります。
- 作業者以外、作業場へ近づけないでください。
けがの原因になります。

⑭ 作業場は、いつもきれいに保ってください。

- ちらかった場所や作業台は、事故の原因になりません。
- 作業場は十分に明るくしてください。
暗い場所での作業は、事故の原因になります。

⑮ 作業する箇所に、内部配線やガス管など埋設物がないことを、作業前に十分確かめてください。

警告

作業中

- ① 指定の空気圧力で使用してください。
 - この機体の使用空気圧力範囲は $0.98 \sim 2.26 \text{ MPa}$ { $10 \sim 23 \text{ kgf/cm}^2$ } です。この範囲内で使用してください。
 2.26 MPa { 23 kgf/cm^2 } を超えた空気圧力で使用すると、機体の破裂や損傷の恐れがあり、けがの原因になります。
- ② 人体に射出口を向けないでください。

人体に射出口を向けて、誤って発射した場合、思いがけないけがにつながります。
- ③ 射出口付近に顔や手、足などの人体を近づけて作業しないでください。

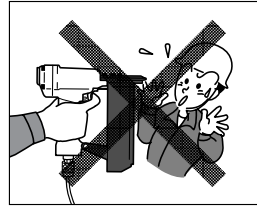
誤って釘が発射したり、はね返って飛んだときなど、けがの原因になります。
- ④ 釘を打ち込む材料の裏側に、手や身体を置かないでください。
 - 釘が突き抜けたり、材料が欠けたときなどに、けがの原因になります。
- ⑤ 可燃性の液体やガスのある所で使用しないでください。
 - 可燃性の液体やガス（シンナー、ガソリン、塗料、ガス類など）のある所で、釘打機やエアコンプレッサを使用しないでください。
釘を打ち込むときの火花による引火や、空気といっしょに吸引圧縮され、爆発や火災の恐れがあり、事故の原因になります。
- ⑥ 釘を打ち込むとき以外は、引金に指をかけないでください。
 - 引金に指をかけて、持ち運びしたり、手渡しなどをしないでください。
 - 釘を装てんするときや調整などをするとき、引金に指をかけないでください。
誤って釘が発射する恐れがあり、けがの原因になります。

①

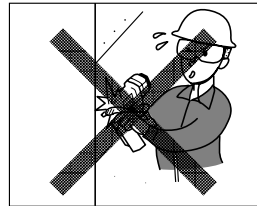
$0.98 \sim 2.26 \text{ MPa}$
{ $10 \sim 23 \text{ kgf/cm}^2$ }



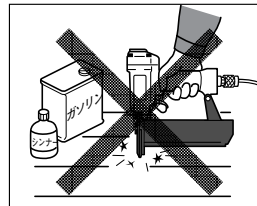
②



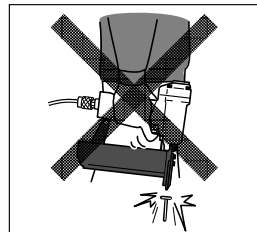
③



⑤



⑥



警告

⑦ エアダスタバルブを使用するときは、次のことに注意してください。〔NP 45HMのみ〕

- 引金をロックする。
- 人体に吹き出し口を向けない。
- 射出口に触れたり、対象物に当たった状態にしない。誤って釘が発射した場合、けがの原因になります。

⑧ ノーズキャップの着脱をするときは、引金をロックし、エアホースをはずしてください。

誤って釘が発射する恐れがあり、けがの原因になります。

⑨ フックを使用するときは、引金をロックし、エアホースをはずしてください。

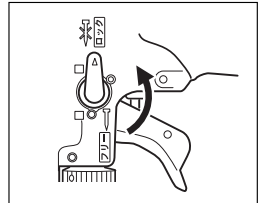
誤って釘が発射する恐れがあり、けがの原因になります。

⑩ 次の場合は、引金をロックし、エアホースをはずしてください。

- 使用しない場合や作業中断時、使用後。
- 点検・修理・調整、釘づまりの直しなどの場合。
- 釘を装てんする場合。
- 釘打機を移動する際や手渡しする場合。

誤って釘が発射する恐れがあり、けがの原因になります。

⑩



⑪ 引金に指をかけた状態でエアホースをはずさないでください。

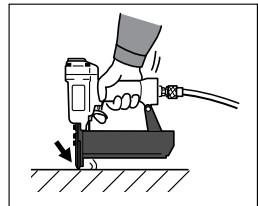
引金に指をかけた状態でエアホースをはずすと、次にエアホースをつないだとき、誤って釘が発射する恐れがあり、けがの原因になります。

⑫

⑫ 釘を打つときは、射出口を確実に対象物に当ててください。

- 一度打った釘の上に、再度釘を打つことはしないでください。

釘がはね返ったり、機体が反発することもあり、けがの原因になります。



⚠ 警 告

⑬ 作業中はまわりの人に注意してください。

釘を連結している接着剤やテープの破片、打ち損じた釘が当たる恐れがあり、けがの原因になります。

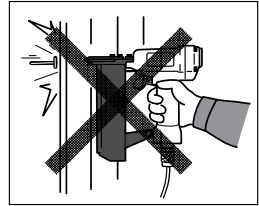
- 高所作業のときは、下に人がいないことを確かめてください。

機体や材料などを落としたとき、事故の原因になります。

⑭ 薄い板や木材の端に釘を打たないでください。

薄い板に打つと釘が突き抜けたり、木材の角に打つと釘がそれたりして、けがの原因になります。

⑭



⑮ 機体の反発に注意してください。

- 硬い所に打った場合、機体のはね返ることがあるため、顔を近づけないでください。

⑯ 壁の両側から同時に釘打ち作業をしないでください。

打った釘が突き抜けたり、壁ぎわの釘がそれたりして、けがの原因になります。

⑯



⑰ 無理な姿勢で作業をしないでください。

- 常に足元をしっかりとらせ、バランスを保つようにしてください。

転倒して、けがの原因になります。

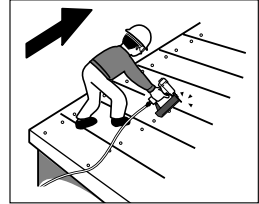
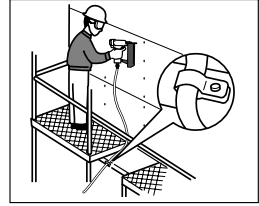
- 高所作業のときは、釘打ち作業中に落ちることのないように十分足場の安全性を確認してください。けがの原因になります。

⚠ 警 告

⑱ 屋外での作業は、次のことに注意してください。

- 高所作業の場合、エアホースは作業場所の近くに固定してください。
不意にエアホースを引っ掛けたりした場合、けがの原因になります。
- 屋根などの斜面で釘を打つときは、下から上に向かって前進しながら作業してください。
後退しながら作業すると、足を踏みはずす恐れがあり、けがの原因になります。
- 床などの水平面で釘を打つときは、前進しながら作業してください。
後退しながら作業すると、足をとられ、けがの原因になります。
- 壁などの垂直面に釘を打つときは、上から下へ作業してください。

⑱



⑲ 油断しないで十分注意して作業を行なってください。

- 釘打機を使用する場合は、取扱方法、作業のしかた、まわりの状況など、十分注意して慎重に作業してください。
- 常識を働かせてください。
- 疲れているときは、使用しないでください。

⑳ エアホースをつかんで機体を移動しないでください。

㉑ 誤って落としたり、ぶつけたときは、機体などに破損や亀裂、変形がないことをよく点検してください。

内部の圧縮空気で破裂の恐れがあり、けがの原因になります。

㉒ 使用中、機体の調子が悪かったり、異常を感じたときは、直ちに使用を中止し、お買い求めの販売店または日立工機電動工具センターに修理を依頼してください。

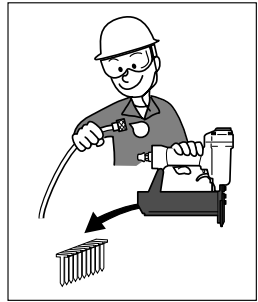
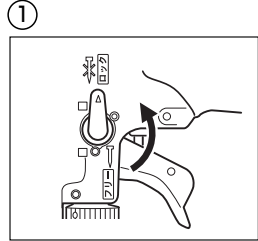
そのまま使用すると、けがの原因になります。

㉒

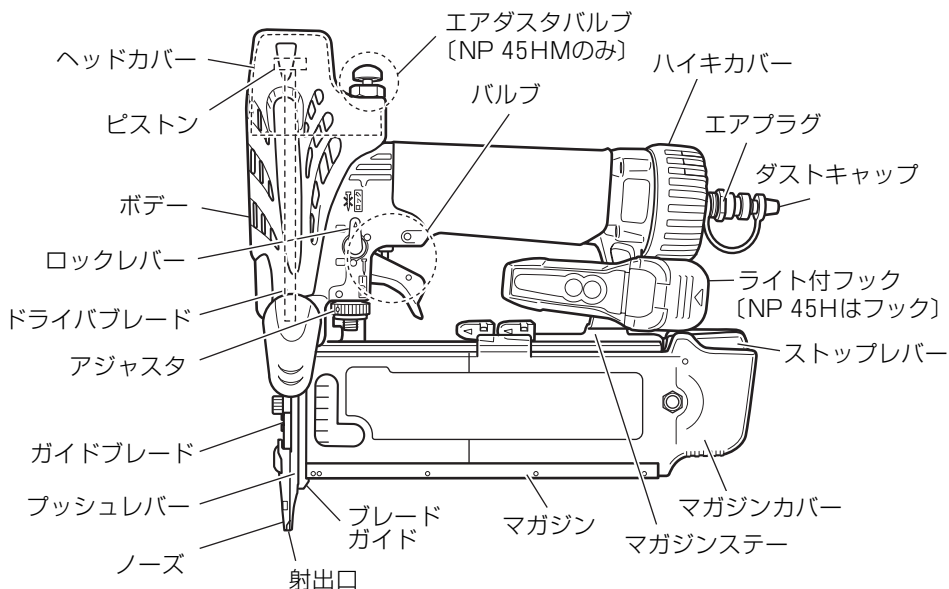


作業後

- ① 作業後は、引金をロックし、エアホースをはずしてから、釘を全部抜き取ってください。
釘を残しておく、次に使用するとき、誤って作動させた場合など、けがの原因になります。
- ② 釘打機やエアコンプレッサ、エアセットは直射日光に長時間当てたまま放置しないでください。
- ③ 釘打機は、注意深く手入れをしてください。
 - 安全に能率よく作業していただくために、釘打機は常に手入れをし、清潔に保ってください。
 - 付属品のお手入れは、取扱説明書に従ってください。
- ④ 使用しない場合は、きちんと保管してください。
 - 乾燥した場所で、子供の手の届かない高い所または鍵のかかる所に保管してください。
- ⑤ 部品をはずしたり、改造をしないでください。
安全性が損なわれ、けがの原因になります。
- ⑥ 釘打機の修理は、専門店で依頼してください。
 - 修理は、必ずお買い求めの販売店または日立工機電動工具センターにお申し付けください。
 - ご自分で修理すると、事故やけがの原因になります。



各部の名称



〔NP 45HM〕

仕 様

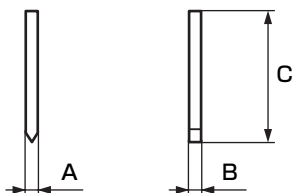
動力形式	ピストン往復動式
使用空気圧力	0.98～2.26 MPa {10～23 kgf/cm ² }
能力(使用釘)	ピン釘 P 0615、P 0619、P 0625、P 0630 P 0635、P 0645
釘の装てん数	100本(1連)
製品の大きさ	長さ241mm×高さ228mm×幅58mm
製品質量	1.2 kg〔NP 45HM〕 1.1 kg〔NP 45H〕
釘送り方式	圧縮コイルばね式
使用エアコンプレッサ	日立高圧エアコンプレッサ EC 1430H2
使用エアホース	日立高圧エアホース 内径5mm — 長さ10m、20m、30m 内径6mm — 長さ10m、20m、30m

釘の選び方

この機体は、下の表に示すピン釘が使用できます。

釘は 100 本が 1 連に接着されています。

釘はこのピン釘打機をお買い上げの販売店でお求めください。



釘の頭の色は、それぞれ 2 色あります。

下地材に合わせてご使用ください。

寸法はおおよその値を示しております。

(寸法単位：mm)

釘	A	B	C	材質、頭の色
ピン釘	0.6	0.6	15	鉄：茶、ベージュ (B) (Y)
			P 0615	
			P 0619	
			P 0625	
			P 0630	
			P 0635	
P 0645				

注

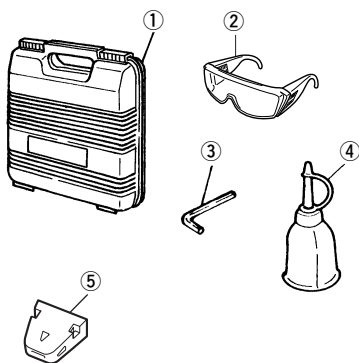
• 釘は日立純正ピン釘をご使用ください。

純正釘以外のピン釘を使用すると釘詰まりを起こすことがあり、ピストン破損の原因になります。

• 上記以外の長さの釘は、使用しないでください。

釘送り不良による空打ち、釘づまりなどが発生し、ピストン破損などの原因になります。

標準付属品



- ① ケース…………… 1個
- ② 保護メガネ…………… 1個
- ③ 六角棒スパナ 4 mm …… 1個
(本体に取付けてあります。)
- ④ 油さし…………… 1個
(釘打機・タッカ用オイル入り)
- ⑤ ノーズキャップ (A) (平打ち用) …… 2個
(本体に取付けてあります。)

用 途

○ 建築内装の巾木・回り縁などの化粧合板止め

注

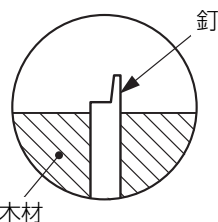
・釘は、指定の日立純正ピン釘を使用してください。

指定以外の釘を使用すると、ドライバブレードの破損や、早期摩耗などが発生する恐れがあります。

・この機体のドライバブレードは消耗部品です。

釘の打ち込み後、右図のような釘浮きが多く出る(100本に2～3本)場合は、ドライバブレードの交換時期となります。

このまま使用していると、プッシュレバーやノーズなど、他の部品の破損の恐れがあるので、早めの交換をお願いします。



・相手材の形状や硬さによっては、上手に打てない場合があるので、試し打ちして確認の上、使用してください。

・フロア材や、床材止めに使用しないでください。

釘が浮いた場合など、誤ってふんだ場合、けがの原因となります。

作業前の準備

○騒音防止規制について

騒音に関しては、法令や各都道府県などの条例で定める規制があります。ご近所に迷惑をかけないよう、規制値以下でご使用になることが必要です。状況に応じ、しゃ音壁を設けて作業してください。

ご使用前に次の準備をすませてください。

1. エアコンプレッサ、エアホースの準備

この機体は、使用圧力を一般圧の釘打機より高く設定しています。使用するときは、高圧釘打機用エアコンプレッサと専用の高圧エアホースを準備してください。この機体に使用できる高圧エアホースの内径は5 mm以上です。エアホースをエアコンプレッサにしっかり接続してください。

警 告

- この機体は、使用圧力を一般圧の釘打機より高く設定しています。高圧釘打機用エアコンプレッサと、専用の高圧エアホースを使用してください。
- この機体およびエアコンプレッサ、エアホースのエアプラグ、エアソケットも専用になっており、一般圧のものと接続できないようにしてあるので、改造しないでください。

注 • エアホースの長さは、30 m以内のものを使用してください。

エアホースが長いと圧力降下をして十分な打ち込み力が得られません。

2. エアコンプレッサ内のドレンを除去する

水や油が内部にたまると、さびの発生などで故障の原因になります。ご使用前には、エアコンプレッサの空気タンクのドレン抜きをゆるめて、内部にたまった水や油を除去してください。乾燥した清浄な圧縮空気を使用してください。(詳細はエアコンプレッサの取扱説明書をご参照ください。)

3. 釘の準備

用途に合った釘を準備してください。(11 ページ参照)

4. 安全点検

警 告

- 子供など作業員以外は近づけないでください。
- ねじ類がゆるんでいないことを、十分に点検してください。
- 損傷したり、はずれている部品や、さび付きなどで、正常に動作しない部品がないことを点検してください。

27 ページの「保守・点検」を参照し、必ず行なってください。

ご使用前に

⚠ 警告

- 可燃性の液体やガスのある所で使用しないでください。

1. 空気圧力の確認

⚠ 警告

- この機体の使用空気圧力の範囲は0.98～2.26 MPa {10～23 kgf/cm²}です。この範囲内で使用してください。

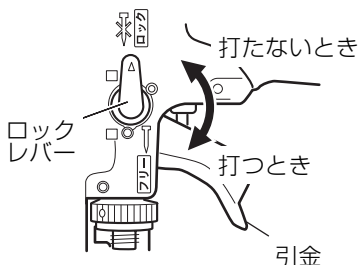
空気圧力は、釘打ち込み能力（釘の長さ、部材の硬さなど）に合わせて、0.98～2.26 MPa {10～23 kgf/cm²}の範囲で調整し使用してください。

空気圧力が0.98 MPa {10 kgf/cm²}未滿または2.26 MPa {23 kgf/cm²}を超えると機体の性能、寿命、安全に影響しますので、使用空気圧力の範囲内で使用してください。

2. 引金のロック機構について

⚠ 警告

- 釘を打ち込むとき以外は、引金をロックしてください。



この機体には、引金を引けなくするロック機構がついています。

ロックレバーを「ロック」の位置にすると引金がロックされます。

打つときはロックレバーを回して「フリー」の位置に、打たないときは「ロック」の位置にしてください。

3. 給油について

- 注**
- 付属の高圧釘打機用の油さしは、ノズルに穴があいています。先端を切らずに使用してください。
 - 高圧釘打機用の油さしは、中栓がしてあるので、中栓を取りはずしてから使用してください。
 - また、使用しないときは中栓をして保管してください。

- 必ず1日に2回以上給油してください。給油は、作業の前後に2 mL {2 cc}程度の油をエアホース取付口から入れてください。作業前の油は潤滑油となり、作業後の油はさび止めとなります。（次ページへつづく）

- 注** ・ 給油直後に空気を通すと、しばらくの間油が排気口より噴霧状に飛び散るので、油がかかっても支障のない所で2～3本釘を打ってから作業してください。
- ・ 作業後に給油した場合、釘を1本打つと油が内部に行き渡ります。

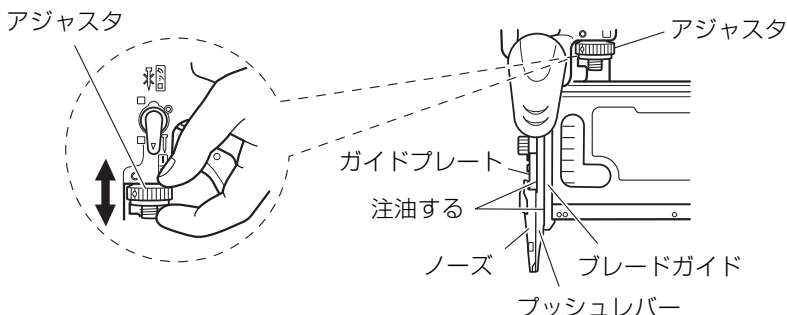
○ 油は付属の油をご使用ください。その他、使用できる油を30ページに示しますので、これらの油をお使いください。なお、混用は避けてください。

4. プッシュレバーの動作確認

⚠ 警 告

- ・ プッシュレバーの動作を確認するときは、引金をロックしてください。

アジャスタのダイヤル部を上下させ、プッシュレバーとノーズがスムーズに摺動することを確認してください。動作が悪いときは、プッシュレバーの摺動部を清掃し、付属の油を注油してください。

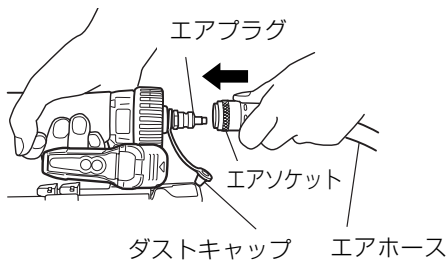


5. エアホースを接続する

⚠ 警 告

機体にエアホースを接続するときは、次のことに注意してください。

- ・ 引金をロックする。
- ・ 射出口を台や床などの対象物に当たった状態にしない。
- ・ 射出口を人体に向けない。



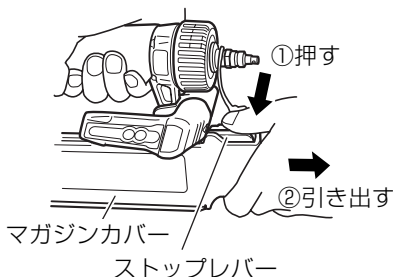
- エアプラグからダストキャップをはずします。
- ごみやほこりが内部に入らないよう、エアプラグの口元のごみをふき取ります。
- エアソケットをエアプラグにしっかりとさし込んでエアホースを接続します。

6. 釘を入れる



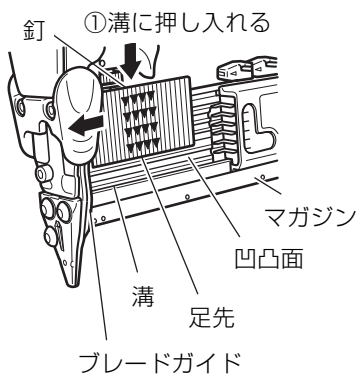
警 告

• 釘を装てんする場合は、引金をロックし、エアホースをはずしてください。



注 • 釘は 20 本以上連結されたものを使用してください。

この機体は、釘の残り本数が約 15 本以下になると、空打ち防止機構が作動する構造です。したがって、釘を 20 本装てんした場合、空打ち防止機構が働くまで約 5 本の釘を打つことができます。(20 ページ参照)

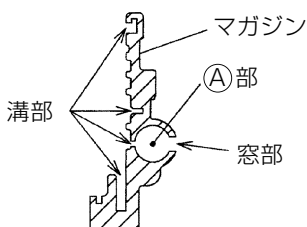


○ ストップレバーを軽く押して、マガジンカバーを静かに引き出します。

○ ① 釘をマガジンの凹凸面に押し当て、釘の足先をマガジンの溝の奥までしっかりと入れます。

○ ② マガジン内の釘を指でブレードガイドの中へ押し込みます。

○ マガジンカバーの後部を前方に押して、釘がマガジンの凹凸面から浮き上がらないことを確認しながら、元通りに閉じます。



注 • 釘の足先をマガジンの溝側にして装てんしてください。

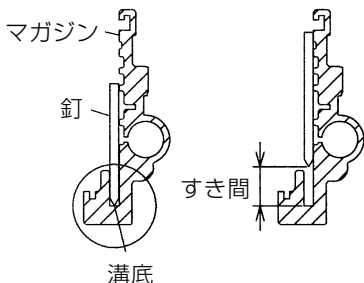
• 長さの違う釘を同時に装てんしないでください。

• 連結本数の少ない釘を、一度に数連装てんしないでください。

釘詰まりなど、不具合の原因になります。

• マガジンカバーはやさしく閉めてください。

強く閉めると、釘の連結が変形して、マガジンカバーが閉まらないことがあります。



- 注** • マガジンカバーが閉まりにくいときは、マガジンの各溝部を点検してください。

溝部に釘が侵入している場合があります。釘が侵入している場合は、機体を傾けたり、⊖ 精密ドライバーのような細い棒を用いて取り除いてください。とくに、前ページの上側断面図の (A) 部に釘が侵入したときは、マガジン背面側の窓部から釘を取り出してください。

- この機体は 15 mm から 45 mm までの長さの釘が使用できますが、いずれの長さの釘も足先をマガジン下部の溝底に突き当ててください。

使 い 方

⚠ 警 告

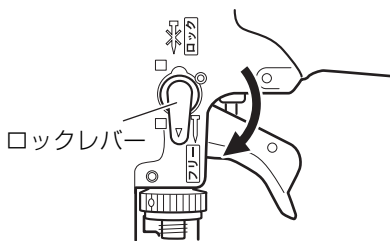
- 作業中は、必ず保護メガネを使用してください。
- 作業中は、まわりの人の安全確保にも十分注意をはらってください。
- 人体に射出口を向けないでください。
- 射出口付近に顔や手、足などの人体を近づけて作業しないでください。
- 一度打った釘の上に、再度釘を打つことはしないでください。
- フックを使用するときは、引金をロックし、エアホースをはずしてください。

- 注** • 低温時に使用すると、機体の動作が悪くなる場合があります。

○ 安全装置について

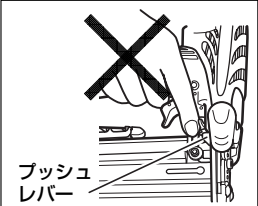
この機体は、射出口を打ち込み対象物に当て、さらに引金を作動しないと、釘が発射されない構造になっています。したがって、引金を引いただけのとき、または、射出口を打ち込み対象物に当てただけでは、釘は発射しません。これは、誤って引金を引いたり、射出口を押し当てただけで、釘が発射されることを防ぐためです。

1. ロックレバーを「フリー」の位置にする

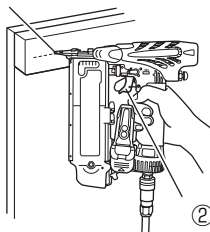


ロックレバーを回して「フリー」の位置に合わせてください。

2. 釘の打ち方

⚠ 警 告	
<ul style="list-style-type: none">引金を引くときは、他の指でプッシュレバーなどを固定しないようにしてください。誤って釘が発射した場合、けがの原因になります。	 <p>プッシュレバー</p>

①射出口



②引金を引く

釘を打つ所に射出口を軽く押し当てて引金を引けば一撃で打ち込めます。

○ 作業中断時、使用後のご注意

⚠ 警 告	
<ul style="list-style-type: none">使用しない場合や作業中断時、使用後は引金をロックし、エアホースをはずしてください。作業後は、エアホースをはずしてから、釘を全部抜き取ってください。	

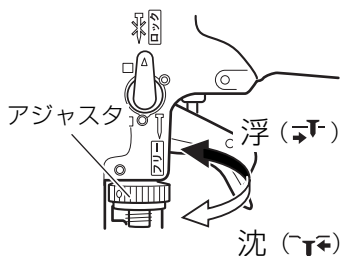
注 • 作業後は、エアコンプレッサの空気を抜いて、空気圧力を0にしてください。ドレン抜きをゆるめると、タンク内のドレンが除去されると同時に、圧縮空気が抜けて空気圧力が0になります。

3. 打ち込み深さの調整

警告

- 打ち込み深さは、アジャスタによって調整します。アジャスタを調整するときは、引金をロックし、エアホースをはずしてください。
- アジャスタを調整するときは、射出口を下に向け、顔や手・足などの人体がないことを確認してください。

(1) アジャスタの調整

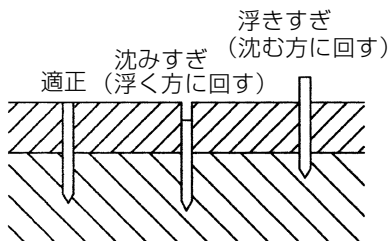


この機体は、アジャスタを回すことにより、打ち込み深さを調整できます。

試し打ちし、釘が沈みすぎるときはアジャスタを浮く方（マーク →↑）に回します。

釘の頭が浮くときはアジャスタを沈む方（マーク ←↓）に回します。

アジャスタは、1回転させるごとに0.75 mm移動します。



- 注** • 打ち込み深さは、使用空気圧力によっても調整できるので、アジャスタの調整と併用してください。釘が沈みすぎるような高い圧力で使用すると機体の寿命を早めます。

(2) 空気圧力、アジャスタ調整の目安

- まず下表を目安にアジャスタ、使用空気圧力をセットします。
- 試し打ちし、釘が沈みすぎようでしたら、アジャスタを浮く方に調整します。
- 釘の頭が浮くようでしたら、空気圧力を高い方に調整します。

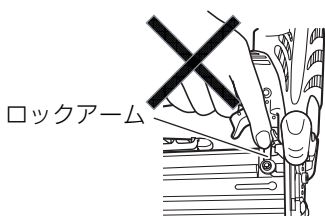
使用空気圧力、アジャスタ位置の目安

使用 釘	使用空気圧力	アジャスタの位置
P 0615 ～ P 0625	1.17 MPa { 12 kgf / cm ² }	最も沈む方向に回してセットする。
P 0630 ～ P 0635	1.47 MPa { 15 kgf / cm ² }	
P 0645	1.76 MPa { 18 kgf / cm ² }	

4. 空打ち防止機構について

この機体は釘がなくなったあとの空打ちを防ぐため、空打ち防止機構を備えています。釘が約 15 本以下になると、引金が引けなくなります。また、釘を 1 連打ち終わると約 15 本の釘が残りますが、同じ長さの釘を後ろから装てんすれば、続けて釘を打つことができます。

- 注**
- 釘が 15 本以下になり、引金が引けない状態で引金を強く引くと、空打ち防止機構が誤動作し、ピストンが動作することがあるので、強く引きすぎないように注意してください。
 - マガジンカバーを開くと空打ち防止機構が無効になります。空打ちを続けると各部に影響を与えるので、空打ちをしないよう注意してください。



- 釘を打つときはロックアームに触れないでください。
空打ち防止機構の誤動作の原因になります。
- 空打ち防止機構が誤動作すると、引金が引けなくなったり、ピストンが動作することがあります。このときは、27 ページの「保守・点検」の項を参照してください。

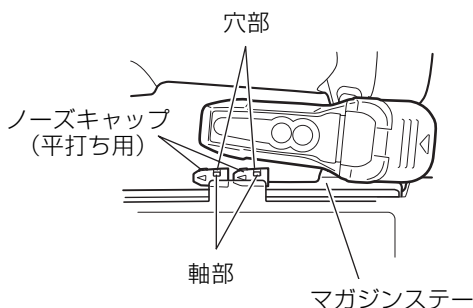
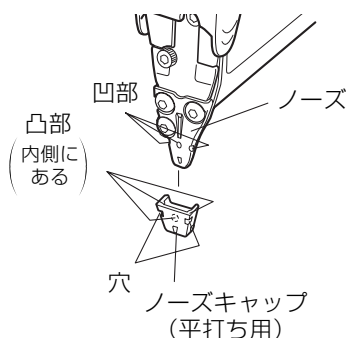
5. ノーズキャップの使い方

⚠ 警告

- ノーズキャップの着脱をするときは、引金をロックし、エアホースをはずしてください。

軟らかい材料への作業のときは、ノーズにノーズキャップ (A) を取付けます。

材料の表面をノーズで傷付けるのを防止できます。



(1) ノーズキャップの着脱

ノーズキャップはノーズに押し込むだけで取付けできます。ノーズキャップの穴部を機体の前方にして、凸部（3箇所）がノーズの凹部（3箇所）に合うように取付けてください。（前ページの下左図）

取りはずすときは、ノーズキャップを指で引っ張り、取りはずします。

取りはずすににくいときは、ノーズのすきまに⊖ドライバーなどの細い棒を入れ、取りはずします。

(2) ノーズキャップの保管

取りはずしたノーズキャップは、マガジンカバーを開き、穴部をマガジンステーの軸部にさし込んで保管してください。（前ページの下右図）

6. 釘の抜き取り方

警 告

- 釘を抜き取るときは、引金をロックし、エアホースをはずしてください。

(1) 釘の残りが約 15 本以上のとき

- ストップレバーを押して、マガジンカバーを引き出します。
- 釘をブレードガイド、またはマガジン内から抜き取ります。

注 • ブレードガイド内で連結が切れてしまうと、手前の釘を取り除いた後に釘が残ってしまうことがあります。

(2) ブレードガイド内に残った釘の取り除き方

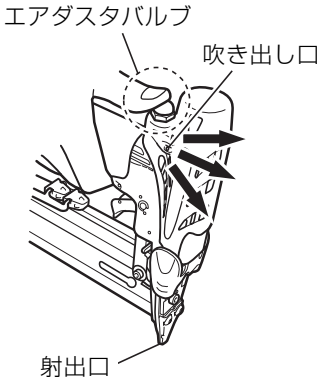
- マガジン後部に収納してある六角棒スパナ 4 mm を使用してガイドプレート (A) をはずします。
- ブレードガイドの案内溝から釘を取り出します。
（27 ページの「保守・点検」の 1 項を参照）

注 • ブレードガイド内に残った釘は見えにくいので、注意して確認してください。

7. エアダスタバルブの使い方〔NP 45HMのみ〕

警告

- エアダスタバルブを使用するときは、必ず引金をロックしてください。
- 人体に吹き出し口を向けないでください。
- 射出口を対象物に当たたまま、エアダスタバルブを使用しないでください。



この機体は、作業中に発生する木くずなどを吹きとばすためのエアダスタを備えています。

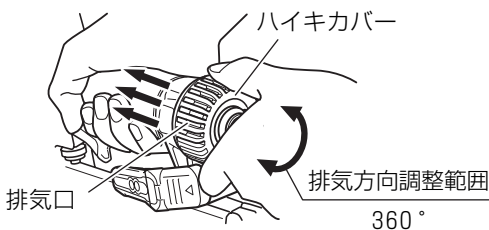
親指でエアダスタバルブを押して使用してください。

- 注**
- 機体に給油した直後、エアダスタバルブを使用すると油が吹き出し口より噴霧状に飛び散る場合がありますので、油がかかっても支障のない所で2～3秒試し吹きしてから作業してください。
 - エアダスタバルブを長時間使用すると、一時的に打ち込み力が低下する場合があります。このときは、空気の供給圧力が安定してから作業を始めてください。

8. 排気方向の変え方

警告

- 排気方向の調整をするときは、引金をロックし、エアホースをはずしてください。



排気口の向きは、ハイキカバーを回すことにより360°の範囲で変えることができます。

9. ライト付フックの使い方〔NP 45HMのみ〕

⚠ 警 告

- ライト付フックを腰ベルトに掛けて機体を運ぶときは、引金をロックし、エアホースをはずしてください。

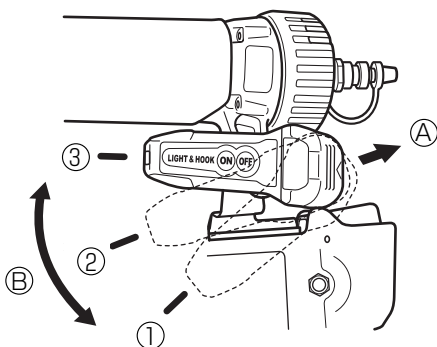
⚠ 注 意

- ライトをのぞき込んで、直接ライトの光を目に当てないでください。
ライトの光が連続して目に当たると目を傷める原因になります。

ライト付フックは

- 作業の合間に腰ベルトなどに吊下げるフックの役目
- 暗い場所で釘打ち作業する際の補助用ライトの役目
の2つの機能を持っています。

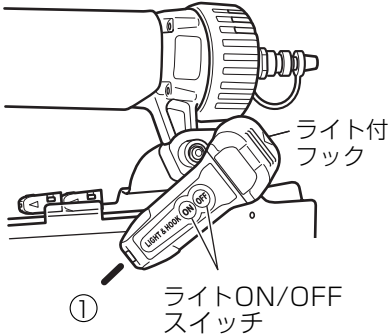
(1) フックとしての使い方



- フックを矢印 ① の方向（手前側）に引き出します。
- フックを矢印 ② の方向に回転させます。
- 左図の ① から ③ のいずれかの位置で、フックをはなしてください。
中間の位置には調整できません。

(次ページにつづく)

(2) 補助用ライトとしての使い方



- フックの位置を図中 ① の位置に合わせます。
- ライトのONスイッチで点灯、OFFスイッチで消灯します。電池消耗防止のため、小まめに消してください。このライト付フックには消し忘れ防止のため、15分後に自動的に消灯する回路を組み込んであります。

○ライトの点灯時間の目安

単5 マンガン乾電池……………約 15 時間 (1 回 3 分で 300 回)

単5 アルカリ乾電池……………約 30 時間 (1 回 3 分で 600 回)

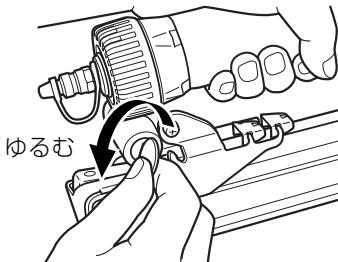
上記時間は目安です。

また、このフックにはお試し用としてマンガン乾電池が入っています。

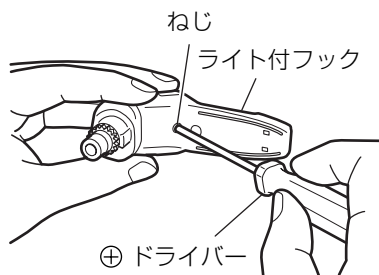
(3) 電池の交換のしかた

⚠ 注 意

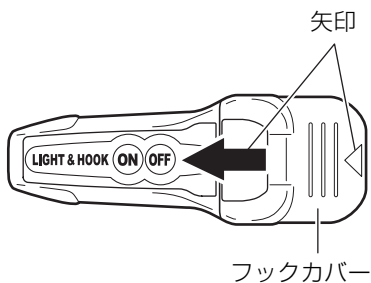
- ライトの電池を変えるときは、引金をロックし、エアホースをはずしてください。
- 液漏れ、発熱、故障の原因になるため、下記のことにご注意してください。
電池のプラス電極 (+)、マイナス電極 (-) を正しく入れてください。
電池は 2 本同時に交換してください。古い電池と新しい電池を混合しないでください。
使い切った電池は、すぐにフックから取り出してください。
- 電池を一般のごみと一緒に捨てたり、火の中に入れてください。
- 電池は乳幼児の手の届かない所に保管してください。
- 電池の仕様表示に従って正しく使用してください。



- 機体をしっかり支え、コイン (10 円玉など) または、お手持ちの ⊖ ドライバーを使用してねじをはずします。ねじをはずすとフックとスプリングがはずれます。



○フックのねじを⊕ドライバー (No. 1) ではなく、矢印方向へ押しながらフックカバーを取りはずします。

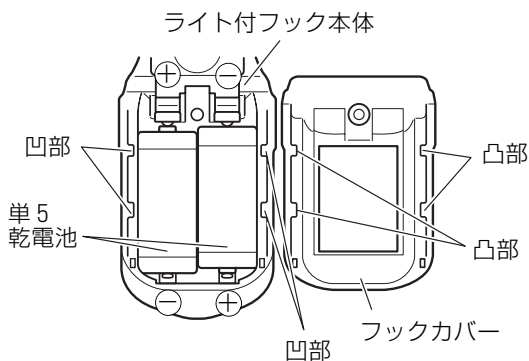


○電池を取り出し、新しい電池を入れます。(フック本体の電池室の表示に合わせ、⊕ ⊖を正しく入れてください。)

○フック本体の凹部とフックカバーの凸部を合わせながら矢印方向と反対方向に押し込み、フックカバーを取付け、ねじを締付けます。

電池は、市販品の単5、1.5Vをご使用ください。

注 ・ねじの締過ぎに注意してください。

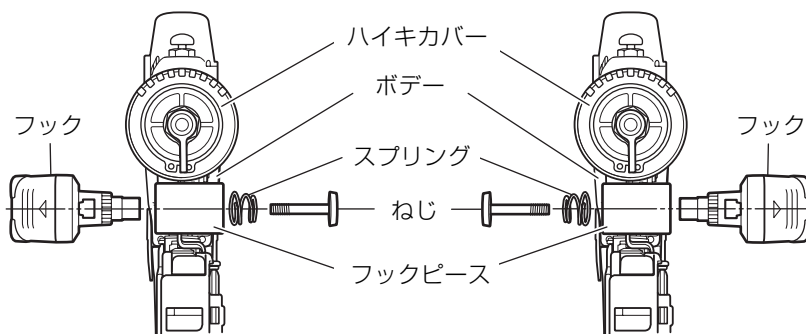


10. フックの向きの変え方〔NP 45HM, NP 45H〕

⚠ 警告

- フックの向きを変えるときは、引金をロックし、エアホースをはずしてください。

- フックは2方向に向きを変えることができます。向きを変えるときは、コインまたはドライバーでねじをはずし、フックの取付け位置を変えてから、再び組込んでください。



〔裏から見た図〕〔NP 45HM〕

11. 釘の取扱い方

- 注** • 釘の扱いをていねいにしてください。

釘を落とすと、連結部が切れます。また、そのままの状態で使用すると釘送り不良により、空打ち、釘づまりなどが発生するため、使用しないでください。

- 釘は長時間外気や直射日光にさらさないでください。さびの発生や、連結部に不具合が生じる場合があるので、使用しないときは釘梱包箱などに入れてください。

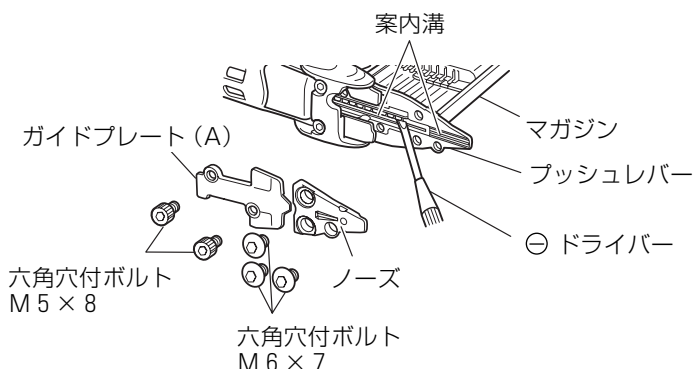
保守・点検

警告

- 釘づまりを直すときや点検・手入れの際は、引金をロックし、エアホースをはずし、釘を全部抜き取ってください。

1. 釘づまりの直し方

- マガジンに入っている釘を全部抜きます。
- マガジン後部に収納してある六角棒スパナ 4 mmを使用してノーズまたは、ガイドプレート (A) をはずします。
- プッシュレバーやノーズとガイドプレート (A) の案内溝につまった釘、接着剤、破片、木くずなどを⊖ドライバーなどで取り除きます。



組立後、プッシュレバーとノーズを引き出してスムーズに上下動することを確認してください。(28ページ参照)

- 注** ● ドライバブレードの先端が摩耗すると、釘づまりや釘浮きが発生しやすくなります。釘づまりや釘浮きが多発するようでしたら修理を依頼してください。

2. 各部取付けねじの点検

各部取付けねじでゆるんでいるところがないか、定期的に点検してください。ゆるんでいるところがある場合は、締め直してください。

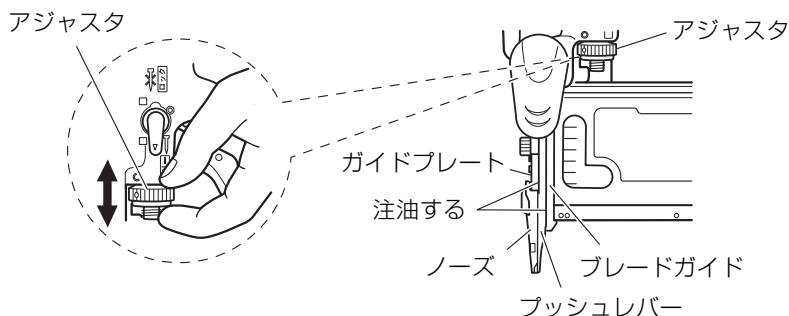
3. ごみ・ほこりの防止

使用しないときはエアプラグにダストキャップをつけ、機体内にごみが入るのを防いでください。

4. プッシュレバーの点検

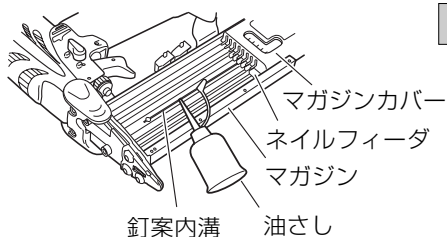
アジャスタのダイヤル部を上下させ、プッシュレバーとノーズがスムーズに摺動することを確認してください。

プッシュレバーの摺動部は掃除し、ときどき付属の油を注油してください。油を注ぐことによりスムーズに動作すると同時にさび止めにもなります。



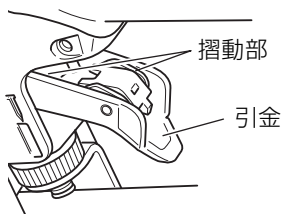
5. マガジンの点検

マガジン内をときどき掃除してください。マガジンカバーを引き出して、溝の中にとまった釘の接着剤、ごみ、木くずなどを取り除いてください。



注 ・ 釘案内溝が汚れると、釘を送るネイルフィーダの動きが悪くなり、空打ちが発生しやすくなります。空打ちが多発するときは、釘案内溝にたまった釘の接着剤、木くずなどを取り除き、付属の油を全体にうすく塗布してください。

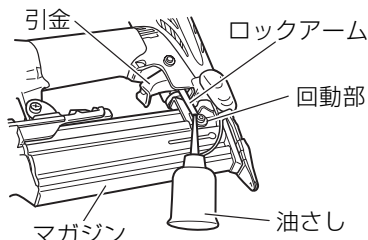
6. 引金部の点検



引金部の摺動部はときどき掃除し、付属の油を注油してください。

油を注ぐことによりスムーズに動作すると同時にさび止めにもなります。

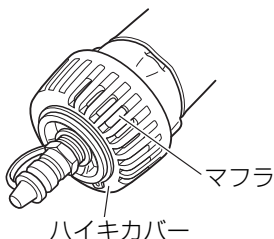
7. 空打ち防止機構の点検



空打ち防止機構が円滑に作動するよう、ロックアームの回転部に付属の油さしで注油し、指でロックアームを上下させてください。

その後、マガジンを閉じて引金が引けないこと、マガジンを引き出して引金が引けることを確認してください。

8. マフラの点検



この機体は、排気時の騒音やほこりの巻き上げを少なくするため、排気部にマフラを内蔵しています。

マフラが目づまりや破損したときは、マフラを交換してください。

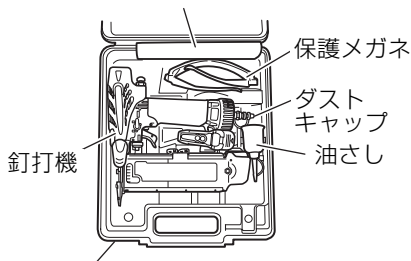
マフラ交換の際は、お買い求めの販売店または日立工機電動工具センターに依頼してください。

9. 作業後の保管は

⚠ 警告

- 作業後は、釘を全部抜き取ってください。

取扱説明書



注 ● エアプラグにダストキャップをさし込むときは、機体をさかさにして十分水抜きしてからさし込んでください。

○ 作業後、機体の内部にごみやほこりが入らないよう、ダストキャップをエアプラグにさし込み、ケースに入れて保管してください。機体と付属品は図のようにケースに入れてください。

ケース [NP 45HM]

○ 長期間使用しない場合は

- さび防止のため、エアホース取付口から給油し、マガジンを開いて2、3回空打ちして油を内部に行き渡らせてください。
- 鉄の部分やバルブの部分には油をうすく塗布してください。
- 油は、付属の油をご使用ください。その他、使用できる油を次ページに示しますので、これらの油をお使いください。なお、混用は避けてください。

○ 気温が下がると、ゴム製部品の収縮で空気が漏れ、始動が悪くなる場合がありますので暖かい場所に保管してください。

○ お子様の手の届かない乾燥して場所に保管してください。

エアコンプレッサと作業の速さ

高圧釘打機用エアコンプレッサを使用する場合の作業の速さ（毎分合計打ち込み本数）と使用空気圧力（MPa）の関係は、下表を目安にしてください。

作業の速さ（毎分合計打ち込み本数）

使用空気圧力 高圧釘打機用 エアコンプレッサ	0.98～1.37 MPa {10～14 kgf/cm ² }	1.37～1.67 MPa {14～17 kgf/cm ² }	1.67～1.96 MPa {17～20 kgf/cm ² }	1.96～2.26 MPa {20～23 kgf/cm ² }
EC 1430H2	240～230 本	230～200 本	200～150 本	150～90 本

○連続して釘打ち作業をする場合には、別売の補助タンク（高圧対応）の使用をおすすめします。

使用潤滑油

使用潤滑油は、日立釘打機・タッカ用オイルをおすすめします。この油も含め使用可能な潤滑油は下表のとおりです。

油の種類	銘柄および品名
日立釘打機・タッカ用オイル	——〔別途販売しております〕
その他の オイル 〔市販品〕	ベビコン油 日立ベビコン用オイル
	エンジンオイル エンジンオイル各銘柄 SAE10W、SAE20W
	タービン油 タービン油各銘柄 ISO VG 32～68 (# 90～# 180)

注・潤滑油は必ず上表の油を使用してください。
不適正な油を使用すると動作不良の原因になります。

ご修理のときは

この機体は、厳密な精度で製造されています。もし正常に作動しなくなった場合は、決してご自分で修理をなさらないでお買い求めの販売店または日立工機電動工具センターにご依頼ください。

ご不明のときは、裏表紙の営業拠点にご相談ください。

その他、部品ご入用の場合や取扱い上でお困りの点がありましたら、ご遠慮なくお問い合わせください。

※（外観などの一部を変更している場合があります。）

お客様メモ

お買い上げの際、販売店名・製品に表示されている製造番号(No.)などを下欄にメモしておかれますと、修理を依頼される時便利です。

お買い上げ日	年	月	日	販売店
製造番号(No.)				電話番号

- 日立工機電動工具センターにご用命のときは、下記の営業拠点にお問い合わせください。

● 全国営業拠点

営業本部	〒108-6020	東京都港区港南二丁目15番1号(品川インターシティA棟)	☎(03) 5783-0626(代)
北海道支店	〒060-0003	札幌市中央区北三条西四丁目(日生ビル)	☎(011) 271-4751(代)
東北支店	〒984-0002	仙台市若林区卸町東三丁目3番36号	☎(022) 288-8676(代)
東京支店	〒108-6020	東京都港区港南二丁目15番1号(品川インターシティA棟)	☎(03) 5783-0629(代)
中部支店	〒460-0008	名古屋市中区栄三丁目7番13号(コスモ栄ビル)	☎(052) 262-3811(代)
北陸支店	〒920-0058	金沢市示野中町一丁目163番	☎(076) 263-4311(代)
関西支店	〒530-0001	大阪市北区梅田二丁目6番20号(スノークリスタル)	☎(06) 4796-8451(代)
中国支店	〒730-0011	広島市中区基町11番13号(第一生命ビル)	☎(082) 228-0537(代)
四国支店	〒761-0113	高松市屋島西町字百石1981	☎(087) 841-6191(代)
九州支店	〒813-0062	福岡市東区松島四丁目8番5号	☎(092) 621-5772(代)

- 電動工具ご相談窓口 — お買物相談などお気軽にお電話ください。

お客様相談センター 0120-20 8822 (無料)

※携帯電話からはご利用になれません。(土・日・祝日を除く 午前9:00～午後5:00)

電動工具ホームページ — <http://www.hitachi-koki.co.jp/powertools/>

