

Hitachi Koki

日立急速充電器

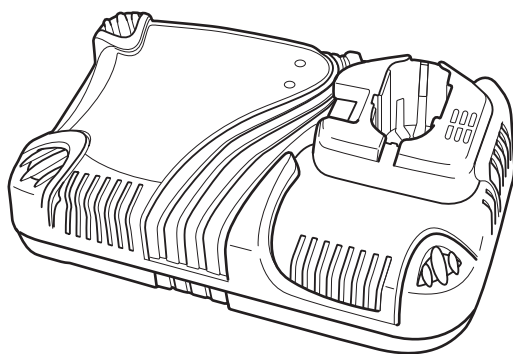
UC 18YL

取扱説明書

このたびは日立急速充電器をお買い上げいただき、ありがとうございました。

ご使用前にこの取扱説明書をよくお読みになり、正しく安全にお使いください。

お読みになった後は、工具本体の取扱説明書と一緒に、いつでも見られる所に大切に保管してご利用ください。



HITACHI

⚠ 警告、**⚠ 注意**、**注** の意味について

ご使用上の注意事項は「**⚠ 警告**」、「**⚠ 注意**」、「**注**」に区分しており、それぞれ次の意味を表します。

⚠ 警告 : 誤った取扱いをしたときに、使用者が死亡または重傷を負う可能性が想定される内容のご注意。

⚠ 注意 : 誤った取扱いをしたときに、使用者が傷害を負う可能性が想定される内容および物的損害のみの発生が想定される内容のご注意。

なお、「**⚠ 注意**」に記載した事項でも、状況によっては重大な結果に結び付く可能性があります。いずれも安全に関する重要な内容を記載しているので、必ず守ってください。

注 : 製品の据付け、操作、メンテナンスに関する重要なご注意。

充電器の安全上のご注意

- 火災、感電、けがなどの事故を未然に防ぐために、次に述べる「安全上のご注意」を必ず守ってください。
- ご使用前に、この「安全上のご注意」すべてをよくお読みの上、指示に従って正しく使用してください。
- お読みになった後は、お使いになる方がいつでも見られる所に必ず保管してください。

⚠ 警告

① 専用の蓄電池を使用してください。


- この取扱説明書および当社カタログに記載されている指定の蓄電池を使用してください。
指定以外の蓄電池を使用すると、破裂して傷害や損傷を及ぼす恐れがあります。

② 正しく充電してください。


- この充電器は、定格表示してある電源で使用してください。直流電源やエンジン発電機では使用しないでください。
異常に発熱し、火災の恐れがあります。
- 温度が 0℃未滿または温度が 40℃を超える場合は、蓄電池を充電しないでください。
破裂や火災の恐れがあります。
- 蓄電池は、換気の良い場所で充電してください。充電中、蓄電池や充電器を布などで覆わないでください。
破裂や火災の恐れがあります。
- 使用しない場合は、さし込みプラグを電源コンセントから抜いてください。
感電や火災の恐れがあります。

 **警 告**

- ③ **蓄電池の端子間を短絡(ショート)させないでください。**
 - 釘袋などに入れると、短絡(ショート)して、発煙・発火・破裂などの恐れがあります。
- ④ **感電に注意してください。**
 - ぬれた手で、充電器のさし込みプラグに触れないでください。
感電の恐れがあります。
- ⑤ **作業場の周囲状況も考慮してください。**
 - 充電器、蓄電池は、雨の中で使用したり、湿った、または、ぬれた場所で使用しないでください。
感電や発煙の恐れがあります。
 - 作業場は十分に明るくしてください。
暗い場所での作業は、事故の原因になります。
 - 可燃性の液体やガスのある所で充電しないでください。
爆発や火災の恐れがあり、事故の原因になります。
- ⑥ **蓄電池を火中に投入しないでください。**
 - 破裂したり、有害物質の出る恐れがあります。

 **注 意**

- ① **作業場は、いつもきれいに保ってください。**
 - ちらかった場所や作業台は、事故の原因になります。
- ② **子供を近づけないでください。**
 - 作業員以外、充電器のコードに触れさせないでください。
けがの原因になります。
 - 作業員以外、作業場へ近づけないでください。
けがの原因になります。
- ③ **使用しない場合は、きちんと保管してください。**
 - 乾燥した場所で、子供の手の届かない高い所または鍵のかかる所に保管してください。
事故の原因になります。
 - 蓄電池を、温度が50℃以上に上がる可能性のある場所(金属の箱や夏の車内など)に保管しないでください。
蓄電池劣化の原因になり、発煙、発火の恐れがあります。

 **注 意**

④ 充電器のコードを乱暴に扱わないでください。

- コードを持って充電器を運んだり、コードを引っ張って電源コンセントから抜かないでください。
- コードを熱、油、角のとがった所に近づけないでください。
- コードが踏まれたり、引っ掛けられたり、無理な力を受けて損傷することがないように、充電する場所に注意してください。
感電や短絡(ショート)して発火する恐れがあります。

⑤ 充電器は、注意深く手入れをしてください。

- 充電器のコードは、定期的に点検し、損傷している場合は、お買い求めの販売店に修理を依頼してください。
感電や短絡(ショート)して発火する恐れがあります。
- 充電器に延長コードを使用する場合は、定期的に点検し、損傷している場合には交換してください。
感電や短絡(ショート)して発火する恐れがあります。

⑥ 屋外使用に合った延長コードを使用してください。

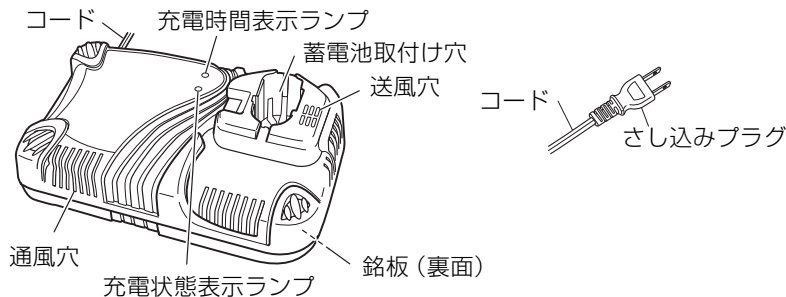
- 屋外で充電する場合、キャブタイヤコードまたはキャブタイヤケーブルの延長コードを使用してください。

⑦ 充電器の修理は、専門店で依頼してください。

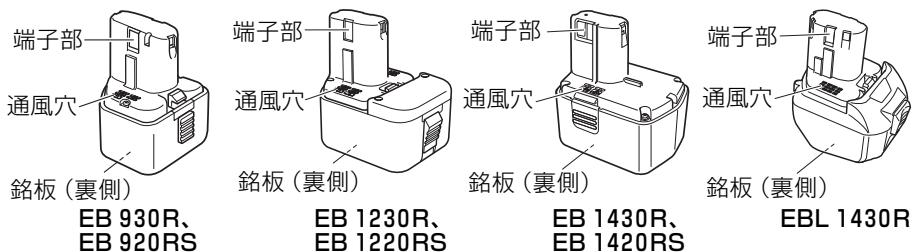
- サービスマン以外の方は、充電器や蓄電池を分解したり、修理・改造をしないでください。
発火したり、異常動作して、けがの原因になります。
- 充電器や蓄電池の異常に気付いたときは、点検・修理に出してください。
- この充電器は、該当する安全規格に適合しているので改造しないでください。
- 修理は、必ずお買い求めの販売店に依頼してください。
ご自身で修理すると、事故やけがの原因になります。

各部の名称

充電器 (UC 18Y L)



○ 冷却対応の蓄電池 (EB 930R、EB 920RS、EB 1230R、EB 1220RS、EB 1430R、EB 1420RS、EBL 1430R)



仕 様

形名	UC 18YL		
入力電源	単相交流 50 / 60 Hz 共用 電圧 100 V		
入力容量	350 VA		
充電電圧	7.2 V、9.6 V、12 V、14.4 V、18 V		
充電電流	蓄電池電圧	7.2 V ~ 14.4 V	18 V
	リチウムイオン	8 A	7.5 A
	ニッケル水素/ニカド	9 A	7.5 A
コード	2心ビニールコード		
質量	1.1 kg		
使用温度範囲	0℃ ~ 40℃		
冷却	対応 (ファン付き)		

用 途

○ 日立蓄電池の充電用

蓄電池の形名	— — EBL 1430R — —	EB 930R EB 1230R EB 1230X EB 1430R — —	EB 920RS EB 1220RS — EB 1420RS — —	EB 930H EB 1230H EB 1230HL EB 1430H EB 1830H EB 1830HL	EB 920HS EB 1220HS — EB 1420HS — —
容 量	3.0 Ah	3.0 Ah	2.0 Ah	3.0 Ah	2.0 Ah
冷 却	対応 (通風穴付き)			非対応 (通風穴なし)	
蓄電池の種類	リチウムイオン蓄電池	ニッケル水素蓄電池			

蓄電池の形名	EB 7B EB 9B EB 12B EB 1220BL EB 14B EB 18B	EB 7M EB 9M EB 12M — — —	EB 7S EB 9S EB 12S — — —
容 量	2.0 Ah	2.0 Ah	1.2 Ah
冷 却	非対応 (通風穴なし)		
蓄電池の種類	ニッケルカドミウム蓄電池 (ニカド電池)		

充 電 方 法

この充電器は蓄電池を冷却しながら充電する電池冷却機能を搭載しています。冷却対応 (通風穴付き) の蓄電池と合わせてご使用いただきますと、冷却ファンが送風し充電時間が短く、蓄電池に優しい充電をします。また、この充電器は冷却非対応 (通風穴なし) の蓄電池も充電できます。

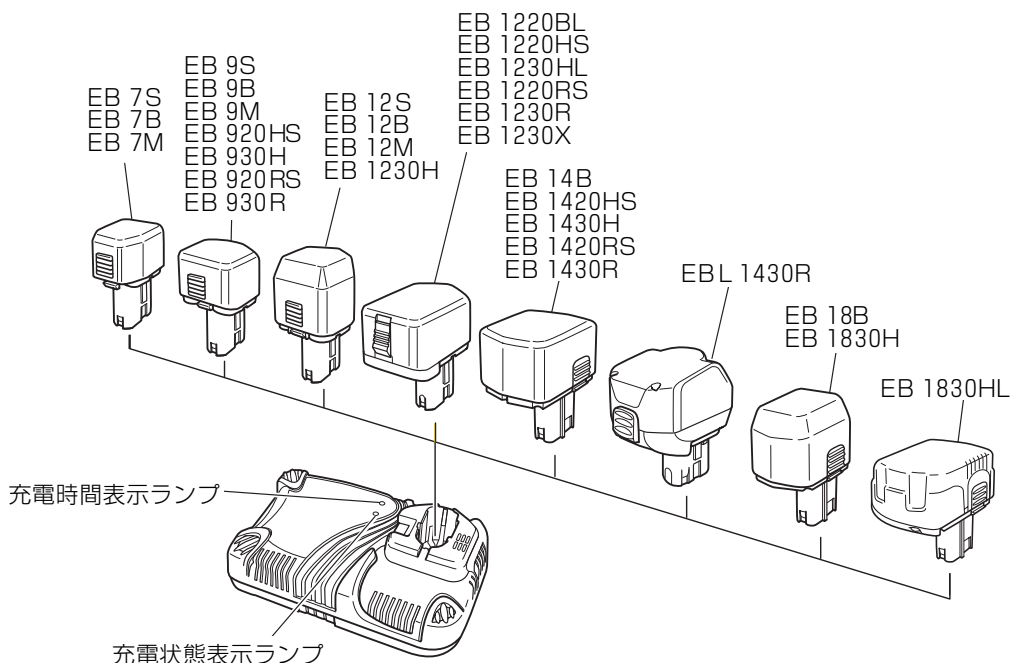
- 注**
- ニカド電池を充電する場合は、冷却ファンは送風しません。
 - 冷却非対応 (通風穴なし) のニッケル水素蓄電池を充電する場合は、冷却ファンは送風しますが蓄電池に通風穴が付いていないため冷却されません。

1. 充電器のさし込みプラグを電源コンセントにさし込む

充電器のさし込みプラグを電源コンセントにさし込みますと、充電状態表示ランプが赤の点滅（周期 1 秒）を繰り返します。

2. 蓄電池を充電器に取付ける

蓄電池を下図に示す向きで、充電器の底に当たるまでしっかりとさし込みますと充電を開始し、充電時間表示ランプが赤/橙/緑のいずれかに連続点灯して充電完了までの時間をお知らせします。



3. 充電する

(1) ランプの表示について

この充電器は充電時間の目安を表示する充電時間表示ランプと充電状態を表示する充電状態表示ランプがついてます。

(a) 充電時間の表示について

充電を開始し、充電時間表示ランプが赤に連続点灯すると約 30 分、橙に連続点灯すると約 20 分、緑に連続点灯すると約 5 分で充電が完了します。充電が完了すると充電状態表示ランプが緑に連続点灯し、ブザーが「ピー」と約 6 秒鳴ります。

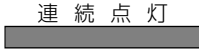
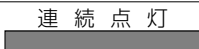

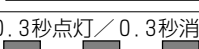
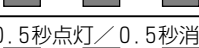

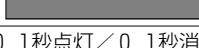
(b) 高温待機の表示について

蓄電池の温度が高くなっていると充電を開始しません。この場合は、充電時間表示ランプが赤の点滅（周期 0.6 秒）を繰り返しますので、そのまま充電器にさし込んだ状態にしてください。蓄電池が冷めると自動的に充電を開始します。

(c) 充電不可の表示について

充電器または蓄電池に異常があるときは、充電状態表示ランプが橙の速い点滅（周期 0.2 秒）を繰り返し、ブザーが「ピッピッピッ」と約 5 秒鳴ります。

ランプの表示

ランプの表示			表示内容
充電時間 表示ランプ (赤/橙/緑)	充電時間 30分	赤点灯 	充電完了まで約 30分
	充電時間 20分	橙点灯 	充電完了まで約 20分
	充電時間 5分	緑点灯 	充電完了まで約 5分
	高温待機	赤点滅 	蓄電池の温度が高くて充電できない。 (温度が下がると自動的に充電を開始します。)
充電状態 表示ランプ (赤/橙/緑)	充電前	赤点滅 	電源にさし込んだ状態
	充電完了	緑点灯 	
	充電不可	橙の速い点滅 	充電器または蓄電池に異常あり

(2) 充電時間について

蓄電池の充電時間は次ページの表のようになります。

充電時間（気温 20℃）

蓄電池	充電時間
EB930R、EB1230R、EB1230X、EB1430R、EBL1430R	約 21 分
EB920RS	約 16 分
EB1220RS、EB1420RS	約 14 分
EB930H、EB1230H、EB1230HL、EB1430H	約 27 分
EB1830H、EB1830HL	約 28 分
EB920HS、EB1220HS、EB1420HS、EB18B	約 18 分
EB7B、EB7M、EB9B、EB9M、EB12B、EB1220BL、EB12M、EB14B	約 14 分
EB7S、EB9S、EB12S	約 9 分

4. 充電器のさし込みプラグを電源コンセントから抜く

コードを引っ張らず、さし込みプラグを持って抜きます。

5. 蓄電池を充電器から抜く

充電器を手で支え、蓄電池を充電器より抜き取ります。

これで充電完了です。

6. 蓄電池の活性化（トリクル充電）について

新品または長期間使用しなかった蓄電池は、内部の化学物質が不活性（ねぼけ）になっているため、満充電にならないことがあります。このようなときは、充電完了後も約 8～12 時間蓄電池をさし込んだままにしてください。自動的に※トリクル充電をおこない蓄電池が活性化されます。

※トリクル充電はニッケル水素蓄電池とニカド蓄電池のみ機能します。

7. 蓄電池を長持ちさせるコツ

(1) 蓄電池が空（から）になる前に充電する

工具の力が弱くなってきたと感じたら、使い続けるのをやめ、充電します。無理に使い続けると、蓄電池が傷み、寿命を短くします。

(2) 高温時の充電は避ける

工具を使用した直後の蓄電池は熱くなっていますので、蓄電池が少し冷めてから充電します。

すぐ充電すると、蓄電池の寿命を短くします。

注

- さし込みプラグをさし込んだとき、電源コンセントがガタガタだったり、さし込みプラグがすぐ抜けるようでしたら修理が必要です。お近くの電気工事店などにご相談ください。
そのまま使用すると、火災の恐れがあります。
- 充電するときは、蓄電池の形名印刷面（側面）が左側（表示ランプ側）を向くようにさし込んでください。
逆向きにさし込むと、充電できないばかりでなく充電端子が変形して充電器故障の原因になります。
- 充電状態表示ランプが橙の速い点滅（周期 0.2 秒）を繰り返し、ブザーが「ピッピッピッ」と約 5 秒鳴るときは、蓄電池の取付け穴に異物が入っていないかどうか確認してください。
異物が入っていたときは、さし込みプラグを電源コンセントから抜いてから異物を取り除いてください。異物が入っていないときは、充電器または蓄電池に異常があると考えられるので、充電器と蓄電池の両方を組にして、お買い求めの販売店にご持参ください。
- 蓄電池をさし込んで、充電時間表示ランプが連続点灯または点滅しない場合は、さし込みプラグを電源コンセントから抜き、蓄電池の取付けが確実かどうか、確かめてください。
- 蓄電池を直射日光の当たる所に長時間放置したり、使用した直後など蓄電池が熱をもっている場合には、充電時間表示ランプが赤の点滅をして、すぐに充電を開始しないことがあります。そのようなときは、蓄電池を充電器にさし込んだままにしてください。蓄電池が冷めると自動的に充電を開始します。
- 充電中にランプが消灯したときは、修理に出される前にさし込みプラグを電源コンセントから抜き、3～5 分以上待つてから再度さし込んでください。
- 充電時間は周囲温度や蓄電池の状態により長くなることがあります。
- 充電時間の表示は周囲温度や蓄電池の状態により誤差がでることがありますので、目安としてお使いください。
- 一度充電が完了した後、次の充電まで 5 分程度休ませてください。
同じ充電器を連続して使用すると、充電器が発熱し、故障の原因になります。
- 使用後は充電器から蓄電池を抜いて保管してください。
- 正しい充電をしても、蓄電池の使用時間が著しく低下してきたときは、蓄電池の寿命がきたものとお考えいただき、新しい蓄電池をお買い求めください。
寿命のつきた蓄電池をそのまま使用していると、蓄電池だけでなく、充電器故障の原因になります。

保守・点検



警告

- 点検・手入れの際は、必ずさし込みプラグを電源コンセントから抜いてください。

1. 各部取付けねじの点検

各部取付けねじでゆるんでいるところがないかどうか定期的に点検してください。もしゆるんでいるところがありましたら、締め直してください。

2. 表面のよごれ清掃

充電器の外枠のよごれは乾いたやわらかい布か、または石けん水をつけた布などでふいてください。塩素系溶剤、ガソリン、シンナー、石油、灯油類はプラスチックを溶かす作用をするので使わないでください。

3. 作業後の保管

作業後は温度が 50℃未満で、お子様の手の届かない乾燥した場所に蓄電池を充電器から抜いて保管してください。

蓄電池はリサイクルへ

コードレス工具に使用の蓄電池はリサイクル可能な貴重な資源です。蓄電池や製品の廃棄の際は、リサイクルにご協力いただき、最寄りの日立電動工具販売店にご持参ください。



Ni-MH

ニッケル水素電池は
リサイクルへ



Ni-Cd

ニカド電池は
リサイクルへ



Li-ion

リチウムイオン電池は
リサイクルへ

※（外観などの一部を変更している場合があります。）

ご修理のときは

修理・お手入れ・お取扱いのご相談は、まずお買い求めの販売店にご依頼ください。
転居や贈答品などでお困りの場合は、商品名・品番をご確認の上、お近くの営業拠点へ
お問い合わせください。

お客様メモ

お買い上げの際、販売店名・製品に表示されている製造番号(NO.)などを下欄にメモしておかれますと、
修理を依頼されるとき便利です。

お買い上げ日	年 月 日	製造番号(NO.)
販売店(TEL)		

全国営業拠点

お客様相談センター ※土・日・祝日を除く 9:00~17:00

●フリーダイヤル



0120-20-8822

※携帯電話からはご使用になれません。

携帯電話からはお近くの営業拠点にお問い合わせください。

※長くお待たせする場合があります。

お急ぎのときは、お近くの営業拠点に直接お問い合わせください。

●営業本部 TEL (03) 5783-0626	●北陸支店 TEL (076) 263-4311
●北海道支店 TEL (011) 896-1740	●関西支店 TEL (0798) 37-2665
●東北支店 TEL (022) 288-8676	●中国支店 TEL (082) 504-8282
●関東支店 TEL (03) 5733-0255	●四国支店 TEL (087) 863-6761
●中部支店 TEL (052) 533-0231	●九州支店 TEL (092) 621-5772

■ 営業所の移転等により、上記電話番号に連絡がとれない場合は、
下記のアドレスにアクセスして最新の全国営業拠点をご確認
いただけます。

<http://www.hitachi-koki.co.jp/powertools/sales.html>

WEBに
アクセス



右のQRコードをバーコードリ
ーダー機能付きの携帯端末より
読み取ることで、最新の全国営
業拠点をご確認いただけます。



〒108-6020 東京都港区港南2丁目15番1号(品川インターシティA棟)

営業本部 TEL (03) 5783-0626 (代)

電動工具ホームページ—<http://www.hitachi-koki.co.jp/powertools/>