

# Hitachi Koki

## 日立高圧ロール釘打機

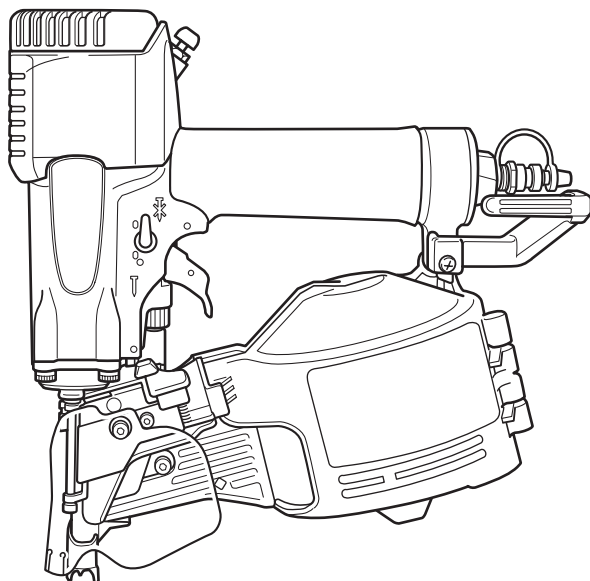
### NV 65HM

## 取扱説明書

このたびは日立高圧ロール釘打機をお買い上げいただき、ありがとうございました。

ご使用前にこの取扱説明書をよくお読みになり、正しく安全にお使いください。

お読みになった後は、いつでも見られる所に大切に保管してご利用ください。



**HITACHI**

# 目 次


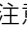

ページ


高圧釘打機の安全上のご注意	2
高圧ロール釘打機の使用上のご注意	9
各部の名称	10
仕 様	11
釘の選び方	11
標準付属品	13
用 途	13
作業前の準備	14
ご使用前に	15
使 い 方	19
保守・点検	28
エアコンプレッサと作業の速さ	32
使用潤滑油	32
ご修理のときは	33
全国営業拠点	裏表紙


---

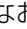
---

## 警告、 注意、 注 の意味について

ご使用上の注意事項は「 警告」、「 注意」、「 注」に区分しており、それぞれ次の意味を表します。

 **警告** : 誤った取扱いをしたときに、使用者が死亡または重傷を負う可能性が想定される内容のご注意。

 **注意** : 誤った取扱いをしたときに、使用者が傷害を負う可能性が想定される内容および物的損害のみの発生が想定される内容のご注意。

なお、「 注意」に記載した事項でも、状況によっては重大な結果に結び付く可能性があります。いずれも安全に関する重要な内容を記載しているので、必ず守ってください。

 **注** : 製品の据付け、操作、メンテナンスに関する重要なお注意。

# 高圧釘打機の安全上のご注意

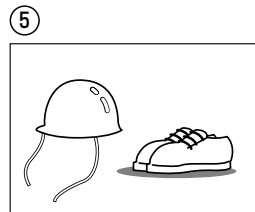
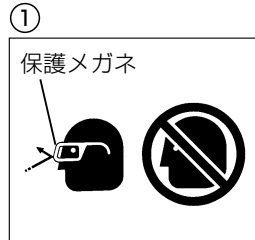
- けがなどの事故を未然に防ぐために、次に述べる「安全上のご注意」を必ず守ってください。
- ご使用前に、この「安全上のご注意」すべてをよくお読みの上、指示に従って正しく使用してください。
- お読みになった後は、お使いになる方がいつでも見られる所に必ず保管してください。

## 警告

### 作業前

- ① 保護メガネを使用してください。
  - 作業中は、保護メガネを使用してください。
  - まわりの人にも保護メガネをかけさせてください。釘を連結している針金・プラスチックおよびコンクリートの破片や、打ち損じの釘が目当たると、けがの原因になります。
- ② エアコンプレッサ以外の動力源は使用しないでください。

釘打機は、エアコンプレッサによる圧縮空気を動力源とする工具です。圧縮空気以外の高圧ガス（酸素、アセチレン、プロパンなど）を使用すると、爆発の恐れがあり、事故の原因になります。
- ③ 高圧釘打機用エアコンプレッサと、専用の高圧エアホースを使用してください。
  - この機体は、使用圧力を一般圧の釘打機より高く設定しています。高圧釘打機用エアコンプレッサと専用の高圧エアホースを使用してください。
  - この機体およびこれらのエアコンプレッサ、エアホースのエアプラグ、エアソケットも専用となっており、一般圧のものと接続できないようにしてありますので、改造をしないでください。これら以外のものを使用すると事故の原因になります。
- ④ 機体の排気音や排気空気から耳を保護するため、防音保護具を着用してください。
- ⑤ 作業環境に応じてヘルメット、安全靴などの防具を着用してください。



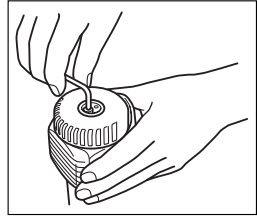
**⚠ 警 告**

**⑥** きちんとした服装で作業してください。

**⑦** エアホースを接続する前に、次の点検をしてください。

- ねじ類がゆるんでいないこと。
- 損傷したり、はずれている部品がないこと。
- さび付きなどで、正常に動作しない部品がないこと。
- 引金がロックできること。
- プッシュレバーがスムーズに動くこと。  
異常のあるまま使用すると、けがや機体の破損の原因になるので、異常のあるときは、お買い求めの販売店または日立工機電動工具センターに修理を依頼してください。

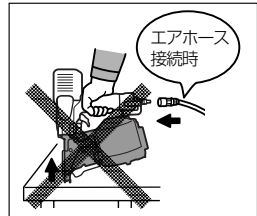
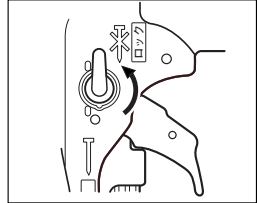
**⑦**



**⑧** エアホースを接続するときは、次のことに注意してください。

- 引金をロックする。
- プッシュレバーの先に触れたり、押し上げた状態にしない。
- 射出口を人体に向けない。  
誤って釘が発射した場合、けがの原因になります。

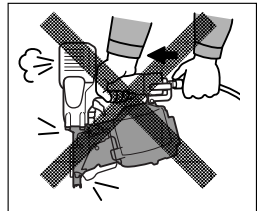
**⑧**



**⑨** 釘を装てんする前に、エアホースを接続し、次の点検をしてください。

- エアホースを接続ただけで、機体内部のピストンなどの作動音がしないこと。
- 空気漏れや異常音がしないこと。  
異常のあるまま使用すると、事故やけがの原因になるので、異常のあるときは、お買い求めの販売店または日立工機電動工具センターに修理を依頼してください。

**⑨**



**⚠ 警 告**

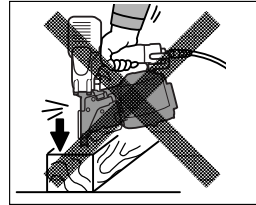
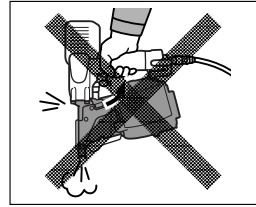
**⑩ 使用前に安全装置の点検をしてください。**

この機体は、プッシュレバーと引金の両方を作動させないと、釘が発射されない構造になっています。

釘を装てんする前に、エアホースを接続し、引金のロックを解除して、次の点検をしてください。

- 引金を引いただけで、機体内部のピストンなどの作動音がしないこと。
- プッシュレバーを打ち込み対象物に押し当てただけで、ピストンなどの作動音がしないこと。  
異常のあるまま使用すると、けがの原因になるので、異常のあるときは、お買い求めの販売店または日立工機電動工具センターに修理を依頼してください。

⑩



**⑪ 用途にあった作業に使用してください。**

- この機体は、木材または類似の材料への釘打ち作業を目的とした工具です。
- 指定された用途以外には使用しないでください。

**⑫ 指定の釘を使用してください。**

指定された釘以外のものを使用すると、けがや機体の故障の原因になるので使用しないでください。

**⑬ 子供を近づけないでください。**

- 作業者以外、釘打機やエアホースに触れさせないでください。  
けがの原因になります。
- 作業者以外、作業場へ近づけないでください。  
けがの原因になります。

**⑭ 作業場は、いつもきれいに保ってください。**

- ちらかった場所や作業台は、事故の原因になります。
- 作業場は十分に明るくしてください。  
暗い場所での作業は、事故の原因になります。

**⑮ 作業する箇所に、内部配線やガス管など埋設物がないことを、作業前に十分確かめてください。**

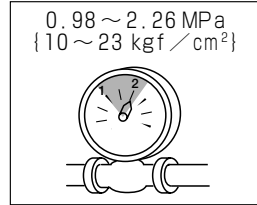
**警告**

**作業中**

① 指定の空気圧力で使用してください。

- この機体の使用空気圧力範囲は 0.98～2.26MPa {10～23 kgf/cm<sup>2</sup>} です。この範囲内で使用してください。2.26MPa {23 kgf/cm<sup>2</sup>} を超えた空気圧力で使用すると、機体の破裂や損傷の恐れがあり、けがの原因になります。

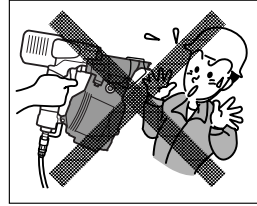
①



② 人体に射出口を向けないでください。

人体に射出口を向けて、誤って発射した場合、思いがけないけがにつながります。

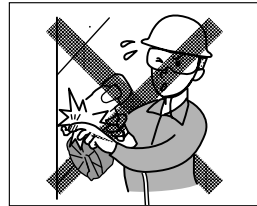
②



③ 射出口付近に顔や手、足などの人体を近づけて作業しないでください。

誤って釘が発射したり、はね返って飛んだときなど、けがの原因になります。

③



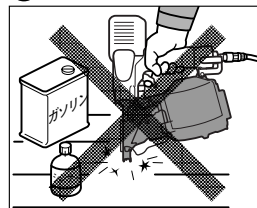
④ 釘を打ち込む材料の裏側に、手や身体を置かないでください。

釘が突き抜けたり、材料が欠けたときなどに、けがの原因になります。

⑤ 可燃性の液体やガスのある所で使用しないでください。

- 可燃性の液体やガス（シンナー、ガソリン、塗料、ガス類など）のある所で、釘打機やエアコンプレッサを使用しないでください。釘を打ち込むときの火花による引火や、空気といっしょに吸引圧縮され、爆発や火災の恐れがあり、事故の原因になります。

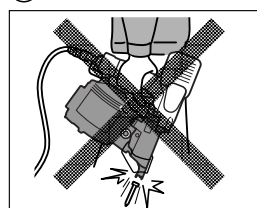
⑤



⑥ 釘を打ち込むとき以外は、引金に指を掛けないでください。

- 引金に指をかけて、持ち運びしたり、手渡しなどをしないでください。
- 釘を装てんするときや調整などをするとき、引金に指を掛けないでください。誤って釘が発射する恐れがあり、けがの原因になります。

⑥



**⚠ 警 告**

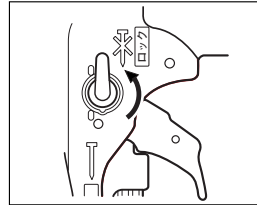
**⑦ エアダスタバルブを使用するときは、次のことに注意してください。**

- 引金をロックする。
- 人体に吹き出し口を向けない。
- 射出口に触れたり、対象物に当たった状態にしない。誤って釘が発射した場合、けがの原因になります。

**⑧ 次の場合は、引金をロックし、エアホースをはずしてください。**

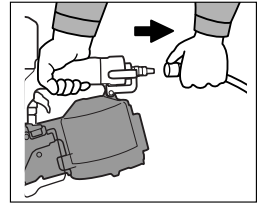
- 使用しない場合や作業中断時、使用後。
- 点検・修理・調整、釘づまりの直しなどの場合。
- 釘を装てんする場合。
- 釘打機を移動する際や手渡しする場合。  
誤って釘が発射する恐れがあり、けがの原因になります。

⑧



**⑨ 引金に指をかけた状態でエアホースをはずさないでください。**

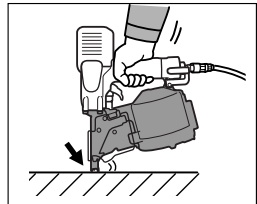
引金に指をかけた状態でエアホースをはずすと、次にエアホースをつないだとき、誤って釘が発射する恐れがあり、けがの原因になります。



**⑩ 釘を打つときは、射出口を確実に対象物に当ててください。**

- 一度打った釘の上に、再度釘を打つことはしないでください。  
釘がはね返ったり、機体が反発することもあり、けがの原因になります。

⑩



**⑪ 作業中はまわりの人に注意してください。**

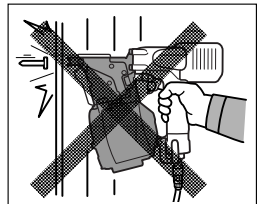
釘を連結している針金・プラスチックおよびコンクリートの破片や、打ち損じた釘が当たる恐れがあり、けがの原因になります。

- 高所作業のときは、下に人がいないことをよく確かめてください。  
機体や材料を落としたときなど、事故の原因になります。

⑫

**⑫ 薄い板や木材の端に釘を打たないでください。**

薄い板に打つと釘が突き抜けたり、木材の角に打つと釘がそれたりして、けがの原因になります。



**⚠ 警 告**

**⑬ 機体の反発に注意してください。**

- 硬い所に打った場合、機体のはね返ることがあるため、顔を近づけないでください。

**⑭ 壁の両側から同時に釘打ち作業をしないでください。**

打った釘が突き抜けたり、壁ぎわの釘がそれたりして、けがの原因になります。

⑭



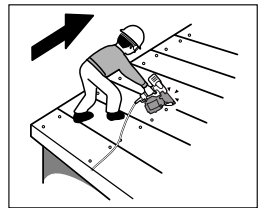
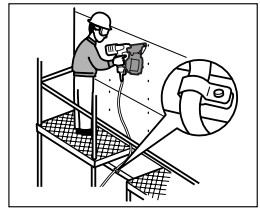
**⑮ 無理な姿勢で作業をしないでください。**

- 常に足元をしっかりとさせ、バランスを保つようにしてください。  
転倒して、けがの原因になります。
- 高所作業のときは、釘打ち作業中に落ちることのないように十分足場の安全性を確認してください。  
けがの原因になります。

**⑯ 屋外での作業は、次のことに注意してください。**

- 高所作業の場合、エアホースは作業場所の近くに固定してください。  
不意にエアホースを引っ掛けたりした場合、けがの原因になります。
- 屋根などの斜面で釘を打つときは、下から上に向かって前進しながら作業してください。  
後退しながら作業すると、足を踏みはずす恐れがあり、けがの原因になります。
- 床などの水平面で釘を打つときは、前進しながら作業してください。  
後退しながら作業すると、足をとられ、けがの原因になります。
- 壁などの垂直面に釘を打つときは、上から下へ作業してください。

⑯



**⑰ 油断しないで十分注意して作業を行なってください。**

- 釘打機を使用する場合は、取扱方法、作業のしかた、まわりの状況など、十分注意して慎重に作業してください。
- 常識を働かせてください。
- 疲れているときは、使用しないでください。



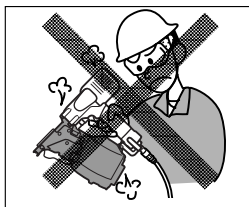
## 警告

- ⑱ エアホースをつかんで機体を移動しないでください。
- ⑲ 誤って落としたり、ぶつけたときは、機体などに破損や亀裂、変形がないことをよく点検してください。

内部の圧縮空気で破裂の恐れがあり、けがの原因になります。

- ⑳ 使用中、機体の調子が悪かったり、異常を感じたときは、直ちに使用を中止し、お買い求めの販売店または日立工機電動工具センターに修理を依頼してください。  
そのまま使用していると、けがの原因になります。

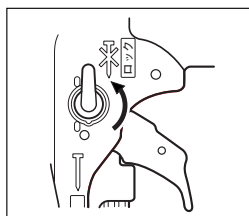
㉑



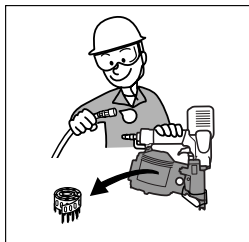
### 作業後

- ① 作業後は、引金をロックし、エアホースをはずしてから、釘を全部抜き取ってください。  
釘を残しておく、次に使用するとき、誤って作動させた場合など、けがの原因になります。
- ② 釘打機やエアコンプレッサ、エアセットは直射日光に長時間当たたまま放置しないでください。

①



- ③ 釘打機は、注意深く手入れをしてください。  
・安全に能率よく作業していただくために、釘打機は常に手入れをし、清潔に保ってください。  
・付属品のお手入れは、取扱説明書に従ってください。
- ④ 使用しない場合は、きちんと保管してください。  
・乾燥した場所で、子供の手の届かない高い所または鍵のかかる所に保管してください。
- ⑤ 部品をはずしたり、改造をしないでください。  
安全性が損なわれ、けがの原因になります。
- ⑥ 釘打機の修理は、専門店で依頼してください。  
・修理は、必ずお買い求めの販売店または日立工機電動工具センターにお申し付けください。  
ご自分で修理すると、事故やけがの原因になります。



# 高圧ロール釘打機の使用上のご注意

先に高圧釘打機として共通の注意事項を述べましたが、高圧ロール釘打機として、さらに次に述べる注意事項を守ってください。



## 警 告

### ① 防じんカバーをはずさないでください。

作業中、釘を連結している針金やプラスチックの破片が飛散した場合、けがの原因になります。

- 防じんカバーは、定期的に点検し、損傷している場合は、お買い求めの販売店または日立工機電動工具センターに修理を依頼してください。

### ② 鋼板への釘打ち作業は、次のことに注意してください。

- C形鋼は厚さ 2.3 mm以下を使用してください。  
釘の種類によって打ち込める鋼板の厚さが異なります。  
12 ページの表を参照し、適切な釘を使用してください。
- 釘は鋼板用焼入釘を使用してください。
- 釘を打つ所に釘打機を垂直にして打ってください。  
斜めに打つと、釘が鋼板に入らず、曲がってはね返る恐れがあり、けがの原因になります。
- C形鋼に直貼りするときは、トタンなどの板金の厚さを 0.7 mm以下としてください。また、釘は長さ 32 mmの鋼板用釘を使用してください。  
釘が飛ぶときがあり、けがの原因になります。
- 屋根・天井へは使用しないでください。
- C形鋼の厚さに合った鋼板用焼入釘を使用してください。  
適切な釘を使用しないと、釘が鋼板に入らず曲がることがあり、けがの原因になります。

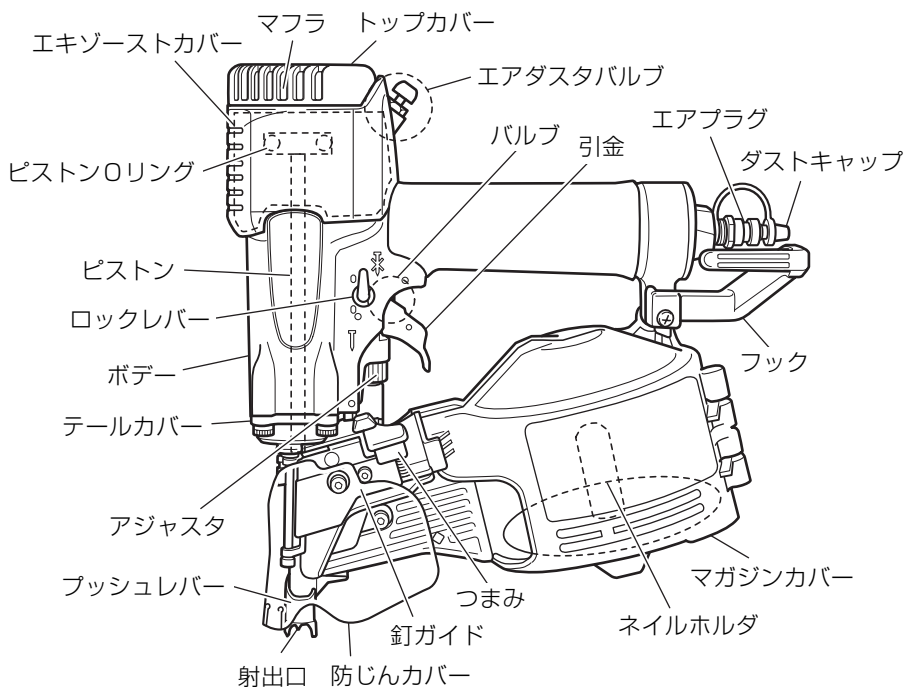
### ③ コンクリートへの釘打ち作業は次のことに注意してください。

- 釘はコンクリート用焼入釘を使用してください。  
釘がコンクリートに入らず、曲がってはね返る恐れがあり、けがの原因になります。
- 釘を打つ所に釘打機を垂直にして打ってください。  
斜めに打つと、釘がコンクリートに入らず、曲がってはね返る恐れがあり、けがの原因になります。
- コンクリートに直接打ったり、直接板金などを取付ける作業はしないでください。  
コンクリート片がはねたり、釘が曲がってはね返る恐れがあり、けがの原因になります。
- コンクリートの端に釘を打たないでください。  
コンクリートが割れて飛散したり、釘がそれで飛ぶ恐れがあり、けがの原因になります。
- 物を吊り下げる所（配管の吊り下げ、など）へ使用しないでください。

## 警告

- ④ 木造板金材への釘打ち作業は、次のことに注意してください。
- 木造板金材は厚さ 0.35 mm 以下のもの 3 枚重ねを最大とし、4 枚以上は使用しないでください。
  - 釘を打つ所に釘打機を垂直にして打ってください。  
斜めに打つと、釘が鋼板に入らず、曲がってはね返る恐れがあり、けがの原因になります。
- ⑤ 釘ガイドは完全に閉じ、使用中は開けないでください。  
釘ガイドが開いた状態で作業をすると、釘がそれて発射する恐れがあり、けがの原因になります。
- ⑥ ノーズキャップの着脱をするときは、引金をロックし、エアホースをはずしてください。  
誤って釘が発射する恐れがあり、けがの原因になります。
- ⑦ フックを使用するときは、引金をロックし、エアホースをはずしてください。  
誤って釘が発射する恐れがあり、けがの原因になります。

## 各部の名称



# 仕 様

動力形式	ピストン往復動式
使用空気圧力	0.98～2.26 MPa { 10～23 kgf/cm <sup>2</sup> }
能力(使用釘)	針金連結釘：32 mm～65 mm } (12ページ参照) シート連結釘：32 mm～50 mm }
釘の装てん数	200本、250本、300本、400本(1巻)
製品の大きさ	長さ270 mm×高さ270 mm×幅128 mm
製品質量	1.7 kg
釘送り方式	ピストン往復動式
使用エアコンプレッサ	日立高圧エアコンプレッサ EC1430H2
使用エアホース	日立高圧エアホース 内径5 mm－長さ10 m、20 m、30 m 内径6 mm－長さ10 m、20 m、30 m

## 釘の選び方

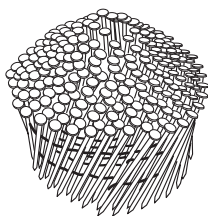
この機体は、下図に示す針金連結釘、シート連結釘の2種の連結釘が使用できます。

また、形状は下図に示す釘を準備してあります。

釘打ち作業の用途に合わせて、次ページの表の中から適切な釘をお選びください。釘は高圧ロール釘打機をお買い上げの販売店で求めください。

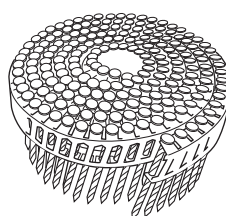
針金連結釘

1巻：250本、300本、400本



シート連結釘

1巻：200本

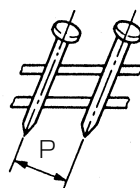
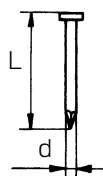


釘の寸法・形状

スムーズ釘

スクリュー釘

リング釘

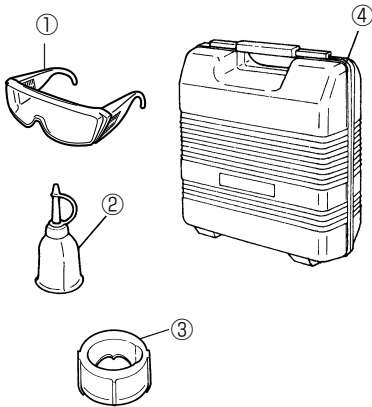


(寸法単位：mm)

	材質	形状	長さL	頭径D	軸径d	ピッチP	釘の形名	1巻の釘 連結本数			
針 金 連 結 釘	鉄	ス ム ー ス	32	4.8	2.1	6	VS 2132M	400			
			38				VS 2138M				
			45				VS 2145M				
			50				VS 2150M				
			スクリュー				50		2.3	VS 2350N	
		ス ム ー ス	45	6	2.5	8	VS 2545	300			
			50				VS 2550				
			57				VS 2557				
			65				VS 2565-2				
		スクリュー	57	6	2.8	VS 2557N					
			65			VS 2565N2					
		スクリュー	32	5.1	2.3	6	VS 2332T				
			38				VS 2338T				
			45				VS 2345T				
			32		VS 2732T2						
			38		VS 2738T2						
			45		VS 2745T2						
		50	VS 2750T2								
		ス ム ー ス (焼 入)	38	5.6	2.5	8	VS 2538K	250			
			45				VS 2545K				
50	VS 2550K										
57	VS 2557K										
65	VS 2565K										
ス ム ー ス (緑色コート)	50	6.5	2.8	VS 2850J (CN50 認定釘)							
				ス ム ー ス (黒色コート)	6.6	VS 2850JJ (N50 相当釘)					
シ ー ト 連 結 釘	鉄	ス ム ー ス	38	5.7	2.2	7	VP 2238		200		
			45	6.5	2.5		VP 2545				
							50			VP 2550	
		スクリュー (焼 入)	32	6.0	2.8		VP 2832T				
			38				VP 2838T				
			45				VP 2845T				
			50				VP 2850T				
							VP 2338SN				
		スクリュー	38	5	2.4		VP 2750SN				
			50				2.7	VP 2338SR			
			リング				38	5.5		2.3	VP 2750SR
							50				2.7
		ス ク リ ュー	32	6.0	2.8		VP 2832ST				

- 注** ・住宅新法（品確法）対応N 50 釘にはVS 2850 JJ釘を、2 × 4 工法 CN 50 釘にはVS 2850 J釘をご使用ください。VS 2850 釘や他社 CN 50 釘を使用すると、釘頭部のめくれなどが発生し、故障の原因になりますので使用しないでください。

## 標準付属品



- ① 保護メガネ …………… 1 個
- ② 油さし …………… 1 個  
（釘打機・タッカ用オイル入り）
- ③ ノーズキャップ（A） …………… 1 個
- ④ ケース …………… 1 個

## 用 途

- 根太、たる木、間柱、野縁などの建築内装下地材止め作業
- 床下地張り、屋根下地張り、壁下地張り、その他建築用途全般
- C形鋼（厚さ 2.3 mm 以下）への木材、合板、トタンなどの板金、窯業系サイディング張り作業（鋼板用焼入釘使用）
- コンクリートへの胴縁止め、木材の取付け作業（コンクリート用焼入釘使用）
- コンクリート型枠製作
- 2 × 4 工法（枠組壁工法）における構造用合板などへの釘打ち作業

# 作業前の準備

## ○騒音防止規制について

騒音に関しては、法令や各都道府県などの条例で定める規制があります。ご近所に迷惑をかけないように、規制値以下でご使用になることが必要です。状況に応じ、しゃ音壁を設けて作業してください。

作業前に次の準備をすませてください。

## 1. エアコンプレッサ、エアホースの準備

この機体は、使用圧力を一般圧の釘打機より高く設定しています。使用するときには、高圧釘打機用エアコンプレッサと専用の高圧エアホースを準備してください。この機体に使用できる高圧エアホースの内径は5 mm以上です。エアホースをエアコンプレッサにしっかり接続してください。



### 警告

- この機体は、使用圧力を一般圧の釘打機より高く設定しています。高圧釘打機用エアコンプレッサと、専用の高圧エアホースを使用してください。
- この機体およびエアコンプレッサ、エアホースのエアプラグ、エアソケットも専用となっており、一般圧のものと接続できないようにしてあるので、改造しないでください。

**注** • エアホースの長さは、30 m以内のものをお使いください。エアホースが長いと圧力降下をして十分な打ち込み力が得られません。

## 2. エアコンプレッサ内のドレンを除去する

水や油が内部にたまりますと、さびの発生などで故障の原因になります。ご使用前には、エアコンプレッサの空気タンクのドレン抜きをゆるめて、内部にたまった水や油を除去してください。乾燥した清浄な圧縮空気を使用してください。（詳細はエアコンプレッサの取扱説明書をご参照ください。）

## 3. 釘の準備

用途にあった釘を準備してください。（11、12 ページ参照）

## 4. 安全点検



### 警告

- 子供など作業員以外は近づけないでください。
- ねじ類がゆるんでいないことを、十分に点検してください。
- 損傷したり、はずれている部品や、さび付きなどで、正常に動作しない部品がないことを点検してください。

28 ページの「保守・点検」を参照し、必ず行なってください。

# ご使用前に

## ⚠ 警 告

- 可燃性の液体やガスのある所で使用しないでください。

### 1. 空気圧力の確認

## ⚠ 警 告

- この機体の使用空気圧力の範囲は 0.98 ~ 2.26 MPa { 10 ~ 23 kgf/cm<sup>2</sup> } です。この範囲内で使用してください。

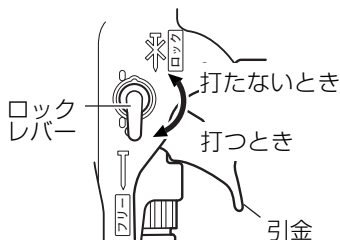
空気圧力は、釘打ち込み能力（釘の長さ、部材の硬さなど）に合わせて、0.98 ~ 2.26 MPa { 10 ~ 23 kgf/cm<sup>2</sup> } の範囲で調整してお使いください。

空気圧力が 0.98 MPa { 10 kgf/cm<sup>2</sup> } 未満または 2.26 MPa { 23 kgf/cm<sup>2</sup> } を超えますと機体の性能、寿命、安全に影響しますので、使用空気圧力の範囲内で使用してください。

### 2. 引金のロック機構について

## ⚠ 警 告

- 釘を打ち込むとき以外は、引金をロックしてください。



この機体には、引金を引けなくするロック機構がついています。

ロックレバーを「ロック」の位置にすると引金がロックされます。

打つときはロックレバーを回して「フリー」の位置に、打たないときは「ロック」の位置にしてください。

### 3. 給油について

- 注**
- 付属の高圧釘打機用の油さしは、ノズルに穴があいています。先端を切らずにご使用ください。
  - 高圧釘打機用の油さしは、中栓がしてありますので、中栓を取はずしてからご使用ください。
  - また、ご使用にならないときは中栓をして保管してください。

- 必ず 1 日に 2 回以上給油してください。給油は、作業の前後に 2 mL { 2 cc } 程度の油をエアホース取付口から入れてください。作業前の油は潤滑油となり、作業後の油はさび止めとなります。



- 注**
- 給油直後空気を通すと、しばらくの間油が排気口より噴霧状に飛び散りますので、油がかかっても支障のない所で2～3本釘を打ってから作業してください。
  - 作業後給油した場合、釘を1本打ちますと油が内部に行き渡ります。

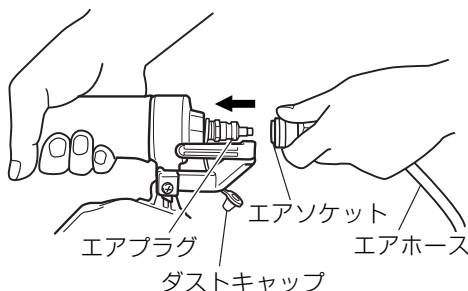
○油は付属の油をご使用ください。その他、使用できる油を32ページに示しますので、これらの油をお使いください。なお、混用は避けてください。

#### 4. エアホースを接続する

##### ⚠ 警告

機体にエアホースを接続するときは、次のことに注意してください。

- 引金をロックする。
- プッシュレバーの先を台や床などにのせて、押し上げた状態にしない。
- 射出口を人体に向けない。



- エアプラグからダストキャップをはずします。
- ごみやほこりが内部に入らないよう、エアプラグの口元のごみをふき取ります。
- エアソケットをエアプラグにしっかりとさし込んでエアホースを接続します。

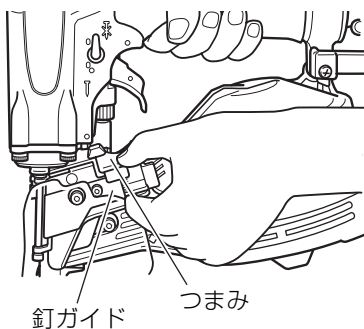
#### 5. 釘を入れる

##### ⚠ 警告

- 釘を装てんする場合は、引金をロックし、エアホースをはずしてください。

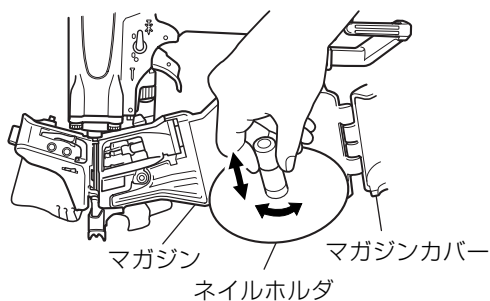
##### ⚠ 注意

- 釘をマガジンに入れる前に、必ず使用する釘の長さに合わせて、適正な高さ位置にネイルホルダを合わせてください。不適正な高さ位置で使用すると釘送り不良が生じます。また、不適正な高さ位置で無理にマガジンカバーを閉じるとネイルホルダなどを破損する場合があります。



釘ガイド

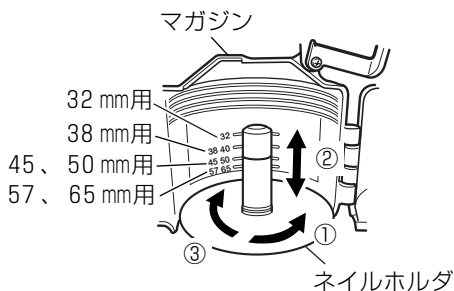
つまみ



マガジン

マガジンカバー

ネイルホルダ



マガジン

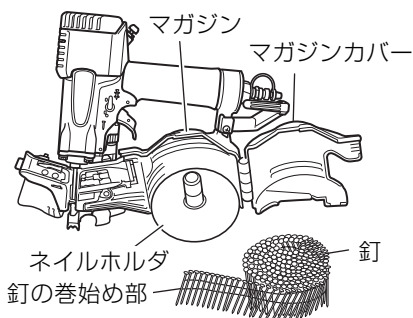
32 mm用

38 mm用

45、50 mm用

57、65 mm用

ネイルホルダ



マガジン

マガジンカバー

ネイルホルダ

釘の巻始め部

釘

## (1) マガジンに釘を入れる

○ 釘ガイドとつまみに指をかけ、つまみを押し、釘ガイドを開きます。

○ 使用する釘の長さに合わせてネイルホルダの高さ位置を調整します。

調整は、①ネイルホルダを約90°左に回します。②ネイルホルダを上下に動かし、使用する釘の長さに合わせてマガジンの目印の位置にネイルホルダの上面を合わせます。

③ネイルホルダを“カチッ”と音のするまで(約90°)右に回します。

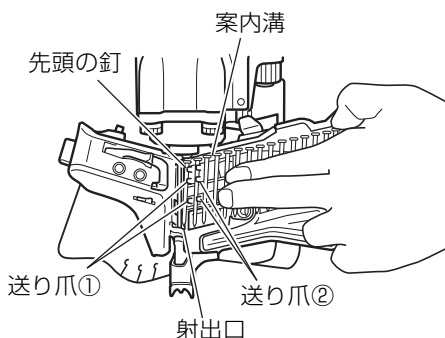
○ 釘をマガジン内に入れます。

このとき、釘の巻始め部をあらかじめ引き出してから入れますと、次の作業が簡単になります。

○ ネイルホルダをマガジン側に倒し、釘がマガジン内に完全に入っていることを確認してからマガジンカバーを閉じます。

## (2) 釘ガイド内に釘を装てんする

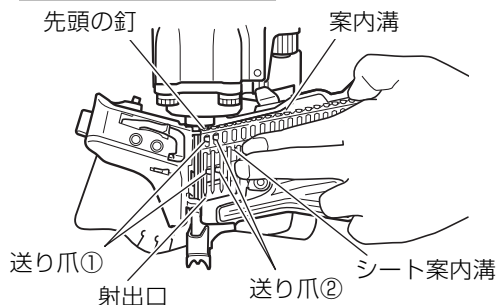
### 針金連結釘の場合



釘列の釘頭を案内溝に入れま  
す。

先頭の釘を射出口の中に入れ、  
2本目の釘を送り爪①と送り爪  
②の間に入れます。

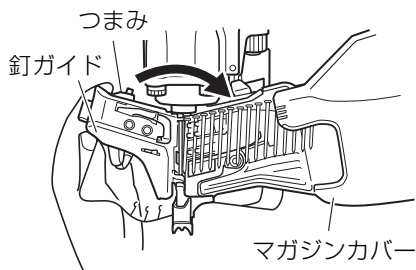
### シート連結釘の場合



釘列の釘頭と上側連結シート  
を案内溝に入れ、下側連結シ  
ートをシート案内溝に入れます。

先頭の釘を射出口の中に入れ、  
2本目の釘を送り爪①と送り爪  
②の間に入れます。

## (3) 釘ガイドを閉じる



○ マガジンカバーが閉じられて  
いることを確認した後、釘ガ  
イドとつまみに指をかけ、つ  
まみを下へ押しながら、釘ガ  
イドを右に回して完全に閉じ  
ます。

以上で、釘の装てんが完了し  
ます。

**注** ・次のような場合には、釘ガイドがうまく閉じないことや、釘が正常に送られずに空打ち、釘づまりなどが起こることがあるので、修正してから所定の位置に装てんしてください。

- ① 釘や連結シートが所定の位置に入っていない場合。
- ② 釘がガイド面から浮き上がっている場合。
- ③ 釘を連結している針金などが大きく変形している場合。
- ④ 連結シートから釘がはずれていたり、連結針金が切れている場合。

# 使 方

## ⚠ 警 告

- 作業中は、必ず保護メガネを使用してください。
- 作業中は、まわりの人の安全確保にも十分注意をはらってください。
- 人体に射出口を向けないでください。
- 射出口付近に顔や手、足などの人体を近づけて作業しないでください。
- 釘を打ち込む材料の裏側に、手や身体を置かないでください。
- 一度打った釘の上に、再度釘を打つことはしないでください。
- フックを使用するときは、引金をロックし、エアホースをはずしてください。

**注** • 低温時に使用すると、機体の動作が悪くなる場合があります。

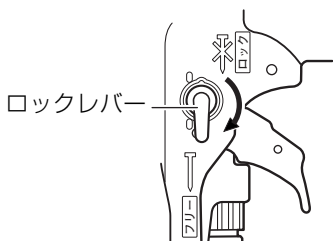
### ○安全装置について

この機体は、プッシュレバーと引金が同時に作動しないと、釘が発射されない構造になっています。したがって、引金を引いただけのとき、または、プッシュレバーを打ち込み対象物に押し当てただけでは、釘は発射しません。これは、誤って引金を引いたり、プッシュレバーを押し当てただけで、釘が発射されることを防ぐためです。

### **注** • 空打ちの注意

連続して釘を打っていると、釘がなくなったことに気がつかず、そのまま使用している場合があります。これを「空打ち」といい、空打ちを続けると各部に悪い影響を与えるので、空打ちをしないようご注意ください。

## 1. ロックレバーを「フリー」の位置にする

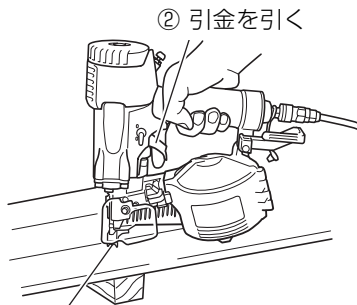


ロックレバーを回して「フリー」の位置に合わせてください。

## 2. 釘の打ち方

この機体は、打ち込み対象物によって、効果的な使い方ができるように「単発打ち」と「連続打ち」が使い分けできる機構を装備しています。

### (1) 単発打ち

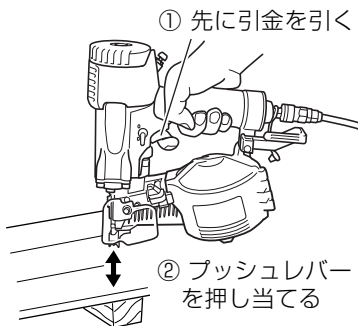


① 先にプッシュレバーを押し当てる

単発打ちは、仕上げを重視する場合や狙った所に釘を打つ場合に使用します。打ち込む所にプッシュレバーを押し当て、引金を引く動作で、釘を一本ずつ打つことができます。

**注** ・狙った所に釘を打つ場合は、単発打ちで作業してください。

### (2) 連続打ち



連続打ちは、はじめに引金を引いておき、その後、釘を打つ所にプッシュレバーを「トン・トン・トン」と押し当てれば、連続的に作業ができます。

**注** ・単発打ちで引金を引いたまま、再度プッシュレバーを釘打ちする所に押し当てても釘は発射されません。続けて連続打ちする場合は、引金から指を一度はなしてから、連続打ちの操作をしてください。

**注** ・床に釘打機を置いた状態（プッシュレバーが押し当てられている状態）から引金を引きながら持ち上げたときなどは、単発打ちの状態になり、プッシュレバーを押し当てても釘が発射されない場合があります。その場合は、引金から指を一度はなしてから操作をしてください。

### (3) 鋼板への釘打ち作業

#### ⚠ 警告

- C形鋼は厚さ2.3 mm以下を使用してください。
- 釘は鋼板用焼入釘を使用してください。
- 釘を打つ所に釘打機を垂直にして打ってください。
- C形鋼に直貼りするときは、トタンなどの板金の厚さを0.7 mm以下としてください。また、釘は長さ32 mmの鋼板用焼入釘を使用してください。
- 屋根・天井へは使用しないでください。

○ 鋼板用焼入釘の選び方

**警告**

• C形鋼の厚さに合った鋼板用焼入釘を使用してください。

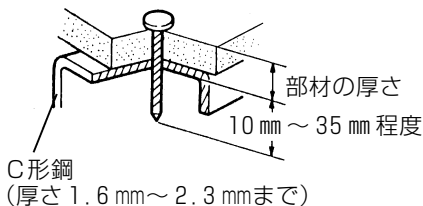
下表を参考に、釘の軸径および長さを選択してご使用ください。

○ 釘の軸径の選び方

C形鋼の厚さ (mm)	釘の軸径 (mm)	形 名
1.6 以下	2.3	VS 2332 T、VS 2338 T、VS 2345 T
2.3 以下	2.7	VS 2732T 2、VS 2738T 2、VS 2745T 2、 VS 2750T 2
	2.8	VP 2832 T、VP 2838 T、VP 2845 T、 VP 2850 T、VP 2832 ST

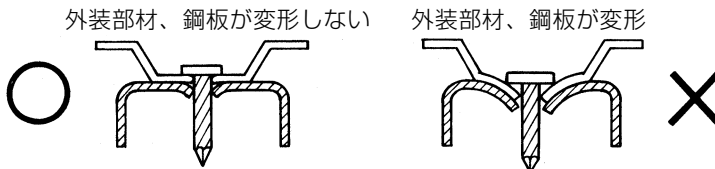
○ 釘の長さの選び方

部材の厚さ(mm)	釘の長さ(mm)
トタンなどの板金 0.7 以下 (直貼り) 1.8 ~ 22	32
10 ~ 27	38
15 ~ 30	45
15 ~ 38	50



**注**

- 鋼板打ちでの打ち込み過ぎは、極端に保持力が低下しますので、打ち込み深さを使用空気圧力、アジャスタ (23、24 ページ参照) で調整して、使用してください。
- C形鋼および打ち込み部材の硬さや厚さの組み合わせによっては十分に打ち込めないことがあります。



#### (4) コンクリートへの釘打ち作業

⚠ 警 告	
<ul style="list-style-type: none"> <li>• 釘はコンクリート用焼入釘を使用してください。</li> <li>• 釘を打つ所に釘打機を垂直にして打ってください。</li> <li>• コンクリートに直接打ったり、直接板金などを取付ける作業はしないでください。</li> <li>• コンクリートの端に釘を打たないでください。</li> <li>• 物を吊り下げる所（配管の吊り下げ、など）へ使用しないでください。</li> </ul>	

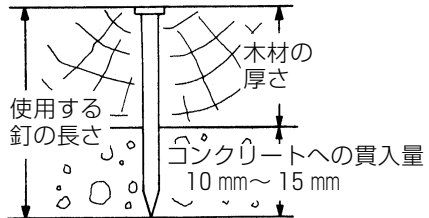
**注** ・この機体は、打設後まもない、軟かいコンクリートだけに使用してください。硬いコンクリートに使用すると、釘が曲がったり、十分に打ち込めないことがあります。

#### ○ コンクリート用焼入釘の選び方

コンクリートへの貫入量が 10 mm～15 mm になるように選定してください。

#### 参 考 例

木材の厚さ	使用する釘の長さ	コンクリートへの貫入量
20 mm	32 mm	約 12 mm
25 mm	38 mm	約 13 mm
30 mm	45 mm	約 15 mm
35 mm	50 mm	約 15 mm
45 mm	57 mm	約 12 mm
50 mm	65 mm	約 15 mm



**注** ・コンクリートへの貫入量が 15 mm より深い場合、十分に打ち込めないことがあります。

#### (5) 作業中断時、使用後のご注意

⚠ 警 告	
<ul style="list-style-type: none"> <li>• 使用しない場合や作業中断時、使用後は引金をロックし、エアホースをはずしてください。</li> <li>• 作業後は、エアホースをはずしてから、釘を全部抜き取ってください。</li> </ul>	

**注** ・作業後は、エアコンプレッサの空気を抜いて、空気圧力を 0 にしてください。ドレン抜きをゆるめると、タンク内のドレンが除去されると同時に、圧縮空気が抜けて空気圧力が 0 になります。

### 3. ノーズキャップの使い方

#### 警告

- ノーズキャップの着脱をするときは、引金をロックし、エアホースをはずしてください。

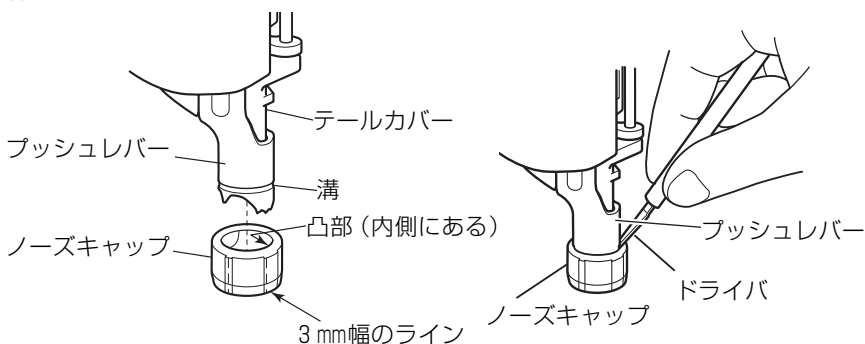
木材などの表面をプッシュレバーで傷付けたくないときは、プッシュレバーの先端にノーズキャップ(A)を取付けてください。

#### (1) ノーズキャップの着脱

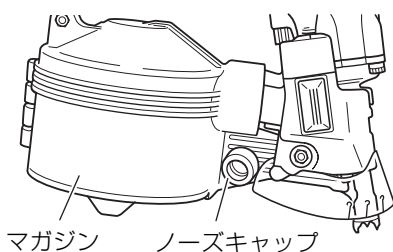
ノーズキャップはプッシュレバーに押し込むだけで取付けられます。

ノーズキャップの3 mm幅のラインを本体の前方として、内側にある凸部がプッシュレバーの溝に入るまで押し込みます。

取りはずすときは、プッシュレバーの裏側のスキマにドライバなどの細い棒を入れ、抜きます。



#### (2) ノーズキャップの保管



取りはずしたノーズキャップは、マガジンの保管場所にはめ込んで保管してください。

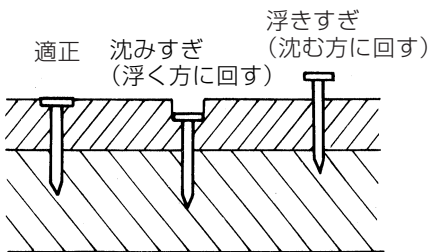
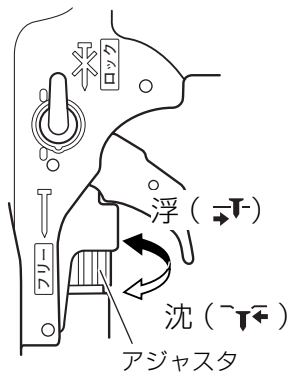
### 4. 打ち込み深さの調整

#### 警告

- 打ち込み深さの調整は、アジャスタによって行ないます。アジャスタを調整するときは、引金をロックし、エアホースをはずしてください。
- アジャスタを調整するときは、射出口を下に向け、顔や手・足などの人体がないことを確認してください。



## (1) アジャスタの調整



- この機体は、アジャスタを回すことにより、打ち込み深さを調整できます。  
試し打ちし、釘が沈みすぎるときはアジャスタを浮く方(マーク  $\rightarrow$ ↑)に回します。  
釘の頭が浮くときはアジャスタを沈む方(マーク  $\leftarrow$ ↑)に回します。  
アジャスタは1回転させるごとに1mm移動します。
- アジャスタを回すときは、プッシュレバーを押し上げないでください。

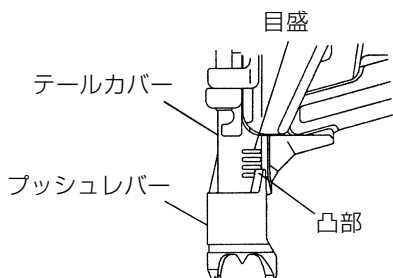
**注** ・打ち込み深さの調整は、使用空気圧力によっても調整できますのでアジャスタの調整と併用してください。  
釘の打ち込み抵抗に合わない高い圧力で使用すると機体の寿命を早めます。

## (2) 空気圧力、アジャスタ調整の目安

- まず下表を目安にアジャスタ、使用空気圧力をセットします。
- 試し打ちし、釘が沈みすぎるようでしたらアジャスタを浮く方に調整します。
- 釘の頭が浮くようでしたら空気圧力を高い方に調整します。

使用空気圧力、アジャスタ位置の目安

用 途 (使用 釘)	使用空気圧力	アジャスタの位置
木下地打ち (φ2.1×32～50mm釘)	1.47MPa {15 kgf/cm <sup>2</sup> }	最も沈む方向に回してセットする。
木下地打ち (φ2.5×45～65mm釘)	1.77MPa {18 kgf/cm <sup>2</sup> }	
厚さ1.6mm C形鋼打ち (φ2.3×32～45mm釘)	1.77MPa {18 kgf/cm <sup>2</sup> }	
厚さ2.3mm (φ2.7×32～50mm釘) C形鋼打ち (φ2.8×32～50mm釘)	2.06MPa {21 kgf/cm <sup>2</sup> }	
コンクリート (φ2.5×38～65mm釘) 打ち (φ2.8×32～50mm釘)	2.06MPa {21 kgf/cm <sup>2</sup> }	

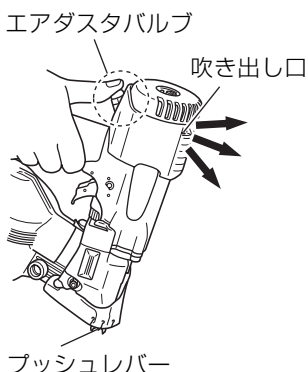


プッシュレバーの凸部とテールカバーの目盛を目安に調整することができます。

## 5. エアダスタバルブの使い方

### ⚠ 警告

- エアダスタバルブを使用するときは、必ず引金をロックしてください。
- 人体に吹き出し口を向けないでください。
- プッシュレバーを押し当てたまま、エアダスタバルブを使用しないでください。



この機体は、作業中に発生する木くずなどを吹きとばすためのエアダスタを備えています。

親指でエアダスタバルブを押して使用してください。

- 注**
- 機体に給油した直後、エアダスタバルブを使用すると油が吹き出し口より噴霧状に飛び散る場合がありますので、油がかかっても支障のない所で2～3秒試し吹きしてから作業してください。
  - エアダスタバルブを長時間使用すると、一時的に打ち込み力が低下する場合があります。このときは、空気の供給圧力が安定してから作業を始めてください。

## 6. 排気方向の変え方

### ⚠ 警 告

- 排気方向の調整をするときは、引金をロックし、エアホースをはずしてください。

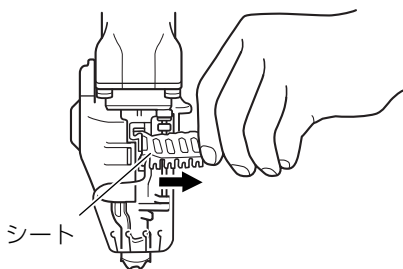


トップカバーを回して排気口の向きを360°の範囲で変えることができます。

## 7. 連結シートの切り方

### ⚠ 警 告

- 連結シートを切るときは、引金をロックしてください。



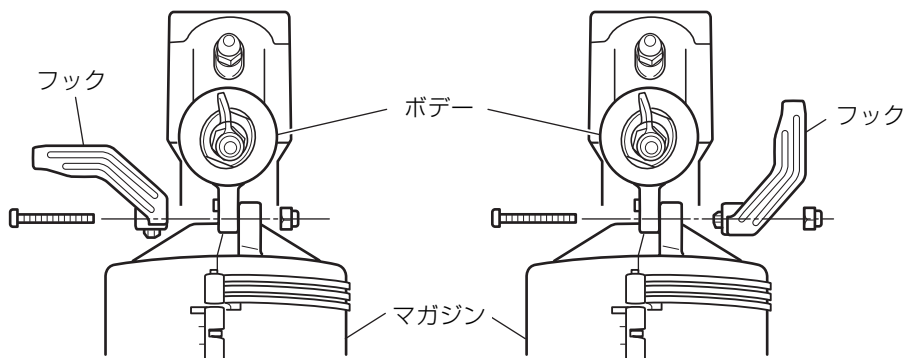
シート連結釘を使用して、出てきたシートは矢印の方向に引きちぎってください。

## 8. フックの向きの変え方

### ⚠ 警 告

- フックの向きを変えるときは、引金をロックし、エアホースをはずしてください。

フックは2方向に向きを変えることができます。向きを変えるときは、⊕ドライバーでねじをはずし、フックの取付け位置を変えてから、再び組込んでください。



## 9. 釘の取扱い方

- 注**
- 釘の扱いをていねいにしてください。落としますと、針金が切れたり連結シートから釘がはずれます。また、そのままの状態で使用すると釘送り不良により、空打ち、釘づまりなどが発生するため、使用しないでください。
  - 釘は長時間外気や直射日光にさらさないでください。さびの発生や、連結シートに不具合が生じる場合があるので、使用しないときは釘梱包箱などに入れてください。

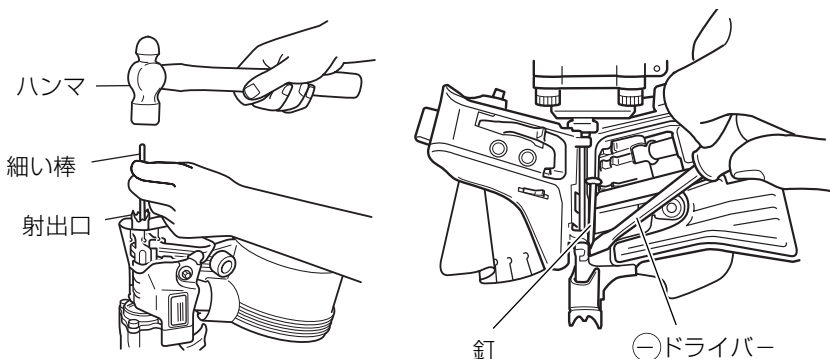
# 保守・点検

## 警告

- 釘づまりを直すときや点検・手入れの際は、引金をロックし、エアホースをはずし、釘を全部抜き取ってください。

### 1. 釘づまりの直し方

- 釘ガイドを開いて、釘をマガジン内より抜き取り、射出口から細い棒を入れてハンマでたたきます。
- 内部につまった釘を⊖ドライバーなどで取り除きます。
- 釘を連結している針金やプラスチックシートの変形した部分をニッパなどで切断し、再び、釘をセットします。



### 2. プッシュレバーの点検

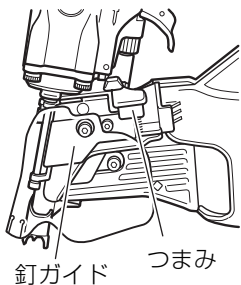
プッシュレバー（10 ページ参照）がスムーズに摺動するか確認してください。

プッシュレバーの摺動部は掃除し、ときどき付属の油を注油してください。油を注ぐことにより動作がスムーズになると同時にさび止めにもなります。

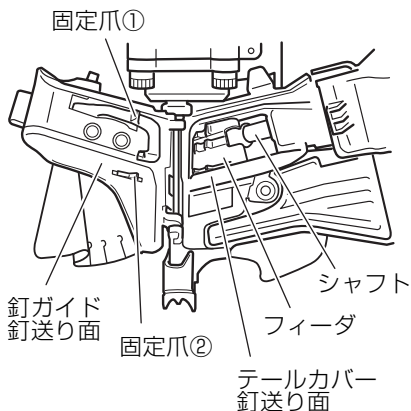
### 3. 釘送り部の点検

#### ⚠ 警 告

- 固定爪①と固定爪②の動作がスムーズであることを確認してください。動作がスムーズでないと、釘が後ろに曲がって打たれる恐れがあり、けがの原因になります。

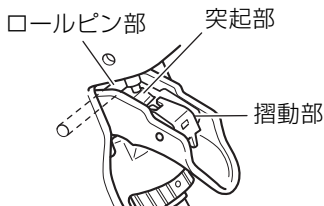


- つまみの摺動部はときどき掃除し、付属の油を注油してください。



- 釘ガイドを開いて、附着しているごみやほこりを掃除し、フィーダの摺動する溝とシャフト部に付属の油を注油してください。また、固定爪①と固定爪②を指で押し、動作がスムーズであるか確認してください。
- テールカバーと釘ガイドの釘送り面も掃除後、付属の油をうすく塗ってください。油を注ぐことにより動作がスムーズになると同時にさび止めにもなります。

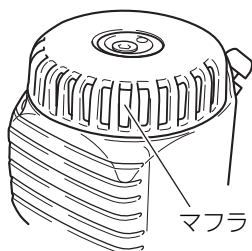
### 4. 引金部の点検



引金部の摺動部はときどき掃除し、付属の油を注油してください。

油を注ぐことにより動作がスムーズになると同時にさび止めにもなります。

## 5. マフラの点検

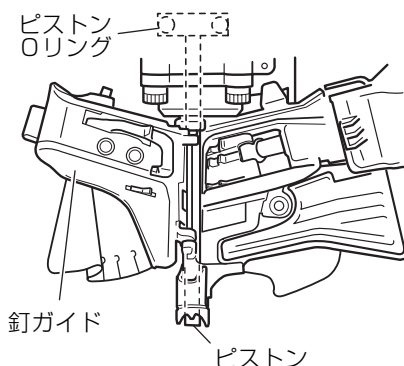


この機体は、排気時の騒音やホコリの巻き上げを少なくするため、排気部にマフラを内蔵しています。

マフラが目づまりや破損したときは、マフラを交換してください。

マフラ交換の際は、お買い求めの販売店または日立工機電動工具センターに依頼してください。

## 6. ピストンリングの点検



ピストンリングは、消耗品です。射出口を下方に向け、釘ガイドを開けたときに、ピストンが下降しているときは、ピストンリングの交換時期です。交換はお買い求めの販売店または日立工機電動工具センターに依頼してください。

## 7. 各部取付けねじの点検

各部取付けねじでゆるんでいるところがないか、定期的に点検してください。ゆるんでいるところがある場合は、締め直してください。

## 8. ごみ・ほこりの防止

使用しないときはエアプラグにダストキャップをつけ、機体内にごみが入るのを防いでください。

## 9. マガジンの点検

マガジンをときどき掃除してください。

中にたまったごみ、木くずなどを取り除いてください。

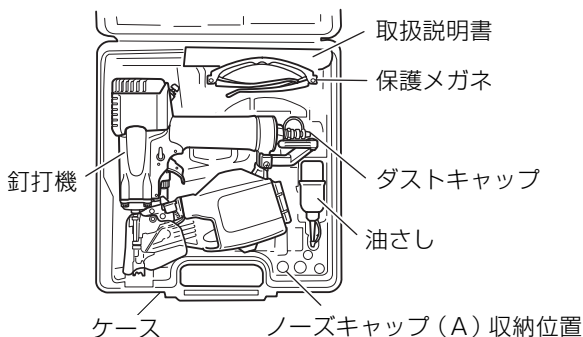
## 10. 作業後の保管は

### ⚠ 警 告

• 作業後は、釘を全部抜き取ってください。

**注** • エアプラグにダストキャップをさし込むときは、機体をさかさにし  
て十分水抜きしてからさし込んでください。

- 作業後、機体の内部にごみやほこりが入らないよう、ダストキャップをエアプラグにさし込み、ケースに入れて保管してください。また、取りはずしたノーズキャップ (A) はケースのノーズキャップ (A) 収納位置に収納してください。機体と付属品は下図のようにケースに入れてください。
- 長期間使用しない場合は、
  - さび防止のため、エアホース取付口から給油し、2、3回空打ちして油を内部に行き渡らせてください。
  - 鉄の部分やバルブの部分には油をうすく塗布してください。
  - 油は、付属の油をご使用ください。その他、使用できる油を次ページに示しますので、これらの油をお使いください。なお、混用は避けてください。
- 気温が下がると、ゴム製部品の収縮で空気が漏れ、始動が悪くなる場合がありますので暖い場所に保管してください。
- お子様の手の届かない乾燥した場所に保管してください。





# エアコンプレッサと作業の速さ

高圧釘打機用エアコンプレッサを使用する場合の作業の速さ（毎分合計打ち込み本数）と使用空気圧力 (MPa) の関係は、下表を目安にしてください。

作業の速さ（毎分合計打ち込み本数）

使用空気圧力	0.98～1.37 MPa {10～14 kgf/cm <sup>2</sup> }	1.37～1.67 MPa {14～17 kgf/cm <sup>2</sup> }	1.67～1.96 MPa {17～20 kgf/cm <sup>2</sup> }	1.96～2.26 MPa {20～23 kgf/cm <sup>2</sup> }
高圧釘打機用 エアコンプレッサ				
出力 1.25kw	170～120 本	120～80 本	80～70 本	70～50 本

○連続して釘打ち作業をする場合には、別売の補助タンク（高圧対応）の使用をおすすめします。

## 使用潤滑油

使用潤滑油は、日立釘打機・タッカ用オイルをおすすめします。この油も含め使用可能な潤滑油は下表のとおりです。

油の種類		銘柄および品名
日立釘打機・タッカ用オイル		——— [別途販売しております]
その他の オイル 〔市販品〕	ベビコン油	日立ベビコン用オイル
	エンジンオイル	エンジンオイル各銘柄 SAE 10W、SAE 20W
	タービン油	タービン油各銘柄 ISO VG 32～68 (# 90～# 180)

**注** ・潤滑油は必ず上表の油を使用してください。不適正な油を使用すると動作不良の原因になります。

---

## ご修理のときは

---

この機体は、厳密な精度で製造されています。もし正常に作動しなくなった場合は、決してご自分で修理をなさらないでお買い求めの販売店または日立工機電動工具センターにご依頼ください。

ご不明のときは、裏表紙の営業拠点にご相談ください。

その他、部品ご入用の場合や取扱い上でお困りの点がありましたら、ご遠慮なくお問い合わせください。

※（外観などの一部を変更している場合があります。）

---

メ

モ

---

## お客様メモ

お買い上げの際、販売店名・製品に表示されている製造番号(No.)などを下欄にメモしておかれますと、修理を依頼される時便利です。

お買い上げ日	年	月	日	販売店
製造番号(No.)				電話番号

- 日立工機電動工具センターにご用命のときは、下記の営業拠点にお問い合わせください。

### ● 全国営業拠点

営業本部	〒108-6020	東京都港区港南二丁目15番1号(品川インターシティA棟)	☎(03) 5783-0626(代)
北海道支店	〒060-0003	札幌市中央区北三条西四丁目(日生ビル)	☎(011) 271-4751(代)
東北支店	〒984-0002	仙台市若林区卸町東三丁目3番36号	☎(022) 288-8676(代)
東京支店	〒108-6020	東京都港区港南二丁目15番1号(品川インターシティA棟)	☎(03) 5783-0629(代)
中部支店	〒460-0008	名古屋市中区栄三丁目7番13号(コスモ栄ビル)	☎(052) 262-3811(代)
北陸支店	〒920-0058	金沢市示野中町一丁目163番	☎(076) 263-4311(代)
関西支店	〒530-0001	大阪市北区梅田二丁目6番20号(スノークリスタル)	☎(06) 4796-8451(代)
中国支店	〒730-0011	広島市中区基町11番13号(第一生命ビル)	☎(082) 228-0537(代)
四国支店	〒761-0113	高松市屋島西町字百石1981	☎(087) 841-6191(代)
九州支店	〒813-0062	福岡市東区松島四丁目8番5号	☎(092) 621-5772(代)

- 電動工具ご相談窓口 — お買物相談などお気軽にお電話ください。

お客様相談センター  0120-20 8822 (無料)

※携帯電話からはご利用になれません。(土・日・祝日を除く 午前9:00～午後5:00)

