

# Hitachi Koki

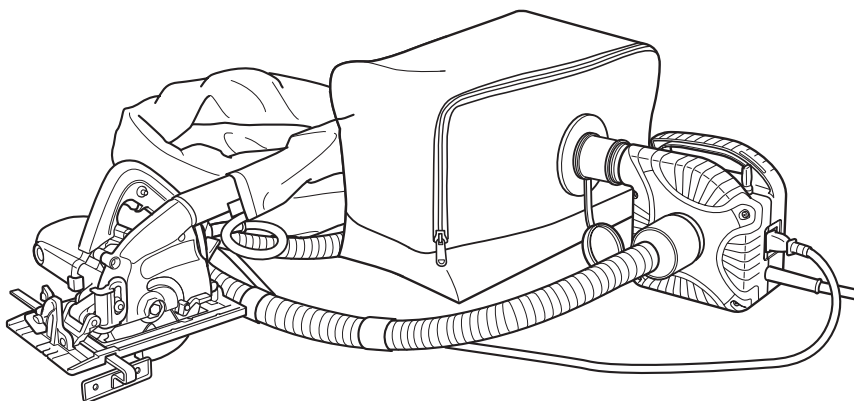
## 日立丸のご集じんセット

### RSC 5YC2

(集じん丸のご C 5YC+集じん機 R 30Y3)

## 取扱説明書

このたびは日立丸のご集じんセットをお買い上げいただき、  
ありがとうございました。  
ご使用前にこの取扱説明書をよくお読みにになり、正しく安全  
にお使いください。  
お読みになった後は、いつでも見られる所に大切に保管して  
ご利用ください。



HITACHI

# 目 次

ページ

電動工具の安全上のご注意	2
集じん丸のこの使用上のご注意	5
集じん機の使用上のご注意	7
各部の名称	9
仕 様	10
標準付属品	11
別売部品	12
用 途	13
作業前の準備	14
ご使用前に	16
作業前の調整	21
切り方	23
集じん機の使い方	25
過負荷保護ヒューズについて〔R30Y3のみ〕	31
保守・点検	31
ご修理のときは	33
全国営業拠点	裏表紙

## ⚠警告、⚠注意、注 の意味について

ご使用上の注意事項は「⚠警告」、「⚠注意」、「注」に区分しており、それぞれ次の意味を表します。

**⚠ 警告** : 誤った取扱いをしたときに、使用者が死亡または重傷を負う可能性が想定される内容のご注意。

**⚠ 注意** : 誤った取扱いをしたときに、使用者が傷害を負う可能性が想定される内容および物的損害のみの発生が想定される内容のご注意。

なお、「⚠ 注意」に記載した事項でも、状況によっては重大な結果に結び付く可能性があります。いずれも安全に関する重要な内容を記載しているので、必ず守ってください。

**注** : 製品の据付け、操作、メンテナンスに関する重要なお注意。

# 電動工具の安全上のご注意

- 火災、感電、けがなどの事故を未然に防ぐために、次に述べる「安全上のご注意」を必ず守ってください。
- ご使用前に、この「安全上のご注意」すべてをよくお読みの上、指示に従って正しく使用してください。
- お読みになった後は、お使いになる方がいつでも見られる所に必ず保管してください。

## 警 告

- ① **作業場は、いつもきれいに保ってください。**
  - ちらかった場所や作業台は、事故の原因になります。
- ② **作業場の周囲状況も考慮してください。**
  - 電動工具は、雨中で使用したり、湿った、または、ぬれた場所で使用しないでください。
  - 作業場は十分に明るくしてください。
  - 可燃性の液体やガスのある所で使用しないでください。
- ③ **感電に注意してください。**
  - 電動工具を使用中、身体を、アース（接地）されているものに接触させないようにしてください。  
（例えば、パイプ、暖房器具、電子レンジ、冷蔵庫などの外枠）
- ④ **子供を近づけないでください。**
  - 作業員以外、電動工具やコードに触れさせないでください。
  - 作業員以外、作業場へ近づけないでください。
- ⑤ **使用しない場合は、きちんと保管してください。**
  - 乾燥した場所で、子供の手の届かない高い所または鍵のかかる所に保管してください。
- ⑥ **無理して使用しないでください。**
  - 安全に能率よく作業するために、電動工具の能力に合った速さで作業してください。
- ⑦ **作業に合った電動工具を使用してください。**
  - 小形の電動工具やアタッチメントは、大型の電動工具で行なう作業には使用しないでください。
  - 指定された用途以外に使用しないでください。
- ⑧ **きちんとした服装で作業してください。**
  - だぶだぶの衣服やネックレスなどの装身具は、回転部に巻き込まれる恐れがあるので、着用しないでください。
  - 屋外での作業の場合には、ゴム手袋と滑り止めの付いた履物の使用をお勧めします。
  - 長い髪は、帽子やヘアカバーなどで覆ってください。



## 警 告

- ⑨ **保護メガネを使用してください。**
  - 作業時は、保護メガネを使用してください。また、粉じんの多い作業では、防じんマスクを併用してください。
- ⑩ **防音保護具を着用してください。**
  - 騒音の大きい作業では、耳栓、イヤマフなどの防音保護具を着用してください。
- ⑪ **コードを乱暴に扱わないでください。**
  - コードを持って電動工具を運んだり、コードを引っ張って電源コンセントから抜かないでください。
  - コードを熱、油、角のつがった所に近づけないでください。
- ⑫ **加工する物をしっかりと固定してください。**
  - 加工する物を固定するために、クランプや万力などを利用してください。手で保持するより安全で、両手で電動工具を使用できます。
- ⑬ **無理な姿勢で作業をしないでください。**
  - 常に足元をしっかりとさせ、バランスを保つようにしてください。
- ⑭ **電動工具は、注意深く手入れをしてください。**
  - 安全に能率よく作業していただくために、刃物類は常に手入れをし、よく切れる状態を保ってください。
  - 注油や付属品の交換は、取扱説明書に従ってください。
  - コードは定期的に点検し、損傷している場合は、お買い求めの販売店または日立工機電動工具センターに修理を依頼してください。
  - 継ぎ（延長）コードを使用する場合は、定期的に点検し、損傷している場合には交換してください。
  - 握り部は、常に乾かしてきれいな状態を保ち、油やグリースが付かないようにしてください。
- ⑮ **次の場合は、電動工具のスイッチを切り、さし込みプラグを電源コンセントから抜いてください。**
  - 使用しない、または修理する場合。
  - 刃物、トイシ、ビットなどの付属品を交換する場合。
  - その他、危険が予想される場合。
- ⑯ **調節キーやスパナなどは、必ず取りはずしてください。**
  - 電源を入れる前に、調節に用いたキーやスパナなどの工具類が取りはずしてあることを確認してください。
- ⑰ **不意な始動は避けてください。**
  - 電源につないだ状態で、スイッチに指を掛けて運ばないでください。
  - さし込みプラグを電源コンセントにさし込む前に、スイッチが切れていることを確かめてください。
- ⑱ **屋外使用に合った継ぎ（延長）コードを使用してください。**
  - 屋外で継ぎ（延長）コードを使用する場合、キャブタイヤコードまたはキャブタイヤケーブルを使用してください。



## 警 告

### ⑱ 油断しないで十分注意して作業を行なってください。

- 電動工具を使用する場合は、取扱方法、作業のしかた、周りの状況など十分注意して慎重に作業してください。
- 常識を働かせてください。
- 疲れているときは、使用しないでください。

### ⑳ 損傷した部品がないか点検してください。

- 使用前に、保護カバーやその他の部品に損傷がないか十分点検し、正常に作動するか、また、所定機能を発揮するか確認してください。
- 可動部分の位置調整および締付け状態、部品の破損、取付け状態、その他、運転に影響を及ぼすすべての箇所に異常がないか確認してください。
- 損傷した保護カバー、その他の部品交換や修理は、取扱説明書の指示に従ってください。取扱説明書に指示されていない場合は、お買い求めの販売店または日立工機電動工具センターに修理を依頼してください。スイッチが故障した場合は、お買い求めの販売店または日立工機電動工具センターに修理を依頼してください。
- スイッチで始動および停止操作のできない電動工具は、使用しないでください。

### ㉑ 指定の付属品やアタッチメントを使用してください。

- この取扱説明書および当社カタログに記載されている指定の付属品やアタッチメント以外のものは、事故やけがの原因になる恐れがあるので、使用しないでください。

### ㉒ 電動工具の修理は、専門店で依頼してください。

- この電動工具は、該当する安全規格に適合しているので改造しないでください。
- 修理は、必ずお買い求めの販売店または日立工機電動工具センターにお申し付けください。  
ご自分で修理すると、事故やけがの原因になります。

---

## 回 二重絶縁について〔集じん丸のこC5YCのみ〕

電気が流れる導体部と人の触れる外枠部の間が、二つの絶縁物で二重に絶縁されている電動工具で、この製品には“回”マークを表示しています。

二重絶縁工具は、感電に対し安全性が高められています。

異なった部品と交換したり、間違っ組立てると、二重絶縁構造ではなくなり、危険です。

電気系統の分解・組立や部品の交換・修理は、お買い求めの販売店または日立工機電動工具センターにご依頼ください。

# 集じん丸のこの使用上のご注意

先に電動工具として共通の注意事項を述べましたが、集じん丸のこととして、さらに次に述べる注意事項を守ってください。

## ⚠ 警 告

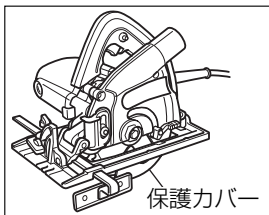
- ① 使用電源は、銘板に表示してある電圧で使用してください。

表示を超える電圧で使用すると、回転が異常に速くなり、けがの原因になります。

- ② 保護カバーは、絶対に固定しないでください。また、円滑に動くことを確認してください。

チップソーが露出したままですと、けがの原因になります。

②

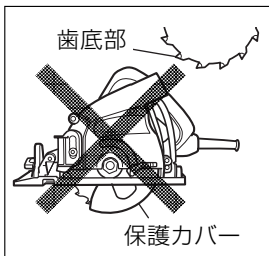


- ③ チップソーは、銘板に表示してある範囲のものを使用してください。

また、歯底径が102mm以下のチップソーは使用しないでください。

保護カバーの覆いが不完全となり、けがの原因になります。

③



- ④ 切断する材料は、安定性のよい台に置いてください。

台が不安定ですと、けがの原因になります。

- ⑤ 切り落とし寸前や切断中に、材料の重みでチップソーがはさみつけられないように、切断する部分に近い位置を支える台を設けてください。

チップソーがはさみつけられると、けがの原因になります。

- ⑥ 材料の切り落とし側が大きいときは、切り落とし側にも安定性のよい台を設けてください。また、切り落とした材料がチップソーと接触し、飛散するのを防止するために、台の高さは、チップソーの出しろの3倍以上にしてください。

このような台がないと、けがの原因になります。

(15ページの左中図を参照してください。)

- ⑦ 使用中は、機体を確実に保持してください。

確実に保持していないと、機体が振れ、けがの原因になります。

- ⑧ 使用中は、チップソーや回転部、切りくずの排出部へ手や顔などを近づけないでください。

けがの原因になります。

 **警 告**

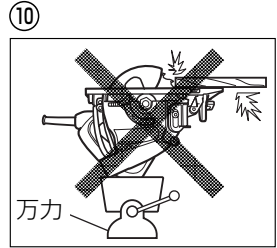
- ⑨ 切断途中で、チップソーを回転させたまま機体に戻さないでください。必ずスイッチを切り、回転が完全に止まってから機体を持ち上げるようにしてください。  
回転させたまま機体に戻したり、持ち上げると、強い反発力が生じ、けがの原因になります。
- ⑩ 使用中、機体の調子が悪かったり、異常音がするときは、直ちにスイッチを切って使用を中止し、お買い求めの販売店または日立工機電動工具センターに点検・修理を依頼してください。  
そのまま使用すると、けがの原因になります。
- ⑪ 誤って落としたり、ぶつけたときは、チップソーや機体などに破損や亀裂、変形がないことをよく点検してください。  
破損や亀裂、変形があると、けがの原因になります。

 **注 意**

- ① 刃物類（チップソーなど）や付属品は、取扱説明書に従って確実に取付けてください。  
確実にないと、はずれたりし、けがの原因になります。
- ② チップソーにヒビ、割れなどの異常がないことを確認してから使用してください。  
チップソーが破損し、けがの原因になります。
- ③ 使用中は、軍手など巻き込まれる恐れがある手袋を着用しないでください。  
回転部に巻き込まれ、けがの原因になります。
- ④ 作業前に、周囲の安全を確認してから空転させ、機体の振動やチップソーの面振れなどの異常がないことを確認してください。  
異常があると、思わぬ動きをして、けがの原因になります。
- ⑤ ブレーキが働くときの反発力に注意してください。  
機体を落としたりし、けがの原因になります。
- ⑥ 切断する材料の下に障害物がないことを確認してください。  
強い反発力が生じ、けがの原因になります。
- ⑦ 材料に釘などの異物が付いていないことを確認してください。  
刃こぼれだけでなく、反発により思わぬけがの原因になります。
- ⑧ 切断しようとする材料の上に手を置いたり、コードを材料の上に寄せたまま作業しないでください。  
手を切ったり、コードを切断し、感電の恐れがあります。

## ⚠ 注 意

- ⑨ 回転するチップソーで、コードを切断しないよう注意してください。  
感電の恐れがあります。
- ⑩ 機体を、万力などで保持した使い方はしないでください。  
不意の接触などで、けがの原因になります。
- ⑪ 高所作業のときは、下に人がいないことを確かめてください。また、コードを引っかけたりしないでください。  
材料や機体などを落としたとき、事故の原因になります。
- ⑫ 回転させたまま、台や床などに放置しないでください。  
けがの原因になります。



## 集じん機の使用上のご注意

集じん機として、さらに次に述べる注意事項を守ってください。

## ⚠ 警 告

- ① 必ずアース（接地）してください。  
故障や漏電などのとき、感電の恐れがあります。（詳細は 14 ページの「2. アース（接地）、漏電しゃ断器の確認」の項をご参照ください。）
- ② 使用電源は、銘板に表示してある電圧・周波数で使用してください。  
表示以外の電源を使用すると、火災・感電や故障の原因になります。
- ③ 連動用コンセントに接続できる電動工具の消費電力は 1050 W までです。1050 W 以下で使用してください。  
1050 W を超える消費電力の電動工具を連動用コンセントに接続して使用すると、定格以上の電流が流れ、連動回路やさし込みプラグなどの故障やけがの原因になります。
- ④ 定格 15 A 以上の電源コンセントを単独で使用してください。  
他の器具と併用すると、異常発熱による火災の原因になります。
- ⑤ ホースおよびメッシュバッグの着脱は、ファンの回転が停止したことを確認してから行ってください。  
けがの原因になります。

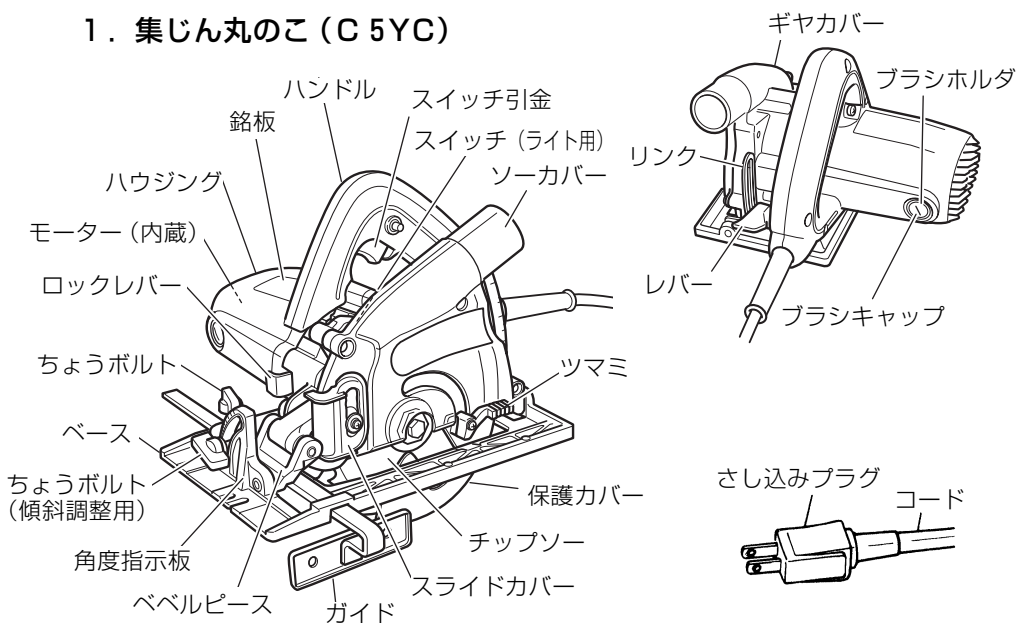


 **警 告**

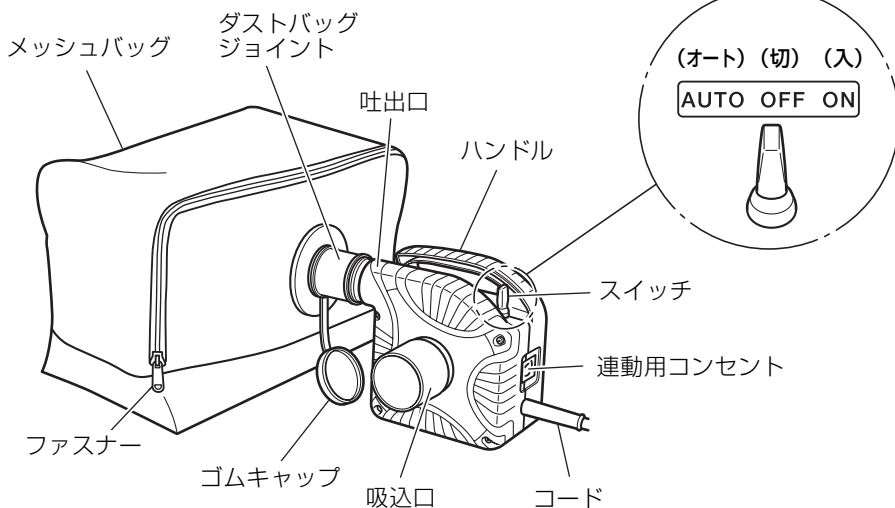
- ⑥ 機体やさし込みプラグに水や油などをかけたりしないでください。  
この機体は防水構造ではないため、感電や故障の原因になります。
- ⑦ 以下のものは吸い込まないでください。
- 金属の研削、切断作業時に発生する火花。
  - 火のついた、たばこの吸いがらなど高温の物。
  - 引火性物質（ガソリン、シンナー、ベンジン、灯油、塗料など）、爆発性物質（ニトログリセリンなど）、発火性物質（アルミニウム、亜鉛、マグネシウム、チタン、赤リン、黄リン、セルロイドなど）。
  - 釘、カミソリの刃など鋭利な物。
  - 水・油などの液体。
  - 木片、金属、石など。
  - セメント粉・トナーなど固化するものや、金属粉・カーボン粉など導電性の微粉じん。  
火災やけがの原因になります。
- ⑧ 可燃性の液体やガスのある所で使用しないでください。  
火災やけがの原因になります。
- ⑨ 誤って落としたり、ぶつけたときは、機体などに破損や亀裂、変形がないことをよく点検してください。  
破損や亀裂、変形があると、けがの原因になります。
- ⑩ 使用中、機体の調子が悪かったり、異常音がしたときは、直ちにスイッチを切って使用を中止し、お買い求めの販売店または日立工機電動工具センターに点検・修理を依頼してください。  
そのまま使用していると、けがの原因になります。
- ⑪ この機体は屋内用です。決して屋外で使用しないでください。  
絶縁劣化による感電・漏電火災の原因になります。

# 各部の名称

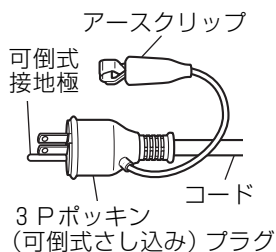
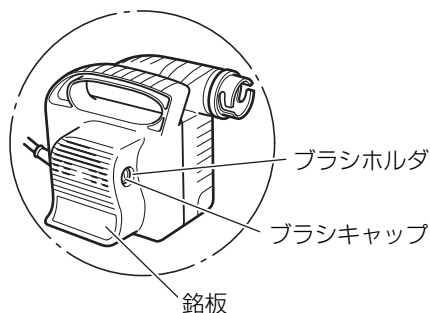
## 1. 集じん丸のこ (C 5YC)



## 2. 小形集じん機 (R 30Y3)



## 〔2. 小形集じん機 (R 30Y3)〕



# 仕 様

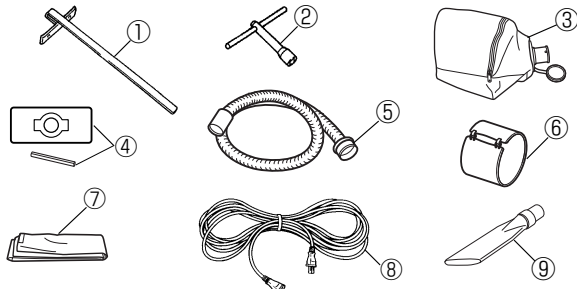
品名・形名	集じん丸のご 回 (二重絶縁) C 5YC	小形集じん機 R 30Y3
使用電源	単相交流 50 / 60 Hz 共用	電圧 100 V
モーター	単相直巻整流子モーター	
最大切込み深さ	40 mm	—————
チップソー寸法	外径 125 mm × 穴径 20 mm	
無負荷回転数	9600 min <sup>-1</sup> { 9600 回 / 分 }	
連動用コンセント	—————	180 ~ 1050 W ※
最大風量		3.3 m <sup>3</sup> / min
最大真空度		6.6 kPa { 670 mm 水柱 }
集じん容量		6.6 L ( 3 kg )
電 流	11 A	4.7 A
消費電力	1050 W	450 W
質量(コード、付属品除く)	2.9 kg	2.2 kg
コ ー ド	2 心キャブタイヤケーブル 0.25 m	アースクリップ付 3 心キャブタイヤケーブル 5 m

※ 使用できる電動工具の消費電力

# 標準付属品

## RSC 5YC2 (SN)

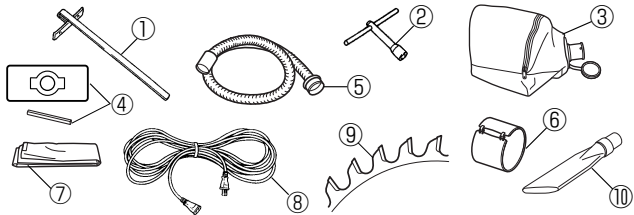
ショートコード仕様  
ホースカバー付  
のご刃別売



- ① ガイ ド ..... 1 個
- ② ボックススパナ ..... 1 個
- ③ メッシュバッグ ..... 1 個
- ④ 紙フィルタ (5 枚。クリップ 1 個付) ..... 1 組  
(容量 6.6 L) [コード No. 0032-3199]
- ⑤ ホース (内径φ 25 × 長さ 5 m) ..... 1 本
- ⑥ ホースバンド (ゴム製) ..... 3 個
- ⑦ ホースカバー ..... 1 本
- ⑧ 継ぎコード (5 m) ..... 1 本
- ⑨ すき間用吸口 ..... 1 個

## RSC 5YC2 (S)

ショートコード仕様  
ホースカバー付  
石こうボード用  
チップソー付



- ① ガイ ド ..... 1 個
- ② ボックススパナ ..... 1 個
- ③ メッシュバッグ ..... 1 個
- ④ 紙フィルタ (5 枚。クリップ 1 個付) ..... 1 組  
(容量 6.6 L) [コード No. 0032-3199]
- ⑤ ホース (内径φ 25 × 長さ 5 m) ..... 1 本
- ⑥ ホースバンド (ゴム製) ..... 3 個
- ⑦ ホースカバー ..... 1 本
- ⑧ 継ぎコード (5 m) ..... 1 本
- ⑨ 石こうボード用チップソー ..... 1 枚  
用途 石こうボードの切断

寸 法

外径	穴 径	チップ幅	のご身厚さ	歯数
125 mm	20 mm	1.2 mm	0.8 mm	40 枚

- ⑩ すき間用吸口 ..... 1 個

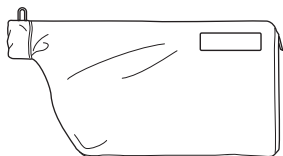
# 別売部品

（別売部品は生産を打ち切ることがありますので、ご了承ください。）

## 警告

- ・別売部品を使用の際も保護メガネを使用してください。
- ・ジグザグ切断、曲線切り、側面使用、傾斜切断などには使用しないでください。

### 1. ダストバッグ



集じん丸のこを集じん機に接続しないで使用する場合に、集じん丸のこのホース取付口にさし込んで使用します。

- 注** ・切りくずは、早めに捨ててください。  
ダストバッグ内に切りくずが満杯になったままで使用すると、排出口に切りくずがつまり、集じん力が低下します。

### 2. 石こうボード用チップソー〔RSC 5YC2 (SN) のみ〕



用途 石こうボードの切断

寸法	外径	穴径	チップ幅	のこ身厚さ	歯数
	125 mm	20 mm	1.2 mm	0.8 mm	40 枚

### 3. 一般・硬質窯業系建材用チップソー



用途 窯業系建材などの切断

寸法	外径	穴径	チップ幅	のこ身厚さ	歯数
	125 mm	20 mm	1.6 mm	1.1 mm	28 枚

### 4. 一般・硬質窯業系建材用ダイヤチップソー



用途 窯業系建材などの切断

寸法	外径	穴径	チップ幅	のこ身厚さ	歯数
	125 mm	20 mm	1.7 mm	1.1 mm	15 枚(※3D)
	125 mm	20 mm	1.7 mm	1.1 mm	8 枚(※8D)

※ダイヤモンドチップの数

## 5. 電着ダイヤモンド



用 途 硬質窯業系建材、押出成形セメント板の切断

寸 法	外 径	穴 径	ダイヤモンド厚さ	台金厚さ
	125 mm	20 mm	1.5 mm	0.9 mm

## 用 途

○各種材料の切断と集じん……………下表を参照してください。

	刃 物	切 断 で き る 材 料
標準 付 属 品	石こうボード用 チップソー 〔RSC 5YG2(S)のみ〕	○石こうボード
別 売 部 品	一般・硬質窯業系 建材用チップソー	○窯業系サイディング      ○合板 ○パーティクルボード      ○木毛セメント板
	一般・硬質窯業系建材 用ダイヤモンドチップソー	○硬質細木片セメント板      ○硬質窯業系サイディング
品	電着ダイヤモンド	○硬質窯業系サイディング ○押出成形セメント建材（厚さ 25 mm以下）※

※ 押出成形セメント建材は1回の切込み深さを20 mm以下および1分間に40 cm以下の速さで切断してください。

# 作業前の準備

ご使用前に次の準備をすませてください。

## 1. 漏電しゃ断器の確認〔集じん丸のこ C 5YCの場合〕

この集じん丸のこは二重絶縁構造で、法律により漏電しゃ断器の設置は免除されていますが、万一の感電防止のため、漏電しゃ断器が設置されている電源に接続することをおすすめします。

## 2. アース（接地）、漏電しゃ断器の確認〔集じん機 R 30Y3の場合〕

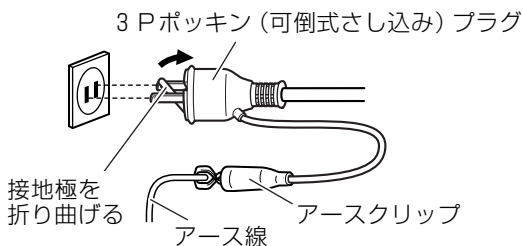
### ⚠ 警 告

- アース線をガス管に取付けると爆発の恐れがあるので、絶対にしないでください。

ご使用にさきだち、電源に労働安全衛生規則や電気設備の技術基準などに規定された感電防止用漏電しゃ断装置（以下、漏電しゃ断器と言います）が設置されていることを確認してください。

また、集じん機は必ずアース（接地）をしてください。定格感度電流 15 mA 以下、動作時間 0.1 秒以下の電流動作型の漏電しゃ断器が設置されている電源でお使いになる場合でも、より安全のためにアースされるようおすすめします。

アースは、接地極のある電源コンセントに 3 P ポッキンプラグ（接地極付プラグ）をさし込んで行ないます。接地極のない電源コンセントに接続するときは、下記の図のように接地極を折り曲げて電源コンセントにさし込み、アースクリップをお使いになると便利です。



プラグのアースクリップや接地極、アース線は、異常のないことを確認してからご使用ください。テスターや絶縁抵抗計などをお持ちでしたら、プラグの接地極またはアースクリップと機体の金属外枠との間の導通を確認してください。

地中に接地極（アース板、アース棒）を埋め、アース線を接続するなどの接地工事は、電気工事士の資格が必要ですので、お近くの電気工事店にご相談ください。

### 3. 継ぎ(延長)コード

#### ⚠ 警告

- 継ぎ(延長)コードは、損傷のないものを使用してください。

電源がはなれているときは、電流を流すのに十分な太さの継ぎ(延長)コードをできるだけ短くして使用します。

導体公称断面積	最大長さ
3.5 mm <sup>2</sup>	15 m
5.5 mm <sup>2</sup>	25 m

左の表は、コードの太さ(導体公称断面積)によって、機体を使用できるコードの最大長さを示します。

これを超える長いコードを使用すると、電流が十分流れず製品の能率が落ち、故障の原因になります。

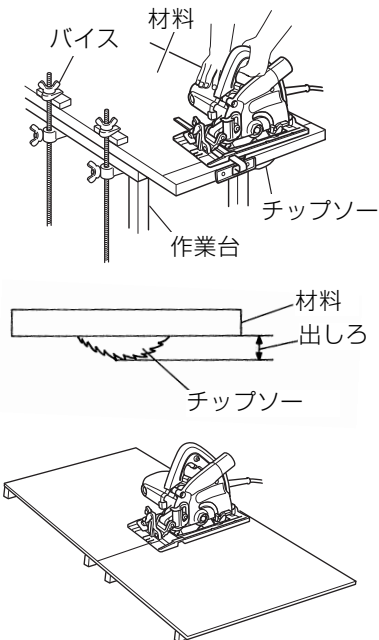
※ショートコード仕様の製品のため、標準付属品または表の継ぎコードをご使用ください。

### 4. 作業台(木製)を用意する

#### ⚠ 警告

- 材料の切り落とし側が大きいときは、切り落とし側にも安定性のよい台を設けてください。また、切り落とした材料がのこ刃と接触し、飛散するのを防止するために、台の高さは、のこ刃の出しろの3倍以上にしてください。

このような台がないと、けがの原因になります。



チップソーは材料の下面より出ますので、材料は作業台の上ののせて切断してください。

また、チップソーおよび保護カバーが地面に接触しないように台の高さはチップソーの出しろの3倍以上にしてください。

切断する材料の切り残り側は、しっかり押えてください。材料をバイスで固定するなどしてしっかり押さえて作業してください。

材料の切り落とし側が大きいときは、切断中に材料の重みでチップソーがはさまつけれないように、切り落とし側にも安定性のよい台または角材を設けてください。

作業台に角材などを利用する場合は、地面の平らなところを選び、角材を固定してください。



## 5. 作業環境の整備・確認

作業する場所が2ページの「電動工具の安全上のご注意」①・②・④項にかかげられているような適切な状態になっているかどうか確認してください。

### ○騒音防止規制について

騒音に関しては、法令や各都道府県などの条例で定める規制があります。ご近所に迷惑をかけないよう、規制値以下でご使用になることが必要です。状況に応じ、しゃ音壁を設けて作業してください。

## ご使用前に

### 警 告

- ・ご使用前に次のことを確認してください。1～7項については、さし込みプラグを電源コンセントにさし込む前に確認してください。

### 1. 使用電源を確かめる

必ず銘板に表示してある電圧でご使用ください。表示を超える電圧で使用するとモーターの回転が異常に速くなり、機体が破損する恐れがあります。また、直流電源、エンジン発電機、昇圧器などのトランス類で使用しないでください。機体の損傷を生じるだけでなく、事故の原因になります。

### 2. スイッチが切れていることを確かめる

スイッチが入っているのを知らずにさし込みプラグを電源コンセントにさし込むと不意に機体が起動し、思わぬ事故のもとになります。

#### 【集じん丸のこ】

スイッチ引金を引き、はなしたとき、引金に戻ることを必ず確認してください。

#### 【集じん機】

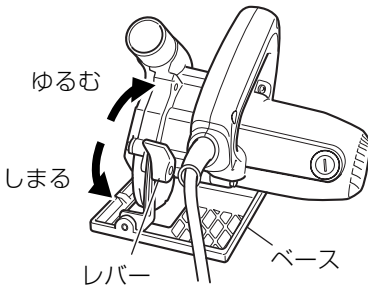
スイッチ(9ページの図参照)は、「ON」側に倒す、または「AUTO」側に倒すと入り、「OFF」に戻すと切れます。スイッチが「OFF」に戻されていることを必ず確認してください。

### 3. チップソーの取付け・取りはずし〔C 5YCのみ〕

集じん丸のこは工場出荷時、チップソーが機体に付いておりません。ご使用の際は、下記の手順でチップソーの取付け・取りはずしをしてください。

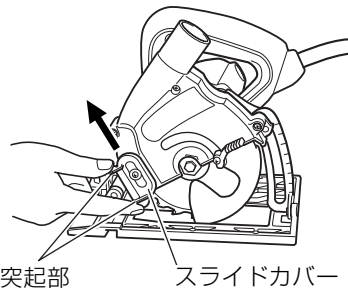
#### ⚠ 警 告

- チップソーの取付け・取りはずしの際は、必ずスイッチを切り、さし込みプラグを電源コンセントから抜いてください。  
思わぬ事故のもとになります。
- 六角ボルトの着脱は、付属のボックススパナで作業してください。  
付属以外の工具を使用すると、締め過ぎや締付け不足になり、けがの原因になります。

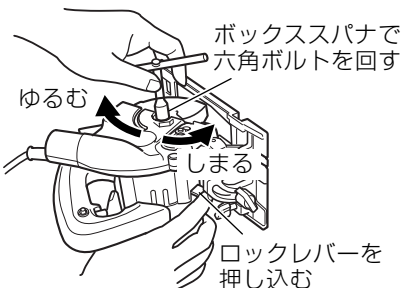


#### (1) 取付け方

- (a) 切込み深さを最小にする。  
レバーをゆるめ、ベースを最小切込み深さにして、レバーを締めます。

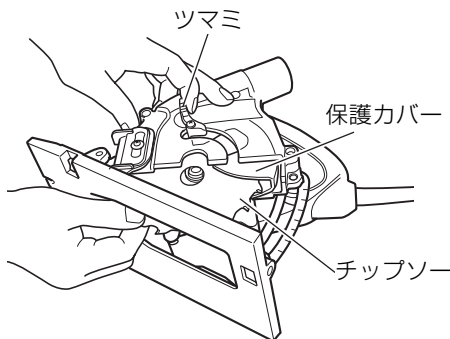


- (b) スライドカバーの2つの突起部を指で押さえて上方に移動します。

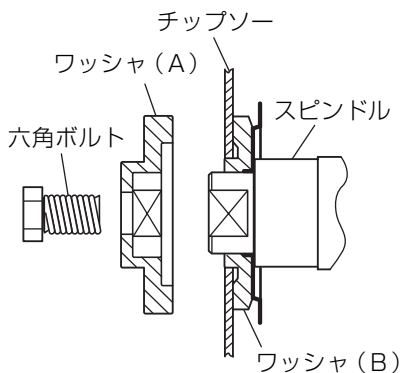


- (c) ワッシャ(A)をはずす。  
ロックレバーを押し込みながら、付属のボックススパナで六角ボルトをゆるめてワッシャ(A)を取りはずします。六角ボルトは左ねじですので、時計方向に回すとゆるみます。

はずした後、スピンドルやワッシャ(A)に付着しているごみをよくふき取ります。



- (d) チップソーを取付ける。  
保護カバーを全開にし、チップソーを取付けます。チップソーの矢印方向が、ソーカバーの矢印方向と一致するようにします。



- (e) 六角ボルトを締める。  
ワッシャ (A) と六角ボルトを左図の順に取付けて、ロックレバーを押し込みながら付属のボックススパナを使って、六角ボルトを十分に締付けます。

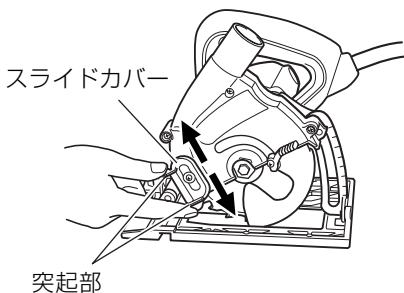
## (2) 取りはずし方

- (a) 前記の取付け方と逆の手順で取りはずします。  
(b) スピンドルやワッシャ (A) に付いている切りくずをよくふき取ってください。

## 4. スライドカバーの動かし方〔C 5YCのみ〕

### ⚠ 警告

- スライドカバーを動かす際は、必ずスイッチを切り、さし込みプラグを電源コンセントから抜いてください。思わぬ事故のもとになります。



スライドカバーは2つの突起部を指で押さえて移動します。

- 注** ・スライドカバーは上下方向以外に無理に動かさないください。変形、破損の原因になります。

## 5. レバーの締付けを確かめる〔C 5YCのみ〕

### ⚠ 警告

- レバーが十分締まっていることを確認してください。  
ゆるんでいると、けがの原因になります。

## 6. 紙フィルタを確かめる〔R 30Y3のみ〕

紙フィルタ、メッシュバッグは25、26ページの「1. 紙フィルタを取付ける」、「2. メッシュバッグを取付ける」の項を参照し、正しく取付けてください。

## 7. 保護カバーの動きを確かめる〔C 5YCのみ〕

### ⚠ 警告

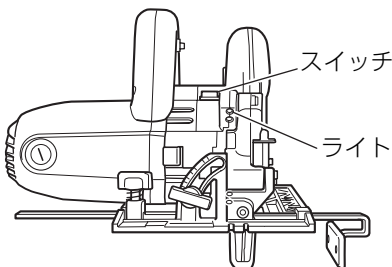
- 保護カバーは、絶対に固定しないでください。また、円滑に動くことを確認してください。  
チップソーが露出したままですと、けがの原因になります。

保護カバー（9ページの図参照）は、身体がチップソーに触れるのを防ぐものです。必ずチップソーをおおうように円滑に動くことを確認してください。万一保護カバーが円滑に動かない場合は、そのままお使いにならないでください。

この場合は、お買い求めの販売店または日立電動工具センターに修理を依頼してください。

## 8. ライトの使い方〔C 5YCのみ〕

- 注**
- ライトのレンズ部に付着したごみは、柔らかい布などで拭き取り、ライトのレンズ部に傷が付かないように注意してください。  
ライトのレンズ部に傷が付くと、明るさが低下する原因になります。
  - ライトのスイッチに、取付けてある防じん用カバーに傷を付けたり、防じん用カバーを破いたりしないように注意してください。



ライトはスイッチの・印側を押すと点灯し、・印の反対側を押すと消灯します。

## 9. 電源コンセントの点検

さし込みプラグをさし込んだとき、電源コンセントがガタガタだったり、さし込みプラグがすぐ抜けるようでしたら修理が必要です。お近くの電気工事店などにご相談ください。

そのままお使いになりますと、過熱して事故の原因になります。

## 10. ブレーキがかかることを確かめる〔C 5YCのみ〕

### 注 意

- **ブレーキが働くときの反発力に注意してください。**  
機体を落としたりし、けがの原因になります。

集じん丸のこはスイッチを切ると同時にブレーキがかかる構造になっています。ご使用前に、ブレーキがかかることを確認してください。万一、正常に作動しない場合は、お買い求めの販売店または日立工機電動工具センターに修理を依頼してください。

# 作業前の調整

## ⚠ 警告

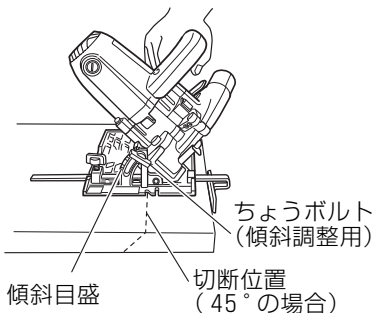
- 作業前の調整をする際は、必ずスイッチを切り、さし込みプラグを電源コンセントから抜いてください。  
思わぬ事故のもとになります。

## 1. 傾斜角度の調整

## ⚠ 警告

- 調整後、ちょうボルト（傾斜調整用）を十分に締付けてください。  
ゆるんでいると、けがの原因になります。

**注** ・傾斜角度を調整する前に、スライドカバーを上方に移動させてください。（18ページの「4. スライドカバーの動かし方」参照）



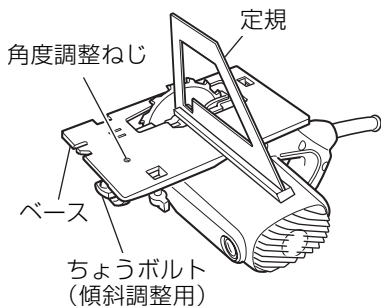
傾斜目盛のところのちょうボルトをゆるめると、チップソーをベースに対して最大45°まで傾けることができます。

## 2. 直角度の微調整

この機体は、ベースとチップソーの直角度（90°）を角度調整ねじで、微調整することができます。調整しておくことにより、傾斜位置から直角（90°）を容易にセットすることができます。

工場出荷の際には90°に角度調整ねじを合わせてあります。

万一、直角度が狂っていた場合は、次のように調整してください。



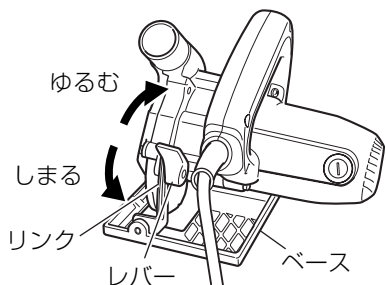
- ちょうボルト（傾斜調整用）をゆるめます。
- ベース底面とのこ刃に正規を当てて角度を出し、ちょうボルトを軽く締めます。
- 角度調整ねじの先端がベベルピース（9ページの図参照）に当たるまで角度調整ねじを回します。
- 調整後、ちょうボルトをしっかりと締付けます。

### 3. 切込み深さの調整

#### 警告

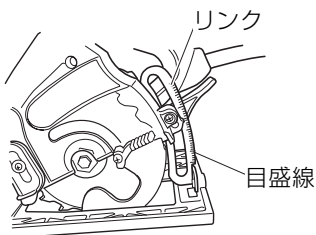
- 切込み深さ調整後、レバーを十分に締付けてください。  
レバーがゆるんでいると、けがの原因になります。

- 注** • 目盛線は目安ですので、切込み深さを正確に決めたいときは、チップソーの出張り量を実測してください。ベースとチップソーを傾斜させているときには、この目盛線は使えません。



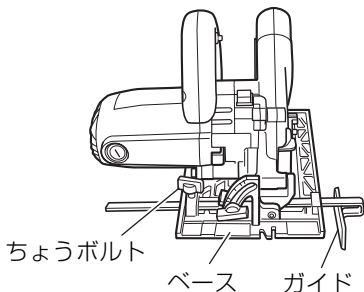
- レバーをゆるめ、ベースを上下させて調整します。

調整が終わったら、レバーを固く締付けます。



- ベースとチップソーとが直角になっているときは、リンク部の目盛を利用して切込み深さが調整できます。

### 4. ガイドの取付けと調整



ちょうボルトをゆるめて、付属のガイドをベースの穴へさし込みます。ガイドを左右に動かして、切断位置を調整します。

調整後は、ちょうボルトを十分に締付けます。

# 切り方

## 警告

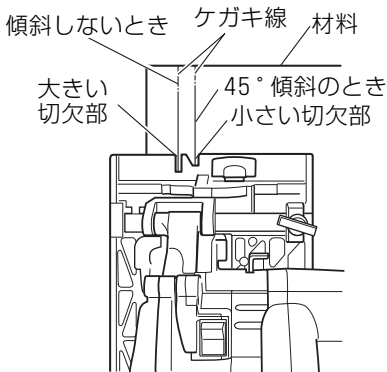
- 使用中、機体の調子が悪かったり、異常音がするときなどには直ちにスイッチを切ってください。
- 切断中に機体をこじったり、強く押しすぎないでください。機体をまっすぐに静かに進めるようにしてください。  
反発力を受け、けがの原因になります。また、モーター部に無理がかかるとともに、チップソーの寿命を短くします。
- チップソーを上向き、横向きにした使い方はしないでください。  
けがの原因になります。
- 保護メガネを使用してください。
- 耳栓を使用してください。
- 作業中断時や作業後は、必ずスイッチを切り、さし込みプラグを電源コンセントから抜いてください。

## 注意

- 回転するチップソーでコードを切断しないよう注意してください。

- 注**
- 切断を始める前に、チップソーの回転が最高速になるようにしてください。
  - 押出成形セメント建材は、1回の切込み深さを20 mm以下および1分間に40 cm以下の速さで切断してください。

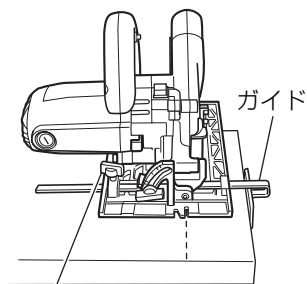
切込み深さを浅くして使用する場合は、刃口が開くため、集じん力が低下します。



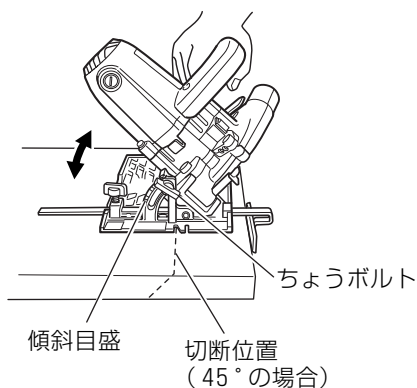
(上から見た図です)

1. 材料の上に機体（ベース）をのせ、ケガキ線にベース前部の切欠部を合わせます。  
傾斜しないときは大きい切欠部を目安にし、傾斜するとき（45°）は小さい切欠部を目安にしてください。





ちょうボルト  
(傾斜しないとき)



(45° 傾斜のとき)

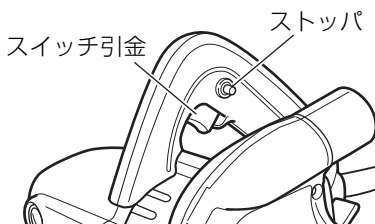
2. チップソーが材料に触れない状態でスイッチを入れます。そのまま機体をゆっくり前方に進め、切り終るまでこの状態を保つようにします。

ひき肌をきれいにするには一定の速さでまっすぐに進めます。

スイッチは、引金を引くと入り、ストッパを押すと指をはなしてもスイッチは入ったままになり、連続運転に便利です。

切るときは再び引金を引きますと、ストッパははずれます。

(右下図参照)



# 集じん機の使い方

- 注** ・サイディング粉、石こうボード粉など細かい粉じんをため過ぎると、粉じんが、集じん機内を逆流してモーター冷却窓から吹き出したり、機体の吸込口につまることがあります。

このようなときは、紙フィルタ内の粉じんを捨ててください。粉じんを捨てても逆流する場合は、紙フィルタが目づまりしているので、新しい紙フィルタに交換してください。

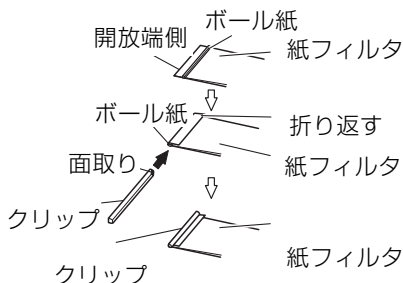
交換時期は、接続する電動工具・被削材によって違います。

次に示す一例を目安として、新しい紙フィルタに交換してください。

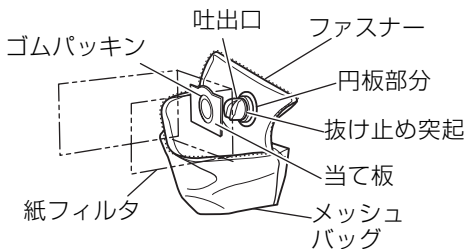
集じん丸のこ (C 5YC)	厚さ 12 mm、幅 450 mm サイディング材の場合、150 回の切断
	厚さ 12.5 mm、幅 900 mm 石こうボードの場合、240 回の切断

- ・ホースの取扱いはていねいにしてください。ホースを無理に曲げたり、踏みつけたり、ホースを引っ張って集じん機を移動したりしないでください。また、ホースを折り曲げたまま収納しないでください。ホースの変形などの原因になります。
- ・かなの切りくず・木片・小石などを吸い込ませないでください。ホースや吸込口につまる原因になります。つまった場合は、スイッチを切り、さし込みプラグを電源コンセントから抜き、ファンが停止したことを確認してから、つまったものを取りのぞいてください。

## 1. 紙フィルタを取付ける



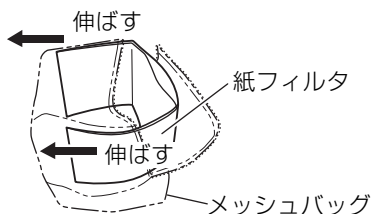
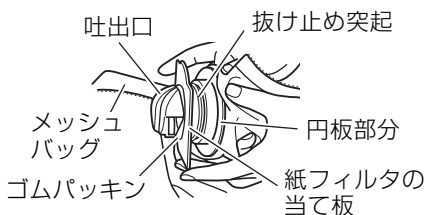
- (1) 紙フィルタの開放端側のボール紙を包むよう折り返します。クリップの面取りした方から折り返し部分にさし込み、取付けます。
- (2) メッシュバッグのファスナーを開けます。



(3) 下記の要領でメッシュバッグの吐出口に紙フィルタの穴部をさし込みます。

(a) 左中図のように、吐出口の円板部分と紙フィルタの当て板を、両手ではさみ込むようにしてさし込みます。

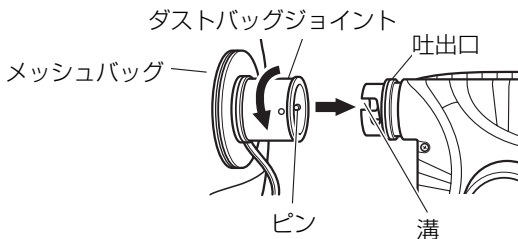
(b) 吐出口にある抜け止め突起に紙フィルタのゴムパッキンがしっかりと引っ掛かることを確認します。



(4) 紙フィルタをメッシュバッグの中で伸ばして収納し、メッシュバッグのファスナーを閉めます。

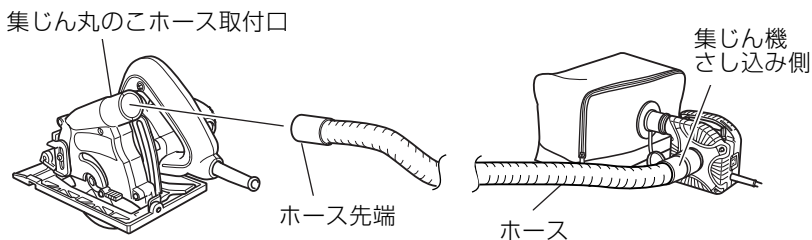
## 2. メッシュバッグを取付ける

メッシュバッグに組込まれたダストバッグジョイントの内側のピンと機体の吐出口の溝を合わせてさし込み、時計方向に止まるまで回して固定します。



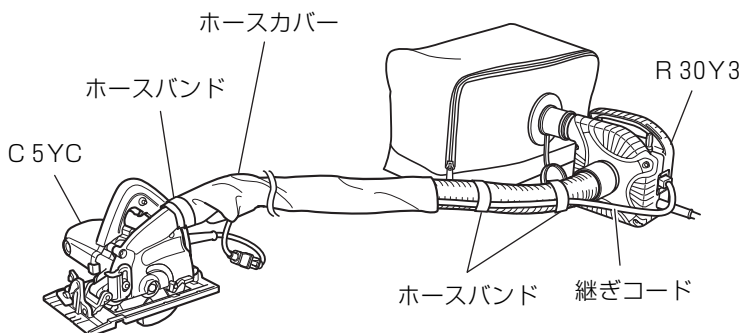
### 3. ホースを接続する

付属品のホースの集じん機さし込み側を集じん機の吸込口に挿入し、反対側を集じん丸のこのホース取付口に挿入します。



### 4. ホースカバーセットを使用する

ホースカバーセットに付いている説明書をお読みいただき、取付けてください。

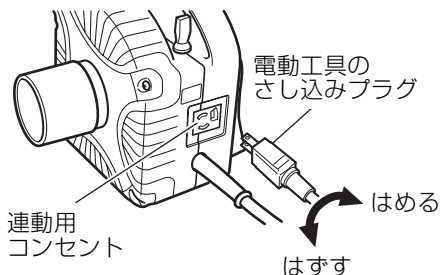


### 5. 連動用コンセントの使い方

#### ⚠ 警告

- 連動用コンセントには、集じん機のスイッチの位置にかかわらず、電圧がかかります。電動工具のさし込みプラグを連動用コンセントにさし込む場合、電動工具のスイッチが切れていることを確認してください。電動工具のスイッチが入っているのを知らずに、さし込みプラグを連動用コンセントにさし込むと不意に機体が起動し、思わぬ事故のもとになります。
- 接続できる電動工具の消費電力は、1050 Wまでです。  
1050 W以下の製品を使用してください。
- さし込みプラグの抜け止めがかかっている状態で、コードを引っ張らないでください。さし込みプラグを左に回し、抜け止めをはずしてからさし込みプラグを抜きとってください。

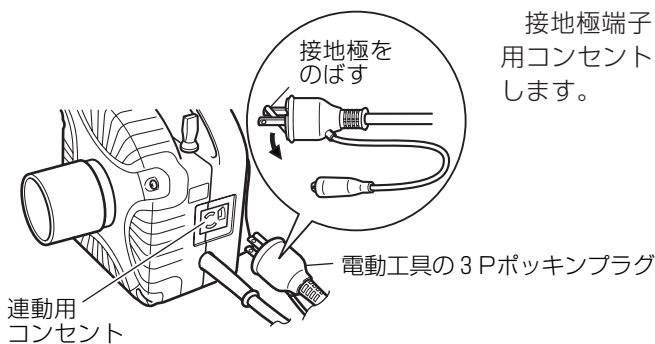
### (1) 集じん丸のこなど二重絶縁構造の電動工具のさし込みプラグの接続



電動工具のさし込みプラグを連動用コンセントにさし込み、右に回します。

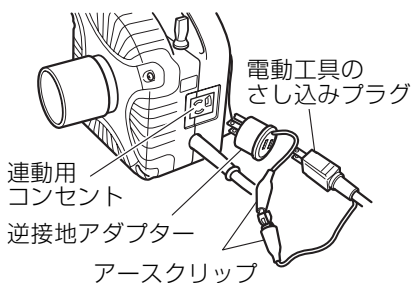
右に回らなくなったところで、さし込みプラグの抜け止めがかかります。さし込みプラグを抜く場合は、逆に左に回してから引き抜きます。

### (2) 3 P ポッキンプラグ付電動工具の接続



接地極端子を伸ばしてから連動用コンセントにさし込み、右に回します。

### (3) アースクリップ付2 P さし込みプラグの接続



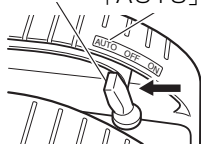
別売部品の逆接地アダプターを連動用コンセントにさし込み、右に回します。次に、電動工具のさし込みプラグを逆接地アダプターにさし込み、アースクリップを、逆接地アダプターのアースクリップに接続します。

## 6. スイッチの操作

- 注** ・消費電力が180～1050Wの電動工具を連動させることができます。ただし、変速スイッチ付の電動工具は、「低速」で使用すると連動できない場合があります。消費電力が小さくて連動できない場合は、スイッチを「ON」(入)側に倒して、集じん機を単独で運転し、使用してください。

### (1) 電動工具と連動させて使用する場合

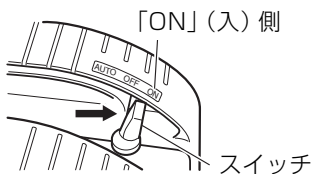
スイッチ 「AUTO」(オート)側



スイッチを「AUTO」(オート)側に倒してください。電動工具のスイッチ操作により、集じん機が連動して運転・停止します。

なお、ホース内の粉じんを吸い込むため、電動工具のスイッチを切った後、集じん機は数秒間運転します。また、作業終了後はスイッチを「OFF」(切)に戻してください。

### (2) 集じん機を単独で運転する場合

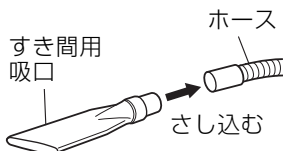


スイッチを「ON」(入)側に倒すと運転し、「OFF」(切)に戻すと停止します。

## 7. ちょっと床掃除をする場合

- 注** ・床などに飛散した粉じんの掃除をする場合、少しずつ吸引させてください。

一度に吸引すると、ホースや機体の吸込口に詰まる場合があります。



付属品のホースの先端に付属品のすき間用吸口をさし込みます。

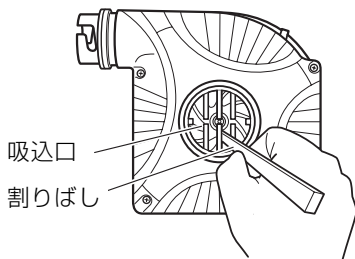
ちょっとした床掃除をする場合、便利です。

## 8. 吸込口の掃除の方法

**注** ・吸込口の掃除には、割りばしを使用してください。

硬い棒などは機体を損傷させる原因になります。

石こうボードのように表面に紙が接着されている材料の切りくず・かんの切りくずやコンクリートの切削片など木工のこくずより大きいものを吸うと、吸込口に切りくずがつまります。下記の手順で掃除をしてください。



(1) スイッチを切り、さし込みプラグを電源コンセントから抜き、ファンが停止したことを確認します。

(2) 割りばしを使い、吸込口を掃除します。

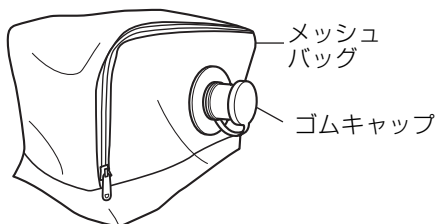
## 9. 粉じんを捨てる

### ⚠ 警告

必ず電源スイッチを切り、さし込みプラグを電源コンセントから抜いてください。

**注** ・紙フィルタの再利用は、2～3回程程度にしてください。

紙フィルタが目つまりし、すぐ粉じんが逆流して機体から吹き出します。

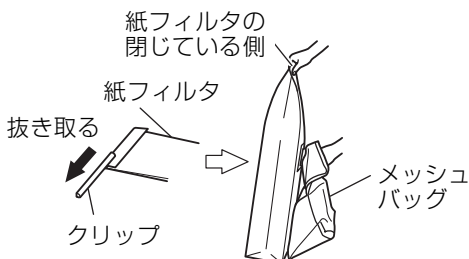


(1) 機体からメッシュバッグを取りはずし、吐出口にゴムキャップをはめ込みます。

(2) メッシュバッグのファスナーを開けます。

紙フィルタからクリップを抜き取ります。

次に、紙フィルタの閉じている側とメッシュバッグを持ち上げれば、容易に粉じんを捨てることができます。



# 過負荷保護ヒューズについて〔R 30Y3のみ〕

## ⚠ 警告

- モーターが回らない場合は、お買い求めの販売店または日立工機電動工具センターに修理を依頼してください。

集じん機のモーター内部に粉じんが入るなどして、異常状態になると過負荷保護ヒューズが切れて、自動的に停止します。

## 保守・点検

## ⚠ 警告

- 点検・手入れの際は、必ずスイッチを切り、さし込みプラグを電源コンセントから抜いてください。  
思わぬ事故のもとになります。

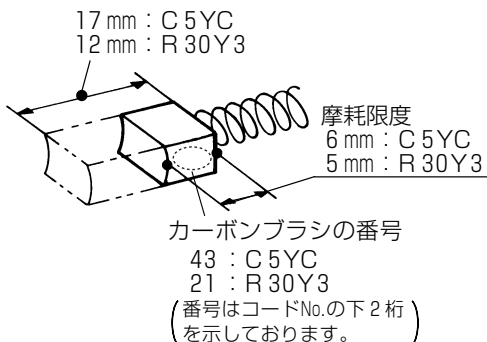
### 1. チップソーの点検

## ⚠ 警告

- 切れ味の悪くなったチップソーはそのまま使用しないでください。  
無理して使用すると、切断時の反力が大きくなり、けがの原因になります。

チップソーの切れ味が悪くなったのをそのまま使用するとモーターに無理をかけることになり、また能率も落ちますから早めに目立てするか、新品と交換してください。

### 2. カーボンブラシの点検



モーター部には、消耗品であるカーボンブラシを使用しています。

カーボンブラシの摩耗が大きくなりますと、モーターの故障の原因になりますので、長さが摩耗限度ぐらいになりましたら新品と交換してください。

また、カーボンブラシはごみなどを取り除いてきれいにし、ブラシホルダ内で自由にすべるようにしてください。



- 注** ・新品のカーボンブラシと交換の際は、必ず図示の番号の日立カーボンブラシを使用してください。C 5YCの場合、指定外のカーボンブラシを使用するとブレーキがかからないことがあります。

- 交換方法** (1) カーボンブラシは、⊖ドライバーなどでブラシキャップをはずすと取り出せます（9、10ページの図参照）。カーボンブラシは、必ず2個同時に交換してください。
- (2) 新品のカーボンブラシに交換後、ブラシキャップを取付けます。

### 3. 紙フィルタの点検

使用後は紙フィルタ内の粉じんを捨ててください。ためておくと、吸引した粉じんの湿気で紙フィルタが破れる原因になります。

### 4. 各部取付けねじの点検

各部取付けねじでゆるんでいるところがないかどうか定期的に点検してください。もしゆるんでいるところがありましたら、締め直してください。

### 5. 保護カバーの動作点検と保守

保護カバー（9ページの図参照）は、いつも円滑に動作するようにしてください。なお、不具合のときは速やかに修理するようにしてください。

### 6. 表面のよごれ清掃

機体の外枠のよごれは乾いたやわらかい布かまたは石けん水をつけた布などでふいてください。塩素系溶剤、ガソリン、シンナー、石油、灯油類はプラスチックを溶かす作用をしますので使わないでください。

### 7. 機体や付属品の保管

機体や付属品の保管場所として、下記のような場所は避け、安全で乾燥した場所に保管してください。

- |   |   |   |                     |
|---|---|---|---------------------|
| { | <ul style="list-style-type: none"><li>○お子様の手が届いたり、簡単に持ち出せる場所</li><li>○軒先など雨がかったり、湿気のある場所</li><li>○温度が急変する場所</li><li>○直射日光の当たる場所</li><li>○引火や爆発の恐れがある揮発性物質の置いてある場所</li></ul> | } | このような場所<br>には保管しない。 |
|---|---|---|---------------------|

---

## ご修理のときは

---

この機体は、厳密な精度で製造されています。もし正常に作動しなくなった場合は、決してご自分で修理をなさないでお買い求めの販売店または日立工機電動工具センターにご依頼ください。

ご不明のときは、裏表紙の営業拠点にご相談ください。

その他、部品ご入用の場合や取扱い上でお困りの点がありましたら、ご遠慮なくお問い合わせください。

※（外観などの一部を変更している場合があります。）

---

メ

モ

---

## お客様メモ

お買い上げの際、販売店名・製品に表示されている製造番号(No.)などを下欄にメモしておかれますと、修理を依頼されるとき便利です。

お買い上げ日	年	月	日	販売店
製造番号(No.)				電話番号

■日立工機電動工具センターにご用命のときは、下記の営業拠点にお問い合わせください。

### ●全国営業拠点

営業本部	〒108-6020	東京都港区港南二丁目15番1号(品川インターシティA棟)	☎(03) 5783-0626(代)
北海道支店	〒060-0003	札幌市中央区北三条西四丁目(日生ビル)	☎(011) 271-4751(代)
東北支店	〒984-0002	仙台市若林区卸町東三丁目3番36号	☎(022) 288-8676(代)
東京支店	〒108-6020	東京都港区港南二丁目15番1号(品川インターシティA棟)	☎(03) 5783-0629(代)
中部支店	〒460-0008	名古屋市中区栄三丁目7番13号(コスモ栄ビル)	☎(052) 262-3811(代)
北陸支店	〒920-0058	金沢市示野中町一丁目163番	☎(076) 263-4311(代)
関西支店	〒530-0001	大阪市北区梅田二丁目6番20号(スノークリスタル)	☎(06) 4796-8451(代)
中国支店	〒730-0011	広島市中区基町11番13号(第一生命ビル)	☎(082) 228-0537(代)
四国支店	〒761-0113	高松市屋島西町字百石1981	☎(087) 841-6191(代)
九州支店	〒813-0062	福岡市東区松島四丁目8番5号	☎(092) 621-5772(代)

●電動工具ご相談窓口 — お買物相談などお気軽にお電話ください。

お客様相談センター  0120-20 8822 (無料)

※携帯電話からはご利用になれません。(土・日・祝日を除く 午前9:00～午後5:00)

電動工具ホームページ — <http://www.hitachi-koki.co.jp/powertools/>

