

Hitachi Koki

日立急速充電器

UC 24YH

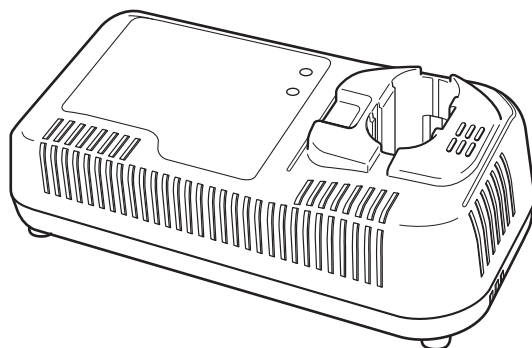
UC 24YJ

取扱説明書

このたびは日立急速充電器をお買い上げいただき、ありがとうございました。

ご使用前にこの取扱説明書をよくお読みにになり、正しく安全にお使いください。

お読みにになった後は、工具本体の取扱説明書と一緒に、いつでも見られる所に大切に保管してご利用ください。



HITACHI

⚠ 警告、**⚠ 注意**、**注** の意味について

ご使用上の注意事項は「**⚠ 警告**」、「**⚠ 注意**」、「**注**」に区分しており、それぞれ次の意味を表します。

⚠ 警告 : 誤った取扱いをしたときに、使用者が死亡または重傷を負う可能性が想定される内容のご注意。

⚠ 注意 : 誤った取扱いをしたときに、使用者が傷害を負う可能性が想定される内容および物的損害のみの発生が想定される内容のご注意。

なお、「**⚠ 注意**」に記載した事項でも、状況によっては重大な結果に結び付く可能性があります。いずれも安全に関する重要な内容を記載しているので、必ず守ってください。

注 : 製品の据付け、操作、メンテナンスに関する重要なご注意。

充電器の安全上のご注意

- 火災、感電、けがなどの事故を未然に防ぐために、次に述べる「安全上のご注意」を必ず守ってください。
- ご使用前に、この「安全上のご注意」すべてをよくお読みの上、指示に従って正しく使用してください。
- お読みになった後は、お使いになる方がいつでも見られる所に必ず保管してください。

⚠ 警告

① 専用の蓄電池を使用してください。


- この取扱説明書および当社カタログに記載されている指定の蓄電池を使用してください。
指定以外の蓄電池を使用すると、破裂して傷害や損傷を及ぼす恐れがあります。

② 正しく充電してください。


- この充電器は、定格表示してある電源で使用してください。直流電源やエンジン発電機では使用しないでください。
異常に発熱し、火災の恐れがあります。
- 温度が 0℃未満または温度が 40℃を超える場合は、蓄電池を充電しないでください。
破裂や火災の恐れがあります。
- 蓄電池は、換気の良い場所で充電してください。充電中、蓄電池や充電器を布などで覆わないでください。
破裂や火災の恐れがあります。
- 使用しない場合は、さし込みプラグを電源コンセントから抜いてください。
感電や火災の恐れがあります。

 **警 告**

- ③ **蓄電池の端子間を短絡させないでください。**
釘袋などに入れると、短絡して、発煙・発火・破裂などの恐れがあります。
- ④ **感電に注意してください。**
 - めれた手で、充電器のさし込みプラグに触れないでください。
感電の恐れがあります。
- ⑤ **作業場の周囲状況も考慮してください。**
 - 充電器、蓄電池は、雨中で使用したり、湿った、または、めれた場所で使用しないでください。
感電や発煙の恐れがあります。
 - 作業場は十分に明るくしてください。
暗い場所での作業は、事故の原因になります。
 - 可燃性の液体やガスのある所で充電しないでください。
爆発や火災の恐れがあり、事故の原因になります。
- ⑥ **蓄電池を火中に投入しないでください。**
破裂したり、有害物質の出る恐れがあります。

 **注 意**

- ① **作業場は、いつもきれいに保ってください。**
 - ちらかった場所や作業台は、事故の原因になります。
- ② **子供を近づけないでください。**
 - 作業員以外、充電器のコードに触れさせないでください。
けがの原因になります。
 - 作業員以外、作業場へ近づけないでください。
けがの原因になります。
- ③ **使用しない場合は、きちんと保管してください。**
 - 乾燥した場所で、子供の手の届かない高い所または鍵のかかる所に保管してください。
事故の原因になります。
 - 蓄電池を、温度が 50℃以上になる可能性のある場所（金属の箱や夏の車内など）に保管しないでください。
蓄電池劣化の原因になり、発煙、発火の恐れがあります。

 **注 意**

④ 充電器のコードを乱暴に扱わないでください。

- コードを持って充電器を運んだり、コードを引っ張って電源コンセントから抜かないでください。
- コードを熱、油、角のとがった所に近づけないでください。
- コードが踏まれたり、引っ掛けられたり、無理な力を受けて損傷することがないように、充電する場所に注意してください。
感電や、ショートして発火する恐れがあります。

⑤ 充電器は、注意深く手入れをしてください。

- 充電器のコードは、定期的に点検し、損傷している場合は、お買い求めの販売店または日立工機電動工具センターに修理を依頼してください。
感電や、ショートして発火する恐れがあります。
- 充電器に継ぎ(延長)コードを使用する場合は、定期的に点検し、損傷している場合には交換してください。
感電や、ショートして発火する恐れがあります。

⑥ 屋外使用に合った継ぎ(延長)コードを使用してください。

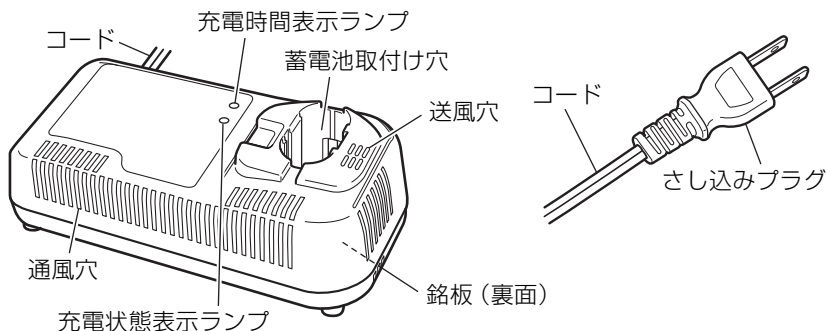
- 屋外で充電する場合、キャブタイヤコードまたはキャブタイヤケーブルの継ぎ(延長)コードを使用してください。

⑦ 充電器の修理は、専門店で依頼してください。

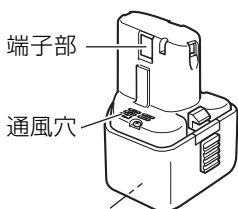
- サービスマン以外の方は、充電器や蓄電池を分解したり、修理・改造をしないでください。
発火したり、異常動作して、けがの原因になります。
- 充電器や蓄電池の異常に気付いたときは、点検・修理に出してください。
- この充電器は、該当する安全規格に適合しているので改造しないでください。
- 修理は、必ずお買い求めの販売店または日立工機電動工具センターにお申し付けください。
ご自身で修理すると、事故やけがの原因になります。

各部の名称

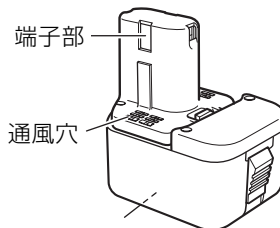
充電器 (UC 24YH、UC 24YJ)



○ 冷却対応の蓄電池 (EB 930R、EB 920RS、EB 1230R、EB 1220RS)



銘板 (裏側)
EB 930R、EB 920RS



銘板 (裏側)
EB 1230R、EB 1220RS

仕 様

形名 項目	UC 24YH	UC 24YJ
入力電源	単相交流 50 / 60 Hz 共用 電 圧 100 V	
入力容量	350 VA	
充電電圧	7.2 V、9.6 V、12 V、14.4 V、18 V、24 V	
充電電流	9A・・・7.2V～14.4V蓄電池 7.5A・・・18V蓄電池 6A・・・24V蓄電池	
コ ー ド	2心ビニールコード	
質 量	1.0 kg	
使用温度範囲	0℃～40℃	
冷 却	対応 (ファン付き)	非対応 (ファンなし)

用 途

○ 日立蓄電池の充電用

蓄電池の形名	EB 930R — — — —	EB 920RS — — — —	— EB 1230R — — —	— EB 1220RS — — —	EB 930H EB 1230H EB 1230HL EB 1430H EB 1830H	EB 920HS EB 1220HS — EB 1420HS —
容量	3.0 Ah	2.0 Ah	3.0 Ah	2.0 Ah	3.0 Ah	2.0 Ah
冷却	対応(通風穴付き)				非対応(通風穴なし)	
蓄電池の種類	ニッケル水素蓄電池					

蓄電池の形名	EB 7B EB 9B EB 12B EB 1220BL EB 14B EB 18B EB 24B	EB 7M EB 9M EB 12M — — — —	EB 7S EB 9S EB 12S — — — —
容量	2.0 Ah	2.0 Ah	1.2 Ah
冷却	非対応(通風穴なし)		
蓄電池の種類	ニッケルカドミウム蓄電池(ニカド電池)		

充電方法

充電器 UC 24YH をお使いのかたへ

この充電器は蓄電池を冷却しながら充電する電池冷却機能を搭載しています。冷却対応(通風穴付き)の蓄電池 EB 930R、EB 920RS、EB 1230R、EB 1220RS と合わせてご使用いただけますと、冷却ファンが送風し充電時間が短く、蓄電池に優しい充電をします。

また、この充電器は冷却非対応(通風穴なし)の蓄電池も充電できます。

- 注**
- ニカド電池を充電する場合は、冷却ファンは送風しません。
 - 冷却非対応(通風穴なし)のニッケル水素蓄電池を充電する場合は、冷却ファンは送風しますが蓄電池に通風穴が付いていないため冷却されません。

充電器 UC 24YJ をお使いのかたへ

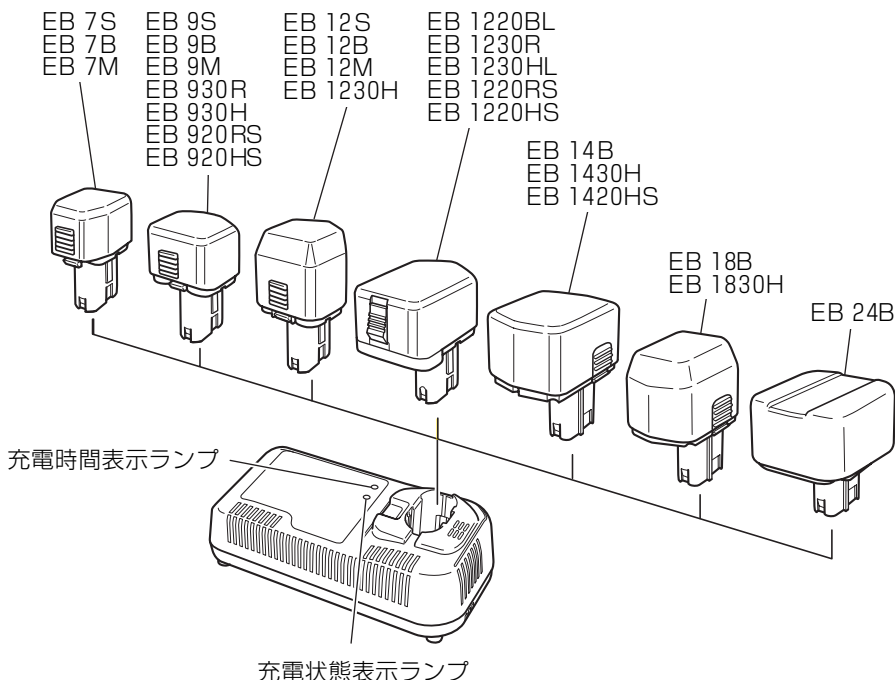
この充電器は蓄電池を冷却しながら充電する電池冷却機能を搭載していません。冷却対応（通風穴付き）の蓄電池 EB 930R、EB 920RS、EB 1230R、EB 1220RS も充電できますが、充電時間や高温の蓄電池が冷めるまでの待機時間は、冷却対応（ファン付き）の充電器 UC 24YH に比べて長くなります。

1. 充電器のさし込みプラグを電源コンセントにさし込む

充電器のさし込みプラグを電源コンセントにさし込みますと、充電状態表示ランプが赤の点滅（周期 1 秒）を繰り返します。

2. 蓄電池を充電器に取付ける

蓄電池を下図に示す向きで、充電器の底に当たるまでしっかりとさし込みますと充電を開始し、充電時間表示ランプが赤/橙/緑のいずれかに連続点灯して充電完了までの時間をお知らせします。



3. 充電する

(1) ランプの表示について

この充電器は充電時間の目安を表示する充電時間表示ランプと充電状態を表示する充電状態表示ランプがついてます。

(a) 充電時間の表示について

充電を開始し、充電時間表示ランプが赤に連続点灯すると約 30 分、橙に連続点灯すると約 20 分、緑に連続点灯すると約 5 分で充電が完了します。充電が完了すると充電状態表示ランプが緑に連続点灯し、ブザーが「ピー」と約 6 秒鳴ります。

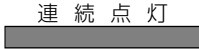
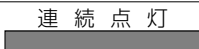

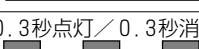
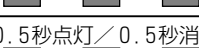

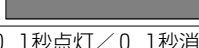
(b) 高温待機の表示について

蓄電池の温度が高くなっていると充電を開始しません。この場合は、充電時間表示ランプが赤の点滅（周期 0.6 秒）を繰り返しますので、そのまま充電器にさし込んだ状態にしてください。蓄電池が冷めると自動的に充電を開始します。

(c) 充電不可の表示について

充電器または蓄電池に異常があるときは、充電状態表示ランプが橙の速い点滅（周期 0.2 秒）を繰り返し、ブザーが「ピッピッピッ」と約 5 秒鳴ります。

ランプの表示

ランプの表示			表示内容
充電時間 表示ランプ (赤/橙/緑)	充電時間 30分	赤点灯 	充電完了まで約 30分
	充電時間 20分	橙点灯 	充電完了まで約 20分
	充電時間 5分	緑点灯 	充電完了まで約 5分
	高温待機	赤点滅 	蓄電池の温度が高くて充電できない。 (温度が下がると自動的に充電を開始します。)
充電状態 表示ランプ (赤/橙/緑)	充電前	赤点滅 	電源にさし込んだ状態
	充電完了	緑点灯 	
	充電不可	橙の速い 点滅 	充電器または蓄電池に 異常あり

(2) 充電時間について

蓄電池の充電時間は次ページの表のようになります。

充電時間（気温 20℃）

蓄電池	充電器	充電時間	
		冷却対応 (ファン付き) UC 24 YH	冷却非対応 (ファンなし) UC 24 YJ
EB 930R、EB 1230R		約 21 分	約 27 分
EB 920RS		約 16 分	約 18 分
EB 1220RS		約 14 分	約 18 分
EB 930H、EB 1230H、EB 1230HL、EB 1430H		約 27 分	
EB 1830H		約 28 分	
EB 920HS、EB 1220HS、EB 1420HS、EB 18B		約 18 分	
EB 7B、EB 7M、EB 9B、EB 9M、EB 12B、EB 1220BL、 EB 12M、EB 14B		約 14 分	
EB 24B		約 20 分	
EB 7S、EB 9S、EB 12S		約 9 分	

4. 充電器のさし込みプラグを電源コンセントから抜く

コードを引っ張らず、さし込みプラグを持って抜きます。

5. 蓄電池を充電器から抜く

充電器を手で支え、蓄電池を充電器より抜き取ります。
これで充電完了です。

6. 蓄電池の活性化（トリクル充電）について

新品または長期間使用しなかった蓄電池は、内部の化学物質が不活性（ねぼけ）になっているため、満充電にならないことがあります。このようなときは、充電完了後も約 8～12 時間蓄電池をさし込んだままにしてください。自動的にトリクル充電をおこない蓄電池が活性化されます。

7. 蓄電池を長持ちさせるコツ

(1) 蓄電池が空（から）になる前に充電する

工具の力が弱くなってきたと感じたら、使い続けるのをやめ、充電します。無理に使い続けると、蓄電池が傷み、寿命を短くします。

(2) 高温時の充電は避ける

工具を使用した直後の蓄電池は熱くなっていますので、蓄電池が少し冷めてから充電します。

すぐ充電すると、蓄電池の寿命を短くします。

注

- さし込みプラグをさし込んだとき、電源コンセントがガタガタだったり、さし込みプラグがすぐ抜けるようでしたら修理が必要です。お近くの電気工事店などにご相談ください。
そのまま使用すると、火災の恐れがあります。
- 充電するときは、蓄電池の形名印刷面が左側（ランプ側）を向くようにさし込んでください。
逆向きにさし込むと、充電できないばかりでなく充電端子が変形して充電器故障の原因になります。
- 充電状態表示ランプが橙の速い点滅（周期 0.2 秒）を繰り返し、ブザーが「ピッピッピッ」と約 5 秒鳴るときは、蓄電池の取付け穴に異物が入っていないかどうか確認してください。
異物が入っていたときは取り除いてください。異物が入っていないときは、充電器または蓄電池に異常があると考えられるので、充電器と蓄電池の両方を組にして、お買い求めの販売店にご持参ください。
- 蓄電池をさし込んで、充電時間表示ランプが連続点灯または点滅しない場合は、さし込みプラグを電源コンセントから抜き、蓄電池の取付けが確かかどうか、確かめてください。
- 蓄電池を直射日光の当たる所に長時間放置したり、使用した直後など蓄電池が熱をもっている場合には、充電時間表示ランプが赤の点滅をして、すぐに充電を開始しないことがあります。そのようなときは、蓄電池を充電器にさし込んだままにしてください。蓄電池が冷めると自動的に充電を開始します。
- 充電中にランプが消灯したときは、修理に出される前にさし込みプラグを電源コンセントから抜き、3～5 分以上待つてから再度さし込んでください。
- 充電時間は周囲温度や蓄電池の状態により長くなることがあります。
- 充電時間の表示は周囲温度や蓄電池の状態により誤差がでることがありますので、目安としてお使いください。
- 一度充電が完了した後、次の充電まで 5 分程度休ませてください。
同じ充電器を連続して使用すると、充電器が発熱し、故障の原因になります。
- 使用後は充電器から蓄電池を抜いて保管してください。
- 正しい充電をしても、蓄電池の使用時間が著しく低下してきたときは、蓄電池の寿命がきたものとお考えいただき、新しい蓄電池をお買い求めください。
寿命のつきた蓄電池をそのまま使用していると、蓄電池だけでなく、充電器故障の原因になります。
- 使用不能の蓄電池は廃棄せずに、最寄りの日立電動工具販売店または日立工機電動工具センターにご持参ください。

保守・点検

警 告

- ・点検・手入れの際は、必ずさし込みプラグを電源コンセントから抜いてください。

1. 各部取付けねじの点検

各部取付けねじでゆるんでいるところがないかどうか定期的に点検してください。もしゆるんでいるところがありましたら、締め直してください。

2. 表面のよごれ清掃

充電器の外枠のよごれは乾いたやわらかい布か、または石けん水をつけた布などでふいてください。塩素系溶剤、ガンソリン、シンナー、石油、灯油類はプラスチックを溶かす作用をしますので使わないでください。

3. 作業後の保管

作業後は温度が 50℃未満で、お子様の手の届かない乾燥した場所に蓄電池を充電器から抜いて保管してください。

ご修理のときは

この充電器は、厳密な精度で製造されています。もし正常に作動しなくなった場合は、決してご自分で修理をなさらないでお買い求めの販売店または日立工機電動工具センターにご依頼ください。

ご不明のときは、裏表紙の営業拠点にご相談ください。

その他、部品ご入用の場合や取扱い上でお困りの点がありましたら、ご遠慮なくお問い合わせください。

蓄電池はリサイクルへ

コードレス工具に使用の蓄電池はリサイクル可能な貴重な資源です。蓄電池や製品の廃棄の際は、リサイクルにご協力いただき、最寄りの日立電動工具販売店にご持参ください。

なお、新しい蓄電池は、当社純正品をお使いください。当社指定の蓄電池以外の使用や分解、改造した物（蓄電池を分解してセルなどの内蔵部品を交換した物を含みます）は、安全性や製品に関する保証はできません。



Ni-MH

ニッケル水素電池は
リサイクルへ



Ni-Cd

ニカド電池は
リサイクルへ

※（外観などの一部を変更している場合があります。）

お客様メモ

お買い上げの際、販売店名・製品に表示されている製造番号(No.)などを下欄にメモしておかれまして、修理を依頼される時便利です。

お買い上げ日	年	月	日	販売店
製造番号(No.)				電話番号

- 日立工機電動工具センターにご用命のときは、下記の営業拠点にお問い合わせください。

● 全国営業拠点

営業本部	〒108-6020	東京都港区港南二丁目15番1号(品川インターシティA棟)	☎(03) 5783-0626(代)
北海道支店	〒004-0053	札幌市厚別区厚別中央3条1丁目2番20号	☎(011) 896-1740(代)
東北支店	〒984-0002	仙台市若林区卸町東三丁目3番36号	☎(022) 288-8676(代)
関東支店	〒110-0016	東京都台東区台東四丁目11番4号(三井住友銀行御徒町ビル)	☎(03) 5812-6331(代)
中部支店	〒460-0008	名古屋市中区栄三丁目7番13号(コスモ栄ビル)	☎(052) 262-3811(代)
北陸支店	〒920-0058	金沢市示野中町一丁目163番	☎(076) 263-4311(代)
関西支店	〒663-8243	西宮市津門大箇町10番20号	☎(0798) 37-2665(代)
中国支店	〒730-0826	広島市中区南吉島二丁目3番7号	☎(082) 504-8282(代)
四国支店	〒760-0078	高松市今里町一丁目28番14号	☎(087) 863-6761(代)
九州支店	〒813-0062	福岡市東区松島四丁目8番5号	☎(092) 621-5772(代)

- 電動工具ご相談窓口 — お買物相談などお気軽にお電話ください。

お客様相談センター 0120-20 8822 (無料)

※携帯電話からはご利用になれません。(土・日・祝日を除く 午前9:00～午後5:00)

電動工具ホームページ — <http://www.hitachi-koki.co.jp/powertools/>

