

お客様メモ

お買い上げの際、販売店名・製品に表示されている製造番号(No.)などを下欄にメモしておかれますと、修理を依頼されるとき便利です。

お買い上げ日	年	月	日	販売店
製造番号(No.)				電話番号

■日立工機電動工具センターにご用命のときは、下記の営業拠点にお問い合わせください。

●全国営業拠点

営業本部	〒108-6020	東京都港区港南二丁目15番1号(品川インターシティA棟) ☎(03) 5783-0626(代)
北海道支店	〒060-0003	札幌市中央区北三条西四丁目1番地1(日本生命札幌ビル) ☎(011) 271-4751(代)
東北支店	〒984-0002	仙台市若林区卸町東三丁目3番36号 ☎(022) 288-8676(代)
関東支店	〒110-0016	東京都台東区台東四丁目11番4号(三井住友銀行御徒町ビル) ☎(03) 5812-6331(代)
中部支店	〒460-0008	名古屋市中区栄三丁目7番13号(コスモ栄ビル) ☎(052) 262-3811(代)
北陸支店	〒920-0058	金沢市示野中町一丁目163番 ☎(076) 263-4311(代)
関西支店	〒663-8243	西宮市津門大園町10番20号 ☎(0798) 37-2665(代)
中国支店	〒730-0826	広島市中区南吉島二丁目3番7号 ☎(082) 504-8282(代)
四国支店	〒760-0078	高松市今里町一丁目28番14号 ☎(087) 863-6761(代)
九州支店	〒813-0062	福岡市東区松島四丁目8番5号 ☎(092) 621-5772(代)

●電動工具ご相談窓口 — お買物相談などお気軽にお電話ください。

お客様相談センター **フリーダイヤル** 0120-20 8822 (無料)

※携帯電話からはご利用になれません。(土・日・祝日を除く 午前9:00~午後5:00)

電動工具ホームページ <http://www.hitachi-koki.co.jp/powertools/>

 **日立工機株式会社**

001
部品コード C00118703 〇

Hitachi Koki

日立刈払機

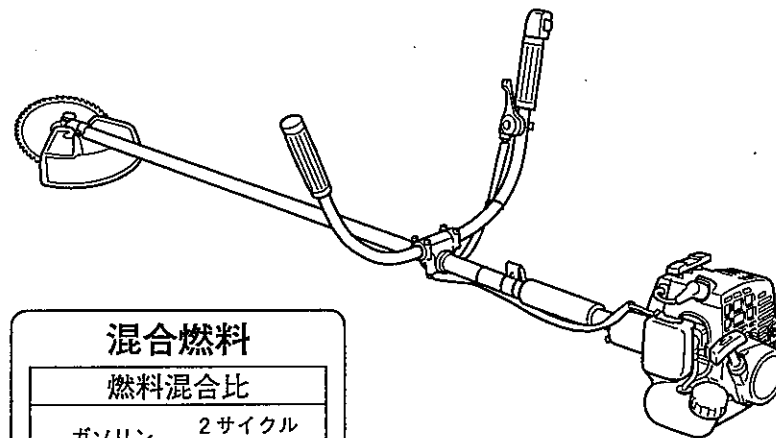
CG 22EG

取扱説明書

このたびは日立刈払機をお買い上げいただき、ありがとうございました。
ご使用前にこの取扱説明書をよくお読みになり、正しく安全にお使いください。
お読みになった後は、いつでも見られる所に大切に保管してご利用ください。



排出ガス自主規制
適合証



混合燃料

燃料混合比

ガソリン	2 サイクル 専用オイル
25	: 1

HITACHI

目 次

	ページ
刈払機の安全上のご注意	2
各部の名称	7
仕 様	7
標準付属品	8
別売部品	9
用 途	10
機体の組立て	10
ご使用前に	15
始 動	17
運 転 方 法	21
停 止	23
保守・点検	24
保管方法	28
ご修理のときは	28
故障の発見と処置	29
全国営業拠点	裏表紙

△警告、△注意、注の意味について

ご使用上の注意事項は「△警告」、「△注意」、「注」に区分しており、それぞれ次の意味を表します。

△警告：誤った取扱いをしたときに、使用者が死亡または重傷を負う可能性が想定される内容のご注意。

△注意：誤った取扱いをしたときに、使用者が傷害を負う可能性が想定される内容および物的損害のみの発生が想定される内容のご注意。

なお、「△注意」に記載した事項でも、状況によっては重大な結果に結びつく可能性があります。いずれも安全に関する重要な内容を記載しているので、必ず守ってください。

注：製品の据付け、操作、メンテナンスに関する重要なご注意。

刈払機の安全上のご注意

- ・火災、感電、けがなどの事故を未然に防ぐために、次に述べる「安全上のご注意」を必ず守ってください。
- ・ご使用前に、この「安全上のご注意」すべてをよくお読みの上、指示に従って正しく使用してください。
- ・お読みになった後は、お使いになる方がいつでも見られる所に必ず保管してください。

△ 警 告

全般的なこと

- ① 指定された用途以外に使用しないでください。
 - ・木の切断や枝打ちには使用しないでください。けがの原因になります。
- ② 保護具を着用し、きちんとした服装で作業してください。
 - ・そで口をきちんと閉めた作業服、すそ閉まりの良い長ズボンを着用してください。また、ネクタイや装飾品等の回転部に巻き込まれたり、引っ掛かりやすいものは着用しないでください。
 - ・髪の毛は肩より上でまとめてください。
 - ・保護メガネを着用してください。
 - ・ヘルメットを着用してください。
 - ・防振性のある厚めの手袋を付けてください。ただし、滑りやすいものや、厚すぎて機体を操作しにくいものは使用しないでください。
 - ・滑り止めのついた安全靴を履いてください。
 - ・耳栓、イヤマフなどの防音保護具を着用してください。
 - ・すね当てを付けてください。
 - ・ほこりの多い場所では、防じんマスクを着用してください。保護具を着用しないで作業すると、飛散物が身体に当たってけがをするなど、事故の原因になります。
- ③ 飛散防護カバーを所定の位置に取付けて使用してください。
- ④ 油断しないで十分注意して使用してください。
 - ・取扱方法、作業のしかた、周りの状況など十分注意して慎重に使用してください。
 - ・常識を働かせてください。
 - ・疲れているときは、使用しないでください。
 - ・視覚や敏しょう性、判断力に影響をおよぼすような酒類、薬物を飲んでいる人は使用しないでください。
- ⑤ 身体を冷やさないようにしてください。
- ⑥ 子供を近づけないでください。
 - ・作業員以外、刈払機に触れさせないでください。
 - ・作業員以外、作業場所へ近づけないでください。

⚠ 警告

- ⑦ 子供や取扱説明書をよく読んでいない人、または取扱いに不慣れた人には刈払機を使用させたり、貸さないでください。
- ⑧ 夜間や天候不良などの視界の悪いときは使用しないでください。また、雨中や雨上がりのぬれた場所では使用しないでください。足元が不安定で、バランスを失い、事故の原因になります。
- ⑨ エンジンの回転中は、刈刃に手や身体および衣服などを近づけないでください。けがなど事故の原因になります。
- ⑩ 刈刃の取付け、取りはずしを行なう場合は手袋を付けてください。けがの原因になります。
- ⑪ 指定の付属品やアタッチメントを使用してください。
 - ・この取扱説明書および当社カタログに記載されている指定の付属品やアタッチメント以外のものを使用しないでください。けがなど事故の原因になります。
- ⑫ 万一の事故に備え、応急手当用品の入った救急箱を作業場所の近くに用意してください。

使用前

- ① この取扱説明書および当社カタログに記載されている指定の日立刈払機用刈刃を使用してください。
 - ・なた刃、電気丸のこ用のこ刃、その他日立刈払機用刈刃でないものは使用しないでください。誤って使用すると事故の原因になります。
- ② 刈刃は外径230mm以下のものを使用してください。
- ③ しの、かん木のある場所では、丸のこ刃を使用してください。
 - ・しの、かん木のある場所では、8枚刃、16枚刃、角形4枚刃、チップソーを使用しないでください。刈刃が損傷して、思わぬ事故になります。
- ④ 始動前に刈刃を点検してください。
 - ・刈刃にヒビ割れ、傷、曲がりがあるものは使用しないでください。
 - ・刈刃が確実に取付けられているか確認してください。刈刃が割れたり、はずれたりして、事故の原因になります。
- ⑤ 始動前に各部を点検してください。
 - ・機体に損傷がないか、正常に作動するか、所定機能を発揮するか確認してください。
 - ・ねじのゆるみ、燃料漏れ、電気配線のいたみ、その他、運転に影響をおよぼすすべての箇所に異常がないか確認してください。
 - ・異常がある場合は、お買い求めの販売店または日立工機電動工具センターに修理を依頼してください。

⚠ 警告

- ⑥ 燃料を補給するときは注意してください。
 - ・エンジンを停止後、機体が冷えてから補給してください。
 - ・火気を近づけないでください。タバコを吸わないでください。
 - ・燃料がこぼれたら、よくふき取ってください。爆発や火災の原因になります。
- ⑦ 肩掛けバンドを取付けてください。
 - ・着脱金具の着脱操作に異常がないか確認してください。
- ⑧ 刈刃が石、木の株、その他の障害物に当たる恐れのある場所で使わないでください。
 - ・作業場所に石、空缶、針金、その他の障害物がある場合には、作業前にこれらの障害物を取り除いてください。
 - 刈刃が跳ね返ったり(キックバック)、刈刃が割れたり、障害物が飛散して、事故の原因になります。
- ⑨ エンジンを始動する場合は注意してください。
 - ・機体を平らな場所に置いてください。
 - ・他の人を15m以内に近づけないでください。
 - ・刈刃を地面や草から浮かせてください。
 - ・スロットルレバーは低速の状態にしてください。
 - ・刈刃や各部の点検・調整に使用したドライバやスパナが取りはずされているか確認してください。
 - ・周囲にかれ草、燃料などの可燃物のある場所で行なわないでください。
 - ・燃料を補給した場所から3m以上離れた場所で行なってください。不用意な始動は、けがや火災の原因になります。
- ⑩ スタータハンドルを引いてから、遅れてエンジンが始動する場合があるので注意してください。また機体から離れるときは、必ずストップスイッチを停止の位置にしてください。
- ⑪ 他の人が作業場所から15m以内に近づかないように、作業場所をロープで囲ったり、立入り禁止の表示をするなどの処置をしてください。

使用中

- ① 無理な姿勢で使用しないでください。
 - ・常に足元をしっかりとらせ、バランスを保つようにしてください。
 - ・足元の不安定な場所では使用しないでください。転倒して思わぬ事故の原因になります。
- ② 回転速度をむやみに上げないでください。
 - ・刈る草の負荷に応じてスロットルレバーを調整しながら使ってください。
 - ・機体を振り回して衝撃的に切るようなことはしないでください。刈刃が損傷したり、刈刃に当たったものが飛散して、事故の原因になります。

⚠ 警告

③ 次の場合はエンジンを停止し、刈刃の回転が止まるのを確認してください。

- ・使用しない、または修理する場合。
- ・刈刃、アタッチメント、その他機体の点検、調節、交換などを行なう場合。
- ・危険が予想される場合。
- ・作業場所を移動する場合。
- ・刈刃や機体に巻きついた草を取り除く場合。
- ・作業場所の障害物を取り除いたり、刈った草を運ぶ場合。
- ・機体を身体からはずす場合。

エンジンや刈刃が回転したままでは、思わぬ事故が起きます。

④ 誤って、刈刃が障害物に当たったときは、直ちにエンジンを止めて、刈刃を点検してください。

- ・刈刃が石、木の株、フェンス、その他の硬いものに当たると、ひび割れ、傷、曲がりなどの損傷が生じます。よく点検し、損傷がある場合は新しい刈刃に交換してください。

損傷した刈刃を使用すると、刈刃が破損して事故が起きます。

⑤ 他の人を15m以内に近づけないでください。また二人以上で作業するときは、15m以上離れてください。

刈刃や飛散物が当たって、思わぬ事故が起きます。

⑥ マフラーなどの高温部や、点火プラグ・プラグキャップ・高圧線まわりに触れないでください。

火傷や感電の原因になります。

⑦ 使用中、機体の調子が悪かったり、異常音・異常振動がしたときは、直ちにエンジンを止めて、お買い求めの販売店または日立工機電動工具センターに点検・修理を依頼してください。

そのまま使用すると、けがなど事故の原因になります。

⑧ 排気ガスに注意してください。

- ・屋内や換気の悪い場所で始動したり、作業しないでください。
 - ・建物、その他の設備に排気ガスが入らないように注意してください。
- ガス中毒や窒息の原因になります。

⑨ 誤って機体を落としたり、ぶつけたり、または重いものの下にしたときは、破損や亀裂、変形がないことをよく点検してください。

破損や亀裂、変形があると、けがや火災の原因になります。

⚠ 警告

⑩ 火気に注意してください。

- ・運転中は燃料タンクのキャップをはずさないでください。
 - ・火気を近づけないでください。タバコを吸わないでください。
 - ・燃料、可燃性ガス、その他の可燃物のある場所では使用しないでください。
 - ・乾燥地帯で使用する場合は、消火用具を準備してください。
- 爆発や火災の原因になります。

使用後

① 使用後に機体を運搬したり、保管する場合は、刈刃に付属の刈刃カバーをかぶせてください。

刈刃が身体に触れて、けがの原因になります。

② 機体は、注意深く手入れしてください。

- ・安全に能率よく作業していただくために、刈刃は常に手入れをし、よく切れる状態に保ってください。
- ・付属品やアタッチメントの交換、機体の手入れ、注油などは取扱説明書に従ってください。

③ 修理は専門店で依頼してください。

- ・この刈払機は、該当する安全規格に適合しているので改造しないでください。
- ・修理は、必ずお買い求めの販売店または日立工機電動工具センターに依頼してください。

ご自身で修理すると、事故やけがの原因になります。

④ 使用しない場合は、きちんと保管してください。

- ・ストップスイッチは停止の位置にして保管してください。
- ・燃料を抜き取り、乾燥した場所で子供の手の届かない所または鍵のかかる所に保管してください。

⑤ 燃料は安全な容器に入れ、乾燥した場所で子供の手の届かない所または鍵のかかる所に保管してください。

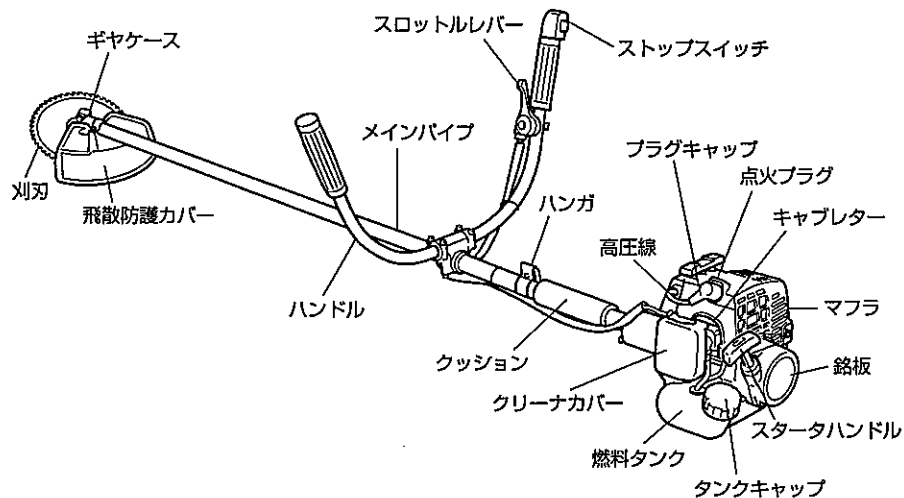
⚠ 注意

① 長時間の連続使用を避け、30分作業したら10分以上休んでください。

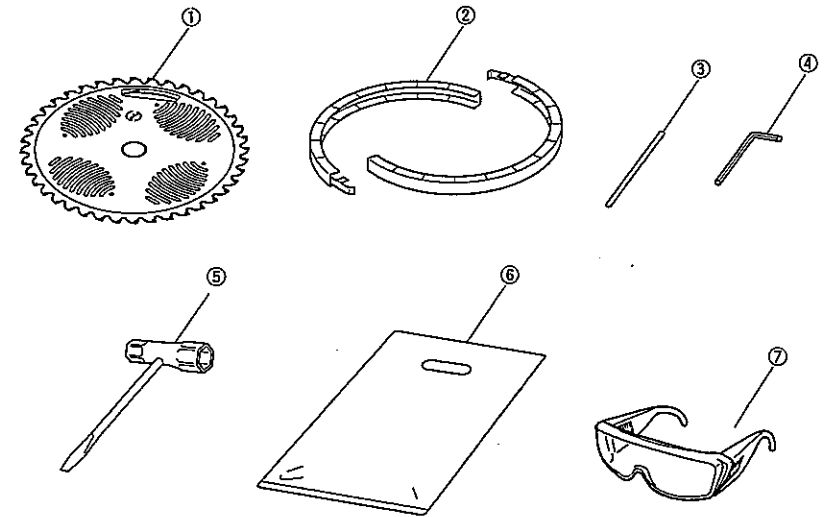
行政機関では次のような指導をしているので、健康管理のために守ってください。

1回の連続使用	30分以内、	1日の使用時間	2時間以内
連続使用日数	3日以内、	1週の使用日数	5日以内
1ヶ月の使用時間	40時間以内		

各部の名称



標準付属品

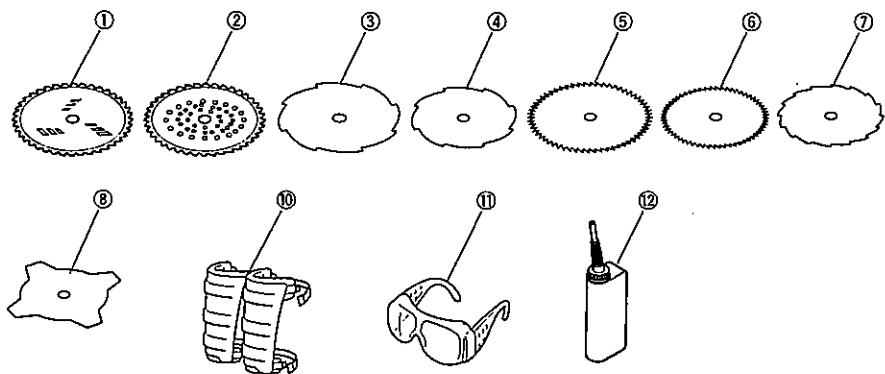


仕様

項目	CG22EG
スロットルレバー	固定レバー式
携帯方法	肩掛式
操作ハンドル	U字形両手ハンドル
刈刃	チップソー (外径230mm)
刈刃回転方向	上から見て反時計方向
動力伝達方式	自動遠心クラッチ
寸法	長さ1760mm×幅510mm×高さ435mm
質量	4.7kg
エンジン形式	空冷2サイクルガソリンエンジン
排気量	21.2mL (21.2cc)
内径×行程	φ32.2×26 (mm)
燃料混合比	ガソリン25：オイル1 (オイルは2サイクル専用オイル)
燃料タンク容量	0.44L
始動方式	リコイル式
気化器	ダイヤフラム式
点火方式	フライホイールマグネット (電子点火方式)
点火プラグ	NGK BPM7A

- ① チップソー (外径230mm) 1枚
- ② 刈刃カバー 1個
- ③ バー 1個
- ④ 六角棒スパナ (M5ねじ用) 1個
- ⑤ 両口ボックス 1個
- ⑥ 工具袋 1個
- ⑦ 保護メガネ 1個

別売部品 (別売部品は生産を打ち切る場合があります。)



コードNo.	品名	品名
1	0068-2970	チップソー標準タイプ 外径230mm
2	0068-2972	チップソー軽量タイプ 外径230mm
3	674078	8枚刃 外径230mm草刈り用
4	672061	8枚刃 外径200mm草刈り用
5	674082	丸のこ刃 外径230mm草刈り用
6	672060	丸のこ刃 外径200mm草刈り用
7	672062	16枚刃 外径200mm草刈り用
8	950394	角形4枚刃 外径230mm草刈り用
9	930035	グリース (100g、チューブ入り) ギヤケースへの給油用
10	676732	すね当て
11	676749	保護メガネ (フレーム式)
12	684565	燃料混合器 (600mL)

用 途

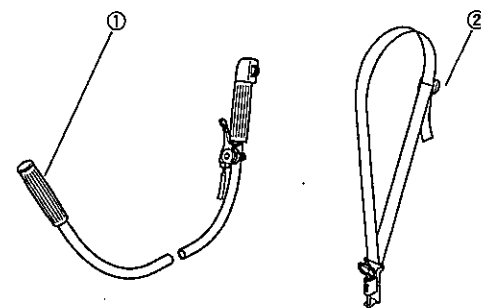
草刈り作業

- あぜ草などの田畑の草刈り
- 果樹園の下刈り
- その他一般の草刈り

機体の組立て

警告

・次の11~14ページの1~4項に従って、確実に組立ててください。



- ① ハンドル 1個
- ② 肩掛けバンド 1個

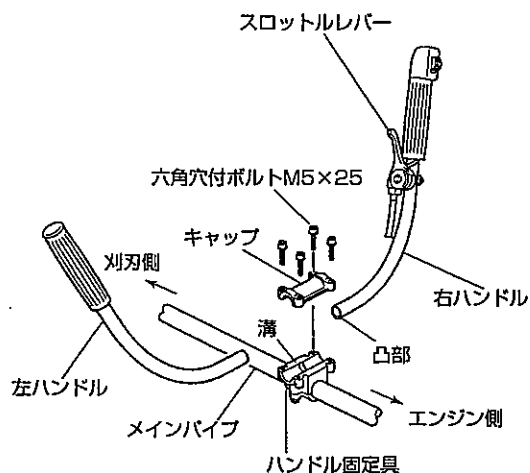
この機体は上記の部品を分解して梱包してありますので、つぎの要領で組立ててください。

1. ハンドルの取付け

次の手順でハンドルを取付けます。

- (1) 六角穴付ボルトM5×25 (4本) をゆるめ、キャップをはずします。
- (2) ハンドル固定具にスロットルレバーの付いているハンドルが右手側になるようにのせます。
- (3) ハンドル固定具の溝にハンドルの凸部を合わせてからキャップを当て、六角穴付ボルトM5×25 (4本) で仮止めします。
- (4) ハンドルを使いやすい角度に調整し、六角穴付ボルトM5×25 (4本) を締付け十分に固定します。

ボルトを締付けるときは、4本のボルトに均等に力が掛かるように少しずつ締付けます。



2. 刈刃の取付け

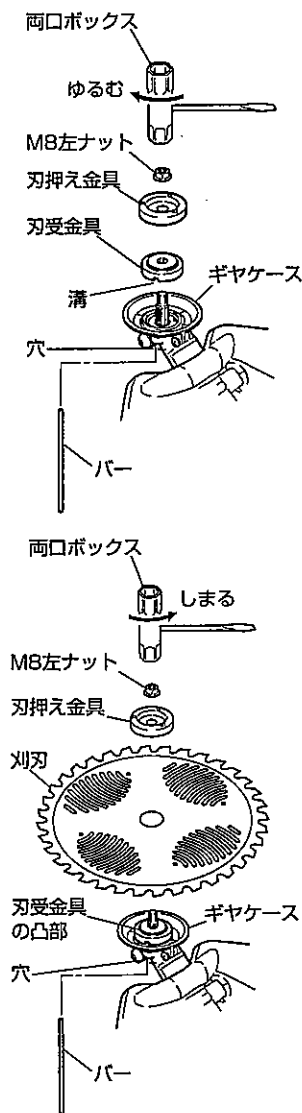


警告

- ・機体を逆向きに置く場合は燃料漏れのないようにタンクキャップを確実に締めてください。
- ・M8左ナット、刃押え金具が摩耗している場合は必ず新品と交換してください。

次の手順で刈刃を取付けます。

- (1) 機体を逆向きに置きます。
- (2) ギヤケースの穴にバーをさし込みながら刃受金具を回します。ギヤケースの穴と刃受金具の溝が合うとバーが奥に入り、回り止めます。(左図)
- (3) 両口ボックスで右回りにM8左ナットをゆるめ、刃押え金具をはずします。
M8左ナットは左ねじです。(左図)
- (4) 刈刃の回転方向に注意し、刈刃の中心の穴を刃受金具の凸部に合わせます。(左下図)
刈刃の回転方向は、ギヤケース側から見た下中央図です。
- (5) 刃押え金具を取付け、M8左ナットで刈刃を仮止めします。(左下図)
- (6) 前記(2)の方法で回り止めをし、右下図のように両口ボックスでM8左ナットをしっかりと締付けます。
- (7) 締め終わったら、必ずバーをはずしてください。



(ギヤケース側から見る)

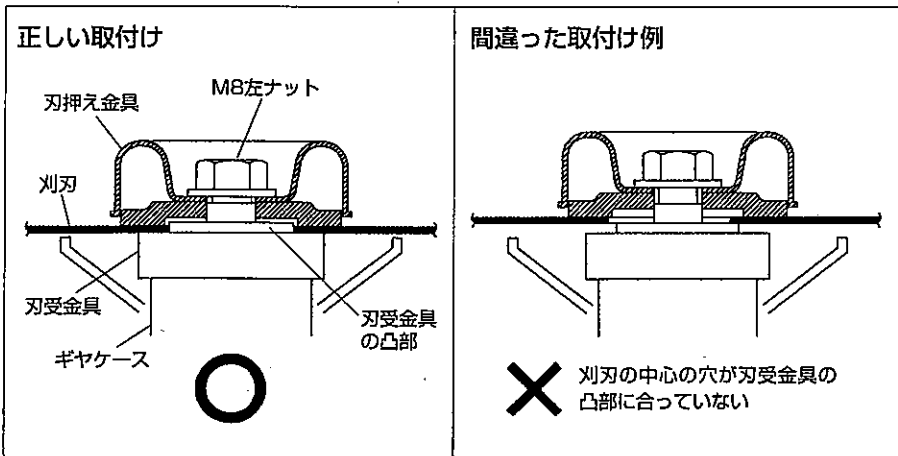
3. 刈刃の取付け確認

警告

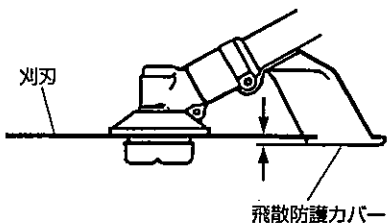
・刈刃が確実に取付けられているか確認してください。
間違った取付けをすると、刈刃がはずれたりして事故の原因となります。

刈刃を手で回して刈刃の振れがないか、刈刃の中心の穴が刃受金具の凸部に合っているか確認してください。

正しく取付いていない場合は、もう一度取付け直してください。

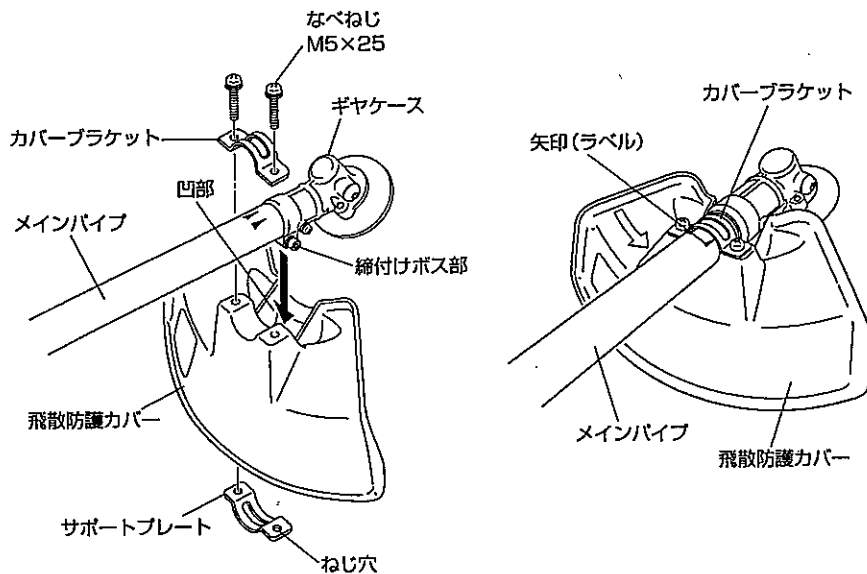


4. 飛散防護カバーの取付け位置確認



刈刃が飛散防護カバーの内側になっていることを確認してください。
内側になっていない場合は、次の手順で飛散防護カバーを取付け直してください。

- (1) ギヤケースの締付けボス部と飛散防護カバーの凹部を合わせます。
- (2) メインパイプの上側にカバーブラケットを当て、なべねじM5×25 (2本) を飛散防護カバーの穴までさし入れます。
- (3) 飛散防護カバーの下側にサポートプレート等を当て、付属の両口ボックスでなべねじM5×25 (2本) を交互に締付け、十分に固定します。
- (4) メインパイプに貼り付けてあるラベルの矢印先端にカバーブラケットが合っていることを確認します。



ご使用前に

警告

- ・ 刈刃の点検を必ず行ない、刃先の欠け、ヒビ割れ、傷、曲がりなどの異常がないかを確認してください。異常のある場合は絶対に使用しないで必ず新品と交換してください。
- ・ 刈刃が確実に取付けられているか確認してください。(13ページ参照)
- ・ 各部のねじのゆるみはないか、とくに刈刃取付けのM8左ナット(12ページ参照)がゆるんでないかどうか確認してください。

1. 刈刃の選定

警告

- ・ 必ず当社指定の日立刈払機用刈刃を使用してください。

牧草、その他の草刈りには、付属の刈刃を使用します。しの、かん木などの刈払いには、丸のこ刃を使用します。別売部品の刈刃も含め、刈刃は次のように使い分けてください。

- 丸のこ刃 ……かん木、しの、雑草、その他一般の草刈り
 - チップソー
 - 16枚刃
 - 8枚刃
 - 角形4枚刃
- ……………牧草その他の草刈り

2. 使用燃料

警告

- ・ 火気を近づけないでください。タバコを吸わないでください。

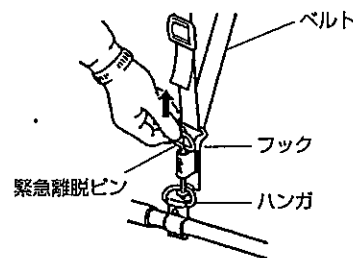
ガソリンとオイルの比を25：1で混合したものをご使用ください。

- 燃料に混合するオイルは必ず2サイクル専用オイルと指定されているものを使用してください。
- ・ 長期間保管して揮発分の少なくなった燃料および炎天下など高温状態に置かれて変質した燃料は使用しないでください。
- ・ 燃料の混合には機体の燃料タンクを使用しないでください。ガソリン用の容器を使用してよく混合してください。

3. 肩掛けバンドの使い方

警告

- ・ 肩掛けバンドは必ず着用し、機体を正しく掛けてください。
- ・ フックの緊急離脱ピンは機体の外側(運転手側から見て機体の反対側)になるようにハンガにつけてください。



- (1) 肩掛けバンドはフックの緊急離脱ピンを持ち上げ、機体のハンガにフックを引掛けて使用してください。

肩掛けバンドは使いやすい長さに調節してください。



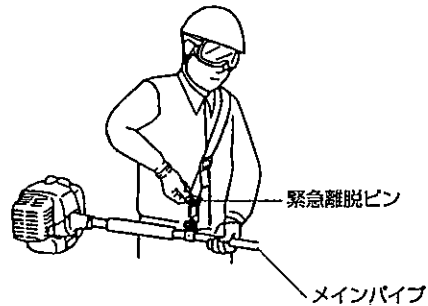
- (2) 肩掛けバンドは右手と頭を通し、左肩に掛けます。

4. 緊急時の機体のはずし方



警告

- ・ 緊急に機体をはずす場合は左手で機体のメインパイプを持ちながら、右手でフックの緊急離脱ピンを持ち上げてください。
- ・ 作業前にフックの緊急離脱ピンとハンガの着脱操作に異常のないことを確かめてください。



始 動



警告

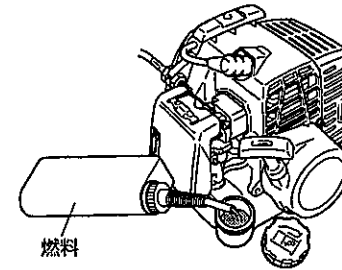
- ・ 機体に損傷がないか、正常に作動するか、所定機能を発揮するか確認してください。
- ・ ねじのゆるみ、燃料漏れ、電気配線のいたみ、その他、運転に影響をおよぼすすべての箇所に異常がないか確認してください。
- ・ 刈刃や各部の点検・調整に使用したドライバやスパナが取りはずされているか確認してください。
- ・ 屋内や換気の悪い場所で始動したり、作業しないでください。
- ・ 周囲にかれ草、燃料などの可燃物のある場所で行なわないでください。

1. 燃料を燃料タンクに入れる



警告

- ・ 火気を近づけないでください。タバコを吸わないでください。
- ・ エンジンを停止後、機体が冷えてから燃料を補給してください。
- ・ 燃料タンクには外気との間に圧力差が生じています。タンクキャップをすこしゆるめて圧力差を取り除いてから開けてください。
- ・ 燃料はあふれると危険ですからタンクの口もといっぱいに入れしないでください。



始動前のエンジンが冷えた状態で、燃料 [ガソリン25：オイル（2サイクル専用オイル）1] を燃料タンクに入れます。

燃料がこぼれないように注意し、こぼれたときは燃料タンク・機体まわりをきれいにふき取ってください。

燃料を補給した後は、タンクキャップをしっかりと締めてください。

燃料混合表（燃料混合比25：1）

ガソリン	2サイクル専用オイル
1,000mL (1 L)	40mL
2,000mL (2 L)	80mL
5,000mL (5 L)	200mL

2. 機体を平らな場所に置く



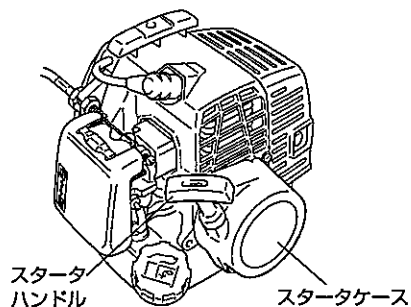
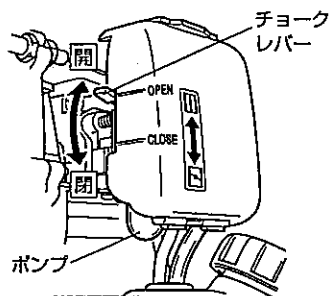
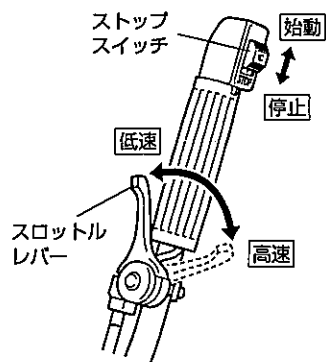
警告

- ・ 燃料を補給した場所から3m以上離れてください。
- ・ 刈刃を地面、草、その他の障害物から浮かせた状態で始動してください。
- ・ 空中で始動したり、肩掛けバンドで吊ったまま始動しないでください。

3. 始動操作の手順

警告

- ・他の人を15m以内に近づけないでください。
- ・スロットルレバーは低速の状態にしてください。



次の手順でエンジンを始動してください。

注 ・運転後でエンジンが暖まっているときは、手順の(4)、(6)項でチョークレバーを常に「開」の位置にしておいてください。

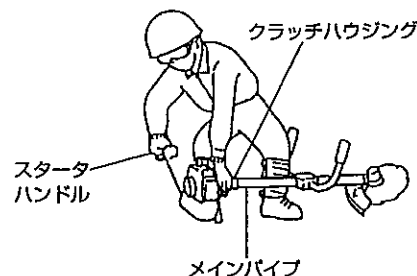
- (1) ストップスイッチを「始動」の位置にします。
- (2) スロットルレバーを「低速」の位置にします。
- (3) キャブレターのポンプを押す・離すの操作を数回繰り返し、燃料がポンプ内に入ることを確認します。
- (4) チョークレバーを引いて「閉」の位置にします。
- (5) 機体が横転しないように左足をメインパイプに当て、左手でクラッチハウジング部をしっかりと押さえます。(次ページの図) スタータハンドルを引いてください。

注 ・スタータハンドルはロープ引き出し口の方向にならうて、まっすぐ引いてください。

- ・ロープはいっぱいに引き切らないでください。
- ・スタータハンドルを引いた後、手を離さず、静かに戻してください。

- (6) スタータハンドルを2～3回引いてエンジンが始動したら、チョークレバーを「開」位置に戻します。いったん始動してすぐ止まったときはチョークレバーを「開」位置に戻して、もう一度スタータハンドルを引くと始動します。

- (7) スタータハンドルを2～3回引いても始動しないときは、チョークレバーを「開」位置のままにしてスタータハンドルを繰り返し引くと始動します。



警告

- ・スタータハンドルを引いてから、遅れてエンジンが始動する場合がありますので注意してください。
- ・スロットルレバーを低速の位置にしたとき刈刃の回転が止まることを確認してください。刈刃の回転が止まらない場合はキャブレターを再調整してください。(27ページの「9.キャブレターの調整」参照)
- ・機体から離れるときは、必ずストップスイッチを停止の位置にしてください。

注 ・スタータハンドルが軽く引けない場合や、スタータハンドルを引いてもエンジンが始動しない場合はエンジン内部の故障ですので、そのままお買い求めの販売店または日立工機電動工具センターに修理を依頼してください。

警告

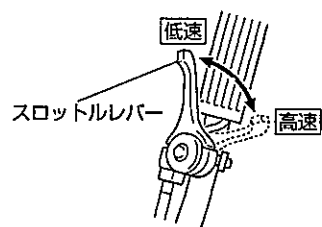
- ・スタータハンドルが軽く引けないときは、スタータ内のバネが巻き込まれた状態ですので、スタータケースをはずさないでください。

4. 暖気運転

作業を始める前に2分間ほどエンジンを低速運転します。

運転方法

1. 回転速度の調節



スロットルレバーが「低速」の位置のときは、刈刃は回転しません。

回転速度を上げるときは、スロットルレバーを「高速」側にしていきます。低速にするときは、「低速」側に戻します。

2. 刈払い作業時の回転速度

エンジンの回転を上げていくと、刈刃が回転をはじめます。

やや低めの中速回転にし、なるべく一定の回転に保って作業します。

回転が低すぎると力がなく、草もからみやすくなります。回転が高すぎると刈刃摩耗が早くなる、振動・騒音が大きくなる、燃焼消費が多くなる、などの原因になります。

刈払い作業をしないときは、必ず回転を下げてください。

3. ならし運転をする

ご購入後、初めてお使いになるときは、エンジン各部のなじみを十分にするため、最初から10時間ぐらいまではあまり回転を高くしないで作業し、ならし運転をしてください。

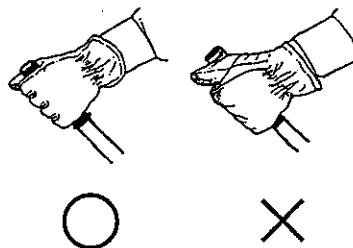
4. 刈払いの方法

警告

- ・夜間や天候不良などの視界の悪いときには使用しないでください。
- ・雨中や雨上がりのぬれた場所では使用しないでください。
- ・急傾斜地では使わないでください。あまり急でない傾斜地で使用する場合は等高線方向に刈り進んでください。
- ・肩掛けバンドに機体を下げ、両手でハンドルをしっかり持ち運転してください。
- ・刈刃が石、木の株、その他の障害物に当たる恐れのある場所では、使わないでください。
- ・作業中は刈刃を石、木の株、フェンスその他の障害物に当たらないよう十分注意してください。また刈刃が土や水に触れないよう注意してください。

警告

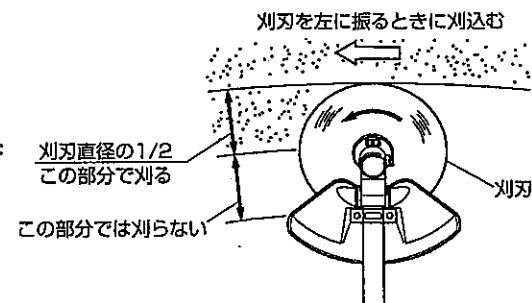
- ・誤って、刈刃が石、木の株、フェンス、その他の硬いものに当たったときはエンジンを止めて、刈刃のヒビ割れ、傷、曲がりや飛散防護カバーの損傷などの異常がないかを点検してください。異常のある場合は使用しないで新品と取替えてください。
- ・刈刃の跳ね返り（キックバック）に注意してください。特に刈刃の右側を障害物に当てると、自分の方に刈刃が勢いよく跳ね返されますので注意してください。
- ・作業中刈刃をひざより高く持ち上げないでください。
- ・常に足元をしっかりとさせ、スリップなどで身体のバランスを失わないように、十分注意して使ってください。
- ・他の人を15m以内に近づけないでください。また二人以上で作業するときは、15m以上離れてください。
- ・誰かが15m以内に近づいてきたら、直ちにエンジンを止めてください。
- ・機体の調子が悪かったり、異常音・異常振動がしたときは、直ちにエンジンを止めて、お買い求めの販売店または日立工機電動工具センターに点検・修理を依頼してください。



- ハンドルに親指を掛け、他の指とともにハンドルを囲むように握ってください。（左上図）
- 体重の移動が安全で容易な体勢をつくってください。

- メインパイプを振り回さず、腰の移動で刈刃を水平に右から左に弧を描くように振りながら前進し、刈刃の左側で刈り込んでください。（左下図）

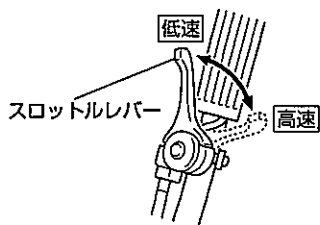
- 下図に示す機体前方の刈刃直径の1/2の部分で刈ると、切れ味がよく、また草の巻き込みも少なく能率的です。



停止

警告

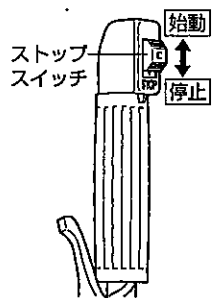
- ・エンジンが停止しても、刈刃は慣性でしばらく回るので、人を近づけないでください。
- ・エンジン停止後もマフラーが熱いので、枯草など燃えやすい所へ置かないよう注意してください。
- ・エンジン停止後、機体が冷えるまではマフラーなどの高温部に触れないでください。
- ・移動時または機体を地面に置くときは、思わぬ事故の防止のため、エンジンを停止し、刈刃の回転が止まるのを確認してください。
- ・刈刃を付けて機体を運搬したり保管するときは、刈刃に刈刃カバーをかぶせてください。
- ・再び刈払機を運転するときは、刈刃カバーを忘れずにはずしてください。



スロットルレバーを「低速」の位置に戻して、しばらく運転します。次にストップスイッチを「停止」の位置にします。

緊急の場合は、直ちにストップスイッチを「停止」の位置にしてエンジンを止めてください。

エンジンが停止しないときは、チョークレバーを引いて「閉」の位置にしてください。エンジンは失速し停止します。この場合は、再びご使用する前に、お買い求めの販売店または日立工機電動工具センターに修理を依頼してください。



保守・点検

警告

- ・点検・手入れは、エンジンを止めて機体が冷えた状態で行ってください。またプラグキャップをはずしてください。
- ・点検後は、すべての部品を確実に取付けたことを確認してください。

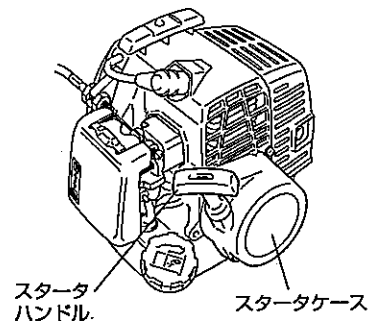
次の要領で常に機体の手入れを心掛けてください。

1. スタータの点検

警告

- ・スタータハンドルが軽く引けないときは、スタータ内のパネが巻き込まれた状態ですので、スタータケースをはずさないでください。

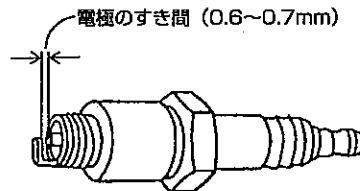
- 注・スタータハンドルが軽く引けない場合や、スタータハンドルを引いてもエンジンが始動しない場合はエンジン内部の故障ですので、そのままお買い求めの販売店または日立工機電動工具センターに修理を依頼してください。



2. 点火プラグの点検

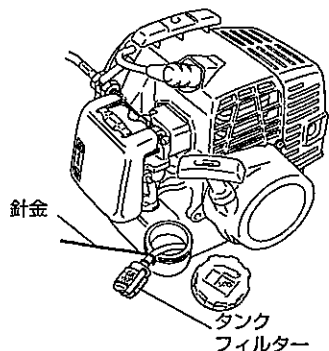
点火プラグの状態はエンジンの調子に大きく影響しますので、ときどき点検してください。

- (1) 電極部がよごれている場合はワイヤブラシなどで良く掃除してください。
- (2) 電極のすき間が所定の寸法(0.6~0.7mm)でなかったり、電極部がひどく焼け、丸くなっていたり、ガイシ部にひびが入っているときは新品と交換してください。



- 注・点火プラグは必ずNGK BPM7Aをご使用ください。

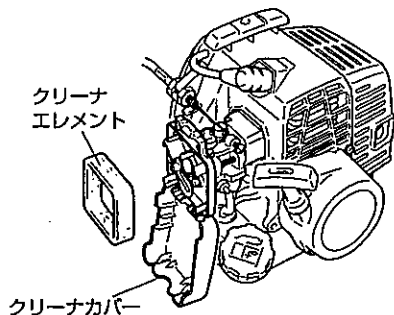
3. タンクフィルターの点検



タンクフィルターが詰まるとガソリンが上らず、エンジンの回転不調の原因になりますので、ときどき点検してください。

よごれているときは、針金などで燃料給油口から引き出してガソリンでよく洗ってください。

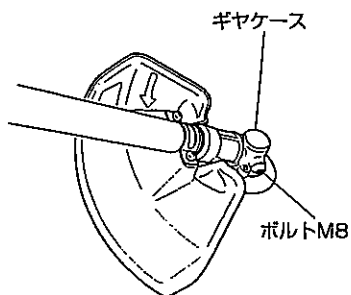
4. エアクリーナの掃除



チョークレバー（19ページの中図参照）を閉じてからクリーナカバーをはずし、クリーナエレメントを取出し、よごれをブラシで落とすか、中性洗剤で洗ってください。中性洗剤で洗ったときは、十分に水洗いし、よく乾かしてください。

とくにほこりの多い場所で使用するとき、1日に1回は掃除してください。

5. ギヤケースへの給油について



使用50時間に1回程度、次のようにしてグリースを補給してください。

グリースはお買い求めの販売店に用意してあるグリース（コードNo.930035チューブ入り 100g）をご使用ください。

ギヤケースの側面にあるボルトM8をはずし、そのねじ穴からグリースを注入してください。

注 ・ボルトM8を元の位置に取付けるときは、「ごみ」や「土」をよく取り除いてください。

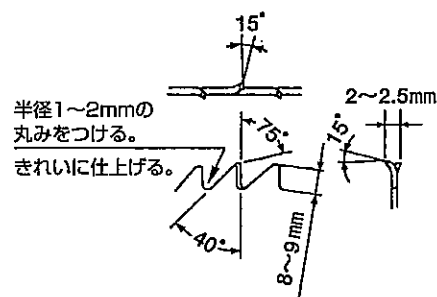
6. 刈刃の点検

刈刃に刃先の欠け、ヒビ割れ、傷、曲がり、偏心がないかなど必ず点検してください。

7. 刈刃のとぎ方

切れ味が悪くなった刈刃をそのまま使用すると能率が悪くなります。目立てヤスリなどで、早めにといでください。

(1) 丸のこ刃のとぎ方



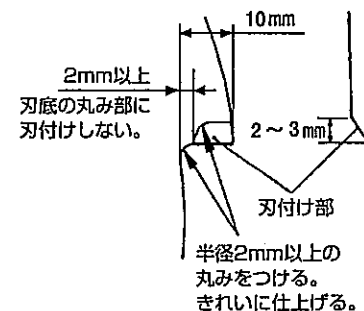
刃の谷に割れが起こらないように、必ず半径1~2mmの丸みをつけてください。

アサリ幅は2~2.5mmが適当です。

(2) 8枚刃のとぎ方

⚠ 警告	
・	刃底の部分には必ず2mm以上の丸みをつけてください。
・	刃付けは刃底の丸み部に付けないで、刃底から2mm以上離れた位置から付けてください。
・	8枚の刃を平均にとぎ、バランスに注意してください。

8枚刃（別売部品の16枚刃も同様）をとぐ場合は左図のようにとぎます。8枚刃のケースに記載してある「刃型ゲージ」を利用しますと、刃とぎが容易にできます。



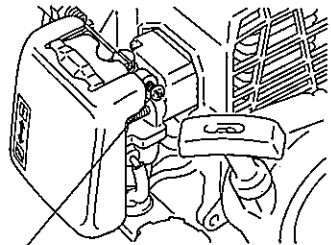
8. 各締付け部および燃料漏れの点検

各締付け部のボルト・ねじ・ナットのゆるみや脱落、その他の不具合がないかをよく調べてください。

9. キャブレターの調整

スロットルレバーを低速の位置にしてアイドル調整ねじをしめ込むと低速回転（アイドルリング回転）が高くなり、ゆるめると低くなります。スロットルレバーを低速の位置にしても刈刃が回転するときは、刈刃が回転しないようなアイドルリング回転に調整してください。

■ ・アイドルリング回転を低くしすぎると、エンジンが停止することがあります。



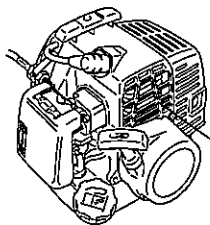
アイドル調整ねじ

10. フレキシブルシャフトの給油について

本機はメインパイプにフレキシブルシャフトを内蔵しています。使用20～25時間ごとにフレキシブルシャフト表面へグリースを塗布してください。

グリースの塗布は、お買い求めの販売店または日立工機電動工具センターにご依頼ください。

11. 機体の掃除



シリンダのひれ

- (1) 機体全体のホコリや草を取り除いてください。
- (2) シリンダのひれに草やごみがつくと、冷却風が通りにくくなり、過熱の原因となりますので取り除いてください。

12. 定期点検

1年に1度以上は、お買い求めの販売店または日立工機電動工具センターに依頼し、定期点検してください。

保管方法

刈払機を長持ちさせ、性能を充分発揮するには十分手入れをし、保管方法に注意を払うことが大切です。

- (1) 燃料タンクおよびキャブレターから燃料を抜きとってください。キャブレターから燃料を抜くときは、エンジンを始動させ、燃料切れにより停止するまで低速運転してください。

■ ・キャブレター内に燃料が長時間残っていると、変質してキャブレター内部を腐食させ、また燃料のオイル分が通路をふさぎ、始動不良になります。

- (2) ストップスイッチを「停止」の位置にしてください。
- (3) プラグキャップを点火プラグから抜いてください。
- (4) 全体をよく掃除し、油を湿した布でふき、ほこり、雨水のかからない乾燥した場所に保管してください。
- (5) エアクリーナの掃除をしてください。
- (6) シリンダのひれやファンカバーからほこりを取り除いてください。
- (7) 点火プラグをはずし、その穴から2サイクル専用オイルを数滴落とし、スターハンドルを2～3回引いたのち点火プラグを取付けてください。
- (8) 火気のない所に保管してください。
- (9) 燃料は火気のない冷たい乾燥した場所に、安全な容器に入れて保管してください。また、お子様がいたずらしないよう鍵のかかる容器に保管してください。

ご修理のときは

この機体は、厳密な精度で製造されています。もし正常に作動しなくなった場合は、決してご自分で修理をなさらないでお買い求めの販売店または日立工機電動工具センターにご依頼ください。

ご不明のときは、裏表紙の営業拠点にご相談ください。

その他、部品ご入用の場合や取扱い上でお困りの点がありましたら、ご遠慮なくお問い合わせください。



この機体は、(社)日本陸用内燃機関協会の小形汎用エンジン排出ガス自主規制に適合しています。

※ (外観などの一部を変更している場合があります。)

故障の発見と処置

状 況	原 因	処 理
スタータハンドルが引けない	クランクシャフトが回らない	ピストンリング焼付き 分解、部品交換
		コンロッド軸受部焼付き 分解、部品交換
始動しない	始動操作を繰り返してもプラグがガソリンでぬれない	タンクに燃料がない 補給
		タンクから出ている通気孔(ブリーザ)つまり 交換
		タンクフィルターの目づまり 掃除または交換 (25ページの3.参照)
		キャブレターにごみがつまっている 分解、掃除
	火花が出ない	スロットル、チョークレバーの開度不適 調整 (19ページ参照)
		プラグ不良 掃除または交換 (24ページの2.参照)
		プラグ、キャップ接続不良 点検または交換
		高圧線断線、端子はずれ 修理または交換
	プラグ電極間に異物がはさまりショートしている	コイル断線、不良 交換
		異物除去。しばしば起る場合はエンジン分解、洗浄 (24ページの2.参照)
圧縮がない		
始動するが爆発が続かない	ピストンリング不良 交換	
	点火が弱い 点火プラグ汚れ、不良 掃除または交換 (24ページの2.参照)	
	ピストン摩耗 交換	
始動するが…	圧縮が弱い 交換	
	オイルシール寿命 交換	
	火花が強く、圧縮もよい キャブレターのごみづまり 分解、掃除	
	チョークをあげると止まる キャブレターのごみづまり 分解、掃除	
始動するが…	回転が変動する キャブレターのごみづまり 分解、掃除	
	燃料消費が多すぎる エアクリーナつまり 掃除 (25ページの4.参照)	
	アイドリング回転で刈刃が回る アイドリング調整不良 キャブレターの調整 (27ページの9.参照)	
	クラッチ部摩耗 交換	

メモ