

HIKOKI

取扱説明書

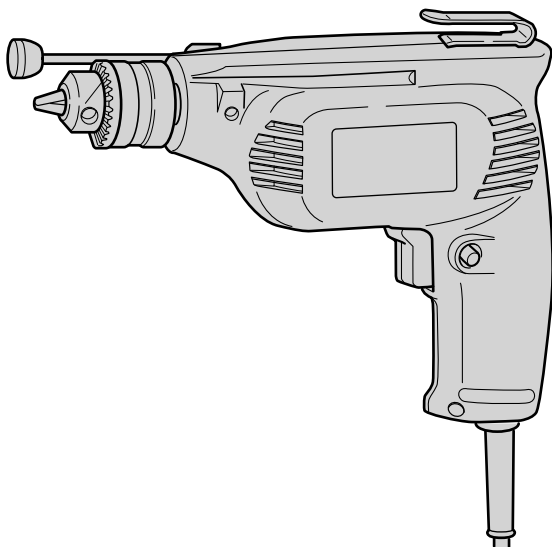
用途

●木材、金属、プラスチックの穴あけ

電気ドリル

FD 6SB

このたびは弊社製品をお買い上げいただき、ありがとうございました。
ご使用前にこの取扱説明書をよくお読みになり、正しく安全にお使いください。
お読みになった後は、いつでも見られる所に大切に保管してご利用ください。



二重絶縁



本製品は日本国内用のため、日本国外で販売または使用することはできません。日本国外で使用した場合は、仕様上の性能を発揮できない恐れがあります。日本国外では、修理または保証を受けられません。

This product may be used only in Japan and should not be sold or used in any other country. Otherwise, product may not perform as intended. No authorized service or warranty is available outside of Japan.

目 次

	ページ
電動工具の安全上のご注意	2
電気ドリルの使用上のご注意	5
各部の名称	7
仕様	7
標準付属品	8
用途	8
ご使用前の準備	9
ご使用前の点検	10
使いかた	11
点検、手入れについて	14
ご修理のときは	裏表紙

⚠警告、**⚠注意**、**注** の意味について

ご使用上の注意事項は「**⚠警告**」と「**⚠注意**」に区分しており、それぞれ次の意味を表します。また、「**注**」の意味も説明します。

⚠警告 : 誤った取扱いをしたときに、使用者が死亡または重傷を負う可能性が想定される内容のご注意。

⚠注意 : 誤った取扱いをしたときに、使用者が傷害を負う可能性が想定される内容および物的損害のみの発生が想定される内容のご注意。

注 : 製品のすえ付け、操作、メンテナンスに関する重要なご注意。

なお、「**⚠注意**」に記載した事項でも、状況によっては重大な結果に結び付く可能性があります。いずれも安全に関する重要な内容を記載しているので、必ず守ってください。

電動工具の安全上のご注意

- 火災、感電、けがなどの事故を未然に防ぐために、次に述べる「安全上のご注意」を必ず守ってください。
- 使用前に、この「安全上のご注意」すべてをよくお読みの上、指示に従って正しく使用してください。
- お読みになった後は、お使いになる方がいつでも見られる所に必ず保管してください。

警告

- ① 作業場は、いつもきれいに保ってください。**
 - ちらかった場所や作業台は、事故の原因になります。
- ② 作業場の周囲状況も考慮してください。**
 - 電動工具は、雨の中で使用したり、湿った、または、ぬれた場所で使用しないでください。
 - 作業場は十分に明るくしてください。
 - 可燃性の液体やガスのある所で使用しないでください。
- ③ 感電に注意してください。**
 - 電動工具を使用中、身体を、アース（接地）されているものに接触させないようにしてください。
（例えば、パイプ、暖房器具、電子レンジ、冷蔵庫などの外枠）
- ④ 子供を近づけないでください。**
 - 作業者以外、電動工具やコードに触れさせないでください。
 - 作業者以外、作業場へ近づけないでください。
 - 安全に責任を負う人の監視または指示がない限り、補助を必要とする人が単独で使用しないでください。
- ⑤ 使用しない場合は、きちんと保管してください。**
 - 乾燥した場所で、子供の手の届かない高い所または鍵のかかる所に保管してください。
- ⑥ 無理して使用しないでください。**
 - 安全に能率よく作業するために、電動工具の能力に合った速さで作業してください。
- ⑦ 作業に合った電動工具を使用してください。**
 - 小形の電動工具やアタッチメントは、大形の電動工具で行う作業には使用しないでください。
 - 指定された用途以外に使用しないでください。
- ⑧ きちんとした服装で作業してください。**
 - だぶだぶの衣服やネックレスなどの装身具は、回転部に巻き込まれる恐れがあるので、着用しないでください。
 - 屋外での作業の場合には、ゴム手袋と滑り止めの付いた履物の使用をお勧めします。
 - 長い髪は、帽子やヘアカバーなどでおおってください。

警告

- ⑨ **保護メガネを使用してください。**
 - 作業時は、保護メガネを使用してください。また、粉じんの多い作業では、防じんマスクを併用してください。
- ⑩ **防音保護具を着用してください。**
 - 騒音の大きい作業では、耳栓、イヤマフなどの防音保護具を着用してください。
- ⑪ **コードを乱暴に扱わないでください。**
 - コードを持って電動工具を運んだり、コードを引っ張ってコンセントから抜かないでください。
 - コードを熱、油、角のとがった所に近づけないでください。
- ⑫ **加工する物をしっかりと固定してください。**
 - 加工する物を固定するために、クランプや万力などを利用してください。手で保持するより安全で、両手で電動工具を使用できます。
- ⑬ **無理な姿勢で作業をしないでください。**
 - 常に足元をしっかりとさせ、バランスを保つようにしてください。
- ⑭ **電動工具は、注意深く手入れをしてください。**
 - 安全に能率よく作業していただくために、刃物類は常に手入れをし、よく切れる状態を保ってください。
 - 注油や付属品の交換は、取扱説明書に従ってください。
 - コードは定期的に点検し、損傷している場合は、お買い求めの販売店に修理を依頼してください。
 - 継ぎ（延長）コードを使用する場合は、定期的に点検し、損傷している場合には交換してください。
 - 握り部は、常に乾かしてきれいな状態を保ち、油やグリースが付かないようにしてください。
- ⑮ **次の場合は、電動工具のスイッチを切り、さし込みプラグを電源コンセントから抜いてください。**
 - 使用しない、または、修理する場合。
 - 刃物、トイシ、ビットなどの付属品を交換する場合。
 - その他、危険が予想される場合。
- ⑯ **調節キーやスパナなどは、必ず取りはずしてください。**
 - 電源を入れる前に、調節に用いたキーやスパナなどの工具類が取りはずしてあることを確認してください。
- ⑰ **不意な始動は避けてください。**
 - 電源につないだ状態で、スイッチに指を掛けて運ばないでください。
 - さし込みプラグを電源コンセントにさし込む前に、スイッチが切れていることを確かめてください。
- ⑱ **屋外使用に合った継ぎ（延長）コードを使用してください。**
 - 屋外で継ぎ（延長）コードを使用する場合、キャブタイヤコードまたはキャブタイヤケーブルを使用してください。

⚠警告

⑱ 油断しないで十分注意して作業を行ってください。

- 電動工具を使用する場合は、取扱方法、作業のしかた、周りの状況など十分注意して慎重に作業してください。
- 常識を働かせてください。
- 疲れているときは、使用しないでください。

⑳ 損傷した部品がないか点検してください。

- 使用前に、保護カバーやその他の部品に損傷がないか十分点検し、正常に作動するか、また、所定機能を発揮するか確認してください。
- 可動部分の位置調整および締付け状態、部品の破損、取付け状態、その他、運転に影響を及ぼすすべての箇所に異常がないか確認してください。
- 損傷した保護カバー、その他の部品交換や修理は、取扱説明書の指示に従ってください。取扱説明書に指示されていない場合は、お買い求めの販売店に修理を依頼してください。
- スイッチが故障した場合は、お買い求めの販売店に修理を依頼してください。
- スイッチで始動および停止操作のできない電動工具は、使用しないでください。

㉑ 指定の付属品やアタッチメントを使用してください。

- この取扱説明書および弊社カタログに記載されている指定の付属品やアタッチメント以外のものを使用すると、事故やけがの原因になる恐れがあるので、使用しないでください。

㉒ 電動工具の修理は、専門店で依頼してください。

- この電動工具は、該当する安全規格に適合しているので改造しないでください。
- 修理は、必ずお買い求めの販売店に依頼してください。ご自身で修理すると、事故やけがの原因になります。

回 二重絶縁について

電気の流れる所と本体との間が、異なる二つの絶縁物で絶縁されていることを言います。たとえ一つの絶縁物がこわれても、もう一つの絶縁物で保護されていて感電しにくくなっています。

お求めの電気ドリルは二重絶縁をしており、銘板に“回”マークで表示してあります。異なった部品と交換したり、間違って組立てたりすると二重絶縁構造でなくなります。

電気系統の分解、組立や部品の交換はお買い求めの販売店にご依頼ください。

電気ドリルの使用上のご注意

先に電動工具として共通の注意事項を述べましたが、電気ドリルとして、さらに次に述べる注意事項を守ってください。

⚠警告

- ① 使用電源は、銘板に表示してある電圧で使用してください。

表示を超える電圧で使用すると、回転が異常に速くなり、けがの原因になります。

- ② 作業する箇所に、電線管・水道管やガス管などの埋設物がないことを、作業前に十分確かめてください。

埋設物があると先端工具が触れ、感電や漏電・ガス漏れの恐れがあり、事故の原因になります。

- ③ 使用中、振り回されないよう機体を確実に保持してください。

確実に保持していないと、けがの原因になります。

- ④ 使用中は、回転部や切りくずに手や顔などを近づけないでください。

けがの原因になります。

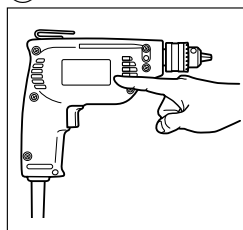
- ⑤ 使用中、機体の調子が悪かったり、異常音や異常振動がしたときは、直ちにスイッチを切って使用を中止し、お買い求めの販売店に点検・修理を依頼してください。

そのまま使用していると、けがの原因になります。

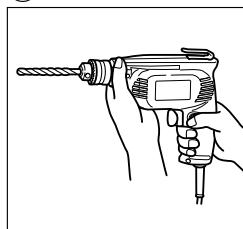
- ⑥ 誤って落としたり、ぶつけたときは、ドリルや機体などに破損や亀裂、変形がないことをよく点検してください。

破損や亀裂、変形があると、けがの原因になります。

①



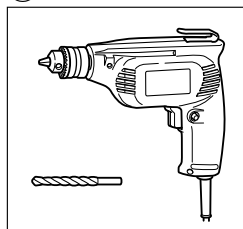
③



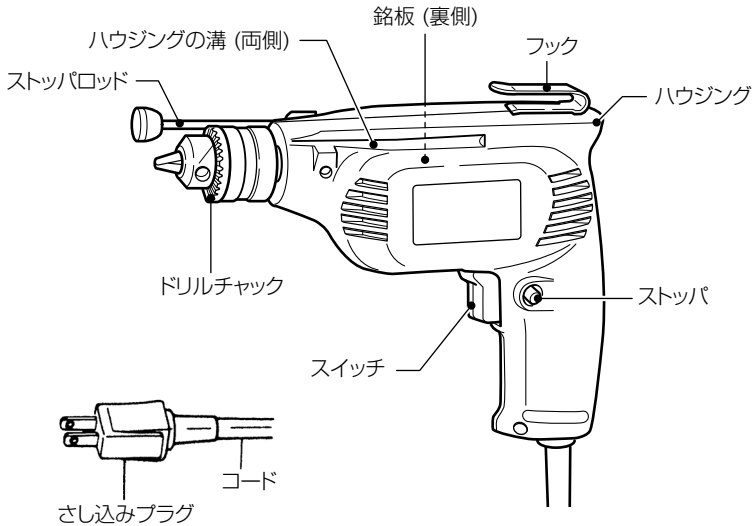
⚠️ 注意

- ① ドリルや付属品は、取扱説明書に従って確実に取付けてください。
確実でないと、はずれたりし、けがの原因になります。
- ② 使用中は、軍手など巻き込まれる恐れがある手袋を着用しないでください。
回転部に巻き込まれ、けがの原因になります。
- ③ 穴あけ直後のドリルや切りくずは高温になっているので、触れないでください。
やけどの原因になります。
- ④ 高所作業のときは、下に人がいないことをよく確かめてください。また、コードを引っかけたりしないでください。
材料や機体などを落としたときなど、事故の原因になります。
- ⑤ 回転させたまま、台や床などに放置しないでください。
けがの原因になります。

①



各部の名称

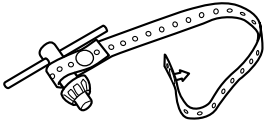
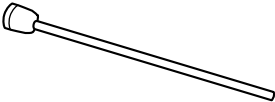




形状などの一部を変更している場合があります。

仕 様

形 名	FD 6SB
使 用 電 源	単相交流 50/60 Hz 共用 電圧 100 V
穴 あ け 能 力	木 材 直径 13 mm 金 属 直径 6.5 mm
無 負 荷 回 転 数	2,700 min ⁻¹ { 回 / 分 }
全 負 荷 電 流	2.5 A
消 費 電 力	240 W
モ ー タ ー	単相直巻整流子モーター
質 量	0.9 kg (コードを除く)
コ ー ド	2心キャブタイヤケーブル 2.5 m 付

標準付属品

チャックハンドル 	1 個	ストップロッド 	1 個
ストップホルダ 	1 個	ストップボルト 	1 個

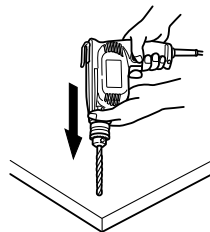
用 途

● 木材、金属、プラスチックの穴あけ

木材の穴あけ …………… 木工用ドリル

金属の穴あけ …………… 鉄工用ドリル

プラスチックの穴あけ …………… 鉄工用ドリル



ご使用前の準備

作業場は整頓をし、明るくしてお使いください。

1. 漏電しゃ断器の設置をおすすめします

二重絶縁構造製品は法律により漏電しゃ断器の設置が免除されていますが、万一の感電防止のため、漏電しゃ断器の設置をおすすめします。

2. 作業台を用意します

しっかりした作業台をご用意ください。作業中にぐらつくと危険です。

3. 継ぎ（延長）コードを用意します

警告

• 継ぎ（延長）コードは、損傷のないものを使用してください。

電気が流れるのに十分な太さのできるだけ短いコードをご使用ください。

右表は使用できるコードの太さ（導体公称断面積）と、最大の長さです。

導体公称断面積	最大の長さ
0.75 mm ²	20 m
1.25 mm ²	30 m
2 mm ²	50 m

○ 騒音防止規制について

騒音に関しては、法令や各都道府県などの条例で定める規制があります。ご近所に迷惑をかけないよう、規制値以下でご使用になることが必要です。状況に応じ、しゃ音壁を設けて作業してください。

ご使用前の点検

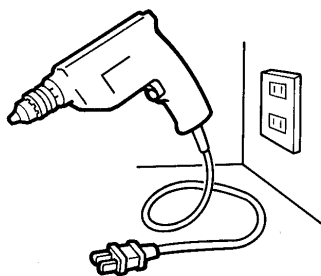
⚠ 警告

- ご使用前に次のことを確認してください。1～2項については、さし込みプラグを電源コンセントにさし込む前に確認してください。

1. スイッチが切れていることを確かめます

スイッチが入っているのを知らずに、さし込みプラグを電源コンセントにさし込むと、不意に機体が起動し、思わぬ事故のもとになります。

スイッチは引くと入り、はなすと切れます。

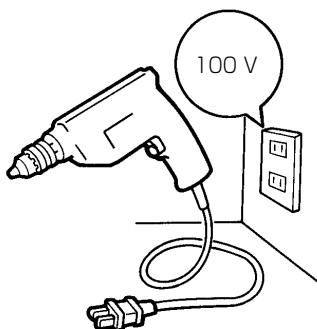


2. 電源を確かめます

お求めの電気ドリルは 100 V 用です。

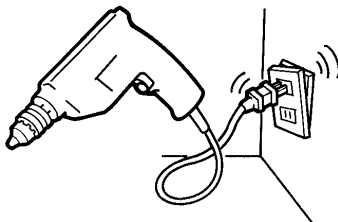
200 V 電源に接続すると、モーターの回転が異常に速くなり、破損するおそれがあります。

また、直流電源で使用しないでください。電気ドリルの損傷をまねくだけでなく危険です。



3. コンセントを確かめます

電源コンセントががたついたり、さし込みプラグが抜けるようだと修理が必要です。そのまま使用すると危険です。電気工事店にご相談ください。



使いかた

⚠ 警告

- 万一の事故を防止するため、必ずスイッチを切り、さし込みプラグを電源コンセントから抜いておいてください。
- 使用中に異常音や異常振動など機体の調子に異常を感じたときは、直ちにスイッチを切り、点検・修理に出してください。
- 使用中は、回転部や切りくずに手や顔などを近づけないでください。

準備をします

1. 先端工具を取付けます

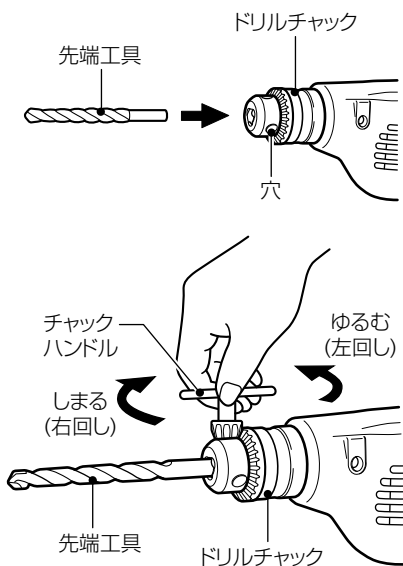
穴あけの用途に合った先端工具を選びます。

ドリルチャックに先端工具を奥までさし込みます。

ドリルチャックの3カ所の穴にチャックハンドルを順々に入れて軽く締付けていきます。

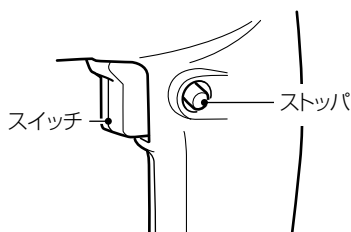
最後に3カ所とも均等の力でしっかりと締付けます。

先端工具をはさずときは矢印の「ゆるむ」方向にチャックハンドルを回します。



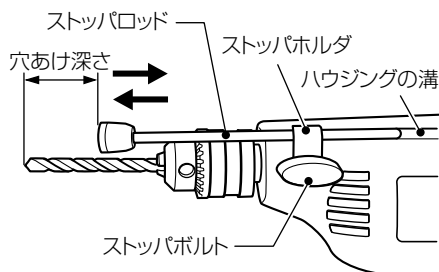
2. スイッチを入れます

スイッチをいっぱいに引きます。連続運転は、スイッチをいっぱいに引いた状態で、ストッパを押します。スイッチを切るときは、もう一度スイッチを引きストッパがはずれてから指をはなします。



3. ストップロッドを使用する場合

ストップロッドは穴あけ深さの調整に用いるものです。同じ深さの穴を連続してあける場合は、能率が上がり、穴の深さが正確になります。



取付けかた

ストップロッドをハウジングの溝におさめ、ストップホルダとストップボルトで仮止めします。

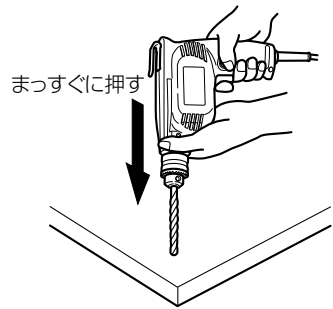
穴あけ深さに応じてストップロッドの位置を調整し、ストップボルトを回してしっかりと固定します。

注 •ストップロッドは、ハウジングのどちら側にも取付けできます。作業状況に応じて取付けてください。

作業をします

● 穴をあけます

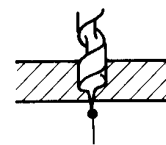
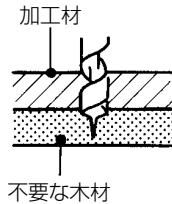
ドリルの先を穴あけ位置に当て、まっすぐに押します。



上手なあけかた

○ 木材に通し穴をあけるとき

不要な木材を下に敷き、一緒にあけます。
あるいは、ドリルの先が少し裏側に出たとき、裏側から穴をあけるときれいな穴があけられます。

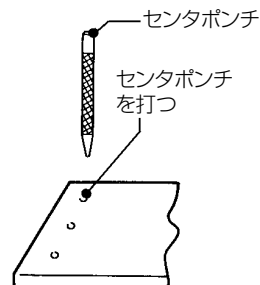


先が出たところで裏返する。

○ 金属に穴をあけるとき

市販のセンタポンチを使用するとドリルの先がすべらず、決まった位置に穴あけできます。

また、ドリルの先にミシン油か石けん水をつけると穴あけがしやすくなります。



点検、手入れについて

警告

- 点検・手入れの際は、必ずスイッチを切り、さし込みプラグを電源コンセントから抜いてください。

1. 機体はきれいに

石けん水に浸した布でふいてください。ガソリン、シンナー、ベンジン、灯油類はプラスチックを溶かす作用をしますので使わないでください。

2. 取付けねじの点検

時々点検して、ゆるんでいたら、締め直してください。そのまま使用すると危険です。

3. 保管場所について

次の場所には保管しないでください。

- お子様の手が届いたり、持ち出せる所
- 軒先など雨がかったり、湿気のある所
- 直射日光の当たる所

ご修理のときは

修理・お手入れ・お取扱いのご相談は、まずお買い求めの販売店にご依頼ください。
転居や贈答品などでお困りの場合は、商品名・品番をご確認の上、お近くの営業拠点へ
お問い合わせください。

お客様メモ

お買い上げの際、販売店名・製品に表示されている製造番号 (NO.) などを下欄にメモしておく、修理
を依頼されるとき便利です。

お買い上げ日	年	月	日	製造番号 (NO.)
販売店 (TEL)				

全国営業拠点

お客様相談センター ※土・日・祝日を除く 9:00～17:00

●フリーダイヤル



0120-20-8822

※携帯電話からはご利用になれません。

携帯電話からはお近くの営業拠点にお問い合わせください。

※長くお待ちする場合があります。

お急ぎのときは、お近くの営業拠点に直接お問い合わせください。

●営業本部 TEL (03) 5783-0626	●北陸支店 TEL (076) 263-4311
●北海道支店 TEL (011) 896-1740	●関西支店 TEL (0798) 37-2665
●東北支店 TEL (022) 288-8676	●中国支店 TEL (082) 504-8282
●関東支店 TEL (03) 6738-0872	●四国支店 TEL (087) 863-6761
●中部支店 TEL (052) 533-0231	●九州支店 TEL (092) 621-5772

■営業所の移転等により、上記電話番号に連絡がとれない場合は、
下記のアドレスにアクセスすることで、最新の全国営業拠点
をご確認いただけます。

<http://www.koki-holdings.co.jp/powertools/sales.html>

WEBに
アクセス

バーコードリーダー機能付きの
携帯端末より読み取ることで、
最新の全国営業拠点をご確認
いただけます。



工機ホールディングス株式会社

〒108-6020 東京都港区港南2丁目15番1号 (品川インターシティA棟)

営業本部 TEL (03) 5783-0626 (代)

電動工具ホームページ — <http://www.koki-holdings.co.jp/powertools/>