

Hitachi Koki

日立工機電動工具用集じん機

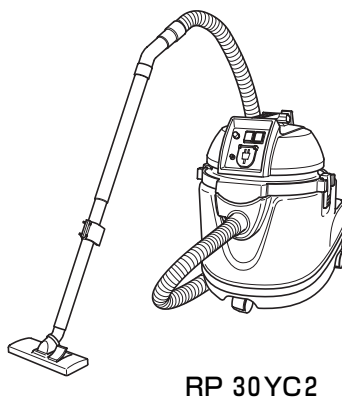
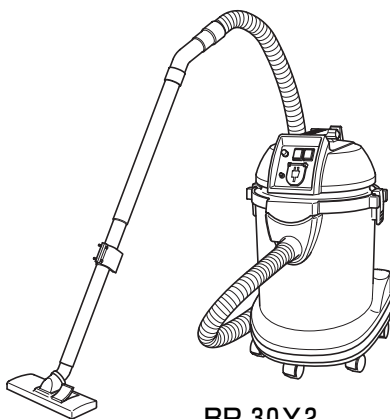
RP 30Y2 (乾湿両用)

RP 30YC2 (乾湿両用)

RP 30YD2 (乾式)

取扱説明書

このたびは日立電動工具用集じん機をお買い上げいただき、
ありがとうございました。
ご使用前にこの取扱説明書をよくお読みになり、正しく安全
にお使いください。
お読みになった後は、いつでも見られる所に大切に保管して
ご利用ください。

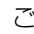
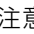




HITACHI


目 次

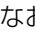
	ページ
集じん機の安全上のご注意	2
電動工具用集じん機の使用上のご注意	4
各部の名称	6
仕 様	7
標準付属品	8
別売部品	9
用 途	15
作業前の準備	15
ご使用前に	17
使 い 方	18
フロート機構について	30
保守・点検	31
ご修理のときは	34
全国営業拠点	裏表紙

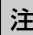
警告、 注意、 注 の意味について

ご使用上の注意事項は「 警告」、「 注意」、「 注」に区分しており、それぞれの意味を表します。

 **警告** : 誤った取扱いをしたときに、使用者が死亡または重傷を負う可能性が想定される内容のご注意。

 **注意** : 誤った取扱いをしたときに、使用者が傷害を負う可能性が想定される内容および物的損害のみの発生が想定される内容のご注意。

なお、「 注意」に記載した事項でも、状況によっては重大な結果に結び付く可能性があります。いずれも安全に関する重要な内容を記載しているので、必ず守ってください。

 **注** : 製品の据付け、操作、メンテナンスに関する重要なお注意。

集じん機の安全上のご注意

- 火災、感電、けがなどの事故を未然に防ぐために、次に述べる「安全上のご注意」を必ず守ってください。
- ご使用前に、この「安全上のご注意」すべてをよくお読みの上、指示に従って正しく使用してください。
- お読みになった後は、お使いになる方がいつでも見られる所に必ず保管してください。

警 告

- ① **作業場は、いつもきれいに保ってください。**
 - ちらかった場所や作業台は、事故の原因になります。
- ② **作業場の周囲状況も考慮してください。**
 - 作業場は十分に明るくしてください。
 - 可燃性の液体やガスのある所で使用しないでください。
- ③ **使用電源は、銘板に表示してある電圧・周波数で使用してください。**
 - 表示以外の電源を使用すると、火災・感電や故障の原因になります。
- ④ **子供を近づけないでください。**
 - 作業員以外、集じん機やコードに触れさせないでください。
 - 作業員以外、作業場へ近づけないでください。
- ⑤ **作業に合った集じん機を使用してください。**
 - 指定された用途以外に使用しないでください。
- ⑥ **コードを乱暴に扱わないでください。**
 - コードを持って集じん機を運んだり、コードを引っ張って電源コンセントから抜かないでください。
 - コードを熱、油、角のとがった所に近づけないでください。
また、重い物を載せたり、挟み込んだりしないでください。
- ⑦ **集じん機は、注意深く手入れをしてください。**
 - 付属品の交換は、取扱説明書に従ってください。
 - コードは定期的に点検し、損傷している場合は、お買い求めの販売店または日立工機電動工具センターに修理を依頼してください。
 - 継ぎ（延長）コードを使用する場合は、定期的に点検し、損傷している場合には交換してください。
- ⑧ **次の場合は、集じん機のスイッチを切り、元の電源をOFFにしてください。**
 - 使用しない、または修理する場合。
 - ホース、フィルタなどの付属品を交換する場合。
 - その他、危険が予想される場合。

 **警 告**

⑨ 不意な始動は避けてください。

- 電源につないだ状態で、スイッチに指を掛けて運ばないでください。
- さし込みプラグを電源コンセントにさし込む前に、スイッチが切れていることを確かめてください。

⑩ 油断しないで十分注意して作業してください。

- 集じん機を使用する場合は、取扱方法、作業のしかた、周りの状況など十分注意して慎重に作業してください。
- 集じん機から離れて作業する場合は、集じん機の運転状況（異常音、粉じん吹出し、発煙など）に十分注意しながら作業してください。
- 常識を働かせてください。
- 疲れているときは、使用しないでください。

⑪ 損傷した部品がないか点検してください。

- 使用前に、保護カバーやその他の部品に損傷がないか十分点検し、正常に作動するか、また、所定機能を発揮するか確認してください。
- 可動部分の位置調整および締付け状態、部品の破損、取付け状態、その他、運転に影響を及ぼすすべての箇所に異常がないか確認してください。
- 損傷した保護カバー、その他の部品交換や修理は、取扱説明書の指示に従ってください。取扱説明書に指示されていない場合は、お買い求めの販売店または日立工機電動工具センターに修理を依頼してください。スイッチが故障した場合は、お買い求めの販売店または日立工機電動工具センターに修理を依頼してください。
- スイッチで始動および停止操作のできない集じん機は、使用しないでください。

⑫ 集じん機の修理は、専門店で依頼してください。

- この集じん機は、該当する安全規格に適合しているので改造しないでください。
- 修理は、必ずお買い求めの販売店または日立工機電動工具センターにお申し付けください。
ご自身で修理すると、事故やけがの原因になります。

電動工具用集じん機の使用上のご注意

先に集じん機として共通の注意事項を述べましたが、電動工具用集じん機として、さらに次に述べる注意事項を守ってください。

⚠ 警 告

- ① **必ずアース（接地）してください。**
故障や漏電のとき、感電の恐れがあります。（詳細は 15 ページの「2. アース（接地）、漏電しゃ断器の確認」の項をご参照ください。）
- ② **連動コンセントに接続できる電動工具の消費電力は強運転時 100 ～ 300 W、弱運転時 100 ～ 800 W までです。**
上記を超える消費電力の電動工具を連動コンセントに接続して使用すると、定格以上の電流が流れ、連動回路やさし込みプラグなどの故障やけがの原因になります。
- ③ **定格 15 A 以上の電源コンセントを単独で使用してください。**
他の器具と併用すると、異常発熱による火災の原因になります。
- ④ **以下のものは吸い込まないでください。**
 - 金属の研削、切断作業時に発生する火花。
 - 火のついた、たばこの吸いがらなど高温度の物。
 - 引火性物質（ガソリン、シンナー、ベンジン、灯油、塗料など）、爆発性物質（ニトログリセリンなど）、発火性物質（アルミニウム、亜鉛、マグネシウム、チタン、赤リン、黄リン、セルロイドなど）。
 - 釘、カミソリの刃など鋭利な物。
 - 木片、金属、石、ひもなど。
 - セメント粉・トナーなど固化するものや、金属粉・カーボン粉など導電性の微粉じん。
 - 油、熱湯、薬液、洗剤など発泡性のある液体。
 - 水、油などの液体。（RP 30YD2 の場合）
火災やけがの原因になります。
- ⑤ **フィルタは正しくセットして使用してください。**
フィルタをはずしたまま使用したり、セット位置を誤ったまま使用したり、破れたフィルタを使用したりしないでください。
モーター焼損などの故障の原因になります。
- ⑥ **機体やさし込みプラグ、連動コンセントに水や油などをかけたりしないでください。**
この機体は防水構造ではないため、感電や故障の原因になります。
- ⑦ **機体の吸込口・吸気口・排気口をふさいだ状態で使用しないでください。**
モーターの温度が異常に上昇し、部品の変形や、モーター焼損などの故障の原因になります。

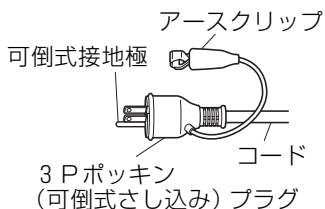
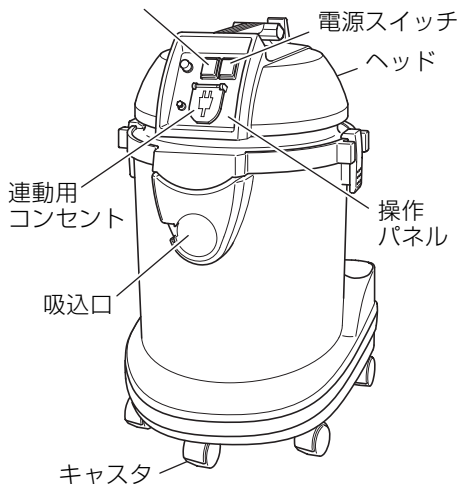
 **警 告**

- ⑧ フロートが動作したまま、またホース、吸口などに異物が詰まったまま運転しないでください。
モーターの温度が異常に上昇し、部品の変形や、モーター焼損などの故障の原因になります。
- ⑨ 機体を倒したり、横倒しの状態で使用しないでください。
感電や故障の原因になります。
- ⑩ 転倒などによる機体の変形、破損防止のため、機体は静かに移動してください。
破損や亀裂、変形があると、けがの原因になります。
- ⑪ 誤って落としたり、ぶつけたときは、機体などに破損や亀裂、変形がないことをよく点検してください。
破損や亀裂、変形があると、けがの原因になります。
- ⑫ 使用中、機体の調子が悪かったり、異常音がしたときは、直ちにスイッチを切って使用を中止し、お買い求めの販売店または日立工機電動工具センターに修理を依頼してください。
そのまま使用していると、けがの原因になります。
- ⑬ 継ぎ(延長)コードを使用するときは、アース線を備えた3心ケーブルを使用してください。
アース線のない2心コードですと、感電の原因になります。
- ⑭ この機体は屋内用です。決して屋外で使用しないでください。
絶縁劣化による感電・漏電火災の原因になります。

各部の名称

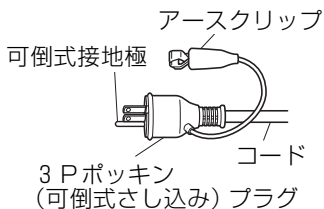
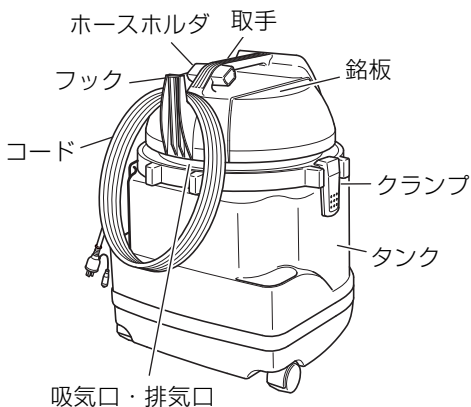
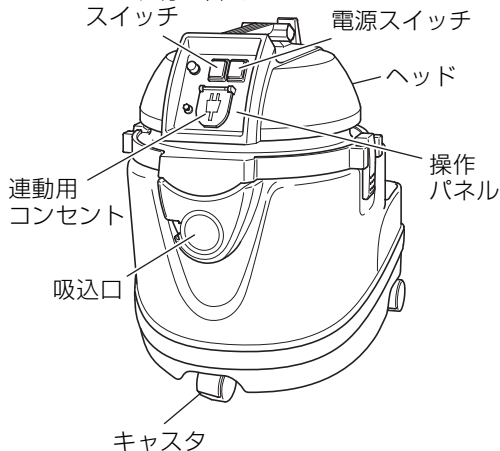
RP 30Y2

モード切り替えスイッチ



RP 30YC2、RP 30YD2

モード切り替え
スイッチ



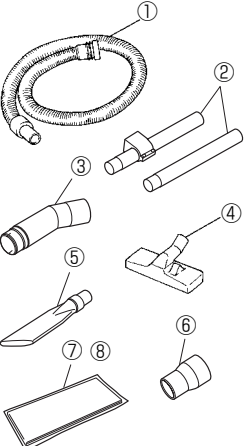
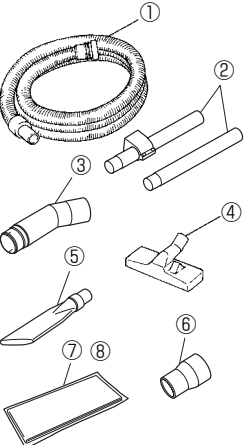
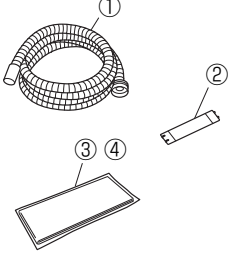
仕 様

形名 項目	RP 30Y2	RP 30YC2	RP 30YD2
使用電源	単相交流 50 / 60 Hz 共用 電圧 100 V		
モーター	単相直巻整流子モーター		
用途	乾湿両用		乾式
電流	強 11.9 A ・ 弱 6.9 A		
消費電力	強 1130 W ・ 弱 630 W		
連動用コンセント	強100 ～ 300 W ・ 弱100 ～ 800 W (接続できる電動工具の消費電力)		
最大風量	強 3.2 m ³ /min 弱 2.3 m ³ /min		強 1.6 m ³ /min 弱 1.3 m ³ /min ※ 1
最大真空度	強 21.6 kPa { 2200 mm水柱 } 弱 14.7 kPa { 1500 mm水柱 }		
集じん容量	32 L	25 L	
吸水容量	30 L	22 L	—
外形寸法	RP 30Y2 : 奥行 480 × 幅 420 × 高さ 690 mm RP 30YC2・RP 30YD2 : 奥行 455 × 幅 420 × 高さ 540 mm		
質量 ※ 2	11.5 kg	9.7 kg	10.5 kg
コード	アースクリップ付 3 心キャブタイヤケーブル 5 m		

※ 1 : 内径φ38のホース(別売部品)を使用した場合は、強 3.2 m³/min ・ 弱 2.3 m³/minです。

※ 2 : コード、付属品を除く。

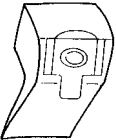
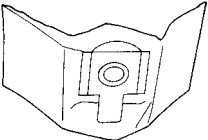

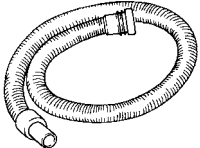
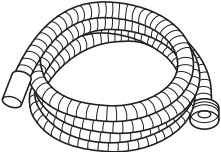
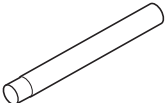
標準付属品

<p>RP 30 Y2 RP 30 YC 2</p>	 <ul style="list-style-type: none"> ① ホース (内径φ 38 × 長さ 2.5 m) …… 1 本 ② 延長管 …… 2 本 ③ ホース接続ハンドル …… 1 個 ④ 床用吸口 …… 1 個 ⑤ すき間用吸口 …… 1 個 ⑥ アダプタ …… 1 個 ⑦ ポリ袋 (800 mm × 650 mm)(10 枚入) … 1 個 ⑧ ポリ袋 (800 mm × 650 mm)(本体装着) … 1 枚
<p>RP 30 YC 2 (L) 内径φ 38 × 5 m ホース付</p>	 <ul style="list-style-type: none"> ① ホース (内径φ 38 × 長さ 5 m) …… 1 本 ② 延長管 …… 2 本 ③ ホース接続ハンドル …… 1 個 ④ 床用吸口 …… 1 個 ⑤ すき間用吸口 …… 1 個 ⑥ アダプタ …… 1 個 ⑦ ポリ袋 (800 mm × 650 mm)(10 枚入) … 1 個 ⑧ ポリ袋 (800 mm × 650 mm)(本体装着) … 1 枚
<p>RP 30 YD 2</p>	 <ul style="list-style-type: none"> ① ホース (内径φ 25 × 長さ 5 m) …… 1 本 ② ホースバンド …… 5 個 ③ ポリ袋 (800 mm × 650 mm)(10 枚入) … 1 個 ④ ポリ袋 (800 mm × 650 mm)(本体装着) … 1 枚

別売部品

(別売部品は生産を打ち切る場合があります)
ありますので、ご了承ください。

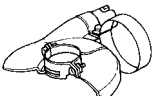

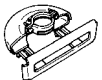

1. フィルタ・ホース・吸口など

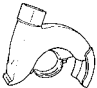
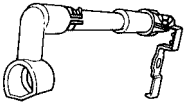
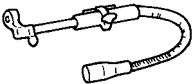
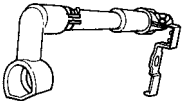
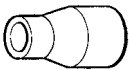
部 品 名	コードNo.	用 途	適用形名
紙フィルタ (5枚入り) 	309481	紙フィルタごと捨てること で、清潔にゴミ捨てが できます。 水は吸引できません。 紙フィルタ使用時は、布 フィルタまたは粉じん用 フィルタを併用してくだ さい。	RP 30Y2
紙フィルタ (5枚入り) 	310689		RP 30YC2 RP 30YD2
ナイロンフィルタ 	320979	水、湿った粉じんを吸引 するとき使用します。	RP 30Y2 RP 30YC2
ホース (内径φ 38 × 長さ 2.5 m) 	320983	内径が太いため、作業場、 その他の一般清掃する とき使用します。 電動工具と接続しても使 用できます。	RP 30YD2
ホース (内径φ 25 × 長さ 5 m) 	320984	内径が細く 5 m と長い ため、電動工具と接続し て使用するとき、使用しま す。	RP 30Y2 RP 30YC2
延長管 	320990	作業場、その他の一般清 掃するとき使用します。	RP 30YD2

部 品 名	コードNo.	用 途	適用形名							
ホース接続ハンドル 	320991	作業場、その他の一般清掃するとき使用します。	RP 30YD2							
床用吸口 	320992									
すき間用吸口 	320993									
ホースカバー 	320447	ホースと電動工具のコードを包み込み、物に引掛かりにくくします。	RP 30Y2 RP 30YC2 RP 30YD2							
ホースバンド(ゴム製) 	319984	ホース(内径φ25)と電動工具のコードを束ねて、物に引掛かりにくくします。(5個入り)	RP 30Y2 RP 30YC2							
ホースバンド 	<table border="1"> <tr> <td rowspan="3">呼 径</td> <td>φ 38</td> <td>308470</td> </tr> <tr> <td>φ 65</td> <td>312812</td> </tr> <tr> <td>φ 75</td> <td>306048</td> </tr> </table>	呼 径	φ 38	308470	φ 65	312812	φ 75	306048	集じんアダプタを使用する場合、機体のアダプタと接続するため使用します。	RP 30Y2 RP 30YC2 RP 30YD2
呼 径	φ 38		308470							
	φ 65		312812							
	φ 75	306048								

2 . 集じんアダプタ・ジョイント


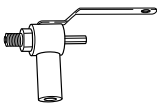
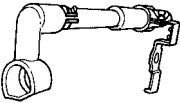


⚠ 警 告	
<p>・表中の適用形名で下記の消費電力を超える電動工具は、連動用コンセントに接続しないでください。定格以上の電流が流れ、連動回路やさし込みプラグなどの故障やけがの原因になります。下記の消費電力を超える電動工具は、この機体のさし込みプラグを接続している電源コンセントとは別のコンセントに接続してください。</p> <p>この機体を強運転する場合…電動工具の消費電力 100 ～ 300 Wまで この機体を弱運転する場合…電動工具の消費電力 100 ～ 800 Wまで</p>	

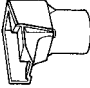
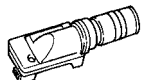
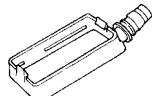
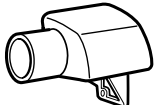
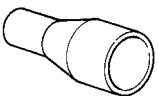
集じんアダプタ・ジョイント				適用形名	
適用製品名					
ディスクサンダ用 [コードNo. 986383]					
				S 10SA2	
ディスクグラインダ用 ①ダイヤモンドホイール使用時 [コードNo. 0032-3918]					
				G 10B2	G 10SL3
				G 10MH	G 10SM2
				G 10ML	G 10SP3
				G 10SB1	G 10YA1
				G 10SG	G 10YH
				G 10SH3	PDA-100H
				G 10SK	PDH-100H
ディスクグラインダ用 ②ホイルガードベースセット使用時					
	コードNo.	集じん アダプタ [コードNo. 309682]	ジョイント [コードNo. 319986]	G 13S4	G 13SP
	309819			G 13SH3	G 13YE
	315924			G 13SM2	
	317812			G 15SP	
	308401			G 15YE	
315117			G 18SH	PDH-180C	
			G 18YB		
			G 18SP		

集じんアダプタ・ジョイント		適用形名	
適用製品名			
カッタ用 [コードNo. 986382] 		CM 4Y2	
振動ドリル用 	コードNo.	V-14	V-19
	986384		
	986385	DV 16	DV 21V
	986386	VTP-25	
振動ドリル用 ロータリハンマドリル用 (コードレスロータリハンマドリル) 	集じんアダプタ	ジョイント [コードNo. 319986]	DV 10V DH 15DV DH 18M DH 20DV DH 18VB FDV 12V2 DH 24PA FDV 16VB DH 24PB DH 24PC
	コードNo.		
	308776		
	317876		
ロータリハンマドリル用 ①インパクトドリル  ドリルビット専用 (錐径 5 ~ 18 mm) (長さ 209 mm まで)	コードNo.	DH 25PB	
	990910		
ロータリハンマドリル用 ②ロータリハンマドリル [コードNo. 308774] 	ジョイント	DH 24PD	
	[コードNo. 319986]		

(次ページへ続く)

(前ページからの続き)

集じんアダプタ・ジョイント		適用形名	
適用製品名			
ロータリハンマドリル用 ③乾式ダイヤモンドコアビット使用時 [コードNo. 315633] 		DH 18VB DH 24PA DH 24PB DH 24PC	DH 24PD DH 25PB DH 20DV
ダイヤモンドコアドリル用 乾式ダイヤモンドコアビット使用時 [コードNo. 314653] 		DC 120	DC 120VA
ハンマドリル用  ドリルビット専用 (錐径 11 ~ 22 mm) (長さ 280 mmまで)	コードNo. 986387	PR - 25B	PR - 38E
	986388	DH 35	
	317341	DH 40MA DH 40MB	DH 40SA
ルータ用 	コードNo. 997466	M 8	M 12
	308106	M 12BA	
ジグソー用 	コードNo. 306054	CJ 65SC CJ 65TC	CJ 65VC CJ 70V
	306021	CJ 55 CJ 55VA CJ 65VE	FCJ 55SA FCJ 55VA2 FCJ 65V

集じんアダプタ・ジョイント		適用形名	
適用製品名			
集じん丸のこ用 	コードNo.	C 4YA1	
	997641		
	319350 (L字形)	C 4YA1	
オービタルサンダ用 [コードNo. 300082] ランダムサンダ用 		SV 12SD	SV 13Y
オービタルサンダ用 [コードNo. 963557] 		FS 10SA2	
かんな用 [コードNo. 313928] 		P 20	
卓上丸のこ用 	コードNo.	C 7FSB	C 10FB
	308506	C 7FSH	C 10FD3
C 8FB2		C 10FSA	
C 8FC		C 10FSH	
C 8FSB		C 12FA	
C 8FSH		C 12FSA	
		C 15FB	
308507	C 10FE	C 15FC	
	C 12FS		

用 途

RP 30Y2、RP 30YC2	RP 30YD2
<ul style="list-style-type: none">○ 電動工具でのコンクリートや木材などの研削、切断、穴あけ作業時に発生する粉じんの集じん。○ 作業場、その他の一般清掃。○ 床にこぼした水などの液体吸引。	<ul style="list-style-type: none">○ 電動工具でのコンクリートや木材などの研削、切断、穴あけ作業時に発生する乾いた細かい粉じんの集じん。

注 ・ RP 30YD2 では、水は吸引できません。

作業前の準備

ご使用前に次の準備をすませてください。

1. タンク内の付属品を取り出す
作業前にタンク内の付属品を取り出してください。
2. アース (接地)、漏電しゃ断器の確認

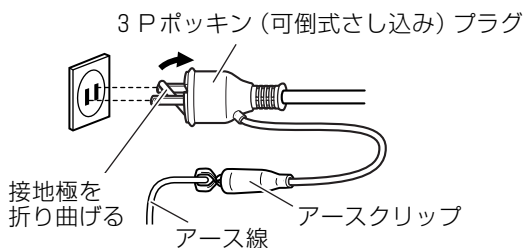
警 告

・アース線をガス管に取付けると爆発の恐れがあるので、絶対に取付けないでください。

ご使用にさきだち、電源に労働安全衛生規則や電気設備の技術基準などに規定された感電防止用漏電しゃ断装置 (以下、漏電しゃ断器と言います) が設置されていることを確認してください。

また、この機体は必ずアース (接地) をしてください。定格感度電流 15 mA 以下、動作時間 0.1 秒以下の電流動作型の漏電しゃ断器が設置されている電源でお使いになる場合でも、より安全のためにアースされるようおすすめします。

アースは、接地極のある電源コンセントに 3 P ポッキンプラグ (接地極付プラグ) をさし込んで行ないます。接地極のない電源コンセントに接続するときは、下記の図のように接地極を折り曲げて電源コンセントにさし込み、アースクリップをアース線に接続して行ないます。



アースクリップ、アース線は、異常のないことを確認してからご使用ください。テスターや絶縁抵抗計などをお持ちでしたら、アースクリップと機体金属外枠との間の導通を確認してください。

地中に接地極（アース板、アース棒）を埋め、アース線を接続するなどの接地工事は、電気工事士の資格が必要ですので、お近くの電気工事店にご相談ください。

3. 継ぎ (延長) コード

⚠ 警 告

• 継ぎ (延長) コードは、損傷のないものを使用してください。

電源が離れているときは、電流を流すのに十分な太さの継ぎ (延長) コードをできるだけ短くして使用します。

次の表は、コードの太さ (導体公称断面積) によって、機体に使用できるコードの最大長さを示します。

導体公称断面積	最大長さ
3.5 mm ²	15 m
5.5 mm ²	25 m

必ずアース (接地) できる接地用の1心をもつ3心キャブタイヤケーブルをお使いください。

4. 作業環境の整備・確認

作業する場所が2ページの「集じん機の安全上のご注意」①、②、④項にかかげられているような適切な状態になっているかどうか確認してください。

○ 騒音防止規制について

騒音に関しては、法令や各都道府県などの条例で定める規制があります。ご近所に迷惑をかけないように、規制値以下でご使用になることが必要です。状況に応じ、しゃ音壁を設けて作業してください。

ご使用前に

警 告

- ご使用前に次のことを確認してください。1～3項については、さし込みプラグを電源コンセントにさし込む前に確認してください。

1. 使用電源を確かめる

必ず銘板に表示してある電圧でご使用ください。表示を超える電圧で使用するとモーターの回転が異常に速くなり、機体が破損する恐れがあります。

また、直流電源で使用しないでください。機体の損傷を生じるだけでなく、事故の原因になります。

2. 電源スイッチが切れていることを確かめる

電源スイッチが入っているのを知らずにさし込みプラグを電源コンセントにさし込むと不意に機体が起動し、思わぬ事故のもとになります。

電源スイッチ（6ページの図参照）は、「強」側または「弱」側を押すと入り、「切」に戻すと切れます。電源スイッチが「切」になっていることを必ず確認してください。

3. フィルタの確認

フィルタは20ページ「3. フィルタを取付ける」の項を参照のうえ、正しく取付けてください。

4. 電源コンセントの点検

さし込みプラグをさし込んだとき、電源コンセントがガタガタだったり、さし込みプラグがすぐ抜けるようでしたら修理が必要です。お近くの電気工事店などにご相談ください。

そのままお使いになりますと、過熱して事故の原因になります。

使い方

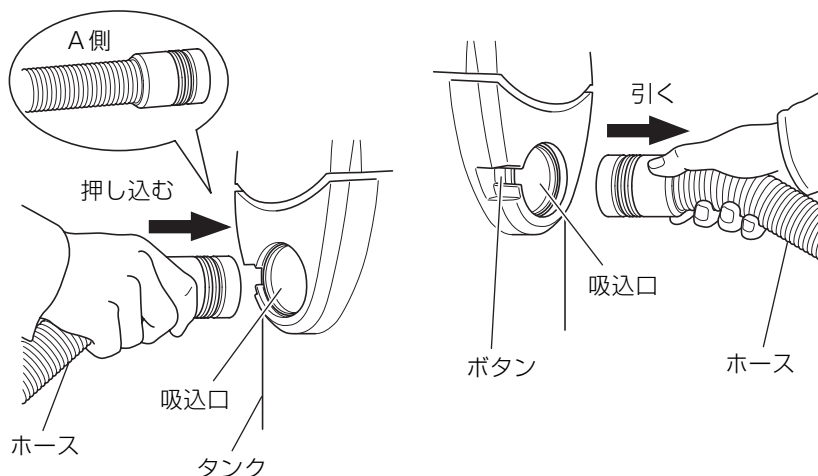
- 注** ・ホースの取扱いはていねいにしてください。ホースを無理に曲げたり、踏みつけたり、ホースを引っ張って集じん機を移動したりしないでください。また、ホースを折り曲げたまま収納しないでください。

ホースの変形などの原因になります。

1. ホースを接続する

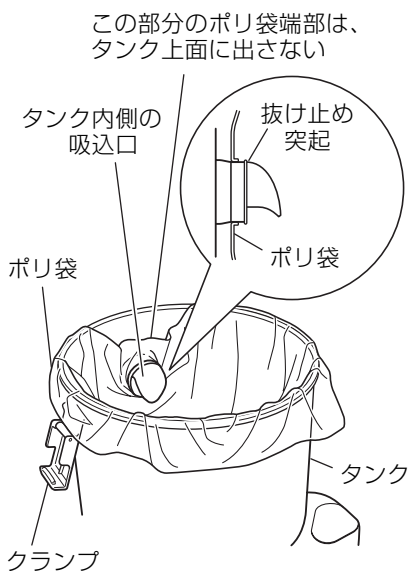
付属品のホース（A側）をタンクの吸込口に「カチッ」と音がするまで押し込み、接続します。（下左図）

ホースを取りはずす場合は、吸込口のボタンを押しながらホースを引いてはずします。（下右図）



2. ポリ袋を取付ける（ポリ袋なしでも使用できます。）

- 注** ・ポリ袋には粉じんをためすぎないでください。
ポリ袋が破れる原因になります。
- ・吸込口部のポリ袋の端部は、タンクの口元から出さないでください（下図参照）。
タンク上面からポリ袋の端部を全て出すと、ポリ袋がしぼみ集じんできません。

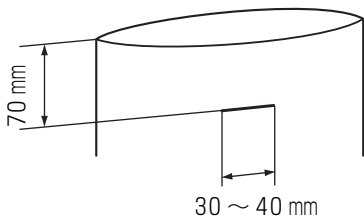


(1) 付属のポリ袋を使用する場合

- クランプ（2個）をはずして、取手（6ページの図参照）を持って引き上げヘッドを取りはずします。
- タンク内側の吸込口にポリ袋の穴をさし込みます。このとき吸込口の抜け止め突起の奥側まで押し込みます。
- ポリ袋をタンクの内面に沿って広げた後、ポリ袋の端部をタンクの外に引き出します。
- 「3. フィルタを取付ける」の項に従い、フィルタパッキン部がポリ袋をしっかりとはさみ込むようフィルタを取付けます。

(2) 市販品のポリ袋を使用する場合

- 注** ・市販品のポリ袋は、45 L（800 mm×650 mm）が使用可能です。ただし厚さ0.04 mm以上のものをご使用ください。



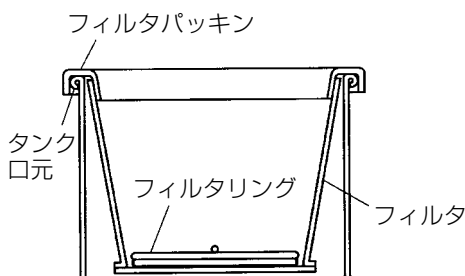
- ポリ袋の端部から約70 mmのところに30～40 mmの切りを入れます。
- ポリ袋取付け、他は付属のポリ袋を使用する場合と同じです。

3. フィルタを取付ける

警告

- フィルタ（布フィルタまたは粉じん用フィルタ）は、必ず取付けてください。
モーター損傷の原因になります。
- サンディング粉、石材粉など細かい粉じんを集じんする場合は、別売部品の紙フィルタを使用してください〔RP 30Y2、RP 30YC2の場合〕。詳細は、紙フィルタの取付け方の項を参照してください。
- 乾湿両用フィルタですので、水などの液体を吸水するときも取りはずさないでください〔RP 30Y2、RP 30YC2の場合〕。

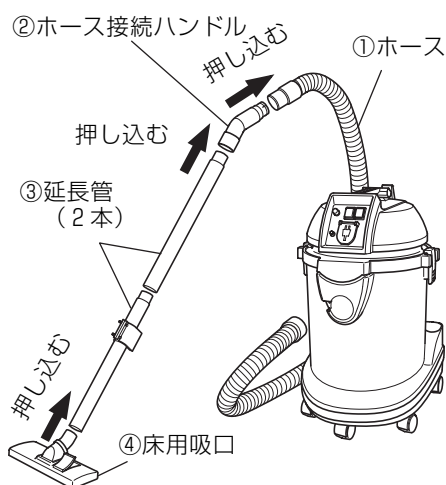
- 注**
- 粉じん用フィルタは、水の吸水ができません〔RP 30YD2の場合〕。
 - ナイロンフィルタ（別売部品）使用時にも、ナイロンフィルタの底部にフィルタリングが入っていることを確認してください。



- (1) フィルタパッキンがタンク口元にかかっていることを確認してください。
- (2) フィルタの底部にフィルタリングが入っていることを確認してください。（RP 30Y2、RP 30YC2の場合）

4. 床用吸口、延長管他を取付ける

…掃除機として使用する場合（RP 30Y2、RP 30YC2の場合）



- ①ホース、②ホース接続ハンドル、③延長管、④床用吸口の順に接続します。

接続は、矢印方向に押し込みます。

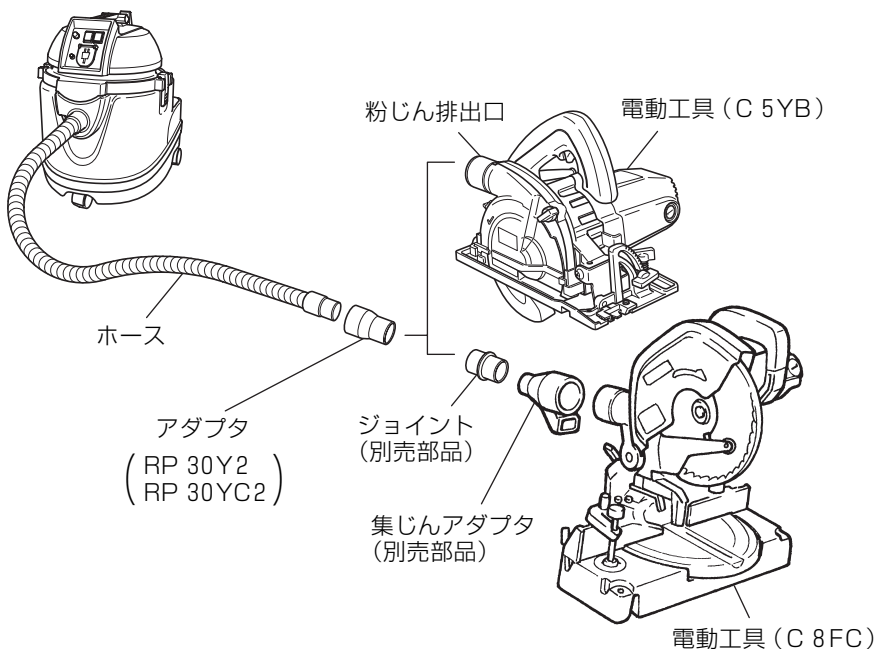
用途によりすき間吸口を取付けることもできます。

RP 30YD2で掃除機として使用する場合は、別売部品の①ホース、②ホース接続ハンドル、③延長管、④床用吸口をご使用ください。

5. 電動工具を接続する

注 ・電動工具と接続して使用する場合は、集じんアダプタ・ジョイントの項を参照してください。

付属品のホースを電動工具の粉じん排出口または集じんアダプタにさし込みます。



RP 30Y2、RP 30YC2と電動工具を接続する場合は、ホース先端に付属のアダプタを接続してください。

次に集じんアダプタ・ジョイントの項を参照して接続します。

6. 連動用コンセントの使い方

警 告

- 連動用コンセントには、この機体の電源スイッチ、モード切り替えスイッチの位置にかかわらず、電圧がかかります。
電動工具のさし込みプラグを連動用コンセントにさし込む場合、電動工具のスイッチが切れていることを確認してください。
電動工具のスイッチが入っているのを知らずにさし込みプラグを連動用コンセントにさし込むと不意に機体が起動し、思わぬ事故のもとになります。
- 下記の消費電力を超える電動工具は、連動用コンセントに接続しないでください。定格以上の電流が流れ、連動回路やさし込みプラグなどの故障やけがの原因になります。下記の消費電力を超える電動工具は、この機体のさし込みプラグを接続している電源コンセントとは別のコンセントに接続してください。
この機体を強運転する場合…電動工具の消費電力 100 ～ 300 Wまで
この機体を弱運転する場合…電動工具の消費電力 100 ～ 800 Wまで
- 電動工具が一重絶縁品の場合は、電動工具のアースクリップを必ずアース端子に接続してください。(アースクリップ付 2 ピンプラグの場合) アースクリップをアース端子に接続しないと感電の恐れがあります。
- さし込みプラグの抜け止めがかかっている状態で、コードを引っ張らないでください。さし込みプラグを左に回し、抜け止めをはずしてからさし込みプラグを抜きとってください。

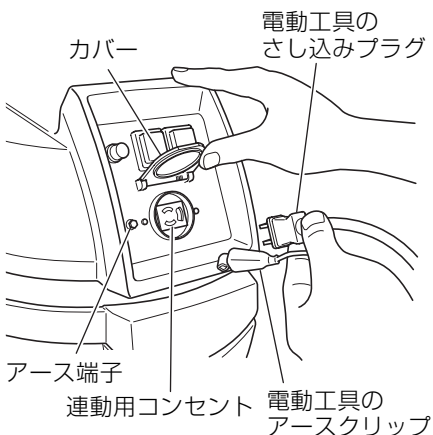
(1) 接続する電動工具の消費電力の確認

この機体は、強運転時 100 ～ 300 W、弱運転時 100 ～ 800 Wまでの消費電力の電動工具が接続できます。

接続する電動工具の消費電力を確認します。

上記を超えている電動工具の場合は、機体のさし込みプラグを接続している電源コンセントとは別のコンセントに接続してください。

この場合、電動工具のスイッチの操作でこの機体の運転・停止はできません。

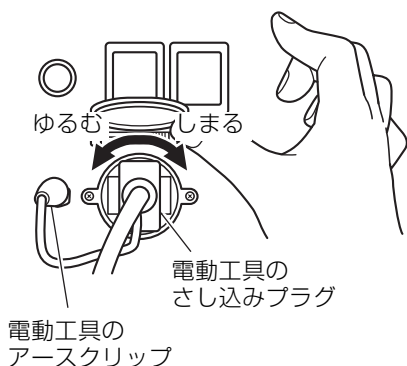


(2) 電動工具のさし込みプラグの接続

カバーを持ち上げて、電動工具のさし込みプラグを連動用コンセントにさし込み、右に回します。

回らなくなったところで、さし込みプラグの抜け止めがかかります。

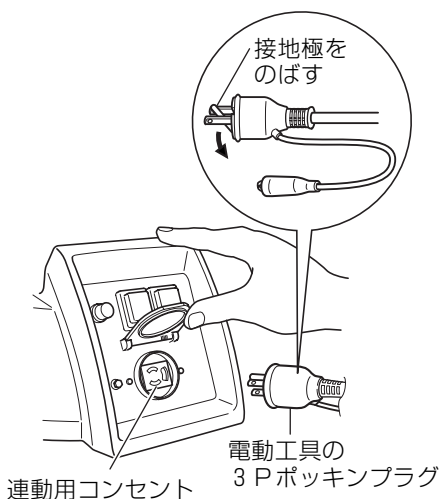
さし込みプラグを抜く場合は、左に回してから引き抜きます。



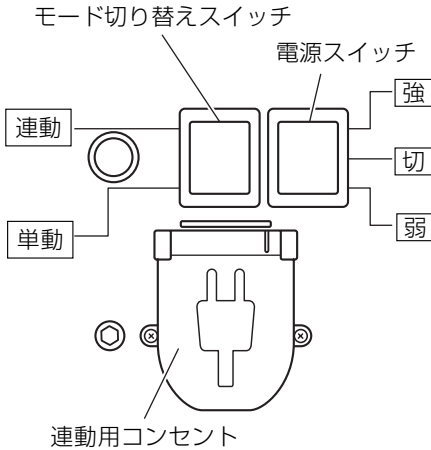
(3) アースクリップの接続

電動工具が一重絶縁品のアースクリップ付2ピンプラグの場合は、電動工具のアースクリップを必ずアース端子に接続してください。

3 Pポッキン(可倒式さし込み)プラグの場合は、接地極端子を伸ばしてから連動用コンセントにさし込み、右に回します。



7. モード切り替えスイッチ、電源スイッチの操作



(1) モード切り替えスイッチ

「連動」側を押すと接続した電動工具のスイッチの操作で、この機体の運転・停止が可能になります。

「単動」側を押すとこの機体の電源スイッチで運転・停止が可能になります。

(2) 電源スイッチ

「強」側を押すと機体が強運転、「弱」側を押すと弱運転が可能になります。

「切」に戻すと機体が停止します。

モード切り替えスイッチが「単動」の場合、電源スイッチの操作で運転・停止します。

(3) 各スイッチの操作の手順

(a) 電動工具とこの機体を連動させて使用する場合

- ① モード切り替えスイッチの「連動」側を押します。
- ② 電源スイッチの「強」または「弱」側を押します。
- ③ 接続した電動工具のスイッチの操作で、この機体も連動して運転・停止します。なお、ホース内の粉じんを吸い込むため、電動工具のスイッチを切った後も、機体は数秒間運転し、停止します。

(b) 掃除機として使用する場合

- ① モード切り替えスイッチの「単動」側を押します。
- ② 電源スイッチの「強」または「弱」側を押すと、機体が運転します。停止させるときは、「切」側に戻します。

8. ホースバンドを取付ける…RP 30YD2の場合



電動工具と接続して使用する場合は、ホースとコード(電動工具用)がからまないよう付属のホースバンドで固定してください。

約1mの間隔で結束してください。

9. フィルタの除じん

⚠ 警 告

- 必ず電源スイッチを切り、さし込みプラグを電源コンセントから抜いてください。

⚠ 注 意

- タンク内の粉じんがタンク中央部以上に堆積した場合、除じんが利きにくくなりますので、粉じんは早めに捨ててください。

RP 30Y2、RP 30YC2 の場合

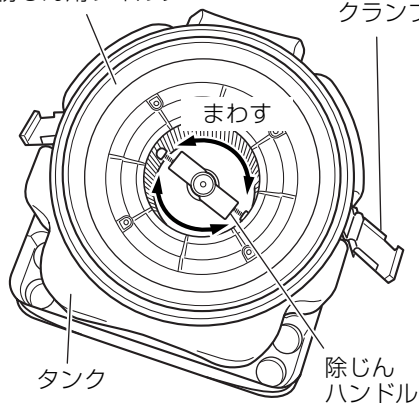
使用中に吸込力が低下した場合、下記手順で除じんしてください。

- クランプをはずして、ヘッド（6 ページの図参照）を取りはずします。手順は「10. 粉じんを捨てる」項を参照してください。
- フィルタがタンクに組込まれた状態で、フィルタの内側面を数回たたいて付着した粉じんを落とします。吸込力が回復します。
- ヘッド、クランプをもとの位置に取付けます。取付け方法は、「10. 粉じんを捨てる」項を参照してください。

RP 30YD2 の場合

使用中に吸込力が低下した場合、下記手順で除じんしてください。

粉じん用フィルタ



- クランプをはずして、ヘッド（6 ページの図参照）を取りはずします。手順は「10. 粉じんを捨てる」項を参照してください。
- 粉じん用フィルタがタンクに組み込まれた状態で、手でタンクを押えて除じんハンドルを半回転づつ（約 10 往復）まわすと、付着した粉じんが落ちます。吸込力が回復します。
- ヘッド、クランプをもとの位置に取付けます。取付け方法は、「10. 粉じんを捨てる」項を参照してください。

10. 粉じんを捨てる



警告

- 必ず電源スイッチを切り、さし込みプラグを電源コンセントから抜いてください。



注意

- タンク、フィルタ、ヘッドに強い衝撃を与えないでください。変形、破損の原因になります。
- 粉じんの吸込量にもよりますが、タンク内の粉じんは毎日1回以上捨て、機体、フィルタなどを常に清潔に保ってください。吸込力の低下やモーターの故障、悪臭発生やさびの原因になります。
- タンク内の粉じんを捨てる時は、クランプを持たないでください。クランプが破損する原因になります。

注

- 粉じんのたまったポリ袋をタンクから取り出すときは、タンク内の突起部に引っかけないようにポリ袋を取り出してください。ポリ袋が破れる原因になります。
- ポリ袋には、粉じんをためすぎないでください。ポリ袋が破れる原因になります。
- ベースに付属品（延長管、吸口等）をさし込んだままタンクを倒さないでください。各部の破損の原因になります。

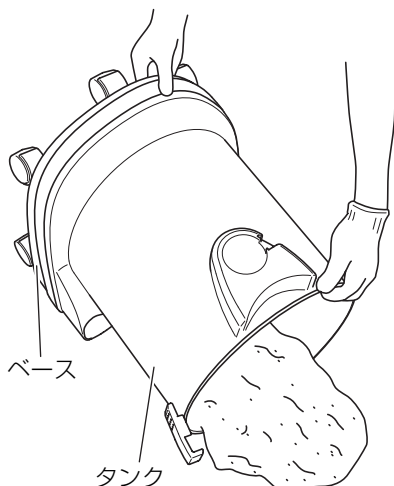
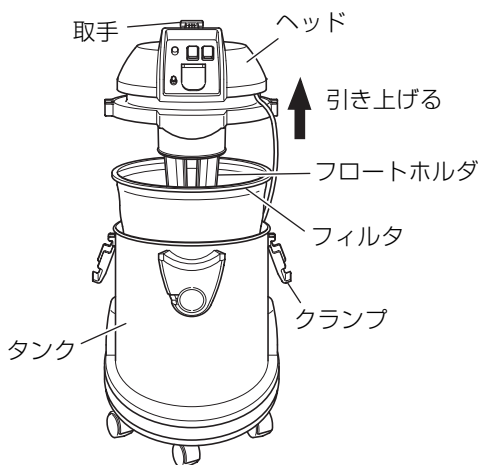
RP 30Y2、RP 30YC2の場合



警告

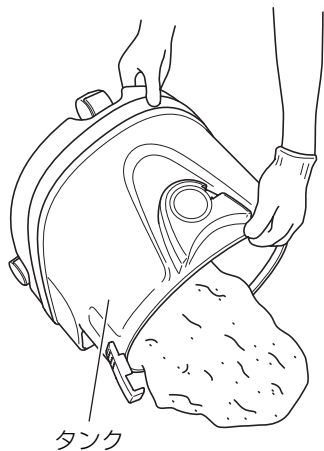
- タンク内に液体が入ったまま機体を横倒しにすると、モーター部、スイッチ部に液体が入り、感電やモーター故障の原因になります。

- (1) クランプ（2個）（6ページの図参照）をはずして、ヘッドの取手を上方へ引き上げます。（次ページの図参照）
- (2) フィルタの内側面を数回軽くたたいて、フィルタに付着した粉じんを落とします。次にタンクからフィルタをはずします。
- (3) ベースをもってタンクを倒し、粉じんを捨てます。（次ページの図参照）
- (4) フィルタ、フィルタリング、ヘッド、クランプをもとの位置に取付けます。



RP 30YD2 の場合

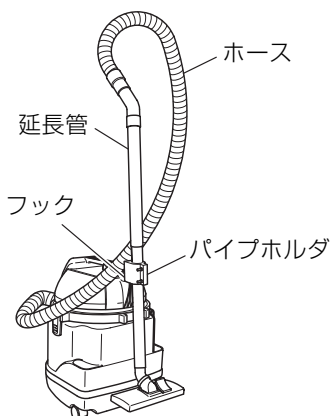
- 注** ・サイディング粉、石材粉など細かい粉じんの集じんを続けると、徐々にフィルタが目詰りし、吸込力が低下します。このようなときは、早めに粉じんを捨ててください。
- ・粉じん用フィルタの除じん操作後、1分ほど待ってから粉じん用フィルタをはずし、タンクの粉じんを捨ててください。



- (1) クランプ（2個）をはずして、ヘッドの取手（6ページの図参照）を上方へ引き上げます。
- (2) 粉じん用フィルタがタンクに組込まれた状態のまま、除じんハンドルを半回転ずつ（約10回）まわして、粉じん用フィルタに付着した粉じんを落とします。次に粉じん用フィルタをタンクからはずします。
- (3) タンク内の粉じんを捨てます。（左図参照）
- (4) 粉じん用フィルタ、ヘッド、クランプをもとの位置に取付けます。

11. 付属品の収納

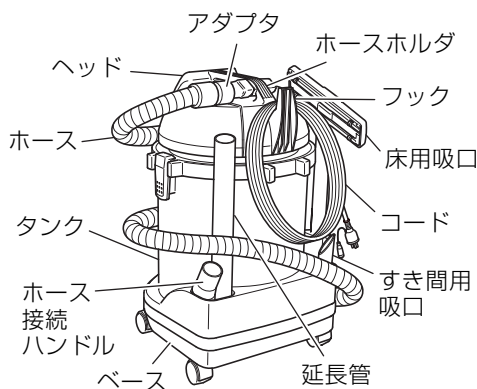
(1) 掃除機として使用している場合



掃除の途中でちょっと中断したいときに、フックに延長管のパイプホルダを引掛けることができます。

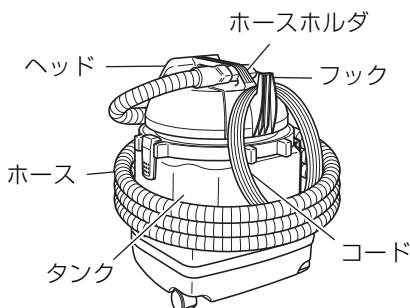
(2) 機体を収納する場合

(a) RP 30Y2、RP 30YC2 の場合



- ① コードを束ねてヘッドのフックに引掛けます。
- ② 左図のように延長管、吸口（床用、すき間用）、ホース接続ハンドルをベースにさし込みます。
- ③ ホース先端にアダプタをさし込み、タンクに巻付けてヘッドのホースホルダにさし込みます。

(b) RP 30YD2 の場合



- ① コードを束ねてヘッドのフックに引掛けます。
- ② ホースをタンクに巻付けて、ヘッドのホースホルダにさし込みます。

12. 紙フィルタ（別売部品）の取付け方

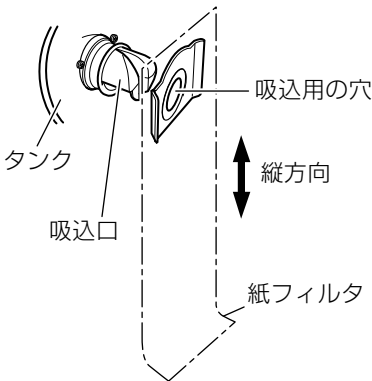
⚠ 警 告

- 必ず電源スイッチを切り、さし込みプラグを電源コンセントから抜いてください。
- 紙フィルタを使用するときは、標準付属の布フィルタと併用してください。（RP 30YD2 の場合、標準付属の粉じん用フィルタと併用してください。）
万一、紙フィルタが破損したとき、モーターに粉じんが入り、異音や異常発熱による火災の原因になります。

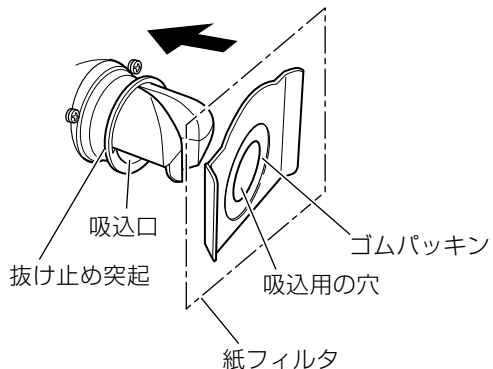
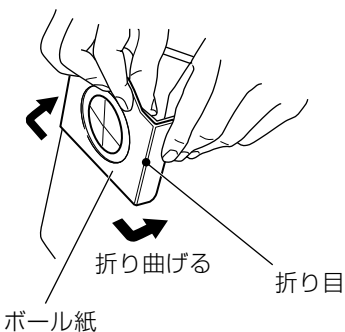
⚠ 注 意

- 紙フィルタ使用時は、水などの液体、湿った粉じんを吸わせないでください。
破ける原因になります。

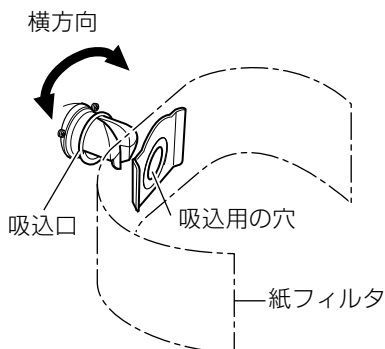
RP 30Y2 の場合



- (1) 紙フィルタの吸込用の穴がタンクの上側になるよう紙フィルタを縦方向に広げます。（左図）
- (2) 機体に装着する前に、ボール紙についている2カ所の折り目を矢印の方向へ折り曲げます。（下図）
- (3) 紙フィルタの吸込用の穴を機体の吸込口に合わせます。図の矢印方向へ、紙フィルタのボール紙が吸込口にある抜け止め突起より奥側になるよう、しっかりとさし込んでください。



RP 30YC2、RP 30YD2の場合



- (1) 紙フィルタの吸込用の穴がタンクの上側に位置するように、紙フィルタを横方向に広げます (左図)。
- (2) 機体に装着する前に、ボール紙についている2ヵ所の折り目を矢印の方向へ折り曲げます (前ページの図参照)。
- (3) 紙フィルタの吸込用の穴を機体の吸込口に合わせます。図の矢印方向へ、紙フィルタのボール紙が吸込口にある抜け止め突起より奥側になるよう、しっかりとさし込んでください (前ページの図参照)。

フロート機構について

... RP 30Y2、
RP 30YC2の場合

⚠ 警告

- フロートが働いたままで、運転を続けしないでください。
モーターの温度が異常に上昇し、部品の変形や、モーター焼損などの故障の原因になります。
- 洗剤など発泡性の液体や泡を吸い込ませないでください。
フロートが動く前に空気の出口から泡がふき出します。
そのままお使いになると、感電や故障の原因になります。

この機体には、一定量以上の水を吸い込んだ場合に、モーター内に水が入るのを防ぐフロート機構が付いています。

フロートが動作して、水を吸い込まないときは、速やかにスイッチを切り、タンク内の水を捨ててください。

保守・点検

⚠ 警 告

- 点検・手入れの際は、必ず電源スイッチを切り、さし込みプラグを電源コンセントから抜いてください。
- ぬれた手で作業しないでください。
感電やけがの原因になります。

1. フィルタの手入れ

- 注**
- フィルタは消耗品ですので、予備品を準備されることをお勧めします。
 - 布フィルタは、目詰まりがひどい場合でも軽くたたく程度にしてください。ブラシで強くこすったりすると寿命が短くなります。(RP 30Y2、RP 30YC2の場合)

RP 30Y2、RP 30YC2 の場合

フィルタが目詰まりしますと、吸込力が著しく低下しますので、フィルタの内側を軽くたたき、こまめに除じんしてください。

RP 30YD2 の場合

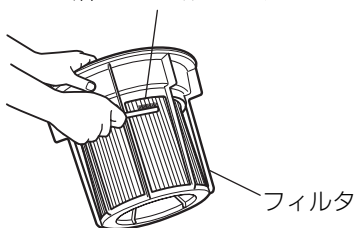
フィルタは、目詰りがひどくなると、除じんハンドルによる操作だけでは除じんが不十分で、吸込力が低下します。

定期的(1～2か月に1回以上)に、ブラッシングや水洗いによる清掃をしてください。

フィルタは、下図のようにブラッシングまたは水洗いをして、目詰りした粉じんを取り除いて吸込力の回復をはかり、性能を保持するようにしてください。

なお、水洗い後は、陰干しして十分乾燥させてから使用してください。

ブラシ等により、粉じんをかき落としてください。



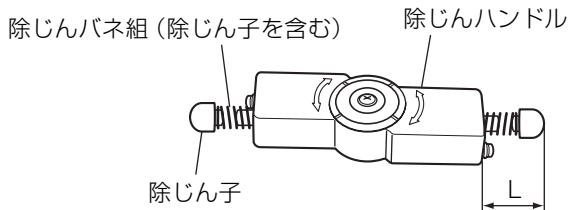
フィルタをすかして見て、破れや穴の有無を点検してください。(下図)



2. 除じんハンドルの点検… RP 30YD2 の場合

⚠ 注 意

- フィルタの点検と合わせ、定期的(1~2か月に1回以上)に、除じんバネ組の除じん子の摩耗状態を点検してください。



- 注** • L寸法 = 30 mm以下になりましたら、除じんバネ組が交換時期です。お買い求めの販売店または日立工機電動工具センターにご用命ください。

3. 各部取付けねじの点検

各部取付けねじでゆるんでいるところがないかどうか定期的に点検してください。もしゆるんでいるところがありましたら締め直してください。

ゆるんだままお使いになりますと、けがなど事故の原因になります。

4. モーター部の取扱いについて

モーター部の巻線は機体の重要な部分です。巻線に傷、洗油および水を付けないよう十分注意してください。

5. 表面のよごれの清掃

機体の外枠のよごれは乾いたやわらかい布かまたは石けん水をつけた布などでふいてください。

塩素系溶剤、ガソリン、シンナー、石油、灯油類はプラスチックを溶かす作用をしますので使わないでください。

6. 機体や付属品の保管

機体や付属品の保管場所として、下記のような場所は避け、安全で乾燥した場所に保管してください。

- | | | | |
|---|--|---|---------------------|
| { | <ul style="list-style-type: none">○ お子様の手が届いたり、簡単に持ち出せる場所○ 軒先など雨がかったり、湿気のある場所○ 温度が急変する場所○ 直射日光の当たる場所○ 引火や爆発の恐れがある揮発性物質の置いてある場所 | } | このような場所
には保管しない。 |
|---|--|---|---------------------|

ご修理のときは

この機体は、厳密な精度で製造されています。もし正常に作動しなくなった場合は、決してご自分で修理をなさないでお買い求めの販売店または日立工機電動工具センターにご依頼ください。

ご不明のときは、裏表紙の営業拠点にご相談ください。

その他、部品ご入用の場合や取扱い上でお困りの点がありましたら、ご遠慮なくお問い合わせください。

※（外観などの一部を変更している場合があります。）

お客様メモ

お買い上げの際、販売店名・製品に表示されている製造番号(No.)などを下欄にメモしておかれますと、修理を依頼される時便利です。

お買い上げ日	年	月	日	販売店
製造番号(No.)				電話番号

- 日立工機電動工具センターにご用命のときは、下記の営業拠点にお問い合わせください。

● 全国営業拠点

営業本部	〒108-6020	東京都港区港南二丁目15番1号(品川インターシティA棟)	☎(03) 5783-0626(代)
北海道支店	〒060-0003	札幌市中央区北三条西四丁目(日生ビル)	☎(011) 271-4751(代)
東北支店	〒984-0002	仙台市若林区卸町東三丁目3番36号	☎(022) 288-8676(代)
東京支店	〒108-6020	東京都港区港南二丁目15番1号(品川インターシティA棟)	☎(03) 5783-0629(代)
中部支店	〒460-0008	名古屋市中区栄三丁目7番13号(コスモ栄ビル)	☎(052) 262-3811(代)
北陸支店	〒920-0031	金沢市広岡二丁目13番37号(ST金沢ビル)	☎(076) 263-4311(代)
関西支店	〒530-0001	大阪市北区梅田二丁目6番20号(スノークリスタル)	☎(06) 4796-8451(代)
中国支店	〒730-0011	広島市中区基町11番13号(第一生命ビル)	☎(082) 228-0537(代)
四国支店	〒761-0113	高松市屋島西町字百石1981	☎(087) 841-6191(代)
九州支店	〒813-0062	福岡市東区松島四丁目8番5号	☎(092) 621-5772(代)

- 電動工具ご相談窓口 — お買物相談などお気軽にお電話ください。

お客様相談センター 0120-20 8822 (無料)

※携帯電話からはご利用になれません。(土・日・祝日を除く 午前9:00～午後5:00)

 日立工機株式会社