

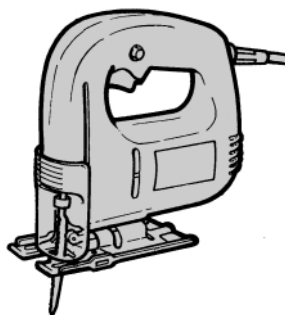
日立ジグソー

FCJ 55SA・FCJ 55VA2

このたびは日立家庭用ジグソーをお買い上げいただき、ありがとうございました。

ご使用前にこの取扱説明書をよくお読みになり、正しく安全にお使いください。

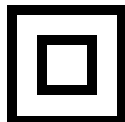
お読みになった後は、いつでも見られる所に大切に保管してご利用ください。



FCJ 55 SA

二重絶縁

切断板厚 55 mm




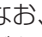
目次	ページ
電動工具の安全上のご注意	1～4
● 二重絶縁について	
ジグソーの使用上のご注意	5・6
各部の名称	7
● 付属品	
用途	8
ご使用前の準備	8
ご使用前の点検	9
使いかた	10～14
別売部品	15
点検・手入れについて	16
仕様	17
アフターサービスについて	17～

警告、 注意、 注 の意味について

ご使用上の注意事項は「 警告」と「 注意」に区分していますが、それぞれ次の意味を表します。また、「 注」の意味も説明します。

 **警告** : 誤った取扱いをしたときに、使用者が死亡または重傷を負う可能性が想定される内容のご注意。

 **注意** : 誤った取扱いをしたときに、使用者が傷害を負う可能性が想定される内容および物的損害のみの発生が想定される内容のご注意。

なお、「 注意」に記載した事項でも、状況によっては重大な結果に結び付く可能性があります。いずれも安全に関する重要な内容を記載しているので、必ず守ってください。

 **注** : 製品の据付け、操作、メンテナンスに関する重要なご注意。

電動工具の安全上のご注意

- 火災、感電、けがなどの事故を未然に防ぐために、次に述べる「安全上のご注意」を必ず守ってください。
- ご使用前に、この「安全上のご注意」すべてをよくお読みの上、指示に従って正しく使用してください。
- お読みになった後は、お使いになる方がいつでも見られる所に必ず保管してください。

警 告

- ① 作業場は、いつもきれいに保ってください。
 - ちらかった場所や作業台は、事故の原因になります。
- ② 作業場の周囲状況も考慮してください。
 - 電動工具は、雨中で使用したり、湿った、または、ぬれた場所で使用しないでください。
 - 作業場は十分に明るくしてください。
 - 可燃性の液体やガスのある所で使用しないでください。
- ③ 感電に注意してください。
 - 電動工具を使用中、身体を、アース（接地）されているものに接触させないようにしてください。
（例えば、パイプ、暖房器具、電子レンジ、冷蔵庫などの外枠）
- ④ 子供を近づけないでください。
 - 作業員以外、電動工具やコードに触れさせないでください。
 - 作業員以外、作業場へ近づけないでください。

警 告

- ⑤ 使用しない場合は、きちんと保管してください。
 - 乾燥した場所で、子供の手の届かない高い所または錠のかかる所に保管してください。
- ⑥ 無理して使用しないでください。
 - 安全に能率よく作業するために、電動工具の能力に合った速さで作業してください。
- ⑦ 作業に合った電動工具を使用してください。
 - 小形の電動工具やアタッチメントは、大形の電動工具で行なう作業には使用しないでください。
 - 指定された用途以外に使用しないでください。
- ⑧ きちんとした服装で作業してください。
 - だぶだぶの衣服やネックレスなどの装身具は、回転部に巻き込まれる恐れがあるので、着用しないでください。
 - 屋外での作業の場合には、ゴム手袋と滑り止めの付いた履物の使用をお勧めします。
 - 長い髪は、帽子やヘアカバーなどで覆ってください。
- ⑨ 保護メガネを使用してください。
 - 作業時は、保護メガネを使用してください。また、粉じんの多い作業では、防じんマスクを併用してください。
- ⑩ 防音保護具を着用してください。
 - 騒音の大きい作業では、耳栓、イヤマフなどの防音保護具を着用してください。
- ⑪ コードを乱暴に扱わないでください。
 - コードを持って電動工具を運んだり、コードを引っ張ってコンセントから抜かないでください。
 - コードを熱、油、角のとがった所に近づけないでください。
- ⑫ 加工する物をしっかりと固定してください。
 - 加工する物を固定するために、クランプや万力などを利用してください。手で保持するより安全で、両手で電動工具を使用できます。
- ⑬ 無理な姿勢で作業をしないでください。
 - 常に足元をしっかりとさせ、バランスを保つようにしてください。

…電動工具の安全上のご注意

警 告

- ⑭ 電動工具は、注意深く手入れをしてください。
- 安全に能率よく作業していただくために、刃物類は常に手入れをし、よく切れる状態を保ってください。
 - 注油や付属品の交換は、取扱説明書に従ってください。
 - コードは定期的に点検し、損傷している場合は、修理をお買い求めの販売店、または日立工機(株)の修理窓口にご依頼してください。
 - 延長(継ぎ)コードを使用する場合は、定期的に点検し、損傷している場合には交換してください。
 - 握り部は、常に乾かしてきれいな状態を保ち、油やグリースが付かないようにしてください。
- ⑮ 次の場合は、電動工具のスイッチを切り、電源プラグをコンセントから抜いてください。
- 使用しない、または、修理する場合。
 - 刃物、トイシ、ビットなどの付属品を交換する場合。
 - その他、危険が予想される場合。
- ⑯ 調節キーやスパナなどは、必ず取りはずしてください。
- 電源を入れる前に、調節に用いたキーやスパナなどの工具類が取りはずしてあることを確認してください。
- ⑰ 不意な始動は避けてください。
- 電源につないだ状態で、スイッチに指を掛けて運ばないでください。
 - 電源プラグをコンセントに差し込む前に、スイッチが切れていることを確かめてください。
- ⑱ 屋外使用に合った延長(継ぎ)コードを使用してください。
- 屋外で使用する場合、キャブタイヤコードまたはキャブタイヤケーブルの延長(継ぎ)コードを使用してください。
- ⑲ 油断しないで十分注意して作業を行なってください。
- 電動工具を使用する場合は、取扱方法、作業のしかた、周りの状況など十分注意して慎重に作業してください。
 - 常識を働かせてください。
 - 疲れているときは、使用しないでください。

警 告

⑳ 損傷した部品がないか点検してください。

- 使用前に、保護カバーやその他の部品に損傷がないか十分点検し、正常に作動するか、また、所定機能を発揮するか確認してください。
- 可動部分の位置調整および締め付け状態、部品の破損、取り付け状態、その他、運転に影響を及ぼすすべての箇所に異常がないか確認してください。
- 損傷した保護カバー、その他の部品交換や修理は、取扱説明書の指示に従ってください。取扱説明書に指示されていない場合は、修理をお買い求めの販売店、または日立工機(株)の修理窓口に依頼してください。
スイッチが故障した場合は、修理をお買い求めの販売店、または日立工機(株)の修理窓口に依頼してください。
- スイッチで始動および停止操作のできない電動工具は、使用しないでください。

㉑ 指定の付属品やアタッチメントを使用してください。

- この取扱説明書および当社カタログに記載されている指定の付属品やアタッチメント以外のものを使用すると、事故やけがの原因になる恐れがあるので、使用しないでください。

㉒ 電動工具の修理は、専門店で依頼してください。

- この製品は、該当する安全規格に適合しているので改造しないでください。
- 修理は、必ずお買い求めの販売店、または日立工機(株)の修理窓口にお申し付けください。
修理の知識や技術のない方が修理すると、十分な性能を発揮しないだけでなく、事故やけがの原因になります。

■二重絶縁について

電気の流れる所と本体との間が、異なる二つの絶縁物で絶縁されていることを言います。たとえ一つの絶縁物がこわれても、もう一つの絶縁物で保護されていて感電しにくくなっています。

お求めのジグソーは二重絶縁をしてあり、銘板に回マークで表示してあります。異なった部品と交換したり、間違って組立てたりすると二重絶縁構造でなくなります。

電気系統の分解、組立や部品の交換はお買い求めの販売店、または日立工機(株)の修理窓口にご用命ください。

ジグソーの使用上のご注意

先に電動工具として共通の注意事項を述べましたが、ジグソーとして、さらに次に述べる注意事項を守ってください。

⚠ 警告

- ① 使用電源は、銘板に表示してある電圧で使用してください。

表示を超える電圧で使用すると、速度が異常に高速となり、けがの原因になります。

- ② 作業する箇所に、電線管・水道管やガス管などの埋設物がないことを、作業前に十分確かめてください。

埋設物があると、のこ刃（ブレード類）が触れ、感電や漏電・ガス漏れの恐れがあり、事故の原因になります。

- ③ 使用中は、本体を確実に保持してください。

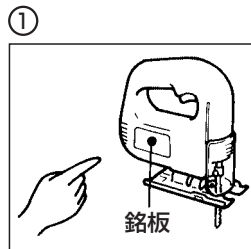
確実に保持していないと、けがの原因になります。

- ④ 使用中、機体の調子が悪かったり、異常音がしたときは、直ちにスイッチを切って使用を中止し、点検・修理をお買い求めの販売店、または日立工機（株）の修理窓口に依頼してください。

そのまま使用していると、けがの原因になります。

- ⑤ 誤って落としたり、ぶつけたときは、のこ刃（ブレード類）や機体などに破損や亀裂、変形がないことをよく点検してください。

破損や亀裂、変形があると、けがの原因になります。

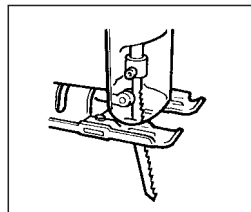


⚠ 注 意

- ① のこ刃（ブレード類）や付属品は、取扱説明書に
従って確実に取り付けてください。

確実にしないと、はずれたりし、けがの原因になります。

①



- ② 使用中は、のこ刃（ブレード類）や切粉の排出
部に手や顔などを近づけないでください。

けがの原因になります。

- ③ 作業直後ののこ刃（ブレード類）は高温になっているので、触れない
でください。

やけどの原因になります。

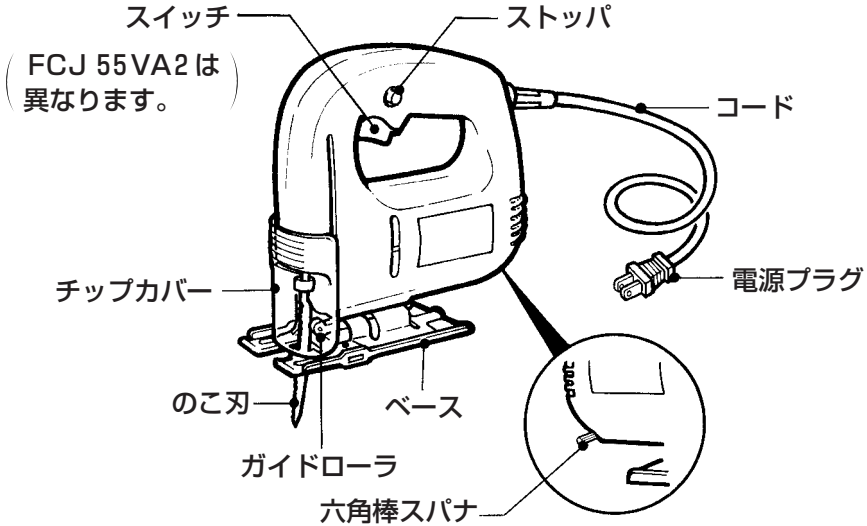
- ④ のこ刃（ブレード類）でコードを切断しないように注意してください。

感電の原因になります。

- ⑤ 高所作業のときは、下に人がいないことをよく確かめてください。
また、コードを引っかけたりしないでください。

材料や機体などを落としたときなど、事故の原因になります。









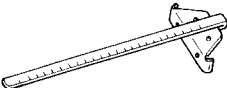
各部の名称



FCJ 55 SA

形状などの一部を変更している場合があります。

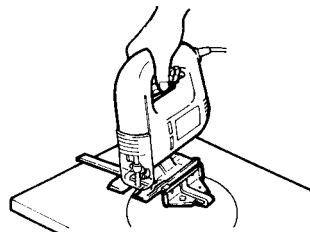
付属品

FCJ 55SA		FCJ 55VA2	
No. 31 のこ刃	1枚	No. 31 のこ刃	1枚
			
刃口板	1枚	刃口板	1枚
			
チップカバー	1個	チップカバー	1個
			
(本体に付いています)		(本体に付いています)	
六角棒スパナ	1個	六角棒スパナ	1個
			
(本体の下側に付いています)		(本体の下側に付いています)	
		ガイド	1個
			

用途

各種材料の切断

- 木材の切断や窓抜き
- 合成樹脂板の切断
- 薄物鉄板、非鉄金属などの切断



ご使用前の準備

作業場は整頓をし、明るくしてお使いください。

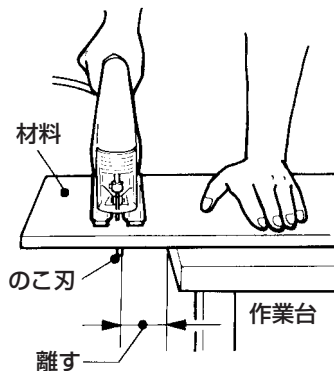
● 漏電しゃ断器の設置をおすすめします

二重絶縁構造製品は法律により漏電しゃ断器の設置が免除されていますが、万一の感電防止のため、漏電しゃ断器の設置をおすすめします。

● 作業台を用意します

注 ・ 切断するときはこの刃が作業台に当たらないように、十分に離して作業してください。

この刃は切断する材料の下にはみ出ますので、作業台をご用意ください。作業中にぐらつくと危険ですので、しっかりと設置してください。



● 延長(継ぎ)コードを用意します

⚠ 警告

・ 延長(継ぎ)コードは損傷のないものを用意してください。

電気が流れるのに十分な太さのできるだけ短いコードをご使用ください。

右表は使用できるコードの太さ(導体公称断面積)と、最大の長さです。

コードの太さ mm ²	最大の長さ m
0.75	20
1.25	30
2	50

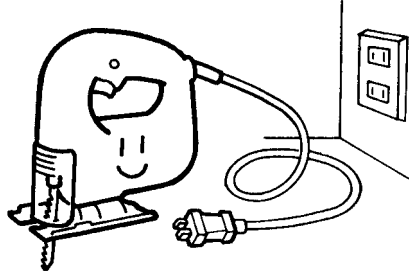
ご使用前の点検

⚠ 警 告

- ご使用前に次のことを確認してください。1～2項について、電源プラグをコンセントに差し込む前に確認してください。

1 スイッチが切れていることを確かめます

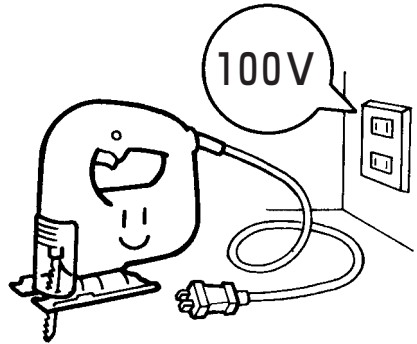
スイッチが入っているの知らずに、電源プラグをコンセントに差し込むと、不意に動き思わぬけがの原因になります。スイッチは引くと入り離すと切れます。



2 電源を確かめます

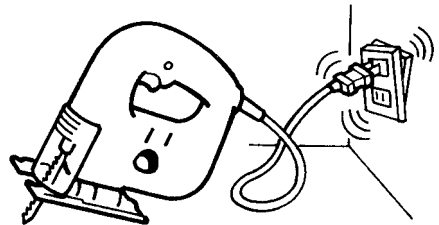
お求めのジグソーは100V用です。200V電源に接続すると、モーターの回転が異常に高速となり、破損するおそれがあります。

また、直流電源で使用しないでください。ジグソーの損傷をまねくだけでなく危険です。



3 コンセントを確かめます

コンセントががたついたり、電源プラグが抜けるようだと修理が必要です。そのまま使用すると危険です。電気工事店にご相談ください。



○ 騒音防止規制について

騒音に関しては、法令や各都道府県などの条例で定める規制があります。ご近所に迷惑をかけないようにご使用ください。



⚠ 警告

- 万一の事故を防止するため、必ずスイッチを切り、電源プラグをコンセントから抜いておいてください。

のこ刃を取り付けます

1 切断する材料や厚さに合ったのこ刃を選びます。のこ刃は15ページ「別売部品」の項をご覧ください。

2 ベース下側のボルトをゆるめガイドローラを後方へずらします。また、止めボルトを付属の六角棒スパナでゆるめます。

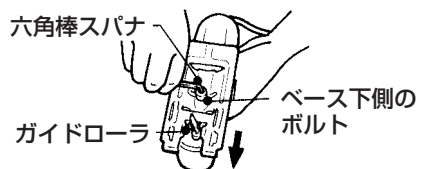
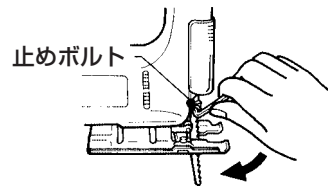
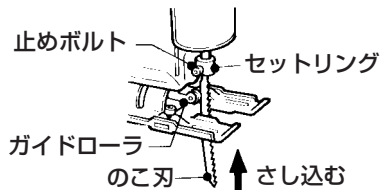
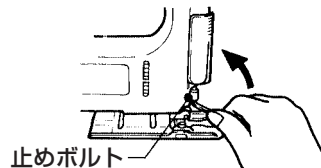
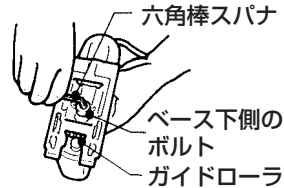
3 のこ刃を前向きにし、セットリングに十分に差し込みます。

注 • セットリングのまわりに切りくずなどがつまっていると、のこ刃がうまく取り付けまじせんのできれいにしてください。

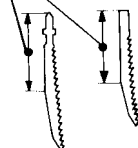
4 止めボルトを六角棒スパナでしっかり締め付けます。

5 ベースを前方へ一杯に移動し、ガイドローラをのこ刃の背に軽く当て、ベース下側のボルトを十分に締め付けます。

注 • ガイドローラの回転部に自転車用油などを差してください。
 • ガイドローラが使用できるのこ刃は、背の直線部の終りまでが50mm以上あるのこ刃だけです。これ以外ののこ刃を使用するときはガイドローラを後方へずらして、のこ刃に当てないで使用してください。



直線部の終りまでが
50 mm以上



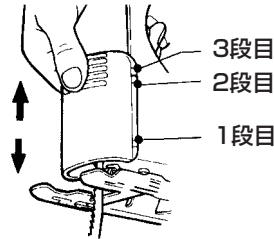
チップカバー位置を決めます

警告

・チップカバーをして作業する場合でも、保護メガネはかけてください。

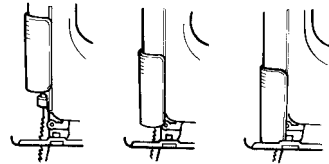
●チップカバーについて

チップカバーをすると、切りくずの飛散が少なくなり、切断作業が楽にできます。チップカバーの移動は前面を軽く押しながらかスライドさせます。止める位置は3箇所あります。



●チップカバー位置の選びかた

のこ刃の取り付け・取りはずしのときは1段目、木材などの切断のときは2段目、鉄板などの切断のときは2段目または3段目に合わせます。



1段目

2段目

3段目

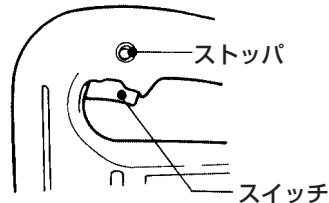
スイッチを入れます

警告

・使用中に異常音や異常振動など機体の調子に異常を感じたときは、直ちにスイッチを切り、点検・修理に出してください。

●FCJ 55SAのとき

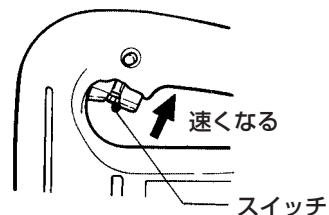
スイッチをいっぱいに引きます。連続運転は、スイッチをいっぱいに引いた状態で、ストッパを押します。スイッチを切るときは、もう一度スイッチを引きストッパがはずれてから指をはなします。



●FCJ 55VA2のとき

①スイッチについて

スイッチの引き量でのこ刃のストローク数(往復数)を0～3000 min⁻¹{0～3000回/分}の範囲で変えることができます。一般に軟質材はストローク数を多くし、硬質材ではストローク数を少なくするのが適しています。



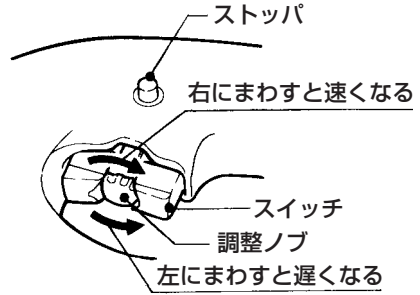


②ストローク数の合わせかた

調整ノブを回してお望みのストローク数に合わせます。

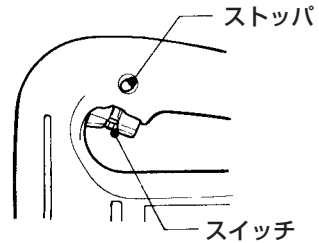
調整ノブは約3回転します。

調節したストローク数でストップをかけて使用できます。



③ストップのかけかた

連続運転はスイッチを引いた状態でストップを押します。スイッチを切るときはもう一度スイッチを引き、ストップがはずれてから指をはなします。



切断します

⚠ 注意

- 上下するのこ刃に注意し、作業してください。

FCJ 55SAにはガイドを付属しておりません。

15ページ「別売部品」の項をご覧ください。

●直線に切るとき

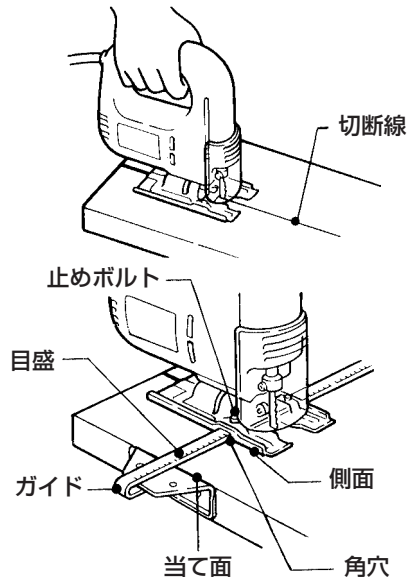
切断線に沿って切断します。

正確な直線を切るときはガイドを使用します。

ガイドは当て面を下向きにしてベースの角穴に通し、目盛をベースの側面に合わせます。

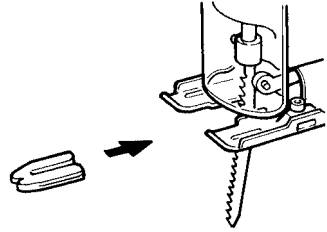
*ベース側面位置での目盛の値は切断幅を示しています。

ガイドを止めボルトで固定します。



刃口板の使いかた

注 ・刃口板は直線切り以外の切断には使用できません。また、ベースが後方位置のときにはのこ刃に当たり、取り付けられません。



木材の直線切りで切断面角部のけばだちを小さくするときには刃口板を使用します。刃口板の取り付けはベースを前方位置にし、ベース前側より奥まで差し込みます。

● 円、円弧に切るとき

切断線に沿って切断します。

正確な円、円弧を切るときはガイドを使用します。

ガイドを使用するときはベース下側のボルトを付属の六角棒スパナでゆるめ、ベースを前方一杯に移動してボルトを締め付けます。

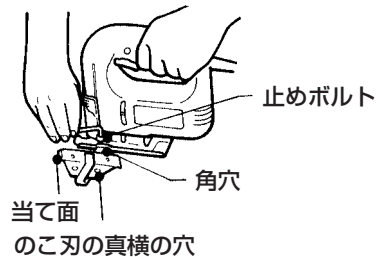
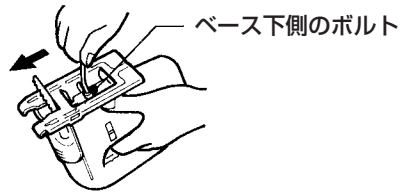
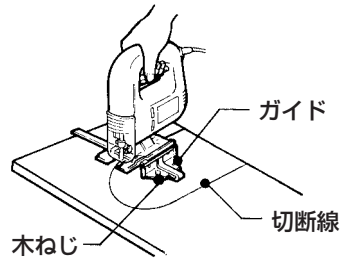
ベースの位置、および角度を変えたときは10ページの方法でガイドローラをのこ刃の背に軽く当て直してください。

ガイドは当て面を上向きにしてベースの角穴に通します。

のこ刃の真横にある穴とのこ刃までの寸法(円の半径)を決め、ガイドを止めボルトで固定します。

ガイドの穴に木ねじ(太さ3mm)か釘を打ちます。

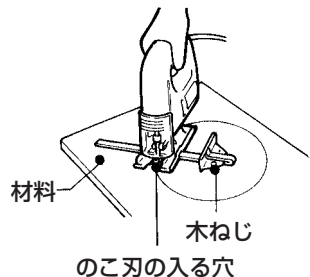
材料の途中から切断するときは、あらかじめドリルなどでこの刃の入る穴を明けておきます。



● 曲線に切るとき

切断線に沿って切断します。

曲率半径が小さいときはゆっくり切断します。

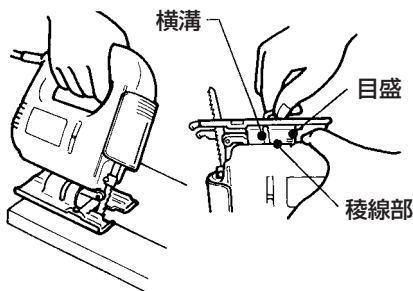


● 傾斜切りするとき

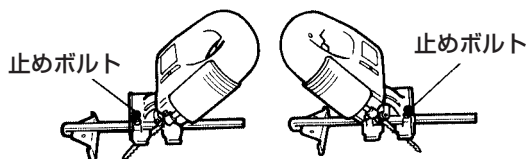
11 ページの方法でチップカバーを1段目の位置にします。

ベース下側のボルトを付属の六角棒スパナでゆるめ、ベースの横溝をボルトの位置まで移動します。

傾斜角度の目盛をハウジングの稜線部と合わせてボルトを十分に締め付けます。



ガイドを使用するときは止めボルトを傾斜する側と反対側に取り付けます。

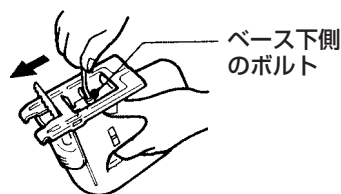


● 窓抜きするとき

ベース下側のボルトを付属の六角棒スパナでゆるめ、ベースを前方一杯に移動してボルトを締め付けます。

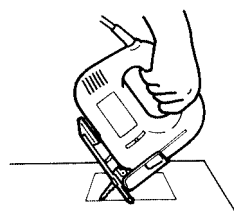
木材の繊維方向にのこ刃を向け、少しずつ切り込んでいきます。

木材以外の材料は、あらかじめドリルなどで刃の入る穴を明けておき、そこから切り始めます。



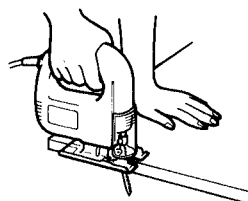
● 端面仕上げのとき

のこ刃の側面を軽く材料の端面に当て、その面をそり落していきます。若干の寸法の修正もできます。



● 金属板を切るとき

切断部に切断油（自転車用油など）を塗って切断してください。







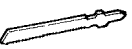




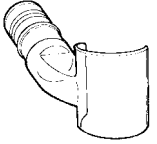


注 ・ 切断油を塗らないと、のこ刃の寿命が極端に短くなります。

別売部品

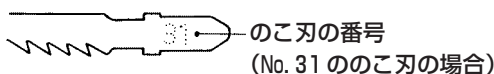
日立電動工具販売店でお求めください。(別売部品は生産を打ち切ることがあります。)

作業の能率や仕上げをよくするために、切断する材料や厚さに合ったのこ刃をお選びください。

<p>No. 1 のこ刃</p>  <p>木材(厚板)用</p> <table border="1"> <thead> <tr> <th>材 料</th> <th>厚さ(mm)</th> </tr> </thead> <tbody> <tr> <td>木材</td> <td>20~45</td> </tr> </tbody> </table>	材 料	厚さ(mm)	木材	20~45	<p>No. 2 のこ刃</p>  <p>木材(薄板)用</p> <table border="1"> <thead> <tr> <th>材 料</th> <th>厚さ(mm)</th> </tr> </thead> <tbody> <tr> <td>木材</td> <td>20以下</td> </tr> <tr> <td>プラスチック</td> <td>3~20</td> </tr> </tbody> </table>	材 料	厚さ(mm)	木材	20以下	プラスチック	3~20	<p>No. 3 のこ刃</p>  <p>ベニヤ用</p> <table border="1"> <thead> <tr> <th>材 料</th> <th>厚さ(mm)</th> </tr> </thead> <tbody> <tr> <td>ベニヤ</td> <td>2~20</td> </tr> </tbody> </table>	材 料	厚さ(mm)	ベニヤ	2~20	<p>No. 4 のこ刃</p>  <p>プラスチック用</p> <table border="1"> <thead> <tr> <th>材 料</th> <th>厚さ(mm)</th> </tr> </thead> <tbody> <tr> <td>プラスチック</td> <td>3~20</td> </tr> </tbody> </table>	材 料	厚さ(mm)	プラスチック	3~20														
材 料	厚さ(mm)																																		
木材	20~45																																		
材 料	厚さ(mm)																																		
木材	20以下																																		
プラスチック	3~20																																		
材 料	厚さ(mm)																																		
ベニヤ	2~20																																		
材 料	厚さ(mm)																																		
プラスチック	3~20																																		
<p>No. 5 のこ刃</p>  <p>鉄材(厚板)用</p> <table border="1"> <thead> <tr> <th>材 料</th> <th>厚さ(mm)</th> </tr> </thead> <tbody> <tr> <td>軟鋼板</td> <td>3~5</td> </tr> <tr> <td>アルミ、銅板</td> <td>3~10</td> </tr> <tr> <td>プラスチック</td> <td>6~15</td> </tr> </tbody> </table>	材 料	厚さ(mm)	軟鋼板	3~5	アルミ、銅板	3~10	プラスチック	6~15	<p>No. 6 のこ刃</p>  <p>鉄材(薄板)用</p> <table border="1"> <thead> <tr> <th>材 料</th> <th>厚さ(mm)</th> </tr> </thead> <tbody> <tr> <td>軟鋼板</td> <td>3以下</td> </tr> <tr> <td>アルミ、銅板</td> <td>3以下</td> </tr> <tr> <td>プラスチック</td> <td>3以下</td> </tr> </tbody> </table>	材 料	厚さ(mm)	軟鋼板	3以下	アルミ、銅板	3以下	プラスチック	3以下	<p>No. 11 のこ刃</p>  <p>木材(厚板)用</p> <table border="1"> <thead> <tr> <th>材 料</th> <th>厚さ(mm)</th> </tr> </thead> <tbody> <tr> <td>木材</td> <td>10~30</td> </tr> <tr> <td>ベニヤ</td> <td>5~20</td> </tr> <tr> <td>プラスチック</td> <td>5~20</td> </tr> </tbody> </table>	材 料	厚さ(mm)	木材	10~30	ベニヤ	5~20	プラスチック	5~20	<p>No. 12 のこ刃</p>  <p>木材(薄板)用</p> <table border="1"> <thead> <tr> <th>材 料</th> <th>厚さ(mm)</th> </tr> </thead> <tbody> <tr> <td>木材</td> <td>20以下</td> </tr> <tr> <td>ベニヤ</td> <td>10以下</td> </tr> <tr> <td>プラスチック</td> <td>10以下</td> </tr> </tbody> </table>	材 料	厚さ(mm)	木材	20以下	ベニヤ	10以下	プラスチック	10以下
材 料	厚さ(mm)																																		
軟鋼板	3~5																																		
アルミ、銅板	3~10																																		
プラスチック	6~15																																		
材 料	厚さ(mm)																																		
軟鋼板	3以下																																		
アルミ、銅板	3以下																																		
プラスチック	3以下																																		
材 料	厚さ(mm)																																		
木材	10~30																																		
ベニヤ	5~20																																		
プラスチック	5~20																																		
材 料	厚さ(mm)																																		
木材	20以下																																		
ベニヤ	10以下																																		
プラスチック	10以下																																		
<p>No. 15 のこ刃</p>  <p>鉄材(厚板)用</p> <table border="1"> <thead> <tr> <th>材 料</th> <th>厚さ(mm)</th> </tr> </thead> <tbody> <tr> <td>軟鋼板</td> <td>3~5</td> </tr> <tr> <td>アルミ、銅板</td> <td>3~10</td> </tr> <tr> <td>プラスチック</td> <td>5~15</td> </tr> </tbody> </table>	材 料	厚さ(mm)	軟鋼板	3~5	アルミ、銅板	3~10	プラスチック	5~15	<p>No. 16 のこ刃</p>  <p>鉄材(薄板)用</p> <table border="1"> <thead> <tr> <th>材 料</th> <th>厚さ(mm)</th> </tr> </thead> <tbody> <tr> <td>軟鋼板</td> <td>3以下</td> </tr> <tr> <td>アルミ、銅板</td> <td>3以下</td> </tr> <tr> <td>プラスチック</td> <td>5以下</td> </tr> </tbody> </table>	材 料	厚さ(mm)	軟鋼板	3以下	アルミ、銅板	3以下	プラスチック	5以下	<p>No. 21 のこ刃</p>  <p>木材(厚板)仕上げ用</p> <table border="1"> <thead> <tr> <th>材 料</th> <th>厚さ(mm)</th> </tr> </thead> <tbody> <tr> <td>木材</td> <td>10~30</td> </tr> <tr> <td>ベニヤ</td> <td>5~20</td> </tr> <tr> <td>プラスチック</td> <td>5~20</td> </tr> </tbody> </table>	材 料	厚さ(mm)	木材	10~30	ベニヤ	5~20	プラスチック	5~20	<p>No. 22 のこ刃</p>  <p>木材(薄板)仕上げ用</p> <table border="1"> <thead> <tr> <th>材 料</th> <th>厚さ(mm)</th> </tr> </thead> <tbody> <tr> <td>木材</td> <td>10~30</td> </tr> <tr> <td>ベニヤ</td> <td>3~15</td> </tr> <tr> <td>プラスチック</td> <td>3~15</td> </tr> </tbody> </table>	材 料	厚さ(mm)	木材	10~30	ベニヤ	3~15	プラスチック	3~15
材 料	厚さ(mm)																																		
軟鋼板	3~5																																		
アルミ、銅板	3~10																																		
プラスチック	5~15																																		
材 料	厚さ(mm)																																		
軟鋼板	3以下																																		
アルミ、銅板	3以下																																		
プラスチック	5以下																																		
材 料	厚さ(mm)																																		
木材	10~30																																		
ベニヤ	5~20																																		
プラスチック	5~20																																		
材 料	厚さ(mm)																																		
木材	10~30																																		
ベニヤ	3~15																																		
プラスチック	3~15																																		
<p>No. 31 のこ刃</p>  <p>木材(厚板)用</p> <table border="1"> <thead> <tr> <th>材 料</th> <th>厚さ(mm)</th> </tr> </thead> <tbody> <tr> <td>木材</td> <td>20~55</td> </tr> </tbody> </table>	材 料	厚さ(mm)	木材	20~55	<p>No. 41 のこ刃</p>  <p>木材(厚板)仕上げ用</p> <table border="1"> <thead> <tr> <th>材 料</th> <th>厚さ(mm)</th> </tr> </thead> <tbody> <tr> <td>木材</td> <td>10~30</td> </tr> <tr> <td>ベニヤ</td> <td>5~20</td> </tr> <tr> <td>プラスチック</td> <td>5~20</td> </tr> </tbody> </table>	材 料	厚さ(mm)	木材	10~30	ベニヤ	5~20	プラスチック	5~20	<p>ガイド</p> 	<p>ダストコレクター</p> 																				
材 料	厚さ(mm)																																		
木材	20~55																																		
材 料	厚さ(mm)																																		
木材	10~30																																		
ベニヤ	5~20																																		
プラスチック	5~20																																		

No.2, 3 およびNo.12 ののこ刃の最小切断半径は約25 mm (板厚が18 mm以下の場合)です。
No.21, 22 およびNo.41 ののこ刃の最小切断半径は約100 mmです。

のこ刃の番号は取り付け部
に表示してあります。



点検、手入れについて

⚠ 警告

- 点検・手入れの際は、必ずスイッチを切り、電源プラグをコンセントから抜いておいてください。

● のこ刃の点検

切れなくなったまま使用すると、モーターに無理がかかり作業の能率も落ちます。
新品と交換してください。

● 本体はきれいに

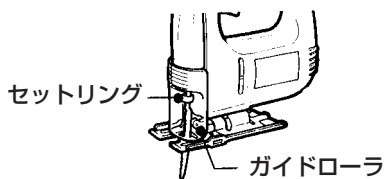
石けん水に浸した布でふいてください。ガソリン、シンナー、灯油は変形の原因になるので使用しないでください。

● 取りつけねじの点検

時々点検して、ゆるんでいたら、締め直してください。そのまま使用すると危険です。

● セットリング・ガイドローラのまわりをきれいに

使用後は、切りくずなどを取り除いてください。



■ 保管場所について 次の場所には保管しないでください。

- お子様の手が届いたり、持ち出せる所。
- 軒先など雨がかったり、湿気のある所。
- 直射日光の当たる所。

仕 様

形 名	FCJ 55SA	FCJ 55VA2
使 用 電 源	単相交流 50 / 60Hz 共用 電圧 100 V	
切 断 能 力	木 材 55 mm 軟鋼板 3 mm	
無負荷ストローク数	3000 min ⁻¹ {3000回/分}	0 ~ 3000 min ⁻¹ {0 ~ 3000回/分}
ス ト ロ ー ク	18 mm	
最 小 切 断 半 径	25 mm	
全 負 荷 電 流	4.0A	
消 費 電 力	380 W	
モ ー タ ー	単相直巻整流子モーター	
質 量	1.4 kg (コードを除く)	
コ ー ド	2心キャブタイヤコード 1.8 m	

アフターサービスについて

安全に能率よくご使用いただくために、定期的に点検に出されることをおすすめします。

- ジグソーの補修用性能部品の最低保有期間は製造打切後8年です。
性能部品とは、その製品の機能を維持するために必要な部品です。

正常に作動しないときは、ご自分で修理をなさらずお買い求めの販売店または日立工機(株)の相談と修理の窓口にご依頼ください。

また、アフターサービスについてご不明の場合、その他お困りの場合は、お買い求めの販売店または日立工機(株)の相談と修理の窓口にお問い合わせください。

…アフターサービスについて

ジグソーの相談と修理の窓口一覧表

(家庭電気製品の表示に関する公正競争規約による表示)

ジグソーについてのご相談や修理は、お買い求めの販売店へどうぞ。

この商品についてのご相談や修理は、お買い求めの販売店が承るようになっております。転居されたり、贈物でいただいた場合などでお困りの場合は、お近くの相談と修理の窓口にご相談ください。なお、相談と修理の窓口の所在地、電話番号など、変わる場合もありますので、その節は「電動工具お客様相談センター」をご利用ください。新しい所在地、電話番号をご案内いたします。

お買物相談、販売店のご紹介、総合的なご相談と修理についてのお問い合わせは… 相談と修理の窓口へ

窓 口	所 在 地	支店(部)名	電 話 番 号
全 国			
相 談 と 修 理	港 区	第一営業部	(03) 5783 - 0626
北海道			
相 談 と 修 理	札 幌 市	北 海 道	(011) 271 - 4751
青森、岩手、宮城、秋田、山形、福島			
相 談 と 修 理	仙 台 市	東 北	(022) 288 - 8676
茨城、栃木、群馬、埼玉、東京、千葉、神奈川、山梨、新潟、長野、静岡県富士川以東			
相 談 と 修 理	港 区	東 京	(03) 5783 - 0629
岐阜、愛知、三重、静岡県富士川以西			
相 談 と 修 理	名 古 屋 市	中 部	(052) 262 - 3811
富山、石川、福井			
相 談 と 修 理	金 沢 市	北 陸	(076) 263 - 4311
滋賀、京都、大阪、兵庫、奈良、和歌山			
相 談 と 修 理	大 阪 市	関 西	(06) 4796 - 8451
鳥取、島根、広島、岡山、山口			
相 談 と 修 理	広 島 市	中 国	(082) 228 - 0537
徳島、香川、愛媛、高知			
相 談 と 修 理	高 松 市	四 国	(087) 841 - 6191
福岡、佐賀、長崎、熊本、大分、宮崎、鹿児島、沖縄			
相 談 と 修 理	福 岡 市	九 州	(092) 621 - 5772

ご使用方法のご相談は、お買い求めの販売店が承っておりますが、販売店と連絡が取れないなどお困りの場合は、下記へお気軽にお問い合わせください。

「電動工具お客様相談センター」

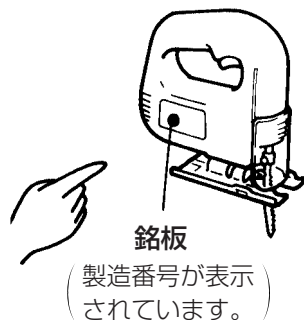
 0120 - 208822 (フリーダイヤル・無料)

※携帯電話からはご利用になれません。

(土・日・祝日を除く 午前8:50 ~ 午後5:20)

お客様メモ

後日のために記入しておいてください。
サービスを依頼される時便利です。



お買い上げ日	年	月	日
販売店	電話番号		
製造番号 (No.)			

日立工機株式会社

〒108-6020 東京都港区港南 2-15-1 (品川インターシティ A 棟)
電話 (03) 5783-0626 (代)

205

部品コード C 99095001 N