

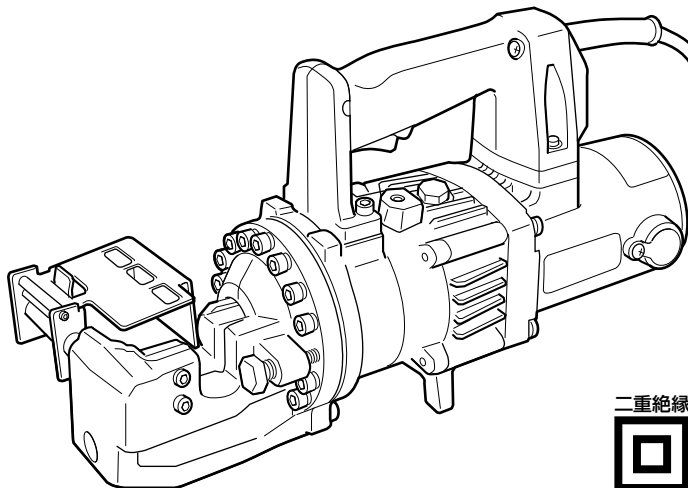
HiKOKI

鉄筋カッタ

22 mm CF 22

取扱説明書

このたびは弊社製品をお買い上げいただき、ありがとうございました。
ご使用前にこの取扱説明書をよくお読みになり、正しく安全にお使いください。
お読みになった後は、いつでも見られる所に大切に保管してご利用ください。



本製品は日本国内用のため、日本国外で販売または使用することはできません。日本国外で使用した場合は、仕様上の性能を発揮できない恐れがあります。日本国外では、修理または保証を受けられません。

This product may be used only in Japan and should not be sold or used in any other country. Otherwise, product may not perform as intended. No authorized service or warranty is available outside of Japan.

目 次

	ページ
電動工具の安全上のご注意	2
鉄筋カッタの使用上のご注意	5
各部の名称	7
仕様	7
標準付属品	8
用途	8
作業前の準備	9
ご使用前に	10
切断方法	12
カッタブロックの寿命および交換方法	14
油圧オイルの補給方法	15
保守・点検	16
ご修理のときは	裏表紙

警告、**注意**、**注** の意味について

ご使用上の注意事項は「**警告**」、「**注意**」、「**注**」に区分しており、それぞれ次の意味を表します。

警告 : 誤った取扱いをしたときに、使用者が死亡または重傷を負う可能性が想定される内容のご注意。

注意 : 誤った取扱いをしたときに、使用者が傷害を負う可能性が想定される内容および物的損害のみの発生が想定される内容のご注意。

注 : 製品のすえ付け、操作、メンテナンスに関する重要なご注意。

なお、「**注意**」に記載した事項でも、状況によっては重大な結果に結び付く可能性があります。いずれも安全に関する重要な内容を記載しているので、必ず守ってください。

電動工具の安全上のご注意

- 火災、感電、けがなどの事故を未然に防ぐために、次に述べる「安全上のご注意」を必ず守ってください。
- ご使用前に、この「安全上のご注意」すべてをよくお読みの上、指示に従って正しく使用してください。
- お読みになった後は、お使いになる方がいつでも見られる所に必ず保管してください。

警告

- ① **作業場は、いつもきれいに保ってください。**
 - ちらかった場所や作業台は、事故の原因になります。
- ② **作業場の周囲状況も考慮してください。**
 - 電動工具は、雨の中で使用したり、湿った、または、ぬれた場所で使用しないでください。
 - 作業場は十分に明るくしてください。
 - 可燃性の液体やガスのある所で使用しないでください。
- ③ **感電に注意してください。**
 - 電動工具を使用中、身体を、アース（接地）されているものに接触させないようにしてください。
（例えば、パイプ、暖房器具、電子レンジ、冷蔵庫などの外枠）
- ④ **子供を近づけないでください。**
 - 作業員以外、電動工具やコードに触れさせないでください。
 - 作業員以外、作業場へ近づけないでください。
- ⑤ **使用しない場合は、きちんと保管してください。**
 - 乾燥した場所で、子供の手の届かない高い所または鍵のかかる所に保管してください。
- ⑥ **無理して使用しないでください。**
 - 安全に能率よく作業するために、電動工具の能力に合った速さで作業してください。
- ⑦ **作業に合った電動工具を使用してください。**
 - 小形の電動工具やアタッチメントは、大形の電動工具で行う作業には使用しないでください。
 - 指定された用途以外に使用しないでください。
- ⑧ **きちんとした服装で作業してください。**
 - だぶだぶの衣服やネックレスなどの装身具は、回転部に巻き込まれる恐れがあるので、着用しないでください。
 - 屋外での作業の場合には、ゴム手袋と滑り止めの付いた履物の使用をお勧めします。
 - 長い髪は、帽子やヘアカバーなどでおおってください。

警告

- ⑨ **保護メガネを使用してください。**
 - 作業時は、保護メガネを使用してください。また、粉じんの多い作業では、防じんマスクを併用してください。
- ⑩ **防音保護具を着用してください。**
 - 騒音の大きい作業では、耳栓、イヤマフなどの防音保護具を着用してください。
- ⑪ **コードを乱暴に扱わないでください。**
 - コードを持って電動工具を運んだり、コードを引っ張ってコンセントから抜かないでください。
 - コードを熱、油、角のとがった所に近づけないでください。
- ⑫ **加工する物をしっかりと固定してください。**
 - 加工する物を固定するために、クランプや万力などを利用してください。手で保持するより安全で、両手で電動工具を使用できます。
- ⑬ **無理な姿勢で作業をしないでください。**
 - 常に足元をしっかりとさせ、バランスを保つようにしてください。
- ⑭ **電動工具は、注意深く手入れをしてください。**
 - 安全に能率よく作業していただくために、刃物類は常に手入れをし、よく切れる状態を保ってください。
 - 注油や付属品の交換は、取扱説明書に従ってください。
 - コードは定期的に点検し、損傷している場合は、お買い求めの販売店に修理を依頼してください。
 - 継ぎ（延長）コードを使用する場合は、定期的に点検し、損傷している場合には交換してください。
 - 握り部は、常に乾かしてきれいな状態を保ち、油やグリースが付かないようにしてください。
- ⑮ **次の場合は、電動工具のスイッチを切り、さし込みプラグを電源から抜いてください。**
 - 使用しない、または、修理する場合。
 - 刃物、トイシ、ビットなどの付属品を交換する場合。
 - その他、危険が予想される場合。
- ⑯ **調節キーやスパナなどは、必ず取りはずしてください。**
 - 電源を入れる前に、調節に用いたキーやスパナなどの工具類が取りはずしてあることを確認してください。
- ⑰ **不意な始動は避けてください。**
 - 電源につないだ状態で、スイッチに指を掛けて運ばないでください。
 - さし込みプラグを電源にさし込む前に、スイッチが切れていることを確かめてください。
- ⑱ **屋外使用に合った継ぎ（延長）コードを使用してください。**
 - 屋外で使用する場合、キャブタイヤコードまたはキャブタイヤケーブルの継ぎ（延長）コードを使用してください。

⚠警告

⑱ 油断しないで十分注意して作業を行ってください。

- 電動工具を使用する場合は、取扱方法、作業のしかた、周りの状況など十分注意して慎重に作業してください。
- 常識を働かせてください。
- 疲れているときは、使用しないでください。

⑳ 損傷した部品がないか点検してください。

- 使用前に、保護カバーやその他の部品に損傷がないか十分点検し、正常に作動するか、また、所定機能を発揮するか確認してください。
- 可動部分の位置調整および締付け状態、部品の破損、取付け状態、その他、運転に影響を及ぼすすべての箇所に異常がないか確認してください。
- 損傷した保護カバー、その他の部品交換や修理は、取扱説明書の指示に従ってください。取扱説明書に指示されていない場合は、お買い求めの販売店に修理を依頼してください。
- スイッチが故障した場合は、お買い求めの販売店に修理を依頼してください。
- スイッチで始動および停止操作のできない電動工具は、使用しないでください。

㉑ 指定の付属品やアタッチメントを使用してください。

- この取扱説明書および当社カタログに記載されている指定の付属品やアタッチメント以外のものを使用すると、事故やけがの原因になる恐れがあるので、使用しないでください。

㉒ 電動工具の修理は、専門店で依頼してください。

- この製品は、該当する安全規格に適合しているので改造しないでください。
- 修理は、必ずお買い求めの販売店に依頼してください。
修理の知識や技術のない方が修理すると、十分な性能を発揮しないだけでなく、事故やけがの原因になります。

回 二重絶縁について

電気が流れる導体部と人の触れる外枠部の間が、二つの絶縁物で二重に絶縁されている電動工具であり、この製品には“回”マークを表示しています。

二重絶縁工具は、感電に対し安全性が高められています。

異なった部品と交換したり、間違って組み立てたりすると、二重絶縁構造ではなくなり、安全でなくなる場合があります。

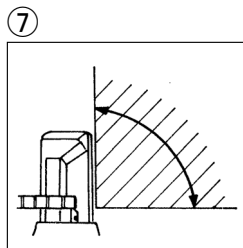
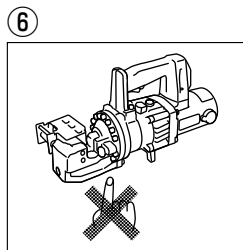
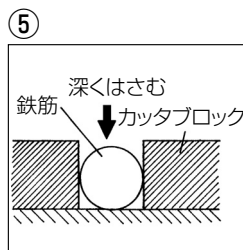
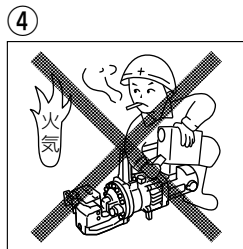
電気系統の分解・組立や部品の交換・修理は、お買い求めの販売店に依頼してください。

鉄筋カッタの使用上のご注意

先に電動工具として共通の注意事項を述べましたが、鉄筋カッタとして、さらに次に述べる注意事項を守ってください。

⚠警告

- ① 使用電源は、銘板に表示してある電圧で使用してください。
表示を超える電圧で使用すると、回転が異常に高速となり、けがの原因になります。
- ② 仕様欄にある本機の最大能力を超えた作業はしないでください。
また、PC 鋼などの硬い材料は切断しないでください。
切断片が飛ぶことがあり、事故の原因になります。
- ③ プロテクタは必ず取付けて使用してください。
取りはずしたままで作業することはしないでください。
- ④ 油圧オイルは引火しやすいので、火気を近づけないよう次の点に注意してください。
 - 運転中、または本体の暖かいときはポンプケースのオイルプラグをはずさない。
 - 油圧オイルの補給は、本体がよく冷えてから行なう。
 - 油圧オイルの補給は、周囲に可燃物のない場所を選び、こぼさない。こぼれたときは良く拭きとる。
 - 油圧オイルの補給時や運転中はタバコを吸わない。
 - 運転するときは、油圧オイルを補給した場所を離れて行なう。
- ⑤ 鉄筋はカッタブロックの間に深くはさみ、切断してください。
浅い位置で切断するとカッタブロックを損傷したり、切断片が飛ぶこともあり、事故の原因になります。
- ⑥ スイッチを操作する際には、カッタブロックには絶対に指を近づけないでください。
けがの原因になります。
- ⑦ 鉄筋を短く切断すると切断片が右図の矢印の範囲で飛ぶことがあります。切断片が飛ぶ方向に人がいないことを確認してください。



⚠警告

- ⑧ 摩耗・破損・変形しているカッタブロックを使用していると、本体に損傷を与えるだけでなく、事故の原因になるので、新しいカッタブロックに交換してください。
- ⑨ 使用中、機体の調子が悪かったり、異常音や異常振動がしたときは、直ちにスイッチを切って使用を中止し、お買い求めの販売店に点検・修理を依頼してください。
そのまま使用していると、けがの原因になります。
- ⑩ 誤って落としたり、ぶつけたときは、機体などに破損や亀裂、変形がないことをよく点検してください。
破損や亀裂、変形があると、けがの原因になります。

⚠注意

- ① カッタブロックやハウジングの取付ボルトのゆるみ、油圧オイル量などを作業前に点検してください。
また、スパナなどの工具類は忘れずに機体から取りはずしてください。
- ② カッタブロックの点検・清掃・交換時は、さし込みプラグを電源から必ず抜いてから行なってください。
誤ってスイッチを入れてしまうと事故の原因になります。
- ③ 高所作業のときは、下に人がいないことをよく確かめてください。
また、コードを引っかけたりしないでください。
材料や機体などを落としたときなど、事故の原因になります。

各部の名称

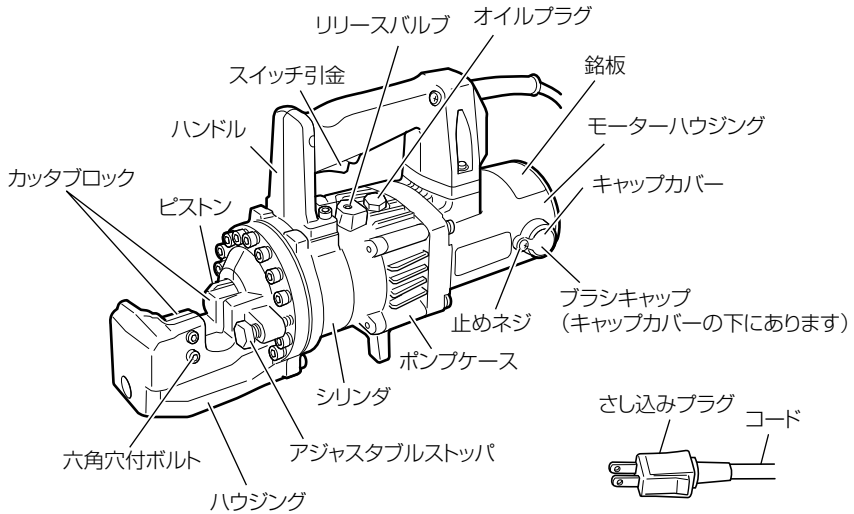
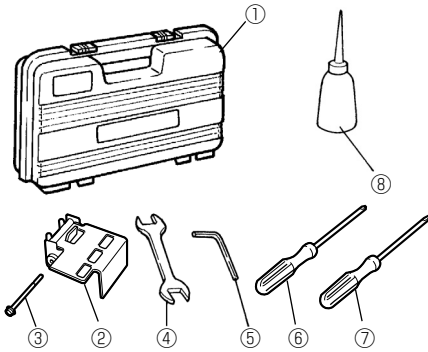


図 1

仕 様

使 用 電 源	単相交流 50/60 Hz 共用 電圧 100 V
モ ー タ ー	単相直巻整流子モーター
全 負 荷 電 流	11 A
消 費 電 力	1,050 W
切 断 能 力	材質 SD 295、SD 345 鉄筋 4 ~ 22 mm
切 断 速 度	5 秒
寸 法 (全長×高さ×幅)	340 × 220 × 105 mm
質 量	11.5 kg (コードを除く)
コ ー ド	2 心キャブタイヤケーブル 5 m

標準付属品



- | | |
|---------------|-----|
| ① ケース | 1 個 |
| ② プロテクタ | 1 個 |
| ③ 六角穴付ボルト M5 | 1 個 |
| ④ 両口スパナ | 1 個 |
| ⑤ 六角棒スパナ | 1 個 |
| ⑥ プラスドライバー | 1 個 |
| ⑦ マイナスドライバー | 1 個 |
| ⑧ 油さし (油圧オイル) | 1 個 |

図 2

用 途

- コンクリート補強用に使用する鉄筋の切断作業

作業前の準備

作業前に次の準備をすませてください。

1. 漏電しゃ断器の確認……………

この製品は二重絶縁構造ですので、法律により漏電しゃ断器の設置は免除されていますが、万一の感電防止のため、漏電しゃ断器が設置されている電源に接続することをおすすめします。

2. 継ぎ（延長）コード



●継ぎ（延長）コードは、損傷のないものを使用してください。

電源の位置がはなれていて継ぎコードが必要なときは、製品を最高の能率で故障なくご使用いただくため、電流を流すのに十分な太さのものをできるだけ短くしてご使用ください。

導体公称断面積	最大長さ
1.25 mm ²	10 m
2 mm ²	15 m
3.5 mm ²	30 m

左の表は、使用できるコードの太さ（導体公称断面積）とその最大長さを示します。

3. 作業環境の整備・確認……………

作業する場所が注意事項にかかげられているような適切な状態になっているかどうか確認してください。

○騒音防止規制について

騒音に関しては、法令や各都道府県などの条例で定める規制があります。ご近所に迷惑をかけないように、規制値以下でご使用になることが必要です。状況に応じ、しゃ音壁を設けて作業してください。

ご使用前に

⚠ 警告

- ご使用前に次のことを確認してください。1～6項については、さし込みプラグを電源にさし込む前に確認してください。

1. 使用電源を確かめる……………

必ず銘板に表示してある電源でご使用ください。表示を超える電圧で使用するとモーターの回転数が異常に高速になり、機体が破壊する恐れがあります。また、直流電源で使用しないでください。製品の損傷を生じるだけでなく、事故の原因になります。

2. スイッチが切れていることを確かめる……………

スイッチが入っているのを知らずにさし込みプラグを電源にさし込むと不意に起動し思わぬ事故のもとになります。スイッチはスイッチ引金(図1参照)を引くと入り、離すと切れます。

スイッチの引金を引き、離れたとき、引金に戻ることを必ず確認してください。

3. カッタブロックの取付けボルトを確かめる……………

カッタブロックを取付けている六角穴付ボルト(図1参照)がしっかりと締付けられていることを念のため、付属の六角棒スパナで確かめてください。

ゆるんだ状態でご使用になりますと本体やカッタブロックの破損をまねくことがあります。

4. カッタブロックの確認……………

摩耗や変形、欠けの生じたカッタブロックを使い続けていると、鉄筋は最後まで切断されず、カッタブロックにはさまれた状態となり、ピストンが元に戻らなくなることがあります。さらに本体やカッタブロックの破損をまねくことがあります。カッタブロックの確認を必ず行なってください。

5. プロテクタの確認……………

プロテクタは鉄筋の切断片飛散防止のためのものです。切断する鉄筋径に合ったプロテクタを必ず取付けてください。

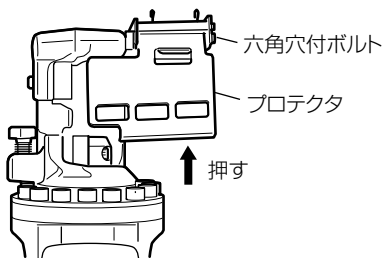


図 3

取付方法

ハウジングのネジ穴へプロテクタの取付穴を合わせて、六角穴付ボルトを付属の六角棒スパナで十分に締付け、固定します。

6. 油圧オイル量の確認……………

警告

- 油圧オイルの補給は、本体がよく冷えている状態で行なってください。
- タバコ、その他の火気を近づけないでください。
- 油圧オイルの補給は、周囲に可燃物のない場所を選び、こぼさないよう注意してください。こぼれたときは良く拭きとってください。

本機は油圧で作動します。油圧オイルの量が不足しますと十分な能力が発揮されません。オイルプラグ(図1参照)をはずして、油圧オイル量の確認を必ず行なってください。

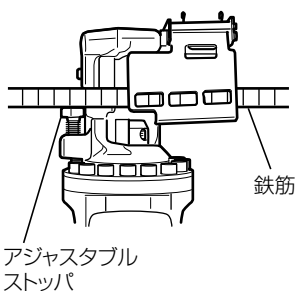
油圧オイル量が不足しているときは、15ページの「油圧オイルの補給方法」をご覧ください。付属の油圧オイルを補給してください。付属の油圧オイルがなくなりましたら、市販のモービル石油ヘビーメデウムまたはモービルハイドロオイル(VG 46)をご使用ください。

7. 電源コンセントの点検……………

さし込みプラグをさし込んだとき、ガタガタだったり、すぐ抜けるようでしたら修理が必要です。お近くの電気工事店などにご相談ください。

そのままお使いになりますと、過熱して事故の原因になります。

8. アジャスタブルストップの調整……………



鉄筋がカットブロックに対して直角になるように切断する鉄筋径に合わせてアジャスタブルストップを調整してください。(図4)

図 4

切断方法

警告

- スイッチ操作時は、絶対にカットブロックに指を近づけないでください。
- 最大能力を超えた作業はしないでください。また PC 鋼など硬い材料は切断しないでください。
- 鉄筋はカットブロックの間に深くはさんでください。浅い位置で切断するとカットブロックを損傷したり、切断片が飛ぶこともあり、事故の原因になりますので、付属のプロテクタを取付けてください。(図 6)

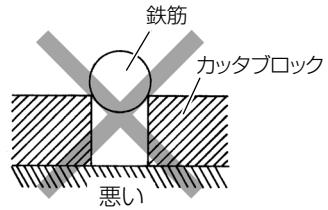
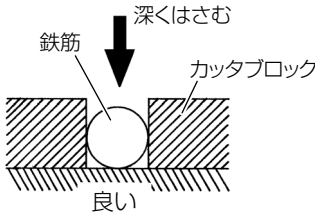


図 5

- 作業中、機械の調子が悪かったり、異常に気づいた場合には、直ちに作業を止め、点検・修理に出してください。
- 作業中断時や作業後は、必ずスイッチを切り、さし込みプラグを電源から抜いておいてください。

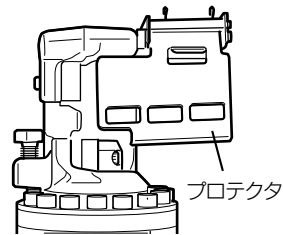


図 6

通常の切断方法……………

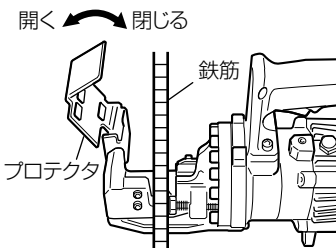


図 7

- (1) プロテクタを矢印の方向(10 ページの図 3)へ押しながら開きます。鉄筋をカットブロックの間へ深くはさみ、プロテクタを閉じます。(図 7)

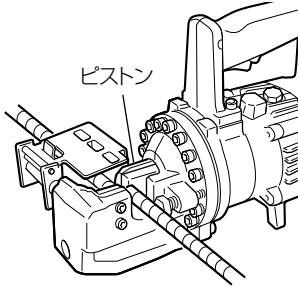


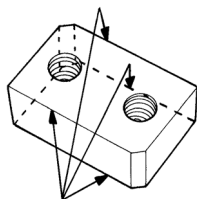
図 8

- (2) スイッチを入れますと、カットブロックのついたピストンが前進し、鉄筋が切断されず。このとき、ピストンが先端へいくまでスイッチは入れておいてください。(図 8)
- (3) ピストンが先端まで届いた後、スイッチを切るとピストンが戻ります。
ピストンが完全に戻り終わるまでスイッチを入れてもピストンは前進しません。
これは、機体内部の油圧バルブが開いたままで次の油圧がかからないからです。
- (4) カットブロック間に鉄筋が噛み込み、ピストンが途中で止まることがあります。
この場合は、リリースバルブ(図 1 参照)を付属の六角棒スパナでゆるめて、ピストンを元の位置へ戻してください。
ピストンが戻りましたら、リリースバルブを十分に締付け、次の切断作業を行なってください。

- 注**
- 本体の表面温度が 70℃以上になると油圧オイルの粘度が低下し、切断力が落ちます。一度休んで本体を冷やした後、また使用してください。
夏はとくにポンプケースが高温になるので注意してください。
 - 冬期は油圧オイルの粘度が高くなるため、動きにくいことがあります。
切断前に 30 秒～ 60 秒ぐらい、暖気運転をしてください。

カッタブロックの寿命および交換方法

1. カッタブロックの寿命……………



刃部4カ所

図 9

カッタブロックは鉄筋切断の繰り返しにより刃部が摩耗したり、変形・欠けなどが生じてきます。このまま、使い続けると機体に損傷を与えるだけでなく、さらにカッタブロックの破片が飛散するなどの恐れがあります。

カッタブロックには図 9 に示すように刃部が 4 カ所あります。カッタブロックの取付け向きを替えることにより、4 回使用できます。

鉄筋を約 500 本ぐらい切断しましたら摩耗・変形・欠けのない刃部を使用するようにカッタブロックの取付け向きを替えるか、または新しいカッタブロックと交換してください。

2. カッタブロックの交換方法……………



•万一の事故を防止するため、必ずスイッチを切り、さし込みプラグを電源から抜いておいてください。

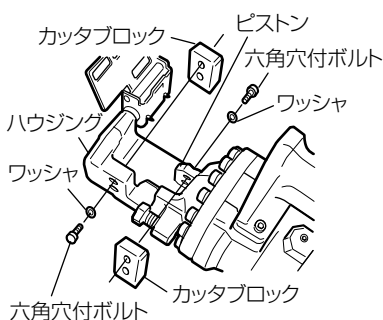


図 10

(1) 取りはずし

付属の六角棒スパナでハウジングとピストンの六角穴付ボルト (M5) をゆるめてはずし、カッタブロックを取りはずします。

(2) 取付け

- ① ハウジングとピストンに付着しているゴミや汚れを布などで拭き取ります。
- ② ハウジングとピストンの取付け穴に、カッタブロックのネジ穴を合わせ、六角穴付ボルト (M5) で固定します。
- ③ 六角穴付ボルト (M5) を六角棒スパナで十分締付けます。

油圧オイルの補給方法

⚠警告

- 本体が暖まっているときにオイルプラグをはずすと、中のオイルが吹き出すことがあり、事故の原因になります。必ず本体が冷えた状態でオイルプラグをはずしてください。

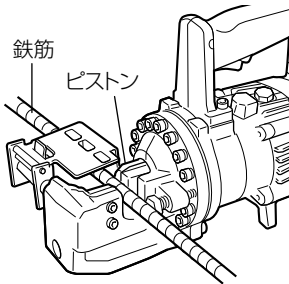


図 11

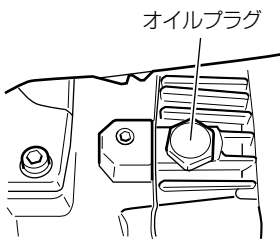


図 12

- (1) 最大能力の鉄筋 (22 mm) を深くはさみ、スイッチを入れ、ピストンを 5 mm 程度前進させます。(図 11)
- (2) スイッチを切り、ピストンを止めます。
- (3) そのままの状態、オイル注入口を上にしてオイルプラグをはずし、注入口いっぱいまで付属の油圧オイルを補給します。
- (4) オイルプラグをいったん締め付けて、スイッチを入れ、上記の (1) ではさんだ鉄筋を切断します。
- (5) (1) ~ (4) までの操作を 2 ~ 3 回くり返し行ない、油圧オイルを満たんにします。
- (6) 油圧オイルの補給後はオイルプラグを十分締め付けてください。

保守・点検

警告

- 点検・手入れの際は、必ずスイッチを切り、さし込みプラグを電源から抜いておいてください。

1. 使用後の手入れ……………

使用後は、ピストンまわりの抜きカス・ゴミなどを定期的に掃除してください。

2. 各部取付けネジの点検……………

各部取付けネジでゆるんでいるところがないかどうか定期的に点検してください。もしゆるんでいるところがありましたら締めなおしてください。

ゆるんだままお使いになりますと、けがなど事故の原因になります。

3. 油圧オイル量の点検……………

切断力不足の原因の70%以上が油圧オイル量の不足によるものです。

油圧オイル量の点検は、使用前に必ず行なってください。

4. モーター部の取扱いについて……………

モーター部の巻線部分は本機の心臓部ともいえます。巻線部分にキズをつけたり洗油や水をつけたりしないよう十分注意してください。

- 注** •モーター内部にゴミやほこりがたまると、故障の原因になります。
50時間ぐらい使用しましたら、モーターを無負荷運転させて、湿気のない空気をハウジングのスイッチ側風穴から吹き込んでください。
ゴミやほこりの排出に効果があります。

5. 表面のよごれの清掃……………

本機の外枠は強じんな合成樹脂製ですが、ガソリン、シンナー、石油、灯油類を付着させると表面をいためます。

清掃の場合は、乾いた布か石けん水をつけた布などでふいてください。

水がモーター部に入るとモーターの絶縁を弱めますので、水あらいなどは絶対にしないでください。

6. カーボンブラシの点検……………

本機のモーター部には、ストップカーボンを使用しております。

カーボンブラシの長さが摩耗限度になりますと、自動的に電流がしゃ断され、モーターが停止します。停止したときは、カーボンブラシの寿命ですので両方のカーボンブラシを新品と交換してください。

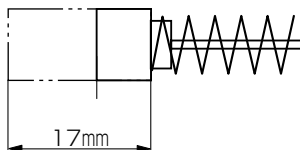


図 13

また、カーボンブラシはごみなどを取除いてきれいにし、ブラシホルダ内で自由にすべるようにしておいてください。

注 •新品と交換の際は、必ず弊社指定のカーボンブラシを使用してください。

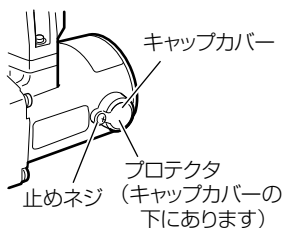


図 14

交換方法 (図 14)

止めネジをゆるめ、キャップカバーを取ります。ブラシキャップをはずしますとカーボンブラシが取り出せます。交換後はブラシキャップをしっかりと締め、キャップカバーを忘れずに付けてください。

7. 製品や付属品の保管……………

使用しない製品や付属品の保管場所として、下記のような場所は避け、安全で乾燥した場所に保管してください。

- お子様の手が届いたり、簡単に持ち出せる場所
- 軒先など雨がかったり、湿気のある場所
- 温度が急変する場所
- 直射日光の当たる場所
- 引火や爆発の恐れがある揮発性物質の置いてある場所

このような場所には保管しない。

メ 毛

ご修理のときは

修理・お手入れ・お取扱いのご相談は、まずお買い求めの販売店にご依頼ください。
転居や贈答品などでお困りの場合は、商品名・品番をご確認の上、お近くの営業拠点へ
お問い合わせください。

お客様メモ

お買い上げの際、販売店名・製品に表示されている製造番号 (NO.) などを下欄にメモしておく、修理
を依頼されるとき便利です。

お買い上げ日	年	月	日	製造番号 (NO.)
販売店 (TEL)				

全国営業拠点

お客様相談センター ※土・日・祝日を除く 9:00～17:00

●フリーダイヤル

 0120-20-8822

※携帯電話からはご利用になれません。
携帯電話からはお近くの営業拠点にお問い合わせください。

※長くお待ちする場合があります。
お急ぎのときは、お近くの営業拠点に直接お問い合わせください。

●営業本部 TEL (03) 5783-0626	●北陸支店 TEL (076) 263-4311
●北海道支店 TEL (011) 896-1740	●関西支店 TEL (0798) 37-2665
●東北支店 TEL (022) 288-8676	●中国支店 TEL (082) 504-8282
●関東支店 TEL (03) 6738-0872	●四国支店 TEL (087) 863-6761
●中部支店 TEL (052) 533-0231	●九州支店 TEL (092) 621-5772

■営業所の移転等により、上記電話番号に連絡がとれない場合は、
下記のアドレスにアクセスすることで、最新の全国営業拠点
をご確認いただけます。

<http://www.koki-holdings.co.jp/powertools/sales.html>

WEBに
アクセス

バーコードリーダー機能付きの
携帯端末より読み取ることで、
最新の全国営業拠点をご確認
いただけます。



工機ホールディングス株式会社

〒108-6020 東京都港区港南2丁目15番1号 (品川インターシティA棟)
営業本部 TEL (03) 5783-0626 (代)

電動工具ホームページ — <http://www.koki-holdings.co.jp/powertools/>