

Hitachi Koki

ブレーキ付

日立丸のこ

165 mm C 6BA3

190 mm C 7BA3

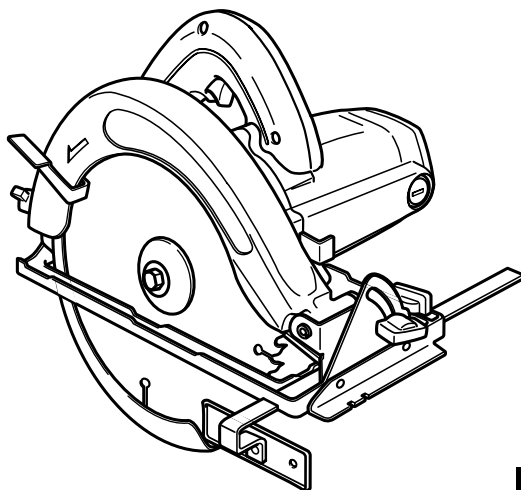
190 mm C 7BA3 (E) (C 7 BA3の 3P ポッキン
(可倒式さし込み)プラグ付)

取扱説明書

このたびはブレーキ付日立丸のこをお買い上げいただき、ありがとうございました。

ご使用前にこの取扱説明書をよくお読みにになり、正しく安全にお使いください。

お読みになった後は、いつでも見られる所に大切に保管してご利用ください。



HITACHI

目 次

	ページ
電動工具の安全上のご注意	2
丸のこの使用上のご注意	5
各 部 の 名 称	8
仕 様	8
標 準 付 属 品	9
別 売 部 品	9
用 途	12
作業前の準備	12
ご使用前に	15
切 り 方	17
のこ刃の取付け・取りはずし	19
保 守 ・ 点 検	21
ご修理のときは	22
全国営業拠点	裏表紙

⚠警告、⚠注意、注 の意味について

ご使用上の注意事項は「⚠警告」、「⚠注意」、「注」に区分しており、それぞれ次の意味を表します。

⚠警告 : 誤った取扱いをしたときに、使用者が死亡または重傷を負う可能性が想定される内容のご注意。

⚠注意 : 誤った取扱いをしたときに、使用者が傷害を負う可能性が想定される内容および物的損害のみの発生が想定される内容のご注意。

なお、「⚠注意」に記載した事項でも、状況によっては重大な結果に結び付く可能性があります。いずれも安全に関する重要な内容を記載しているので、必ず守ってください。

注 : 製品の据付け、操作、メンテナンスに関する重要なご注意。

電動工具の安全上のご注意

- 火災、感電、けがなどの事故を未然に防ぐために、次に述べる「安全上のご注意」を必ず守ってください。
- ご使用前に、この「安全上のご注意」すべてをよくお読みの上、指示に従って正しく使用してください。
- お読みになった後は、お使いになる方がいつでも見られる所に必ず保管してください。

警 告

- ① 作業場は、いつもきれいに保ってください。
 - ちらかった場所や作業台は、事故の原因になります。
- ② 作業場の周囲状況も考慮してください。
 - 電動工具は、雨中で使用したり、湿った、または、ぬれた場所で使用しないでください。
 - 作業場は十分に明るくしてください。
 - 可燃性の液体やガスのある所で使用しないでください。
- ③ 感電に注意してください。
 - 電動工具を使用中、身体を、アース(接地)されているものに接触させないようにしてください。
(例えば、パイプ、暖房器具、電子レンジ、冷蔵庫などの外枠)
- ④ 子供を近づけないでください。
 - 作業者以外、電動工具やコードに触れさせないでください。
 - 作業者以外、作業場へ近づけないでください。
- ⑤ 使用しない場合は、きちんと保管してください。
 - 乾燥した場所で、子供の手の届かない高い所または錠のかかる所に保管してください。
- ⑥ 無理して使用しないでください。
 - 安全に能率よく作業するために、電動工具の能力に合った速さで作業してください。
- ⑦ 作業に合った電動工具を使用してください。
 - 小形の電動工具やアタッチメントは、大形の電動工具で行なう作業には使用しないでください。
 - 指定された用途以外に使用しないでください。
- ⑧ きちんとした服装で作業してください。
 - だぶだぶの衣服やネックレスなどの装身具は、回転部に巻き込まれる恐れがあるので、着用しないでください。
 - 屋外での作業の場合には、ゴム手袋と滑り止めの付いた履物の使用をお勧めします。
 - 長い髪は、帽子やヘアカバーなどで覆ってください。



警 告

- ⑨ 保護メガネを使用してください。
 - 作業時は、保護メガネを使用してください。また、粉じんの多い作業では、防じんマスクを併用してください。
- ⑩ 防音保護具を着用してください。
 - 騒音の大きい作業では、耳栓、イヤマフなどの防音保護具を着用してください。
- ⑪ コードを乱暴に扱わないでください。
 - コードを持って電動工具を運んだり、コードを引っ張ってコンセントから抜かないでください。
 - コードを熱、油、角のとがった所に近づけないでください。
- ⑫ 加工する物をしっかりと固定してください。
 - 加工する物を固定するために、クランプや万力などを利用してください。手で保持するより安全で、両手で電動工具を使用できます。
- ⑬ 無理な姿勢で作業をしないでください。
 - 常に足元をしっかりとさせ、バランスを保つようにしてください。
- ⑭ 電動工具は、注意深く手入れをしてください。
 - 安全に能率よく作業していただくために、刃物類は常に手入れをし、よく切れる状態を保ってください。
 - 注油や付属品の交換は、取扱説明書に従ってください。
 - コードは定期的に点検し、損傷している場合は、お買い求めの販売店、または日立工機電動工具センターに修理を依頼してください。
 - 継ぎ(延長)コードを使用する場合は、定期的に点検し、損傷している場合には交換してください。
 - 握り部は、常に乾かしてきれいな状態を保ち、油やグリースが付かないようにしてください。
- ⑮ 次の場合は、電動工具のスイッチを切り、さし込みプラグを電源から抜いてください。
 - 使用しない、または、修理する場合。
 - 刃物、トイシ、ビットなどの付属品を交換する場合。
 - その他、危険が予想される場合。
- ⑯ 調節キーやスパナなどは、必ず取りはずしてください。
 - 電源を入れる前に、調節に用いたキーやスパナなどの工具類が取りはずしてあることを確認してください。
- ⑰ 不意な始動は避けてください。
 - 電源につないだ状態で、スイッチに指を掛けて運ばないでください。
 - さし込みプラグを電源に差し込む前に、スイッチが切れていることを確かめてください。
- ⑱ 屋外使用に合った継ぎ(延長)コードを使用してください。
 - 屋外で使用する場合、キャブタイヤコードまたはキャブタイヤケーブルの継ぎ(延長)コードを使用してください。



警 告

⑰ 油断しないで十分注意して作業を行なってください。

- 電動工具を使用する場合は、取扱方法、作業のしかた、周りの状況など十分注意して慎重に作業してください。
- 常識を働かせてください。
- 疲れているときは、使用しないでください。

⑱ 損傷した部品がないか点検してください。

- 使用前に、保護カバーやその他の部品に損傷がないか十分点検し、正常に作動するか、また、所定機能を発揮するか確認してください。
- 可動部分の位置調整および締め付け状態、部品の破損、取り付け状態、その他、運転に影響を及ぼすすべての箇所に異常がないか確認してください。
- 損傷した保護カバー、その他の部品交換や修理は、取扱説明書の指示に従ってください。取扱説明書に指示されていない場合は、お買い求めの販売店、または日立工機電動工具センターに修理を依頼してください。
スイッチが故障した場合は、お買い求めの販売店、または日立工機電動工具センターに修理を依頼してください。
- スイッチで始動および停止操作のできない電動工具は、使用しないでください。

⑲ 指定の付属品やアタッチメントを使用してください。

- この取扱説明書および弊社カタログに記載されている指定の付属品やアタッチメント以外のものを使用すると、事故やけがの原因になる恐れがあるので、使用しないでください。

⑳ 電動工具の修理は、専門店で依頼してください。

- この製品は、該当する安全規格に適合しているので改造しないでください。
- 修理は、必ずお買い求めの販売店、または日立工機電動工具センターにお申し付けください。
修理の知識や技術のない方が修理すると、十分な性能を発揮しないだけでなく、事故やけがの原因になります。

丸のこの使用上のご注意

先に電動工具として共通の注意事項を述べましたが、丸のこのこととして、さらに次に述べる注意事項を守ってください。

⚠ 警 告

① 使用電源は、銘板に表示してある電圧で使用してください。
表示を超える電圧で使用すると、回転が異常に高速となり、けがの原因になります。

② 必ずアース(接地)してください。
故障や漏電などのとき、感電の恐れがあります。
(詳細は、12ページの「1. アース(接地)、漏電しゃ断器の確認」の項をご参照ください。)

③ 保護カバーは、絶対に固定しないでください。また、円滑に動くことを確認してください。

この刃が露出したままですと、けがの原因になります。

④ この刃は、銘板に表示してある範囲内の刃を使用してください。また、歯底径が下記の値以下の刃は使用しないでください。

けがの原因になります。

使用できる刃は、

C 6 BA 3の場合 外径 160 ~ 165 mm }
C 7 BA 3の場合 外径 180 ~ 190 mm } です。

また、この刃は、歯底径が

C 6 BA 3の場合 134 mm以下 }
C 7 BA 3の場合 162 mm以下 } は、使用しないでください。

⑤ 切断する材料は、安定性のよい台に置いてください。

台が不安定ですと、けがの原因になります。

⑥ 切り落とし寸前や切断中に、材料の重みでの刃がはさみつけられないように、切断する部分に近い位置を支える台を設けてください。

この刃がはさみつけられると、けがの原因になります。

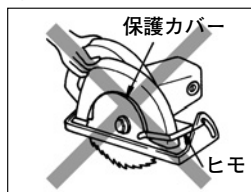
⑦ 材料の切り落とし側が大きいときは、切り落とし側にも安定性のよい台を設けてください。

また、切り落とした材料が刃と接触し、飛散するのを防止するために、台の高さは、刃の出しろの3倍以上にしてください。

このような台がないと、けがの原因になります。

(14ページの図4-2を参照してください。)

③




④



 警 告

- ⑧ 使用中は、本体を確実に保持してください。
確実に保持していないと、本体が振れ、けがの原因になります。
- ⑨ 使用中は、のこ刃や回転部、切粉の排出部に手や顔などを近づけないでください。
けがの原因になります。
- ⑩ 切断途中で、のこ刃を回転させたまま本体を戻そうとすると、強い反発力が生じ、けがの原因になります。
その場合、スイッチを切り、回転が完全に止まってから本体を持ち上げるようにしてください。
- ⑪ ベンチスタンドを使用する場合は、スタンドを固定してください。また、接触予防装置を必ず取り付けてください。
ベンチスタンドがぐらついたり、接触予防装置がないと、けがの原因になります。
- ⑫ 使用中、機体の調子が悪かったり、異常音がしたときは、直ちにスイッチを切って使用を中止し、お買い求めの販売店、または日立工機電動工具センターに点検・修理を依頼してください。
そのまま使用していると、けがの原因になります。
- ⑬ 誤って落としたり、ぶつけたときは、のこ刃や機体などに破損や亀裂、変形がないことをよく点検してください。
破損や亀裂、変形があると、けがの原因になります。
- ⑭ 継ぎ(延長)コードを使用するときは、アース線を備えた3心キャブタイヤケーブルを使用してください。
アース線のない2心コードですと、感電の原因になります。

 注 意

- ① 刃物類(のこ刃など)や付属品は、取扱説明書に従って確実に取り付けてください。
確実でないと、はずれたりし、けがの原因になります。
- ② のこ刃にヒビ、割れなどの異常がないことを確認してから使用してください。
のこ刃が破損し、けがの原因になります。
- ③ 使用中は、軍手など巻き込まれる恐れがある手袋を着用しないでください。
回転部に巻き込まれ、けがの原因になります。
- ④ 作業前に、人のいない方向にのこ刃を向けて空転させ、機体の振動やのこ刃の面振れなどの異常がないことを確認してください。
異常があると、けがの原因になります。

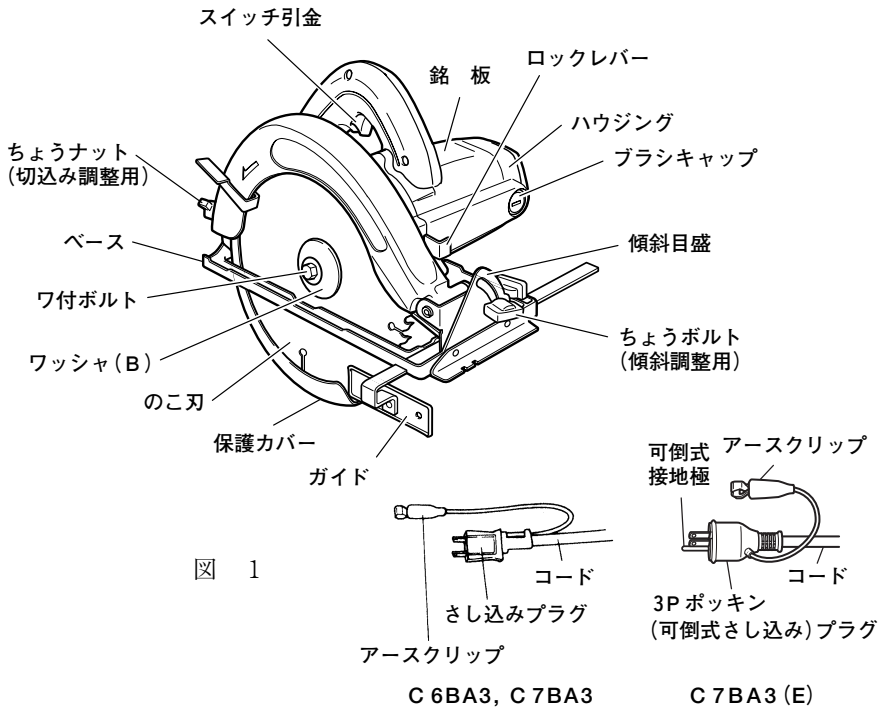
⚠ 注意

- ⑤ ブレーキが働くときの反発力に注意してください。
機体を落としたりし、けがの原因になります。
- ⑥ 切断する材料の下に障害物がないことを確認してください。
強い反発力が生じ、けがの原因になります。
- ⑦ 材料に釘などの異物がないことを確認してください。
刃こぼれだけでなく、反発により思わぬけがの原因になります。
- ⑧ 切断しようとする材料の前方に手を置いたり、コードを材料の上に乗せたまま作業しないでください。
手を切ったり、コードを切断し、感電の恐れがあります。
- ⑨ 回転するのこ刃で、コードを切断しないよう注意してください。
感電の恐れがあります。
- ⑩ 本体を万力などで保持した使い方はしないでください。
不意の接触などで、けがの原因になります。
- ⑪ 高所作業のときは、下に人がいないことをよく確かめてください。また、コードを引っかけたりしないでください。
材料や機体などを落としたときなど、事故の原因になります。
- ⑫ 回転させたまま、台や床などに放置しないでください。
けがの原因になります。

⑩



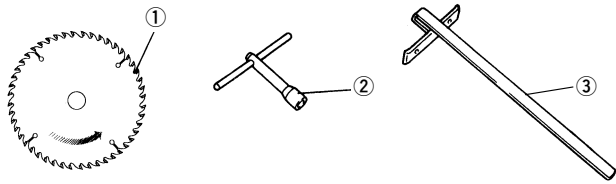
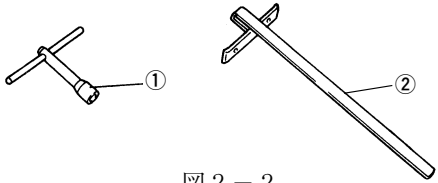
各部の名称



仕 様

形名	C 6BA3	C 7BA3 C 7BA3 (E)
使用電源	単相交流 50 / 60 Hz 共用 電圧 100 V	
最大切込み深さ	57 mm	68 mm
のこ刃寸法	外径 165 mm × 穴径 20 mm (穴径 19 mm ののこ刃も使用できます。)	外径 190 mm × 穴径 20 mm (穴径 19 mm ののこ刃も使用できます。)
無負荷回転数	4700 min ⁻¹	4700 回/分
全負荷電流	8 A	11 A
消費電力	760 W	1050 W
モーター	単相直巻整流子モーター	
質量	3.2 kg (コードを除く)	3.7 kg (コードを除く)
コード	アースクリップ付 3心キャブタイヤケーブル 5 m	

標準付属品

<p>C 6BA3 C 7BA3 C 7BA3 (E)</p> <p>チップソー付</p>	 <p>図 2-1</p> <p>①チップソー（本体装着） 1枚</p> <table border="1" data-bbox="408 446 968 550"> <thead> <tr> <th>寸法</th> <th>外径</th> <th>チップ幅</th> <th>のこ身厚さ</th> <th>歯数</th> </tr> </thead> <tbody> <tr> <td>C6BA3用</td> <td>165mm</td> <td>1.6mm</td> <td>1mm</td> <td>52枚</td> </tr> <tr> <td>C7BA3用</td> <td>190mm</td> <td>1.6mm</td> <td>1mm</td> <td>52枚</td> </tr> </tbody> </table> <p>②ボックススパナ 1個 ③ガイド 1個</p>	寸法	外径	チップ幅	のこ身厚さ	歯数	C6BA3用	165mm	1.6mm	1mm	52枚	C7BA3用	190mm	1.6mm	1mm	52枚
寸法	外径	チップ幅	のこ身厚さ	歯数												
C6BA3用	165mm	1.6mm	1mm	52枚												
C7BA3用	190mm	1.6mm	1mm	52枚												
<p>C 6BA3 (N) C 7BA3 (N)</p> <p>のこ刃別売</p>	 <p>図 2-2</p> <p>①ボックススパナ 1個 ②ガイド 1個</p>															

別売部品

..... (別売部品は生産を打ち切る場合があります。)

警告

●別売部品をご使用の際も、保護メガネを使用してください。

1. チップソー

用途 各種木材の切断

寸法	外径	チップ幅	のこ身厚さ	歯数
C6BA3用	165mm	1.6mm	1mm	52, 60, 72枚
C7BA3用	190mm	1.6mm	1mm	52, 60, 72枚

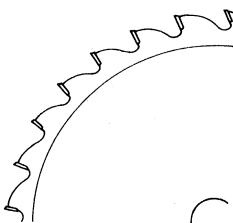


図 3-1 (チップソー)

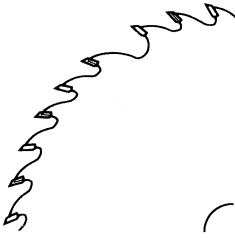


図3-2 (縦びき用チップソー)

2. 縦びき用チップソー

用途 木材の木目にそった縦びきに適し、作業能率がよい。

寸法	外径	チップ幅	のこ身厚さ	歯数
C6BA3用	165mm	1.7mm	1mm	36枚
C7BA3用	190mm	1.7mm	1mm	36枚

3. 縦横兼用のこ刃

用途 木材の縦びき、横びきに使用できます。

寸法	外径	チップ幅	のこ身厚さ	歯数
C6BA3用	160mm	1.65mm	1.05mm	90枚
C7BA3用	185mm	1.85mm	1.25mm	100枚

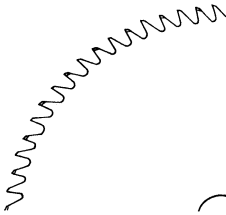


図3-3 (縦横兼用のこ刃)

4. 縦びき用のこ刃

用途 木材の荒びきや木目にそった縦びきに適し、作業能率がよい。

寸法	外径	アサリ幅	のこ身厚さ	歯数
C7BA3用	185mm	1.85mm	1.25mm	36枚

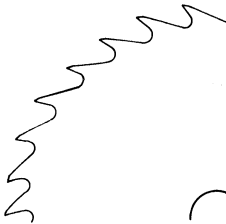


図3-4 (縦びき用のこ刃)

5. マイタソー (縦横兼用)

用途 硬質木材の切断
木工仕上げなど特に挽肌をきれいに
する場合に、なめらかできれいな挽肌
となり正確な仕上げができます。

寸法	外径	厚さ	歯数
C6BA3用	160mm	1.25mm	100枚
C7BA3用	185mm	1.25mm	100枚

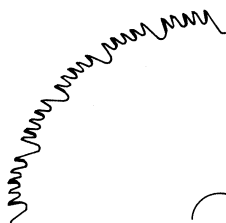


図3-5 (マイタソー)

6. プラスチックソー

用途 各種化粧板、薄物樹脂板、および軟質新建材の切断
縁欠けや割れなどを起こさず挽肌がきれいです。

寸法	外径	厚さ	歯数
C6BA3用	160mm	1.25mm	130枚
C7BA3用	185mm	1.25mm	130枚

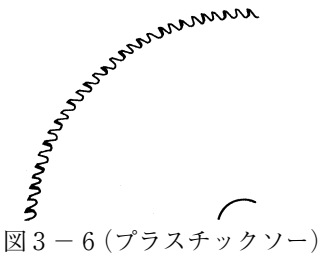


図3-6 (プラスチックソー)

注 ・マイタソー、プラスチックソーとも、目立てをすることはできませんが、アサリ出しはしないでください。

7. スーパーポリネット (C6BA3用) (ラベル色……黄緑) (C7BA3用)

用途 塩ビ樹脂板、石こうボード、木毛セメント板など非金属の切断
寸法 外径150mm×厚さ1.7mm

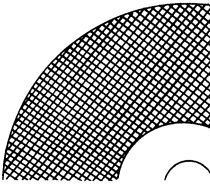
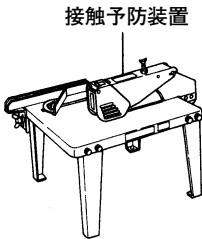


図3-7 (スーパーポリネット)

8. 丸のこベンチスタンド (接触予防装置付)



接触予防装置

⚠ 警告	
<p>・丸のこベンチスタンドによる定置形作業の場合は、事故防止のため、接触予防装置が必要です。</p>	

○PS7-BS3

丸のこで定置形作業をする場合に用います。

(PS7-BS3
丸のこベンチスタンド)

図3-8

9. サイドハンドル式 (C7BA3用)

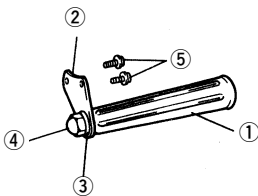


図3-9

- ① サイドハンドル……………1
- ② プレート……………1
- ③ M10スプリングワッシャ ……1
- ④ M10フクロナット……………1
- ⑤ 5×12スプリングワッシャ
付き⊕ナベネジ……………2

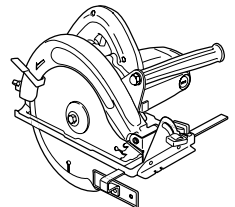


図3-10 (取付け状態)

10. コードハンガー

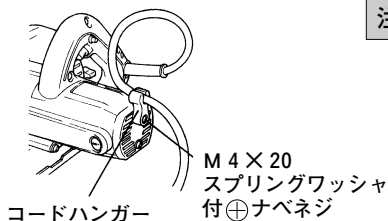


図3-11

- 注**
- コードハンガーは、テールカバー取付けネジを取りはずし、付属のM4×20スプリングワッシャー付き⊕ナベネジで取付けてください。またテールカバー取付けネジは紛失しないように保管してください。

用 途

- 各種木材の切断
- 各種化粧板、薄物樹脂板、軟質新建材の切断（プラスチックソー使用）
- 薄物塩化ビニール樹脂の切断（スーパーポリネット使用）
- 石こうボード、木毛セメント板の切断（スーパーポリネット使用）

⚠ 警 告

- 切断トイシ、アルミソーは使用しないでください。

作業前の準備

作業前に次の準備をすませてください。

1. アース(接地)、漏電しゃ断器の確認……………

ご使用にさきだち、本機が接続される電源に労働安全衛生規則や電気設備の技術基準などに規定された感電防止用漏電しゃ断装置（以下、漏電しゃ断器と言います）が設置されていることを確認してください。

また、本機は必ずアース(接地)をしてください。定格感度電流15mA以下、動作時間0.1秒以下の電流動作型の漏電しゃ断器が設置されている電源でお使いになる場合でも、より安全のためにアースされるようおすすめします。

○アースクリップ付2Pさし込みプラグをご使用の場合

アースをするときは、次ページの図①のアースクリップをお使いになると便利です。

○アースクリップ付 3P ポッキン(可倒式さし込み)プラグをご使用の場合

アースは、接地極のあるコンセントに3Pプラグ(接地極付プラグ)をさし込んで行ないます。接地極のないコンセントに接続するときは、図②のように接地極を折り曲げてコンセントにさし込み、アースクリップをお使いになると便利です。

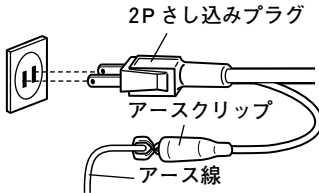


図 ①

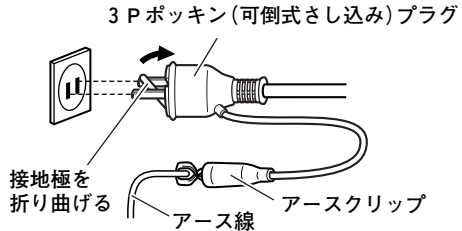


図 ②

プラグのアースクリップや接地極、アース線は、念のために異常のないことを確認してからご使用ください。テスターや絶縁抵抗計などをお持ちでしたら、プラグの接地極またはアースクリップと本機金属外枠との間の導通を確認してください。

地中に接地極(アース板、アース棒)を埋め、アース線を接続するなどの接地工事は、電気工事士の資格が必要ですので、お近くの電気工事店にご相談ください。なお、アース線をガス管に取付けると爆発の恐れがありますので、絶対にしないでください。漏電シャ断器やアース(接地)については、次の法規がありますので、ご参照ください。

労働安全衛生規則(第333条, 第334条)

電気設備の技術基準(第18条, 第28条, 第41条)

2. 継ぎ(延長)コード……………

⚠ 警告

- 継ぎ(延長)コードは、損傷のないものを使用してください。

電源の位置がはなれていて継ぎコードが必要なときは、製品を最高の能率で故障なくご使用いただくため、電流を流すのに十分な太さのものをできるだけ短くしてご使用ください。

導体公称断面積	最大長さ	
	C6BA3	C7BA3
1.25 mm ²	15 m	10 m
2 mm ²	25 m	15 m
3.5 mm ²	45 m	30 m

左の表は、使用できるコードの太さ(導体公称断面積)とその最大長さを示します。

必ずアース(接地)できる接地用の1心をもつ3心キャブタイヤケーブルをお使いください。

3. 作業台(木製)を用意する……………

⚠ 警 告

- 材料の切り落とし側が大きいときは、切り落とし側にも安定性のよい台を設けてください。
また、切り落とした材料がのこ刃と接触し、飛散するのを防止するために、台の高さは、のこ刃の出しろの3倍以上にしてください。このような台がないと、けがの原因になります。

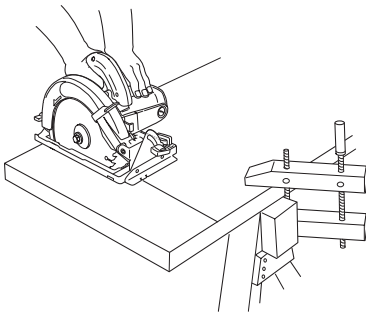


図4-1

のこ刃は材料の下面より出ますので、材料は作業台の上に乗せて切断してください。

また、のこ刃および保護カバーが地面に接触しないように十分な高さ（のこ刃の出しろの3倍以上）にしてください。

切断する材料の切り残し側は、しっかり押さえておくようにしてください。

この場合、材料をバイスで固定するなどしてしっかり押さえれば安全であり、両手で作業することができます。(図4-1)

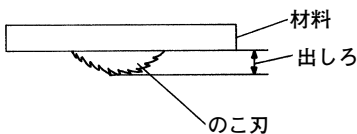


図4-2

材料の切り落とし側が大きいときは、切断中に材料の重みでのこ刃がはさみつけられないように切り落とし側にも安定性のよい台、または角材を設けてください。

作業台に角材などを利用する場合は、地面の平らなところを選び、角材を固定してください。

作業台がぐらぐらしていると危険です。

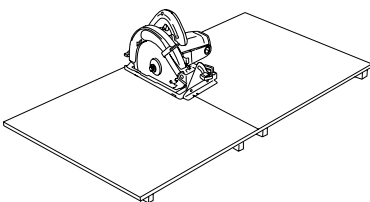


図4-3

○騒音防止規制について

騒音に関しては、法令や各都道府県などの条例で定める規制があります。ご近所に迷惑をかけないように、規制値以下でご使用になることが必要です。状況に応じ、しゃ音壁を設けて作業してください。

ご使用前に

警 告

- ご使用前に次のことを確認してください。1～6項については、さし込みプラグを電源にさし込む前に確認してください。

1. 使用電源を確かめる……………

必ず銘板に表示してある電源でご使用ください。表示を超える電圧で使用するとモーターの回転数が異常に高速になり、機体が破壊する恐れがあります。また、直流電源で使用しないでください。製品の損傷を生じるだけでなく、事故の原因になります。

2. スイッチが切れていることを確かめる……………

スイッチが入っているのを知らずにさし込みプラグを電源にさし込むと不意に起動し思わぬ事故のもとになります。

スイッチの引金を引き、離れたとき引金に戻ることを必ず確認してください。

3. のこ刃の締付けを確かめる……………

工場で組立ての際は、すぐご使用できるように、のこ刃を締付けてありますが念のため確かめてください。ワ付ボルトは時計方向にまわすと締まります。

付属のボックススパナを使用し点検してください。

詳しくは19ページの「のこ刃の取付け・取りはずし」の項をご参照ください。

4. ちょうナット、ちょうボルトの締付けを確かめる……………

警 告

- 切込み調整用ちょうナット、傾斜調整用ちょうボルト（図1参照）がゆるんでいると、けがの原因になります。十分締まっていることを確認してください。

5. 保護カバーの動きを確かめる……………

警 告

- 保護カバーは、絶対に固定しないでください。また、円滑に動くことを確認してください。
のこ刃が露出したままですと、けがの原因になります。

保護カバー（図1参照）は、身体がのこ刃に触れるのを防ぐものです。

必ずのこ刃をおおうように円滑に動くことを確認してください。

万一保護カバーが円滑に動かない場合は、決してそのままお使いにならないでください。

この場合は、お買い求めの販売店、または日立工機電動工具センターに修理をご用命ください。

6. 切る前の調整……………

(1) 切込み深さの調整

⚠ 警告

- ちょうナットがゆるんでいると、けがの原因になります。調整後、十分に締付けてください。

注 ● 目盛線は目安ですので、切込み深さを正確に決めたいときは、のこ刃の出張り量を実測してください。ベースとのこ刃を傾斜させているときには、この目盛線は使えません。

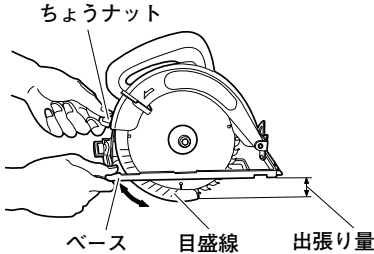


図 5

- ちょうナット（切込み調整用）をゆるめ、ベースを上下させて調整します。調整が終わったら、ちょうナットを固く締付けてください。
- ベースとのこ刃とが直角になっているときは、保護カバーの目盛を利用して切込み深さが調整できます（図5）。例えばベースの底面を45（1.5）の目盛線に合わせると、その時の切込み深さは約45mm（1寸5分）になります。

目盛線は3mm（1分）ごとについています。

C6BA3には、のこ刃外径160mm用と165mm用の2種類の目盛がついており、内側が160mm用、外側が165mm用の目盛です。

C7BA3には、のこ刃外径185mm用と190mm用の2種類の目盛がついており、内側が185mm用、外側が190mm用の目盛です。

(2) 傾斜角度の調整

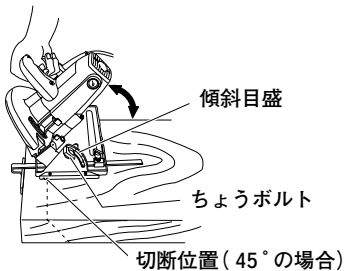


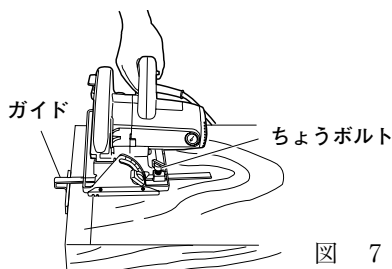
図 6

⚠ 警告

- ちょうボルトがゆるんでいると、けがの原因になります。調整後、十分に締付けてください。

傾斜目盛のところのちょうボルトをゆるめるとベースに対してのこ刃を最大45°まで傾けることができます。（図6）

(3) ガイドの調整



ちょうボルトをゆるめ、ガイドを左右に動かして切断位置を調整します。(図7)

7. 電源コンセントの点検……………

さし込みプラグをさし込んだとき、ガタガタだったり、すぐ抜けるようでしたら修理が必要です。お近くの電気工事店などにご相談ください。

そのままお使いになりますと過熱して事故の原因になります。

8. ブレーキがかかることを確かめる……………

⚠ 注意

- ブレーキが働くときの反発力に注意してください。機体を落としたりし、けがの原因になります。

本機はスイッチを切ると同時にブレーキがかかる構造になっています。

ご使用前に、ブレーキがかかることを確認してください。万一正常に作動しない場合は、お買い求めの販売店、または日立工機電動工具センターに修理をご用命ください。

切 り 方

⚠ 警告

- 使用中、のこ刃が止まったり、異音を発したときなどには直ちにスイッチを切ってください。
- 切断中に本体をこじったり、強く押しすぎるとモーター部に無理がかかるばかりでなく、反発力を受け、けがの原因になります。まっすぐ静かに進めるようにしてください。
- のこ刃を上向き、横向きにした使い方はしないでください。
- 保護メガネを使用してください。
- 作業中断時や作業後は、必ずスイッチを切り、さし込みプラグを電源から抜いておいてください。

⚠ 注意

- 回転するのこ刃で、コードを切断しないよう注意してください。

注 • 切断を始める前に、のこ刃の回転が全速になるようにしてください。

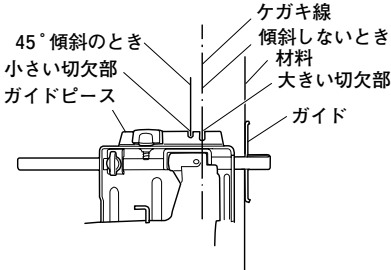


図 8 (上から見た図です)

(1) 材料の上に本体（ベース）をのせ、ケガキ線とこの刃とはベース前部のガイドピースで合わせます。

傾斜させないときは大きい切欠部を、傾斜させるとき(45°)は小さい切欠部を目安にしてください。(図8, 9, 10)

(2) この刃が材料に触れない状態でスイッチを入れます。そのまま本機をゆっくり前方に進め、切り終わるまでこの状態を保つようにしてください。

ひき肌をきれいにするには一定の速さでまっすぐに進めてください。

スイッチは引金を引くと入り、ストッパ(図11)を押すと指を離してもスイッチは入ったままになっており、連続運転に便利です。

切るときは再び引金を引きますとストッパは、はずれます。

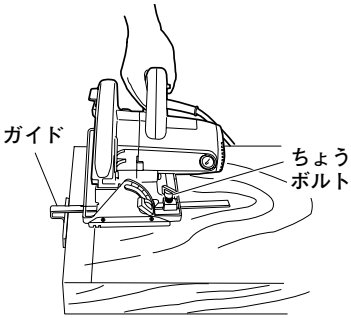


図 9 (傾斜しないとき)

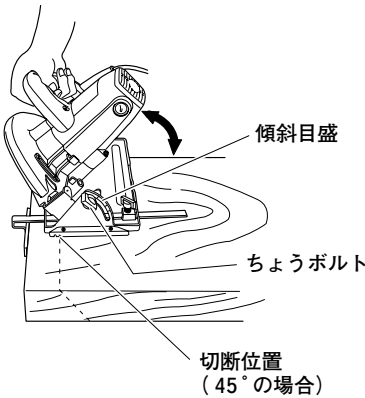


図 10 (45° 傾斜のとき)

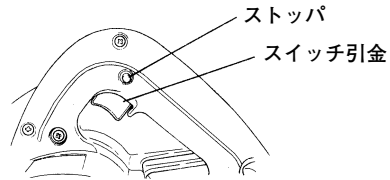


図 11

のこ刃の取付け・取りはずし

⚠ 警告

- ・万一の事故を防止するため、必ずスイッチを切り、さし込みプラグを電源から抜いておいてください。

1. 取りはずし方……………

- (1) 切込み量を最大にし、安定した床の上に丸のこを置きます。(図12)
- (2) ロックレバーを押し込みながら、付属のボックススパナでボルトを静かに回します。
- (3) のこ刃軸が固定されたらボックススパナを反時計方向に回し、ワ付ボルトとワシヤ(B)をはずします。
- (4) 保護カバーのつまみをもって、保護カバーをソーカバーの中に引き込め、(図13)ののこ刃を取り出します。

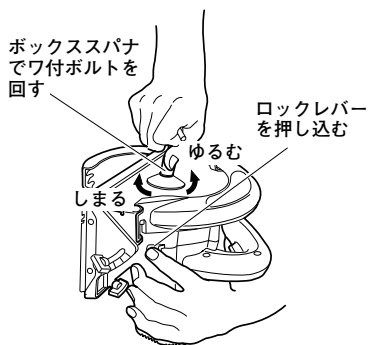


図 12

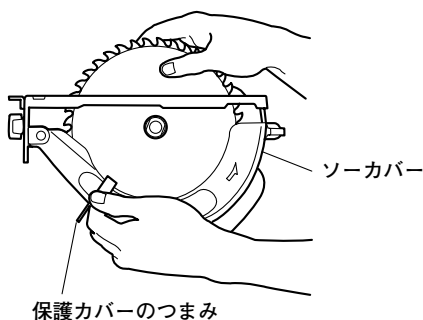


図 13

2. 取付け方……………

⚠ 警告

- ・付属のボックススパナ以外の工具を使ってワ付ボルトの着脱をすると、締過ぎや締付け不足になり、けがの原因になります。

⚠ 注意

- ・さし込みプラグを電源にさし込む前に、ロックレバーが元に戻っており、のこ刃が円滑に回転することを確認してください。

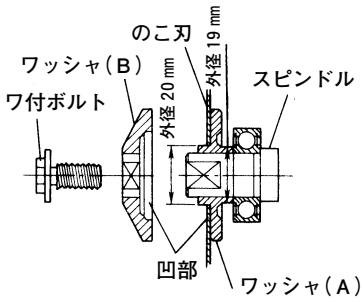


図 14 - 1

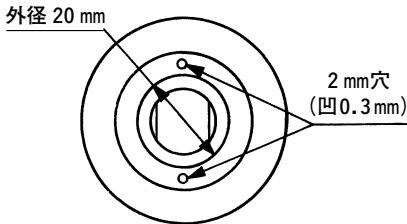


図 14 - 2

- (1) 取りはずし方と逆の手順で行なってください。
- (2) スピンドルや、ワッシャに付いている切りくずをよくふき取ってください。
- (3) ワッシャ(A)は、穴径 19mm と穴径 20mm の 2 種類ののこ刃が取付けできるようになっています。
 穴径 20mm ののこ刃を使用するときは、
 図 14 - 2 に示す 2 mm 穴 (凹 0.3 mm) の付いている面が、のこ刃側になるように取付けます。
- 穴径 19mm ののこ刃を使用するときは、
2 mm 穴 (凹 0.3 mm) のない面が、のこ刃側になるように取付けます。
- (4) のこ刃の向きは、のこ刃の矢印がソーカパーの矢印方向と一致するようにします。
- (5) ワッシャを十分に締付けてください。

保守・点検

警告

- 点検・手入れの際は、必ずスイッチを切り、さし込みプラグを電源から抜いておいてください。

1. のこ刃の点検……………

警告

- 極端に切れ味の悪くなったのこ刃を無理して使うと、切断時の反力が大きくなり、けがの原因になります。そのままお使いにならないでください。

のこ刃の切れ味が悪くなったのをそのままご使用になっておきますとモーターに無理をかけることになり、また能率も落ちますから早めに目立てするか、新品と交換してください。

2. 各部取付けネジの点検……………

各部取付けネジでゆるんでいるところがないかどうか定期的に点検してください。もしゆるんでいるところがありましたら、締めなおしてください。

ゆるんだままお使いになりますと、けがなど事故の原因になります。

3. カーボンブラシの点検……………

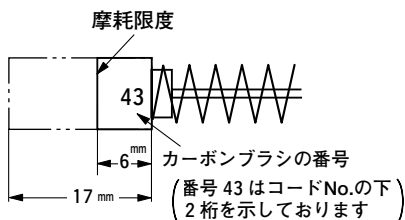


図 15

モーター部には、消耗品であるカーボンブラシを使用しております。カーボンブラシの摩耗が大きくなりますと、モーターの故障の原因となりますので、長さが摩耗限度(6 mm)ぐらいになりましたら新品と交換してください。

また、カーボンブラシはゴミなどを取り除いてきれいにし、ブラシホルダ内で自由にすべるようにしておいてください。

- 注** ●新品と交換の際は必ず図示の番号(43)の日立カーボンブラシをご使用ください。指定外のカーボンブラシを使用するとブレーキがかからないことがあります。

交換方法

カーボンブラシは、マイナスドライバーなどでブラシキャップ(図1参照)をはずしますと取り出せます。

4. 保護カバーの動作点検と保守……………

保護カバー（図1参照）はいつも円滑に動作するようにしておいてください。
なお、不具合のときは速やかに修理するようにしてください。

5. 製品や付属品の保管……………

使用しない製品や付属品の保管場所として、下記のような場所は避け、安全で乾燥した場所に保管してください。

- お子様の手が届いたり、簡単に持ち出せる場所
- 軒先など雨が降ったり、湿気のある場所
- 温度が急変する場所
- 直射日光の当たる場所
- 引火や爆発の恐れがある揮発性物質の置いてある場所

このような場所
には保管しない。

ご修理のときは

この機体は、厳密な精度で製造されています。もし正常に作動しなくなった場合は、決してご自分で修理をなさらないでお買い求めの販売店または日立工機電動工具センターにご依頼ください。

ご不明のときは、裏表紙の営業拠点にご相談ください。

その他、部品ご入用の場合や取扱い上でお困りの点がありましたら、ご遠慮なくお問い合わせください。

※（外観などの一部を変更している場合があります。）

お客様メモ

お買い上げの際、販売店名・製品に表示されている製造番号(No.)などを下欄にメモしておかれますと、修理を依頼されるとき便利です。

お買い上げ日	年	月	日	販売店
製造番号(No.)				電話番号

■日立工機電動工具センターにご用命のときは、下記の営業拠点にお問い合わせください。

●全国営業拠点

営業本部	〒108-6020	東京都港区港南二丁目15番1号(品川インターシティA棟)	☎(03) 5783-0626(代)
北海道支店	〒060-0003	札幌市中央区北三条西四丁目(日生ビル)	☎(011) 271-4751(代)
東北支店	〒984-0002	仙台市若林区卸町東三丁目3番36号	☎(022) 288-8676(代)
東京支店	〒108-6020	東京都港区港南二丁目15番1号(品川インターシティA棟)	☎(03) 5783-0629(代)
中部支店	〒460-0008	名古屋市中区栄三丁目7番13号(コスモ栄ビル)	☎(052) 262-3811(代)
北陸支店	〒920-0058	金沢市示野中町一丁目163番	☎(076) 263-4311(代)
関西支店	〒530-0001	大阪市北区梅田二丁目6番20号(スノークリスタル)	☎(06) 4796-8451(代)
中国支店	〒730-0011	広島市中区基町11番13号(第一生命ビル)	☎(082) 228-0537(代)
四国支店	〒761-0113	高松市屋島西町字百石1981	☎(087) 841-6191(代)
九州支店	〒813-0062	福岡市東区松島四丁目8番5号	☎(092) 621-5772(代)

●電動工具ご相談窓口 — お買物相談などお気軽にお電話ください。

お客様相談センター 0120-20 8822 (無料)

※携帯電話からはご利用になれません。(土・日・祝日を除く 午前9:00～午後5:00)

電動工具ホームページ — <http://www.hitachi-koki.co.jp/powertools/>

