

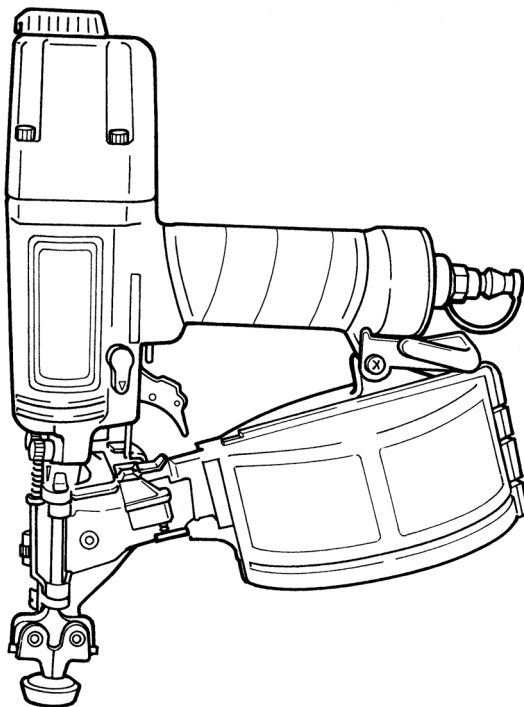
# HiKOKI

## ロール釘打機

NV 50AG2 (ケース付)

## 取扱説明書

このたびは弊社製品をお買い上げいただき、ありがとうございました。  
ご使用前にこの取扱説明書をよくお読みになり、正しく安全にお使いください。  
お読みになった後は、いつでも見られる所に大切に保管してご利用ください。



本製品は日本国内用のため、日本国外で販売または使用することはできません。日本国外で使用した場合は、仕様上の性能を発揮できない恐れがあります。日本国外では、修理または保証を受けられません。

This product may be used only in Japan and should not be sold or used in any other country. Otherwise, product may not perform as intended. No authorized service or warranty is available outside of Japan.

# 目 次

	ページ
釘打機の安全上のご注意	2
ロール釘打機の使用上のご注意	8
各部の名称	8
仕 様	9
釘の選び方	9
標準付属品	10
用 途	10
作業前の準備	11
ご使用前に	12
使 い 方	15
保守・点検	19
エアコンプレッサと作業の速さ	22
使用潤滑油	22
ご修理のときは	裏表紙

---

## **⚠警告**、**⚠注意**、**注** の意味について

ご使用上の注意事項は「**⚠警告**」、「**⚠注意**」、「**注**」に区分しており、それぞれ次の意味を表します。

**⚠警告** : 誤った取扱いをしたときに、使用者が死亡または重傷を負う可能性が想定される内容のご注意。

**⚠注意** : 誤った取扱いをしたときに、使用者が傷害を負う可能性が想定される内容および物的損害のみの発生が想定される内容のご注意。

**注** : 製品のすえ付け、操作、メンテナンスに関する重要なご注意。

なお、「**⚠注意**」に記載した事項でも、状況によっては重大な結果に結び付く可能性があります。いずれも安全に関する重要な内容を記載しているので、必ず守ってください。

# 釘打機の安全上のご注意

- けがなどの事故を未然に防ぐために、次に述べる「安全上のご注意」を必ず守ってください。
- ご使用前に、この「安全上のご注意」すべてをよくお読みの上、指示に従って正しく使用してください。
- お読みになった後は、お使いになる方がいつでも見られる所に必ず保管してください。

## 警告

### 作業前

- ① **保護メガネを使用してください。**
  - 作業中は、保護メガネを使用してください。
  - まわりの人にも保護メガネをかけさせてください。  
釘を連結しているプラスチックの破片や打ち損じの釘が目にあたると、けがの原因になります。
- ② **エアコンプレッサ以外の動力源は使用しないでください。**

本機は、エアコンプレッサによる圧縮空気を動力源とする工具です。圧縮空気以外の高圧ガス（酸素、アセチレン、プロパンなど）を使用すると、爆発の恐れがあり、事故の原因になります。
- ③ **機体の排気音や排気空気から耳を保護するため、防音保護具を着用してください。**
- ④ **作業環境に応じてヘルメット、安全靴などの防具を着用してください。**
- ⑤ **きちんとした服装で作業してください。**
- ⑥ **エアホースを接続する前に、次の点検をしてください。**
  - ねじ類の締付けがゆるんでいないこと。
  - 損傷したり、はずれている部品がないこと。
  - さび付きなどで、正常に動作しない部品がないこと。
  - プッシュレバーがスムーズに動くこと。異常のあるまま使用すると、けがや機体の破損の原因になるので、異常のあるときは、お買い求めの販売店に修理を依頼してください。

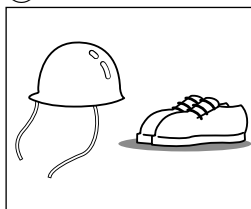
①



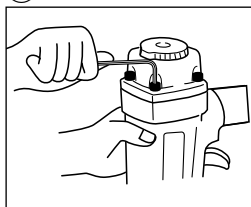
②



④



⑥

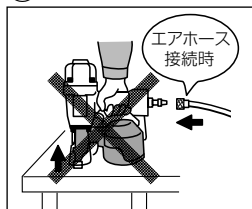


## ⚠警告

### ⑦ エアホースを接続するときは、次のことに注意してください。

- 引金に手を触れない。
- プッシュレバーの先に触れたり、押し上げた状態にしない。
- 射出口を人体に向けない。  
誤って釘が発射した場合、けがの原因になります。

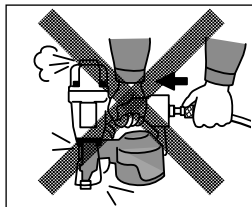
⑦



### ⑧ 釘を装てんする前に、エアホースを接続し、次の点検をしてください。

- エアホースを接続しただけで、機体内部のピストンなどの作動音がしないこと。
- 空気漏れや異常音がしないこと。  
異常のあるまま使用すると、事故やけがの原因になるので、異常のあるときは、お買い求めの販売店に修理を依頼してください。

⑧

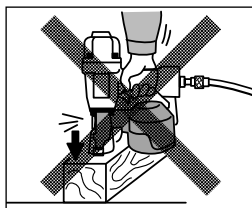
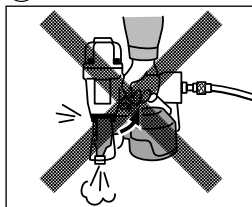


### ⑨ 使用前に安全装置の確認をしてください。

本機は、プッシュレバーと引金の両方を作動させないと、釘が発射されない構造になっています。釘を装てんする前に、エアホースを接続し、次の確認をしてください。

- 引金を引いただけで、機体内部のピストンなどの作動音がしないこと。
- プッシュレバーを打ち込み対象物に押し当てただけで、ピストンなどの作動音がしないこと。  
異常のあるまま使用すると、けがの原因になるので、異常のあるときは、お買い求めの販売店に修理を依頼してください。

⑨



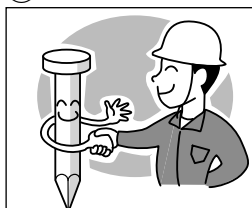
### ⑩ 用途にあった作業に使用してください。

- 本機は、木材または類似の材料への釘打ち作業を目的とした工具です。
- 指定された用途以外には使用しないでください。

### ⑪ 指定の釘を使用してください。

指定された釘以外のものを使用すると、けがや本機の故障の原因になるので使用しないでください。

⑪



## ⚠警告

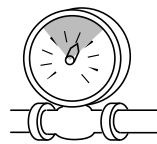
- ⑫ 子供を近づけないでください。
- 作業者以外、釘打機本体やエアホースに触れさせないでください。けがの原因になります。
  - 作業者以外、作業場へ近づけないでください。けがの原因になります。
  - 安全に責任を負う人の監視または指示がない限り、補助を必要とする人が単独で使用しないでください。
- ⑬ 作業場は、いつもきれいに保ってください。
- ちらかった場所や作業台は、事故の原因になります。
  - 作業場は十分に明るくしてください。  
暗い場所での作業は、事故の原因になります。
- ⑭ 作業する箇所に、内部配線やガス管など埋設物がないことを、作業前に十分確かめてください。

### 作業中

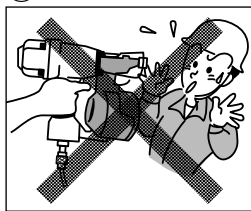
- ① 指定の空気圧力で使用してください。
- 本機の使用空気圧力範囲は  $0.44 \sim 0.78 \text{ MPa}$  { $4.5 \sim 8 \text{ kgf/cm}^2$ } です。  
この範囲内で使用してください。  
 $0.78 \text{ MPa}$  { $8 \text{ kgf/cm}^2$ } を超えた空気圧力で使用すると、機体の破裂や損傷の恐れがあり、けがの原因になります。
- ② 人体に射出口を向けないでください。
- 人体に射出口を向けて、誤って発射した場合、思いがけないけがにつながります。
- ③ 射出口付近に人体や手、足などを近づけて作業しないでください。
- 誤って釘が発射したり、はね返って飛んだときなど、けがの原因になります。
- ④ 釘を打ち込む材料の裏側に、手や身体を置かないでください。
- 釘が突き抜けたり、材料が欠けたときなどに、けがの原因になります。

①

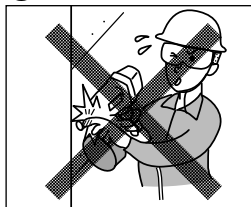
$0.44 \sim 0.78 \text{ MPa}$   
{ $4.5 \sim 8 \text{ kgf/cm}^2$ }



②



③



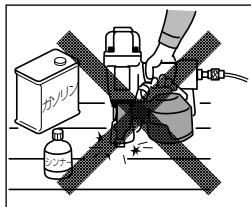
## ⚠警告

### ⑤ 可燃性の液体やガスのある所で使用しないでください。

- 可燃性の液体やガス（シンナー、ガソリン、塗料、ガス類など）のある所で、本機やエアコンプレッサを使用しないでください。

釘を打ち込むときの火花による引火や、空気といっしょに吸引圧縮され、爆発や火災の恐れがあり、事故の原因になります。

⑤

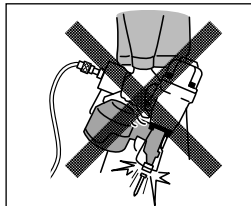


### ⑥ 釘を打ち込むとき以外は、引金に指を掛けないでください。

- 引金に指を掛けて、持ち運びしたり、手渡しなどをしないでください。
- 釘を装てんするときや調整などをするとき、引金に指を掛けないでください。

誤って釘が発射する恐れがあり、けがの原因になります。

⑥

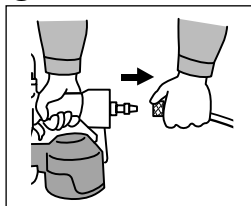


### ⑦ 次の場合は、エアホースをはずし、圧縮空気を抜いてください。

- 使用しない場合や作業中断時、使用后。
- 点検・修理・調整、釘づまりの直しなどの場合。
- 釘を装てんする場合。
- 釘打機を移動する際や手渡しする場合。

誤って釘が発射する恐れがあり、けがの原因になります。

⑦



### ⑧ 引金に指を掛けた状態でエアホースをはずさないでください。

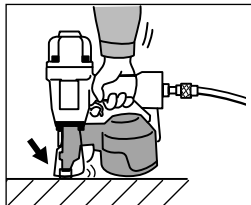
引金に指を掛けた状態でエアホースをはずすと、次にエアホースをつないだとき、誤って釘が発射する恐れがあり、けがの原因になります。

### ⑨ 釘を打つときは、射出口を確実に対象物に当ててください。

- 一度打った釘の上に、再度釘を打つことはしないでください。

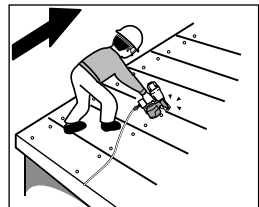
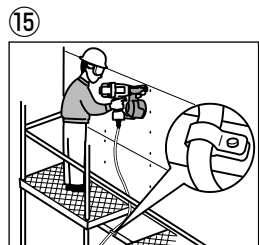
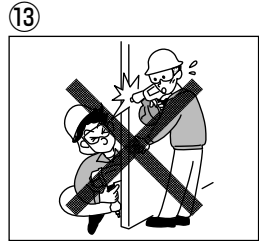
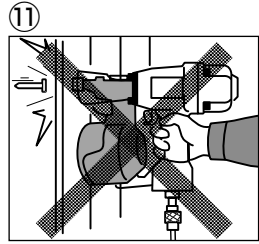
釘がはね返ったり、本機が反発することもあり、けがの原因になります。

⑨



## ⚠警告

- ⑩ 作業中はまわりの人に注意してください。  
釘を連結しているプラスチックの破片や打ち損じた釘が当たる恐れがあり、けがの原因になります。
- 高所作業のときは、下に人がいないことをよく確かめてください。  
機体や材料を落としたときなど、事故の原因になります。
- ⑪ 薄い板や木材の端に釘を打たないでください。  
薄い板に打つと釘が突き抜けたり、木材の角に打つと釘がそれたりして、けがの原因になります。
- ⑫ 機体の反発に注意してください。
- 硬い所に打った場合、本機がはね返ることがあるため、顔を近づけないでください。
- ⑬ 壁の両側から同時に釘打ち作業をしないでください。  
打った釘が突き抜けたり、壁ぎわの釘がそれたりして、けがの原因になります。
- ⑭ 無理な姿勢で作業をしないでください。
- 常に足元をしっかりとらせ、バランスを保つようにしてください。  
転倒して、けがの原因になります。
  - 高所作業のときは、釘打ち作業中に落ちることのないように十分足場の安全性を確認してください。  
けがの原因になります。
- ⑮ 屋外での作業は、次のことに注意してください。
- 高所作業の場合、エアホースは作業場所の近くに固定してください。  
不意にエアホースを引っ掛けたりした場合、けがの原因になります。
  - 屋根などの斜面で釘を打つときは、下から上に向かって前進しながら作業してください。  
後退しながら作業すると、足を踏みはずす恐れがあり、けがの原因になります。
  - 床などの水平面で釘を打つときは、前進しながら作業してください。  
後退しながら作業すると、足をとられ、けがの原因になります。
  - 壁などの垂直面に釘を打つときは、上から下へ作業してください。



## ⚠警告

- ⑩ 油断しないで十分注意して作業を行ってください。
- 釘打機を使用する場合は、取扱方法、作業のしかた、まわりの状況など、十分注意して慎重に作業してください。
  - 常識を働かせてください。
  - 疲れているときは、使用しないでください。
- ⑪ エアホースをつかんで本機を移動しないでください。
- ⑫ 誤って落としたり、ぶつけたときは、機体などに破損や亀裂、変形がないことをよく点検してください。
- 内部の圧縮空気で破裂の恐れがあり、けがの原因になります。
- ⑬ 使用中、機体の調子が悪かったり、異常音や異常振動を感じたときは、直ちに使用を中止し、お買い求めの販売店に点検・修理を依頼してください。
- そのまま使用していると、けがの原因になります。

⑬



## 作業後

- ① 作業後は、エアホースをはずしてから、釘を全部抜き取ってください。
- 釘を残しておく、次に使用するときなど、誤って作動した場合に、けがの原因になります。
- ② 本機やエアコンプレッサ、エアセットは直射日光に長時間当てたまま放置しないでください。
- ③ 釘打機は、注意深く手入れをしてください。
- 安全に能率よく作業していただくために、釘打機は常に手入れをし、清潔に保ってください。
  - 付属品の交換は、取扱説明書に従ってください。
- ④ 使用しない場合は、きちんと保管してください。
- 乾燥した場所で、子供の手の届かない高い所または鍵のかかる所に保管してください。
- ⑤ 部品をはずしたり、改造をしないでください。
- 安全性が損なわれ、けがの原因になります。

①





## ⚠警告

### ⑥ 釘打機の修理は、専門店で依頼してください。

- 修理は、必ずお買い求めの販売店に依頼してください。  
修理の知識や技術のない方が修理すると、十分な性能を発揮しないだけでなく、事故やけがの原因になります。

## ロール釘打機の使用上のご注意

先に釘打機として共通の注意事項を述べましたが、ロール釘打機として、さらに次に述べる注意事項を守ってください。

## ⚠警告

### ① 釘ガイドは完全に閉じ、使用中は開けないでください。

釘ガイドが開いた状態で作業をすると、釘がそれて発射する恐れがあり、けがの原因になります。

### ② フックを使用するときは、必ず引金から指をはなし、エアホースをはずしてください。

誤って釘が発射する恐れがあり、けがの原因になります。

## 各部の名称

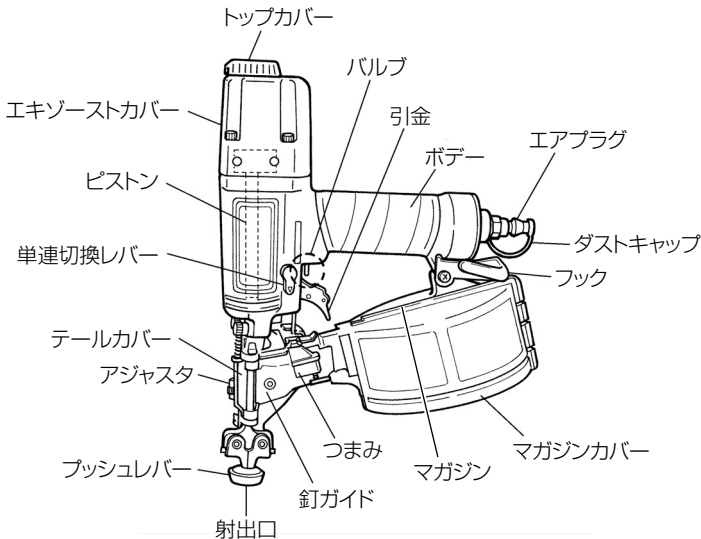


図 1

# 仕 様

動力形式	ピストン往復動式
使用空気圧力	0.44 ~ 0.78 MPa {4.5 ~ 8 kgf/cm <sup>2</sup> }
能力(使用釘)	シート連結釘：32 ~ 50 mm
釘の装てん数	200本(1巻)
大 き さ	長さ 243 mm × 高さ 288 mm × 幅 125 mm
製 品 質 量	1.4 kg
釘 送 り 方 式	ピストン往復動式
使用エアホース(内径)	6 mm 以上

## 釘の選び方

本機は、図2に示す針金連結釘が使用できます。また、形状は図3に示す釘を準備してあります。

釘打ち作業の用途に合わせて適切な釘をお選びください。

釘は本ロール釘打機お買い上げの販売店でお求めください。

シート連結釘  
1巻：200本

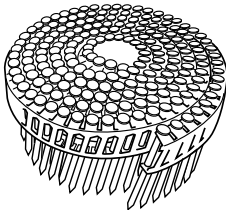


図 2

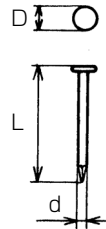


図 3 釘の寸法・形状

(寸法単位：mm)

長さL	表面処理・材質・形状	頭径D	軸径d	形 名
32	ユニクロ・スムース・カップ	7	2.3	VP 2332CZ
40	ユニクロ・スムース・カップ			VP 2340CZ
	ユニクロ・スムース			VP 2340Z
50	ユニクロ・スムース			VP 2350Z
45	ステンレス・スムース		2.5	VP 2545S

ユニクロ：鉄釘の表面に亜鉛メッキしたもの

カ ッ プ：頭がカップ形状(ㄨ)のもの

## 標準付属品

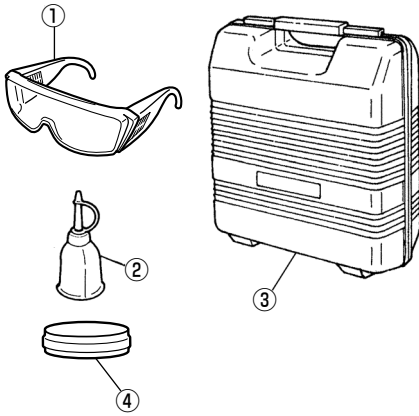


図 4

- ① 保護メガネ …………… 1 個
- ② 油さし …………… 1 個  
(釘打機・タッカ用オイル入り)
- ③ ケース …………… 1 個
- ④ プロテクタ …………… 1 個  
(18 ページの 5 項を参照)

## 用 途

- 建築内装の石こうボード張り作業

# 作業前の準備

## ○騒音防止規制について

騒音に関しては、法令や各都道府県などの条例で定める規制があります。ご近所に迷惑をかけないように、規制値以下でご使用になることが必要です。状況に応じ、しゃ音壁を設けて作業してください。

作業前に次の準備をすませてください。

## 1. エアホースの準備

本機の使用エアホース内径は 6 mm 以上です。エアホースをエアコンプレッサ側にしっかり接続してください。

**注** エアホースの長さは、30 m 以内のものをお使いください。エアホースが長いと圧力降下をして十分な打ち込み力が得られません。

## 2. エアコンプレッサ内のドレンを除去する

水や油が内部にたまりますと、さびが発生したり故障の原因になります。ご使用前には、エアコンプレッサの空気タンクのドレン抜きをゆるめて、内部にたまった水や油を除去してください。乾燥した清浄な圧縮空気を使用してください。（詳細はエアコンプレッサの取扱説明書をご参照ください。）

## 3. 釘の準備

釘打ち作業の用途にあった釘を準備してください。（9 ページ参照）

## 4. 安全点検

### 警告

- 子供など作業員以外は近づけないでください。
- ねじ類の締付けがゆるんでいないことを、十分に点検してください。
- 損傷したり、はずれている部品や、さび付きなどで、正常に動作しない部品がないことを点検してください。

19 ページの「保守・点検」を参照し、必ず行ってください。

# ご使用前に

## ⚠ 警告

可燃性の液体やガスのある所で使用しないでください。

### 1. 空気圧力の確認

## ⚠ 警告

本機の使用空気圧力の範囲は 0.44 ~ 0.78 MPa { 4.5 ~ 8 kgf/cm<sup>2</sup> } です。この範囲内で使用してください。

空気圧力は、釘打ち込み能力（釘径、釘の長さ、木材の堅さなど）に合わせて、0.44 ~ 0.78 MPa { 4.5 ~ 8 kgf/cm<sup>2</sup> } の範囲で調整してお使いください。

空気圧力が 0.44 MPa { 4.5 kgf/cm<sup>2</sup> } 未満または 0.78 MPa { 8 kgf/cm<sup>2</sup> } を超えますと本機の性能、寿命、安全に影響しますので、エアコンプレッサの空気圧力、容量、配管に十分考慮が必要です。

### 2. 給油について

本機のピストン摺動部は特殊材料の採用により、使用前後に毎日給油する必要はありません。しかし、圧縮空気中のごみが摺動部にたまると動作が鈍くなります。油をさすと、たまったごみが除去されるとともに本機の寿命向上、性能維持に効果がありますので月に 1 ~ 2 回程度の給油をお勧めします。給油は 2 mL { 2 cc } 程度の油をエアホース取付口から入れてください。

油は付属の油をご使用ください。その他、使用できる油を 22 ページに示しましたので、これらの油をお使いください。

なお混用は避けてください。

### 3. エアホースを接続する

## ⚠ 警告

本機にエアホースを接続するときは、次のことに注意してください。

- 引金に手を触れない。
- プッシュレバーの先を台や床にのせて、押し上げた状態にしない。
- 射出口を人体に向けない。

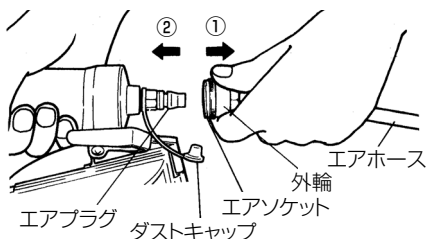


図 5

本機にエアホースを接続する場合はエアプラグからダストキャップをはずし、図 5 のように、①エアソケットの外輪を引き、②エアソケットをエアプラグにしっかりとさし込んでエアホースを接続します。（手をはなすと外輪は戻ります。）

## 4. 釘を入れる

### ⚠ 警告

釘を装てんする場合は、必ず引金から指をはなし、エアホースをはずしてください。

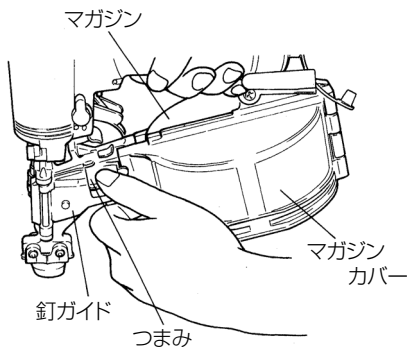


図 6

#### (1) 釘ガイド、マガジンカバーを開く

- 釘ガイドとつまみに指を掛け、つまみを下へ押しそのまま左へ開きます。(図 6)
- 次にマガジンカバーを右に開きます。

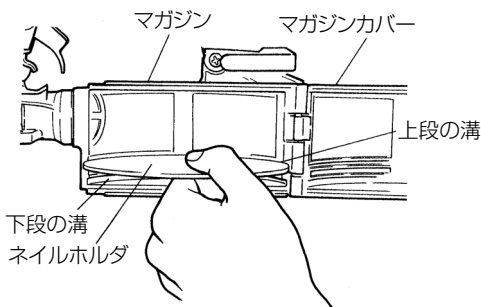


図 7

#### (2) マガジンに釘を入れる

- 使用する釘の長さに合わせてネイルホルダの位置を調整してください。調整はネイルホルダを手前に引き抜き上段下段いずれかの溝にさし込んでください。32 mm、40 mm 長さの釘のときは上段にさし込み、45 mm、50 mm 長さの釘のときは下段にさし込んでください。(図 7)

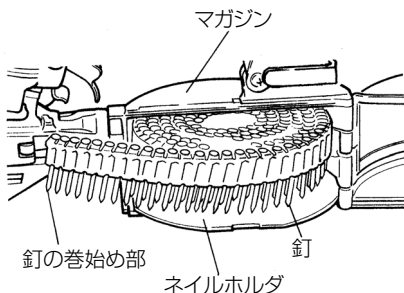


図 8

- 釘をマガジン内に入れます。(図 8)

### ⚠ 注意

釘をマガジンに入れる前に、必ず使用する釘長さに応じて、適正位置にネイルホルダを合わせてください。不適正な位置で使用しますと釘送り不良が生じます。

### (3) 釘ガイド内に釘を装てんする

- マガジンから、釘の巻始め部を引き出します。(図 8)
- 釘列の釘頭と連結シートの上側を案内溝に入れます。  
連結シートをガイド面側へ押しつけながら、最初の釘を射出口の中に入れ、2本めの釘を送り爪①と送り爪②の間に入れます。(図 9 (a)、図 9 (b))

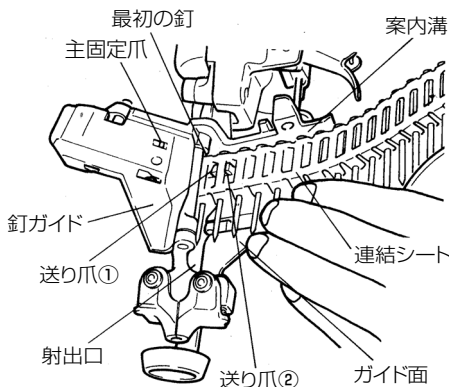


図 9 - (a)

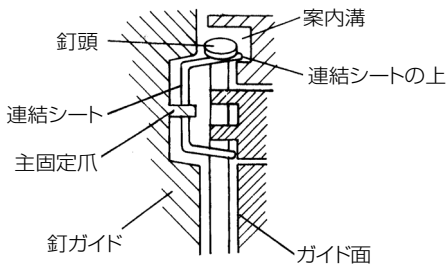


図 9 - (b)

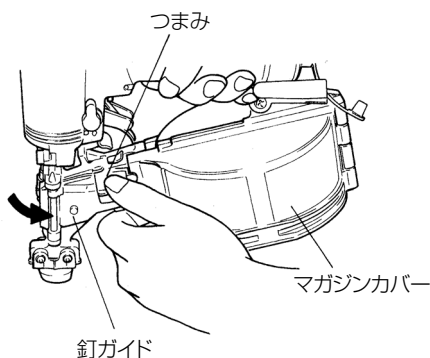


図 10

### (4) マガジンカバー、釘ガイドを閉じる

- マガジンカバーを閉じます。
  - 釘ガイドとつまみに指を掛け、つまみを下に押し、連結シートをガイド面側に押しつけながら、釘ガイドを完全に閉じます。(図 10)
- 以上で、釘の装てんが完了します。

**注** 次のような場合には、釘ガイドがうまく閉じないことや、釘が正常に送られずに空打ち、釘づまりなどが起こることがあるので、修正してから所定の位置に装てんしてください。

- 釘や連結シートが所定の位置に入っていない場合。
- 釘がガイド面から浮き上がっている場合。
- 連結シートから釘がはずれている場合。

# 使 い 方

## ⚠ 警告

- 作業中は、必ず保護メガネを使用してください。
- 作業中は、まわりの人の安全確保にも十分注意をはらってください。
- 人体に射出口を向けないでください。
- 射出口付近に人体や手、足などを近づけて作業しないでください。
- 釘を打ち込む材料の裏側に、手や身体を置かないでください。
- 一度打った釘の上に、再度釘を打つことはしないでください。
- フックを使用するときは、必ず引金から指をはなし、エアホースをはずしてください。

**注** 低温時に使用すると、機体の動作が悪くなることがあります。

## 1. 釘の打ち方

本機は、打ち込み対象物によって、効果的な使い方ができるように単連切換え機構を装備しています。

### (1) 単発打ち

単連切換レバーを上向きの単発位置にセットしてください。(図 11)

## ⚠ 注意

単発打ちでも、引金は素早く、確実に引いてください。引金を素早く、確実に引かないと、打ち込み時の反動で連続打ちすることがあります。

単発打ちは、仕上げを重視する場合や狙った所に釘を打つ場合に使用します。打ち込む所にプッシュレバーを押し当て、引金を引く動作で、釘を1本ずつ打つことができます。(図 12)

**注** 狙った所に釘を打つ場合は、単発打ちで作業してください。

### 単発位置



図 11

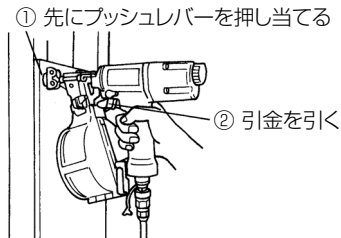


図 12



## (2) 連続打ち

単連切換レバーを下向きの連続位置にセットしてください。(図 13)

連続打ちは、はじめに引金を引いておき、その後、釘を打つ所に射出口を「トン・トン・トン」と押し当てれば、連続的に作業ができます。(図 14)

### 連続位置

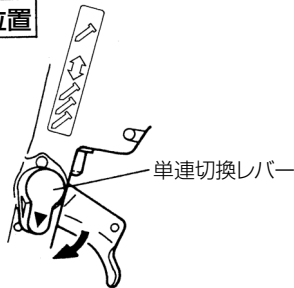


図 13

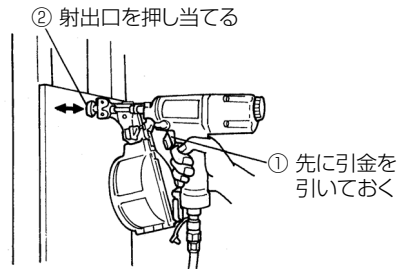


図 14

## ○安全装置について

本機は、プッシュレバーと引金が同時に作動しないと、釘が発射されない構造になっています。したがって、引金を引いただけのとき、または、プッシュレバーを打ち込み対象物に押し当てただけで、釘は発射しません。これは、釘を打つとき以外に誤って引金を引いたり、プッシュレバーを押し当てただけで、釘が発射されることを防ぐためです。

### 注 空打ちの注意

連続して釘を打っていると、釘がなくなったことに気がつかず、そのまま使用している場合があります。これを「空打ち」といい、空打ちを続けると各部に影響を与えますので、空打ちをしないようご注意ください。

## (3) 作業中断時、使用後のご注意

### 警告

- 使用しない場合や作業中断時、使用後はエアホースをはずしてください。
- 作業後は、エアホースをはずしてから、釘を全部抜き取ってください。

注 作業後は、エアコンプレッサの空気を抜いて、空気圧力を 0 にしてください。ドレン抜きをゆるめると、タンク内のドレンが除去されると同時に、圧縮空気が抜けて空気圧力が 0 になります。

## 2. 打ち込み深さの調整

### 警告

- アジャスタの調整をするときは、必ず引金から指をはなし、エアホースをはずしてください。
- 射出口を下に向け、人体や手・足などがいないことを確認してください。

#### (1) アジャスタの調整 (図 15)

○本機は、アジャスタをつまんで回すことにより、打ち込み深さを調整できます。

試し打ちし、釘が沈みすぎるときはアジャスタを浮く方 (マーク  $\leftarrow \uparrow$ ) に回します。釘の頭が浮くときはアジャスタを沈む方 (マーク  $\rightarrow \downarrow$ ) に回します。(図 15、16)

アジャスタは 1 回カチッと回るごとに 0.5 mm 移動します。

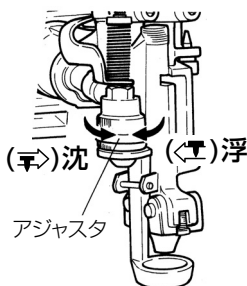


図 15

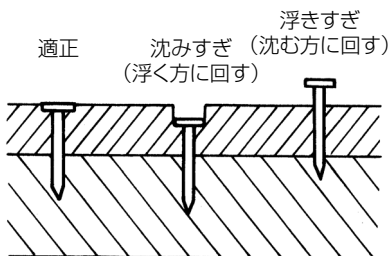


図 16

**注** 打ち込み深さの調整は、使用空気圧力によっても調整できますのでアジャスタの調整と併用してください。釘の打ち込み抵抗に合わない高い圧力で使用すると本機の寿命を早めます。

- アジャスタを最も沈む方向に回します。
- 目安として、使用空気圧力を 0.49 MPa {5 kgf/cm<sup>2</sup>} にセットします。
- 試し打ちして、釘が沈みすぎる場合は、アジャスタを浮く方に調整します。
- 釘の頭が浮く場合は、空気圧力を高い方に調整します。

## 3. 排気方向の変え方

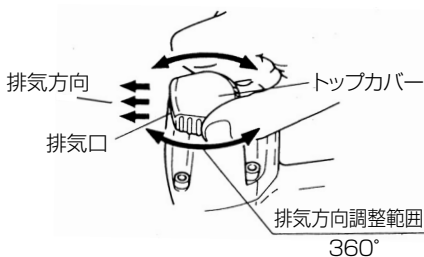


図 17

### 警告

排気方向の調整をするときは、必ず引金から指をはなし、エアホースをはずしてください。

トップカバーを回して排気口の向きを 360° の範囲で変えることができます。(図 17)

#### 4. 連結シートの切り方

### ⚠ 警告

連結シートを切るときは、必ず引金から指をはなしてください。

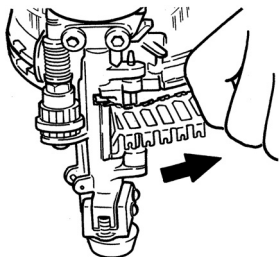


図 18

シート連結釘を使用して、出てきたシートは矢印の方向に引きちぎってください。(図 18)

#### 5. プロテクタの用途

### ⚠ 警告

プロテクタを着脱するとき、必ず引金から指をはなし、エアホースをはずしてください。

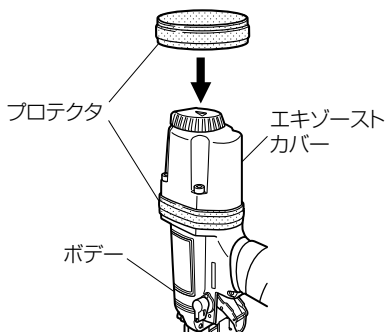


図 19

本機には、ボデーを横にしておいたときなどに、ボデーの塗装面を保護するゴム製のプロテクタを付属しています。

プロテクタはエキゾーストカバーに図 19 のように取付けます。

#### 6. 釘の取扱い方

- 注**
- 釘の梱包箱、釘単体いずれの場合も扱いをていねいに行ってください。落としますと、連結シートから釘がはずれます。また、そのままの状態で使用すると釘送り不良により、空打ち、釘づまりなどが発生するため、使用しないでください。
  - 釘は長時間外気や直射日光にさらさないでください。さびの発生や、連結シートに不具合が生じる場合があるので、使用しないときは釘梱包箱などに入れてください。

# 保守・点検

## ⚠ 警告

釘づまりを直すときや点検・手入れの際は、必ずエアホースをはずし、釘を全部抜き取ってください。

### 1. 釘づまりの直し方

- 釘をマガジン内より抜き取り、釘ガイドを開き、射出口から細い棒を入れハンマでたたきます。(図 20)
- 内部につまった釘をマイナスドライバなどで取り除きます。(図 21)
- 連結シートの変形した部分をニッパなどで切断し、再び、釘をセットします。

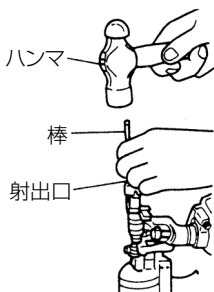


図 20

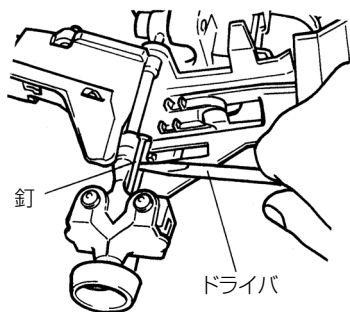


図 21

### 2. プッシュレバーの点検

プッシュレバー(8 ページ参照)がスムーズに摺動するか確認してください。プッシュレバーの摺動部は掃除し、ときどき付属の油を注油してください。油を注ぐことにより、動作がスムーズになると同時にさび止めにもなります。

### 3. 釘送り部の点検

## ⚠ 警告

副固定爪の動作がスムーズであることを確認してください。動作がスムーズでないと、釘が後ろに曲がって打たれる恐れがあり、けがの原因になります。

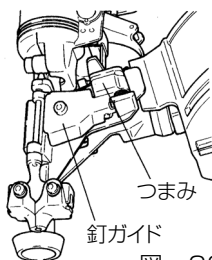


図 22

- つまみの摺動部はときどき掃除し、付属の油を注油してください。(図 22)

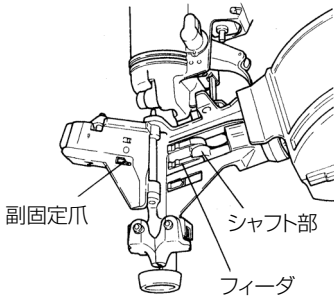


図 23

- 図 23 のように釘ガイドを開いて、付着しているごみやほこりを掃除し、特にフィーダの摺動する溝とシャフト部には、付属の油を注油してください。  
また、副固定爪を指で押し、動作がスムーズであるか確認してください。
- テールカバーと釘ガイドの釘送り面も掃除後、付属の油をうすく塗ってください。  
油を塗ることにより動作がスムーズになると同時にさび止めにもなります。

#### 4. 各部取付けねじの点検

各部取付けねじでゆるんでいるところがないか、定期的に点検してください。  
ゆるんでいるところがある場合は、締め直してください。  
ゆるんだままお使いになると、けがなど事故の原因になります。

#### 5. ごみ・ほこりの防止

- ごみやほこりが内部に入らないよう、エアホース接続の際には、口元のごみをふき取ってください。
- 使用しないときはエアプラグにダストキャップをつけ、本体内にごみが入るのを防いでください。

#### 6. マガジンの点検

マガジンをときどき掃除してください。  
中にたまったごみ、木くずなどを取り除いてください。

## 7. 作業後の保管は

**注** エアプラグにダストキャップをさし込むときは、本機をさかさにして十分水抜きしてからさし込んでください。

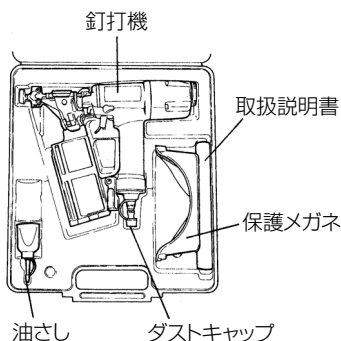


図 24

- 作業後は内部にごみ、ほこりが入らないよう、ダストキャップをエアプラグにさし込み、ケースに入れて保管してください。ケースには、図 24 のように入れてください。

- 長期間使用しない場合は、さび防止のため、エアプラグ取付口から給油し、2、3回空打ちして油を内部に行き渡らせてください。また、鉄の部分やバルブの部分には油をうすく塗布してください。その他、使用できる油を次ページに示しましたので、これらの油をお使いください。なお、混用は避けてください。また、油の中にゴミがあると給気穴をふさいだり摺動部を傷める原因となりますので、清浄な油をご使用ください。
- 気温が下がると、ゴム製部品の収縮で空気が漏れ、朝の始動が悪くなる場合がありますので暖かい場所においてください。
- お子様の手の届かない乾燥した場所に保管してください。

# エアコンプレッサと作業の速さ

エアコンプレッサは、使用する場合の作業の速さ（毎分合計打ち込み本数）と使用空気圧力 (MPa) の関係により、下表を目安に最適な機種を選定してください。

作業の速さ（毎分合計打ち込み本数）

使用空気圧力 エアコンプレッサ および出力	0.44 ~ 0.49 MPa {4.5 ~ 5 kgf/cm <sup>2</sup> }	0.49 ~ 0.59 MPa {5 ~ 6 kgf/cm <sup>2</sup> }	0.59 ~ 0.69 MPa {6 ~ 7 kgf/cm <sup>2</sup> }	0.69 ~ 0.78 MPa {7 ~ 8 kgf/cm <sup>2</sup> }
0.4 kW	130 ~ 100 本	100 ~ 70 本	70 ~ 50 本	50 ~ 40 本
EC 6SA1 0.6 kW	175 ~ 135 本	135 ~ 95 本	95 ~ 70 本	70 ~ 50 本
0.75 kW	220 ~ 190 本	190 ~ 140 本	140 ~ 105 本	105 ~ 80 本
0.9 kW	245 ~ 210 本	210 ~ 155 本	155 ~ 115 本	115 ~ 90 本
1.0 kW	220 ~ 190 本	190 ~ 150 本	150 ~ 115 本	115 ~ 95 本
1.1 kW	290 ~ 250 本	250 ~ 190 本	190 ~ 145 本	145 ~ 115 本

たとえば、0.51 MPa {5.2 kgf/cm<sup>2</sup>} の圧力で 1 分間に 120 本の速さで打ち込む場合 (1 秒間に 2 本) は、上の表から EC 6SA1 または 0.6 kW のエアコンプレッサが必要となることがわかります。

## 使用潤滑油

釘打機・タッカに使用する潤滑油は、別売の釘打機・タッカ用オイルをおすすめします。この油も含め使用可能な潤滑油は下表のとおりです。

油の種類		銘柄および品名
釘打機・タッカ用オイル		————— [別途販売しております]
その他の オイル [市販品]	ベビコン油	日立ベビコン用オイル
	エンジンオイル	エンジンオイル各銘柄 SAE10W、SAE20W
	タービン油	タービン油各銘柄 ISO VG32 ~ 68 (#90 ~ #180)

**注** 潤滑油は必ず上表の油を使用してください。不適正な油を使用すると動作不良の原因になります。

# ご修理のときは

修理・お手入れ・お取扱いのご相談は、まずお買い求めの販売店にご依頼ください。  
転居や贈答品などでお困りの場合は、商品名・品番をご確認の上、お近くの営業拠点へ  
お問い合わせください。

## お客様メモ


お買い上げの際、販売店名・製品に表示されている製造番号 (NO.) などを下欄にメモしておく、修理  
を依頼されるとき便利です。

お買い上げ日	年	月	日	製造番号 (NO.)
販売店 (TEL)				

## 全国営業拠点

お客様相談センター ※土・日・祝日を除く 9:00～17:00

●フリーダイヤル

 0120-20-8822

※携帯電話からはご利用になれません。  
携帯電話からはお近くの営業拠点にお問い合わせください。

※長くお待ちする場合があります。  
お急ぎのときは、お近くの営業拠点に直接お問い合わせください。

●営業本部 TEL (03) 5783-0626	●北陸支店 TEL (076) 263-4311
●北海道支店 TEL (011) 896-1740	●関西支店 TEL (0798) 37-2665
●東北支店 TEL (022) 288-8676	●中国支店 TEL (082) 504-8282
●関東支店 TEL (03) 6738-0872	●四国支店 TEL (087) 863-6761
●中部支店 TEL (052) 533-0231	●九州支店 TEL (092) 621-5772

■営業所の移転等により、上記電話番号に連絡がとれない場合は、  
下記のアドレスにアクセスすることで、最新の全国営業拠点  
をご確認いただけます。

<http://www.koki-holdings.co.jp/powertools/sales.html>

WEBに  
アクセス

バーコードリーダー機能付きの  
携帯端末より読み取ることで、  
最新の全国営業拠点をご確認い  
ただけます。



# 工機ホールディングス株式会社

〒108-6020 東京都港区港南2丁目15番1号 (品川インターシティA棟)  
営業本部 TEL (03) 5783-0626 (代)

電動工具ホームページ — <http://www.koki-holdings.co.jp/powertools/>