

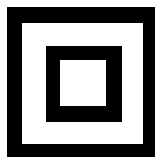
Hitachi Koki

日立電気ディスクグラインダ

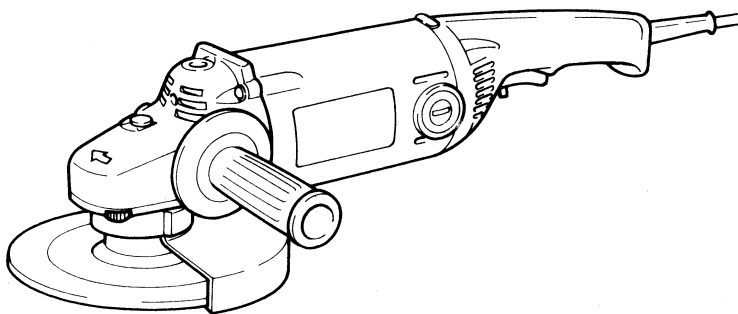
180mm G 18SH

取扱説明書

このたびは日立電気ディスクグラインダをお買い上げたいただき、ありがとうございました。ご使用前にこの取扱説明書をよくお読みになり、正しく安全にお使いください。お読みになった後は、いつでも見られる所に大切に保管してご利用ください。



二重絶縁



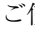
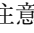

HITACHI


目 次


ページ

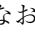
電動工具の安全上のご注意	2
電気ディスクグラインダの使用上のご注意	5
各部の名称	7
仕 様	8
標準付属品	8
別売部品	9
用 途	10
作業前の準備	10
ご使用前に	11
削 り 方	13
トイシの取付け・取りはずし	15
別売部品の取付け方	16
保守・点検	19
ご修理のときは	裏表紙

警告， 注意， 注 の意味について

ご使用上の注意事項は「 警告」と「 注意」に区分していますが、それぞれ次の意味を表します。また、「 注」の意味も説明します。

 **警告** : 誤った取扱いをしたときに、使用者が死亡または重傷を負う可能性が想定される内容のご注意。

 **注意** : 誤った取扱いをしたときに、使用者が傷害を負う可能性が想定される内容および物的損害のみの発生が想定される内容のご注意。

なお、「 注意」に記載した事項でも、状況によっては重大な結果に結び付く可能性があります。いずれも安全に関する重要な内容を記載しているので、必ず守ってください。

 **注** : 製品のすえ付け、操作、メンテナンスに関する重要なご注意。

電動工具の安全上のご注意

- 火災、感電、けがなどの事故を未然に防ぐために、次に述べる「安全上のご注意」を必ず守ってください。
- ご使用前に、この「安全上のご注意」すべてをよくお読みの上、指示に従って正しく使用してください。
- お読みになった後は、お使いになる方がいつでも見られる所に必ず保管してください。

警 告

- ① 作業場は、いつもきれいに保ってください。
 - ちらかった場所や作業台は、事故の原因になります。
- ② 作業場の周囲状況も考慮してください。
 - 電動工具は、雨の中で使用したり、湿った、または、ぬれた場所で使用しないでください。
 - 作業場は十分に明るくしてください。
 - 可燃性の液体やガスのある所で使用しないでください。
- ③ 感電に注意してください。
 - 電動工具を使用中、身体を、アース(接地)されているものに接触させないようにしてください。
(例えば、パイプ、暖房器具、電子レンジ、冷蔵庫などの外枠)
- ④ 子供を近づけないでください。
 - 作業者以外、電動工具やコードに触れさせないでください。
 - 作業者以外、作業場へ近づけないでください。
- ⑤ 使用しない場合は、きちんと保管してください。
 - 乾燥した場所で、子供の手の届かない高い所または鍵のかかる所に保管してください。
- ⑥ 無理して使用しないでください。
 - 安全に能率よく作業するために、電動工具の能力に合った速さで作業してください。
- ⑦ 作業に合った電動工具を使用してください。
 - 小形の電動工具やアタッチメントは、大形の電動工具で行う作業には使用しないでください。
 - 指定された用途以外に使用しないでください。
- ⑧ きちんとした服装で作業してください。
 - だぶだぶの衣服やネックレスなどの装身具は、回転部に巻き込まれる恐れがあるので、着用しないでください。
 - 屋外での作業の場合には、ゴム手袋と滑り止めの付いた履物の使用をお勧めします。
 - 長い髪は、帽子やヘアカバーなどでおおってください。



警告

- ⑨ 保護メガネを使用してください。
 - 作業時は、保護メガネを使用してください。また、粉じんの多い作業では、防じんマスクを併用してください。
- ⑩ 防音保護具を着用してください。
 - 騒音の大きい作業では、耳栓、イヤマフなどの防音保護具を着用してください。
- ⑪ コードを乱暴に扱わないでください。
 - コードを持って電動工具を運んだり、コードを引っ張ってコンセントから抜かないでください。
 - コードを熱、油、角のところがった所に近づけないでください。
- ⑫ 加工する物をしっかりと固定してください。
 - 加工する物を固定するために、クランプや万力などを利用してください。手で保持するより安全で、両手で電動工具を使用できます。
- ⑬ 無理な姿勢で作業をしないでください。
 - 常に足元をしっかりとさせ、バランスを保つようにしてください。
- ⑭ 電動工具は、注意深く手入れをしてください。
 - 安全に能率よく作業していただくために、刃物類は常に手入れをし、よく切れる状態を保ってください。
 - 注油や付属品の交換は、取扱説明書に従ってください。
 - コードは定期的に点検し、損傷している場合は、お買い求めの販売店に修理を依頼してください。
 - 継ぎ(延長)コードを使用する場合は、定期的に点検し、損傷している場合には交換してください。
 - 握り部は、常に乾かしてきれいな状態を保ち、油やグリースが付かないようにしてください。
- ⑮ 次の場合は、電動工具のスイッチを切り、さし込みプラグを電源から抜いてください。
 - 使用しない、または、修理する場合。
 - 刃物、トイシ、ビットなどの付属品を交換する場合。
 - その他、危険が予想される場合。
- ⑯ 調節キーやスパナなどは、必ず取りはずしてください。
 - 電源を入れる前に、調節に用いたキーやスパナなどの工具類が取りはずしてあることを確認してください。
- ⑰ 不意な始動は避けてください。
 - 電源につないだ状態で、スイッチに指を掛けて運ばないでください。
 - さし込みプラグを電源にさし込む前に、スイッチが切れていることを確かめてください。
- ⑱ 屋外使用に合った継ぎ(延長)コードを使用してください。
 - 屋外で使用する場合、キャブタイヤコードまたはキャブタイヤケーブルの継ぎ(延長)コードを使用してください。



警 告

- ①9 油断しないで十分注意して作業を行ってください。
- 電動工具を使用する場合は、取扱方法、作業のしかた、周りの状況など十分注意して慎重に作業してください。
 - 常識を働かせてください。
 - 疲れているときは、使用しないでください。
- ②0 損傷した部品がないか点検してください。
- 使用前に、保護カバーやその他の部品に損傷がないか十分点検し、正常に作動するか、また、所定機能を発揮するか確認してください。
 - 可動部分の位置調整および締付け状態、部品の破損、取付け状態、その他、運転に影響を及ぼすすべての箇所に異常がないか確認してください。
 - 損傷した保護カバー、その他の部品交換や修理は、取扱説明書の指示に従ってください。取扱説明書に指示されていない場合は、お買い求めの販売店に修理を依頼してください。
スイッチが故障した場合は、お買い求めの販売店に修理を依頼してください。
 - スイッチで始動および停止操作のできない電動工具は、使用しないでください。
- ②1 指定の付属品やアタッチメントを使用してください。
- この取扱説明書および弊社カタログに記載されている指定の付属品やアタッチメント以外のものを使用すると、事故やけがの原因になる恐れがあるので、使用しないでください。
- ②2 電動工具の修理は、専門店に依頼してください。
- この製品は、該当する安全規格に適合しているので改造しないでください。
 - 修理は、必ずお買い求めの販売店に依頼してください。
修理の知識や技術のない方が修理すると、十分な性能を発揮しないだけでなく、事故やけがの原因になります。

回 二重絶縁について

電気が流れる導体部と人の触れる外枠部の間が、二つの絶縁物で二重に絶縁されている電動工具であり、この製品には“回”マークを表示しています。

二重絶縁工具は、感電に対し安全性が高められています。

異なった部品と交換したり、間違っ組立てたりすると、二重絶縁構造ではなくなり、安全でなくなる場合があります。

電気系統の分解・組立や部品の交換・修理は、お買い求めの販売店に依頼してください。

電気ディスクグラインダの使用上のご注意

先に電動工具として共通の注意事項を述べましたが、電気ディスクグラインダとして、さらに次に述べる注意事項を守ってください。

⚠ 警 告

- ① 使用電源は、銘板に表示してある電圧で使用してください。

表示を超える電圧で使用すると、回転が異常に高速となり、けがの原因になります。

- ② ホイルガードは、必ず取付けて使用してください。

トイシやダイヤモンドホイールが破壊したとき、けがの原因になります。

- ③ 使用するトイシ(レジノイドトイシ)は、最高使用周速度 71 m/s { $4,300\text{ m/min}$ } 以上の正規のトイシを取付け、正しい使用面で研削してください。

側面や上面では研削しないでください。

正規以外のトイシを使用したり、また側面や上面で研削すると、トイシが破壊し、けがの原因になります。

(トイシ寸法は8ページの仕様欄をご参照ください。)

- ④ トイシにヒビ、割れなどの異常がないことを確認してから使用してください。

異常があると、トイシが破壊し、けがの原因になります。

- ⑤ 使用中は、振り回されないようにサイドハンドルを付け、本体を両手で確実に保持してください。とくに始動時は気をつけてください。

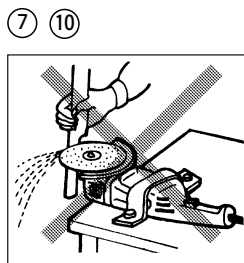
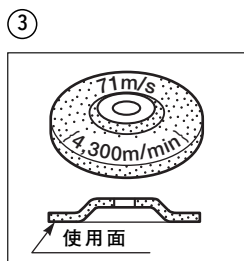
確実に保持していないと、けがの原因になります。

- ⑥ 水、研削液などは使用しないでください。

乾式用のため、トイシの破壊によるけがや感電の恐れがあります。

- ⑦ 本体を万力などで保持した使い方はしないでください。

トイシやダイヤモンドホイールが破壊したとき、けがの原因になります。

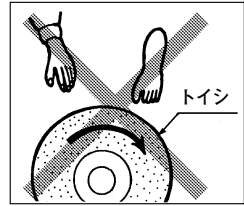


⚠ 警 告

- ⑧ 使用中は、回転部に手や顔などを近づけないでください。

けがの原因になります。

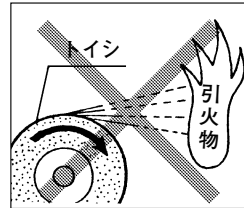
⑧



- ⑨ 研削粉は火花となって飛散するので、引火しやすいもの、傷付きやすいものは安全な場所に遠ざけてください。また、研削火花を直接手足などに当てないようにしてください。

火災ややけどの原因になります。

⑨



- ⑩ トイシを用いて切断作業をする場合は、切断トイシを使用してください。

切断トイシ以外のトイシは、けがの原因になります。

- ⑪ 切断トイシを使用する場合は、切断トイシ専用のホイルガード・ベースセット(切断用)、ホイルワッシャ(切断用)、ホイルナット(切断用)を取付けてください。

切断トイシが破壊したとき、けがの原因になります。

⑫

- ⑫ 回転させたまま、台や床などに放置しないでください。

けがの原因になります。



- ⑬ 使用中、機体の調子が悪かったり、異常音、異常振動がしたときは、直ちにスイッチを切って使用を中止し、お買い求めの販売店に点検・修理を依頼してください。

そのまま使用していると、けがの原因になります。

- ⑭ 誤って落としたり、ぶつけたときは、トイシや機体などに破損や亀裂、変形がないことをよく点検してください。

破損や亀裂、変形があると、けがの原因になります。

- ⑮ [事業者の方へ] トイシの取替え・試運転は、法・規則で定める特別教育を受けた人に行わせてください。

関連法令 労働安全衛生法 第59条

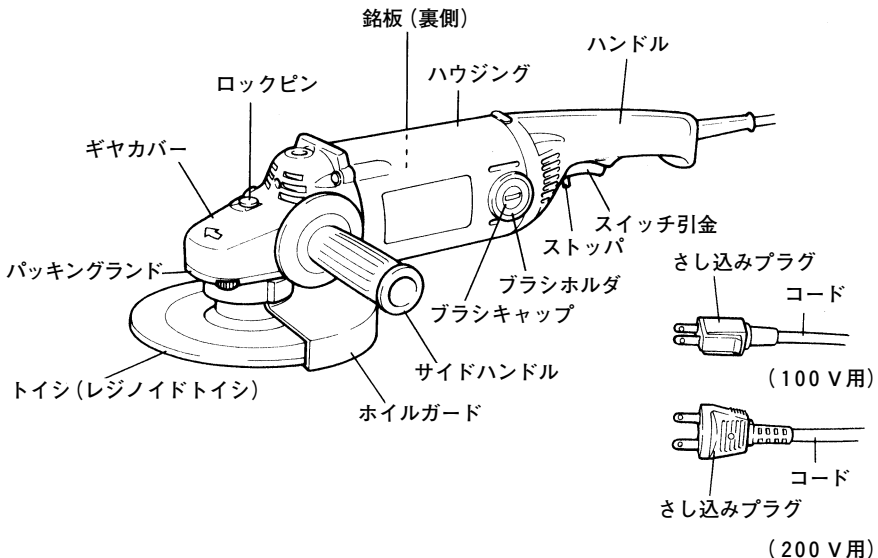
労働安全衛生規則 第36条

安全衛生特別教育規程 第2条

⚠ 注 意

- ① 工具類(トイシなど)や付属品は、取扱説明書に従って確実に取付けてください。
確実でないと、はずれたりし、けがの原因になります。
- ② 新しいトイシを取付け、はじめてスイッチを入れるときは、トイシの露出部から一時身体を避けてください。
トイシが破壊したとき、けがの原因になります。
- ③ 試運転を励行してください。
試運転時間は、12ページの「7. 試運転を行う」の項を参照してください。
試運転せずに作業開始すると、思わぬけがの原因になります。
- ④ 高所作業のときは、下に人がいないことをよく確かめてください。
また、コードを引っ掛けたりしないでください。
材料や機体などを落としたときなど、事故の原因になります。
- ⑤ 指定以外の刃物(丸のこ刃、チップソーなど)での切断作業はしないでください。
丸のことしての保護装置がなく、けがの原因になります。

各部の名称



仕 様

使 用 電 源	単相交流 50 / 60 Hz 共用 電圧100 Vまたは200 V…(共用ではありません)
モ ー タ ー	単相直巻整流子モーター
全 負 荷 電 流	15 A…100 V品, 7.5 A…200 V品
無 負 荷 回 転 数	6800 min ⁻¹ {回/分}
消 費 電 力	1430 W
ト イ シ 寸 法	外径180mm×厚さ6 mm×穴径22 mm
質 量	4.9 kg (トイシ, コードを除く)
コ ー ド	2心キャブタイヤケーブル 2.5 m
振動3軸合成値 ^{※1}	4.5 m/s ² ^{※2}

(200V品は生産を打切ることがあります。)

※1：振動3軸合成値(周波数補正振動加速度実効値の3軸合成値)については
JEMA [一般社団法人日本電機工業会]

ウェブサイト：<http://www.jema-net.or.jp/Japanese/pis/powertool.html>
をご参照ください。

※2：振動3軸合成値は、EN60745-2-3規格に基づき測定しています。

標準付属品

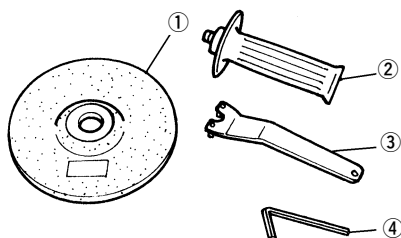


図 2

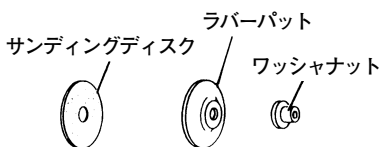
- ① トイシ (レジノイドトイシ) …………… 1 枚
- ② サイドハンドル …………… 1 個
- ③ スパナ …………… 1 個
- ④ 六角棒スパナ …………… 1 個

別売部品

…………… (別売部品は生産を打ち切る場合があります。)

作業に適した別売部品をお選びください。取付方法は16～18ページをご参照ください。

1. 180 mm ディスクサンダ用部品……………



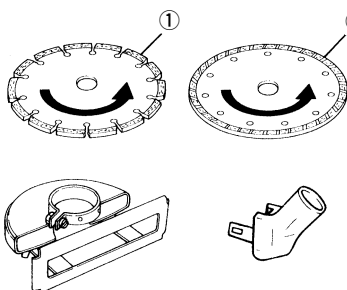
- 研削量が少なく仕上げ面をきれいにしたいとき、塗装面の下地みがき、さび落とし、塗料落としなどに用います。
- 粒度はP16, P20, P24, P30, P36, P40, P50, P60, P80, P100, P120の11種類ありますので、ご要求の際は適当な粒度をご指定ください。

2. ベベルワイヤブラシ……………



- 従来のワイヤブラシに比べ線材破片の飛散が少なく高性能、長寿命タイプ。標準付属のホイルワッシャ、ホイルナット、スパナが使い便利です。

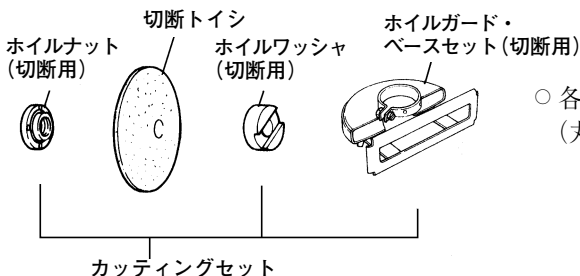
3. ダイヤモンドホイール用部品 (乾式用) ……………



- コンクリート、石材などの溝入れに用います。

形 状	寸 法 (mm)		
	外径	厚さ	穴径
①セグメントタイプ	180	2	22
②波 形 タ イ プ	180	2.1	22

4. 180 mm 切断トイシ用部品……………



- 各種軟鋼材の切断に用います。(丸パイプ, 等辺山形鋼など)

用 途

用 途	使用する別売部品
鉄，青銅，アルミ鋳物などのバリ取りおよび仕上げ溶接・溶断部の研削，さび落し	レジノイドトイシ
塗装面の下地みがき，さび落し，塗料落し	サンディングディスク スーパーワイヤブラシ
コンクリート，各種石材の切断，すじつけ	ダイヤモンドホイール（乾式用）
各種軟鋼材（丸パイプ，等辺山形鋼など）の切断	切断トイシ

作業前の準備

作業前に次の準備をすませてください。

1. 漏電しゃ断器の確認……………

この製品は二重絶縁構造ですので，法令により漏電しゃ断器の設置は免除されていますが，万一の感電防止のため，漏電しゃ断器が設置されている電源に接続することをおすすめします。

2. 継ぎ（延長）コード……………

警 告

- 継ぎ（延長）コードは，損傷のないものを使用してください。

電源の位置がはなれていて継ぎコードが必要なときは，製品を最高の能率で故障なくご使用いただくため，電流を流すのに十分な太さのものをできるだけ短くしてご使用ください。

次の表は，使用できるコードの太さ（導体公称断面積）とその最大長さを示します。

導体公称断面積	最大長さ
1.25 mm ²	10 m
2 mm ²	15 m
3.5 mm ²	30 m

左の表は100V品の場合であり，200V品の場合には最大長さはこの2倍が限度です。

3. 作業環境の整備・確認……………

作業をする場所が注意事項にかかげられているような適切な状態になっているかどうか確認してください。

薄い鋼板を研削するような場合には、作業台の状態によっては研削音が鋼板に反響して大きな騒音がでる場合があります。このような場合には鋼板の下にゴムシートを敷くなどしてよけいな騒音を出さない配慮が必要です。

○騒音防止規制について

騒音に関しては、法令や各都道府県などの条例で定める規制があります。ご近所に迷惑をかけないように、規制値以下でご使用になることが必要です。状況に応じ、しゃ音壁を設けて作業してください。

ご使用前に



警告

- ご使用前に次のことを確認してください。1～5項については、さし込みプラグを電源にさし込む前に確認してください。

1. 使用電源を確かめる……………

必ず銘板に表示してある電源でご使用ください。表示を超える電圧で使用するとモーターの回転数が異常に速くなり、トイシや機体が破壊する恐れがあります。また、直流電源で使用しないでください。製品の損傷を生じるだけでなく、事故の原因になります。

2. スイッチが切れていることを確かめる……………

スイッチが入っているのを知らずにさし込みプラグを電源にさし込むと不意に起動し思わぬ事故の原因になります。スイッチは、スイッチ引金(8ページ参照)を引くと入り、はなすと切れます。

スイッチの引金を引き、はなしたとき引金に戻ることを必ず確認してください。

3. ホイルガードの確認……………

ホイルガードはトイシが破壊した場合の保護のためのものですから、必ず取付けてください。ホイルガードは、付属の六角棒スパナで締付ねじを少しゆるめることにより任意の角度に動かすことができます。作業に適した角度にセットしてご使用ください。調整後は、締付ねじを確実に締付けてください。

4. ロックピンの確認……………

ロックピン(8ページ参照)を押して、はなしたとき確実に戻ることを確認してください。

5. トイシの確認および取付け……………

トイシは正規のものか、またヒビや割れがないか十分お調べください。トイシは正規の状態に取付けられ、十分締付けられているか点検してください。

トイシの取付けは15ページ「トイシの取付け・取りはずし」の項をご参照ください。

6. 電源コンセントの点検……………

さし込みプラグをさし込んだとき、ガタガタだったり、すぐ抜けるようでしたら修理が必要です。お近くの電気工事店などにご相談ください。

そのままお使いになりますと、過熱して事故の原因になります。

7. 試運転を行う……………

注 意

- 本機のスイッチを入れるときは、本機の回転部分が加工材などに接触していないことを確認してください。接触していることを知らずにスイッチを入れると、トイシが破壊することがあり、けがの原因になります。
- 新しいトイシを取付け、はじめてスイッチを入れるときは、トイシの露出部から必ず一時身体を避けてください。

トイシにヒビ・割れがあるのを気づかずに作業しますと非常に危険です。作業前には人のいない方向にトイシを向け、必ず試運転を行って異常がないことを確認してください。

試運転時間は、

トイシ交換のとき ————— 3分間以上

その日の作業始めのとき ————— 1分間以上です。

削り方

警告

- 作業中は、必ず保護メガネを使用してください。
- 機体に衝撃をかけるとトイシにヒビが入ったり、割れたりする恐れがありますので、取扱いには十分注意してください。
万一機体を誤ってぶつけたり、落としたりしたときは、必ずトイシのヒビ割れや、機体に破損などがないことを十分確認してください。

注 • 回転中には、ロックピンを押さないでください。またロックピンを押したままでスイッチを入れないでください。

1. 押しつけ力……………

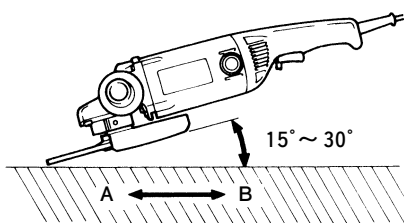
トイシは被研削面に強く押しつけしないでください。自重で研削できますから被研削面に軽くあてる程度に保持してください。

強く押しつけますと回転が落ちますから仕上面がきたなくなりますし、また過負荷になってモーターが故障する原因となります。

2. 押しつけ角度……………

トイシの全面を被研削面にあてないで、外周部分で研削するよう下図のように $15^{\circ} \sim 30^{\circ}$ 傾けてご使用ください。

3. トイシの進め方……………



トイシが新しいときは、前(Aの方向)へ押しますとトイシの角が食い込むことがありますから、後ろ(Bの方向)へ引いてご使用ください。

角が消耗しましたら、どちらへ進めても結構です。

- 付属のトイシ(レジノイドトイシ)はト粒の種類A、粒度P 36ですから一般鋼材の重研削用に最も適しておりますが、その他の各種の材料にも使用できる用途の広いものであります。なお粒度が荒い方ですから仕上面をきれいにするには、機体を軽く持ち上げ気味にしてゆっくりと一定速度で研削しますと、粒度の細かいものと同じように仕上げることができます。

4. スイッチの操作……………

スイッチはスイッチ引金(8ページ参照)を引いてからストッパを押すと引金から指をはなしても入ったままになっており連続運転に便利です。

切るときは再び引金を引くとストッパがはずれます。

5. 使用直後の注意……………

使用後はスイッチを切って、トイシの回転が止まってから本機を置いてください。回転が止まらぬうちに切粉やごみの多い場所に置きますと、切粉やごみを吸い込むことがありますのでご注意ください。

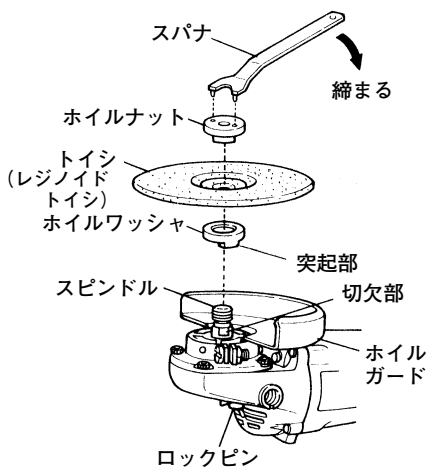
トイシの取付け・取りはずし

⚠ 警 告

- 万一の事故を防止するため、必ずスイッチを切り、さし込みプラグを電源から抜いておいてください。

⚠ 注 意

- ホイルナットは、必ず付属のスパナを使って十分に締付けてください。



1. 取付け……………

- (1) スピンドルを上に向け、ホイルワッシャの突起部をスピンドルの切欠部に合わせて取付けます。
- (2) ホイルワッシャの上にトイシの突出部を当てます。
- (3) トイシの上からホイルナットをスピンドルにねじ込みます。
- (4) ロックピンを押してスピンドル軸を固定し、ホイルナットをスパナで締付けます。

2. 取りはずし……………

トイシを取りはずす場合は、上記の取付けと逆の手順で行ってください。

- 注** • ロックピンを押してはなしたときに、確実に戻ることを確認してください。

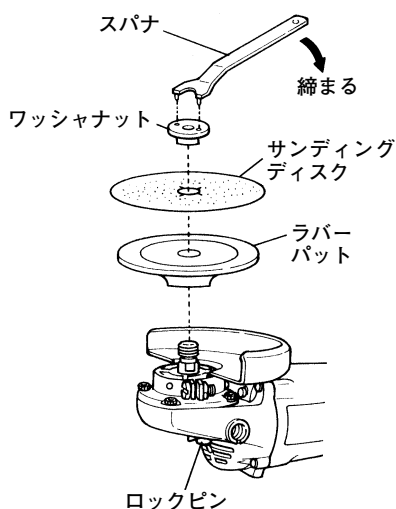
別売部品の取付け方

警告

- 万一の事故を防止するため、必ずスイッチを切り、さし込みプラグを電源から抜いておいてください。
- 別売部品を使用の場合も必ずホイルガードを取付け、保護メガネを使用してください。
- 別売部品の項（9ページ）に記載された外径を超えるものは使用しないでください。

（付属のトイシの取付けと共通な部分は省略してあります。）

1. サンディングディスクの取付け……………



（この場合、付属のトイシ取付け用のホイルワッシャ、ホイルナットは使用しません。）

- (1) スピンドルにラバーパット、サンディングディスクの順に取付けます。
- (2) サンディングディスクの上からワッシャナットをスピンドルにねじ込みます。
- (3) ロックピンを押してスピンドル軸を固定し、スパナでワッシャナットを十分に締付けます。

2. ベベルワイヤブラシの取付け……………

付属のホイルワッシャ、ホイルナットを使用し、トイシと同じ方法で取付けます。また、ご使用の際は、必ず別売のベベルワイヤブラシ用保護カバーと合わせてお使いください。

3. ダイヤモンドホイールの取付けおよび使用上のご注意……………

⚠ 警 告

- ダイヤモンドホイールは当社指定の別売部品(外径 180 mm, 穴径 22 mmのもの)を使用してください。
- 使用前に、必ずダイヤモンドホイールにヒビ割れ、欠け、曲がりがないことを点検してください。
- 水や研削液などをかけて使用しないでください。
- 切削方向によっては反力があるので、本体を確実に保持してください。

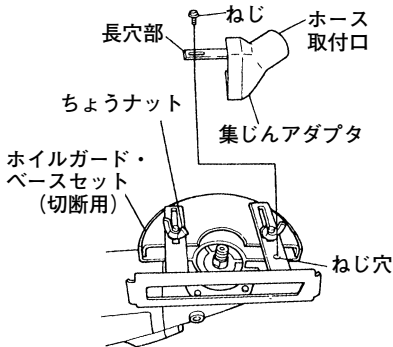
⚠ 注 意

- トイシと同様に試運転を行って、異常がないことを確認してください。(12 ページをご参照ください)

- 注** • モーターが故障する原因になるので、1 回の切込み量は 20 mm 以下にしてください。また、送り速さを加減しながら無理な力をかけないようにして使用してください。

○ ホイルガード・ベースセット(切断用)を取付ける場合

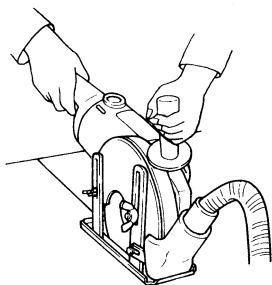
- (1) 付属のトイシ用のホイルガードをはずし、ホイルガード・ベースセット(切断用)を本体の回転方向に注意して取付けます。
- (2) ホイルガード・ベースセット(切断用)の角度を作業に合った位置にセットし、ホイルガード・ベースセット(切断用)を十分に固定します。
- (3) 切込み量の調整は、ちょうナット(2コ)をゆるめて行います。



○ 集じんアダプタを取付ける場合

- (1) ホイルガード・ベースセット(切断用)のねじ穴に集じんアダプタの長穴部を合せ、ねじで締付け固定してください。
- (2) 集じんアダプタのホース取付口に、電動工具用集じん機(別売品)のホースを取付けてご使用ください。切断粉が飛散せず、衛生的な作業ができます。

- 注** • 集じんアダプタはゴム製ですので、切断トイシを使用して鋼材を切断する場合は使用しないでください。切断作業時に発生する研削火花で集じんアダプタや集じん機が損傷します。

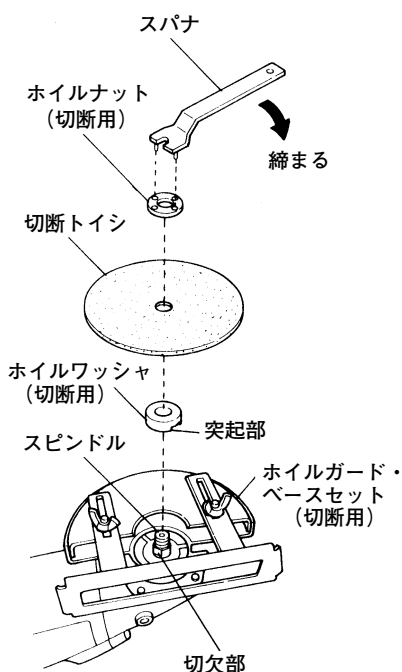


(使用例)

○ ダイヤモンドホイールの取付け

付属のトイシの取付けと同じです。15 ページをご参照ください。

4. 切断トイシの取付け……………



(この場合、付属のトイシ取付け用のホイールワッシャ、ホイールナットおよびホイールガードは使用しません。)

- (1) 付属のトイシ用のホイールガードをはずし、ホイールガード・ベースセット(切断用)を本体の回転方向に注意して取付けます。
- (2) ホイールワッシャ(切断用)の突起部をスピンドルの切欠部に合わせて取付けます。
- (3) ホイールワッシャ(切断用)の上に切断トイシを取付けます。
- (4) 切断トイシの上からホイールナット(切断用)の凸部を切断トイシ側にして、スピンドルにねじ込みます。
- (5) ロックピンを押して、スピンドル軸を固定し、スパナでホイールナット(切断用)を十分に締付けます。

保守・点検



警告

- 点検・手入れの際は、必ずスイッチを切り、さし込みプラグを電源から抜いておいてください。

1. トイシの取替え時期……………

トイシの外径が110 mmぐらいまでに摩耗しましたら、新品と取替えてください。

2. 各部取付けねじの点検……………

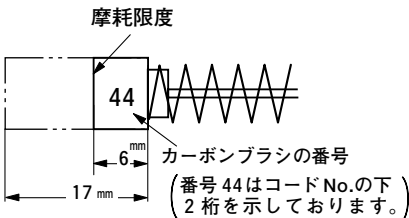
各部取付けねじでゆるんでいるところがないかどうか定期的に点検してください。もしゆるんでいるところがありましたら締め直してください。

ゆるんだままお使いになりますと、けがなど事故の原因になります。

3. カーボンブラシの点検……………

モーター部には、消耗品であるカーボンブラシを使用しております。

カーボンブラシの摩耗が大きくなりますと、モーターの故障の原因となりますので、長さが摩耗限度(6 mmぐらい)になりましたら新品と交換してください。



また、カーボンブラシはごみなどを取り除いてきれいにし、ブラシホルダ内で自由にすべるようにしておいてください。

- 注 • 新品と交換の際は、必ず図示の番号(44)の日立カーボンブラシを使用してください。

交換方法

カーボンブラシは、マイナスドライバーなどでブラシキャップ(8ページ参照)をはずしますと取り出せます。

4. モーター部の取扱いについて……………

モーター部の巻線部分は本機の心臓部ともいえます。巻線部分にキズをつけたり、洗油や水をつけたりしないよう十分注意してください。

- 注 • モーター内部にごみやほこりがたまると、故障の原因になります。

50時間ぐらい使用しましたら、モーターを無負荷運転させて、湿気のない空気をハンドルの風穴から吹き込んでください。ごみやほこりの排出に効果があります。

5. 表面のよごれの清掃……………

本機の外枠は強じんな合成樹脂製ですが，ガソリン，シンナー，石油，灯油類を付着させると表面をいためます。

清掃の場合は，乾いた布か石けん水をつけた布などでふいてください。

6. 製品や付属品の保管……………

使用しない製品や付属品の保管場所として，下記のような場所は避け，安全で乾燥した場所に保管してください。

- | | | | |
|---|---|---|---------------------|
| { | <ul style="list-style-type: none">○お子様の手が届いたり，簡単に持ち出せる場所○軒先など雨がかったり，湿気のある場所○温度が急変する場所○直射日光の当たる場所○引火や爆発の恐れがある揮発性物質の置いてある場所 | } | このような場所
には保管しない。 |
|---|---|---|---------------------|

メ

モ

メ

モ

ご修理のときは

修理・お手入れ・お取扱いのご相談は、まずお買い求めの販売店にご依頼ください。
転居や贈答品などでお困りの場合は、商品名・品番をご確認の上、お近くの営業拠点へ
お問い合わせください。

お客様メモ

お買い上げの際、販売店名・製品に表示されている製造番号(NO.)などを下欄にメモしておかれますと、
修理を依頼されるとき便利です。

お買い上げ日	年 月 日	製造番号(NO.)
販売店(TEL)		

全国営業拠点

お客様相談センター ※土・日・祝日を除く 9:00~17:00

●フリーダイヤル



0120-20-8822

※携帯電話からはご使用になれません。
携帯電話からはお近くの営業拠点にお問い合わせください。

※長くお待たせする場合があります。
お急ぎのときは、お近くの営業拠点に直接お問い合わせください。

●営業本部 TEL (03) 5783-0626	●北陸支店 TEL (076) 263-4311
●北海道支店 TEL (011) 896-1740	●関西支店 TEL (0798) 37-2665
●東北支店 TEL (022) 288-8676	●中国支店 TEL (082) 504-8282
●関東支店 TEL (03) 5733-0255	●四国支店 TEL (087) 863-6761
●中部支店 TEL (052) 533-0231	●九州支店 TEL (092) 621-5772

■ 営業所の移転等により、上記電話番号に連絡がとれない場合は、
下記のアドレスにアクセスすることで、最新の全国営業拠点
をご確認いただけます。

<http://www.hitachi-koki.co.jp/powertools/sales.html>

WEBに
アクセス



右のQRコードをバーコードリ
ーダー機能付きの携帯端末より
読み取ることで、最新の全国営
業拠点をご確認いただけます。



〒108-6020 東京都港区港南2丁目15番1号(品川インターシティA棟)

営業本部 TEL (03) 5783-0626 (代)

電動工具ホームページ—<http://www.hitachi-koki.co.jp/powertools/>