

日立産業用集じん機

一般粉じん用

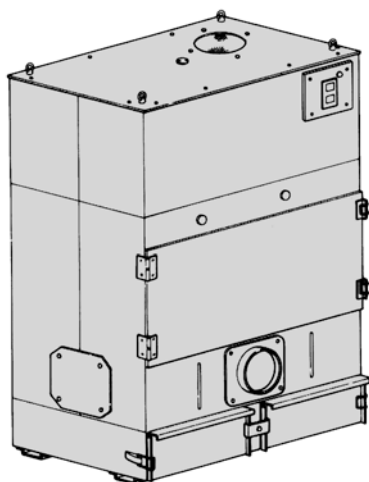
HITACHI DUST COLLECTOR

RG 700・RG 700Y

このたびは日立産業用集じん機をお買い上げいただき、ありがとうございました。

ご使用前にこの取扱説明書をよくお読みになり、正しく安全にお使いください。

お読みになった後は、いつでも見られる所に大切に保管してご利用ください。



目次	ページ
注意していただきたいこと	1・2
各部の名称	3
据え付け	4～6
ご使用前に	7
ご使用後に	8～11
仕様	12
別売部品	12
アフターサービスについて	13
構造図、部品表	14～16
接続図	17・18
保守点検チェックリスト	19・20

⚠警告、⚠注意、注の意味について

ご使用上の注意事項は「⚠警告」と「⚠注意」に区分していますが、それぞれ次の意味を表します。また、「注」の意味も説明します。

⚠警告 : 誤った取扱いをしたときに、使用者が死亡または重傷を負う可能性が想定される内容のご注意。

⚠注意 : 誤った取扱いをしたときに、使用者が傷害を負う可能性が想定される内容および物的損害のみの発生が想定される内容のご注意。

なお、「⚠注意」に記載した事項でも、状況によっては重大な結果に結び付く可能性があります。いずれも安全に関する重要な内容を記載しているので、必ず守ってください。

注 : 製品の据付け、操作、メンテナンスに関する重要なご注意。

注意していただきたいこと ➡

- 火災、感電、けがなどの事故を未然に防ぐために、次に述べる各項目を必ず守ってください。
- ご使用前に、この「注意していただきたいこと」すべてをよくお読みの上、指示に従って正しく使用してください。
- お読みになった後は、お使いになる方がいつでも見られる所に必ず保管してください。

⚠ 警告

1. 次のものは絶対に吸わせないでください。

火災や故障の原因になります。



ガソリン、シンナー、ベンジン、灯油、塗料などの引火性のもの



高速切断機、ベルトサンダー、グラインダーなどから発生する粉じん



溶接、はんだのヒューム



アルミニウム、亜鉛、マグネシウム、チタンなどの爆発性粉じん



火のついた吸いながら、マッチなど高温のもの



薬品、水、油や塗料、セメント粉など粘着性のもの、カーボン粉じん、5μm以下の微細な粉じん

2. 使用電源は、銘板に表示してある電圧・周波数で使用してください。

表示以外の電源を使用すると、感電・火災や故障の原因になります。

3. 必ずアース（接地）してください。

故障や漏電などのとき、感電の恐れがあります。（詳細は、4ページの「①アース・漏電しゃ断器の設置について」の項をご参照ください。）

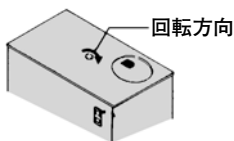
…注意していただきたいこと

警告

4. 本機は屋内用です。決して屋外で使用しないようにしてください。
5. 集じん機の運転状況（異常音、粉じん吹出し、発煙など）に十分注意しながらご使用ください。
6. 集じん機の修理は、専門店で依頼してください。
 - この製品は、該当する安全規格に適合しているので改造しないでください。
 - 修理は、必ずお買い求めの販売店にお申し付けください。
修理の知識や技術のない方が修理すると、十分な性能を発揮しないだけでなく、事故やけがの原因になります。

注意

モーターは矢印通りの回転で



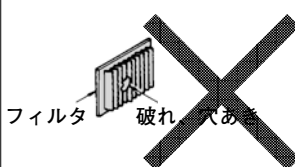
故障を防止するためです。

フィルタは正しくセット



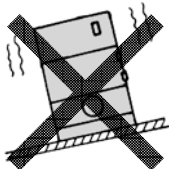
フィルタが外れたまま使用しますとファン破損の原因になります。

フィルタは正規なものを



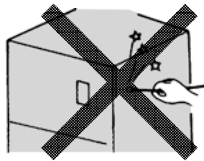
フィルタが破れていたり、穴のあいたまま使用しますと、ファン破損の原因になります。

設置は水平な場所に



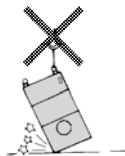
振動、転倒の原因になります。

電源コードは大切に



コードを熱、油、角のとがった所に近づけないでください。また、引っ張ったり、重い物を載せたり、挟み込んだりしないでください。

本体の移動は正しく



吊りボルトは必ず4本共使用し、クレーンやフォークリフトで吊り上げて静かに移動させてください。

注

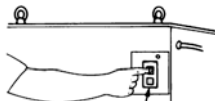
- 集じん機は、メンテナンスが不十分な場合、思わぬ事故や故障の原因になります。巻末の保守点検チェックリストをご活用いただき、本機を安全かつ有効にご使用ください。

各部の名称

集じんランプ

- 集じん機が運転状態にある間点灯します。(モーター通電中点灯します。)

スイッチ



スイッチ

- 電動除じん形(RG700Y)は、スイッチをONすると、まず最初に除じん機構が約10秒間動作します。除じん機構が停止してからファンが回転し、吸込みが開始されます。

除じんレバー

(RG700にのみ装備)

約20回往復



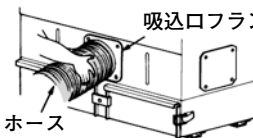
除じんレバー

除じんツマミ

- スイッチを切って完全に吸込みが停止してから除じんレバーを前後に動かして、フィルタに付着している粉じんを落してください。
- 除じん後は、ダストボックス内の粉じんを捨ててください。

吸込口

吸込口フランジ



ホース

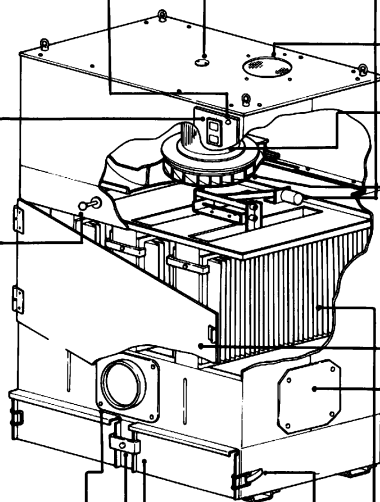
- ホースをつないでください。

回転方向確認窓

- モーターの回転が、矢印方向に回転するように電源コードを接続してください。

除じんモーター

- 電動除じん形(RG700Y)にのみ装備。



吐出口

モーター

ファン

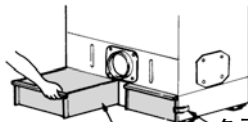
前フタ

吸込口カバー

クランプ

ダストボックス
オサエ

ダストボックス



ダストボックス

クランプ

- クランプとダストボックスオサエを外してダストボックスを引き出し、内部にたまった粉じんを、早目に捨ててください。
- ダストボックス外にごぼれた粉じんは、かき出し棒(納入外)などで、本体外へかき出しててください。

フィルタ

- 吸込んだ粉じんを効率良く捕集します。
- 1~2カ月に1回以上定期的に清掃と点検が必要です。

据え付け



① アース・漏電しゃ断器の設置について

⚠ 警告

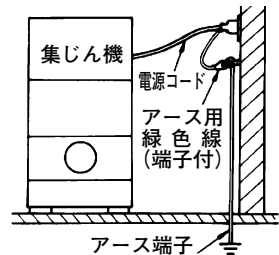
万一漏電した場合の感電事故を防ぐため、

- 本機が接続される電源に、漏電しゃ断器を設置してください。
- 本機は、必ずアース(接地)してご使用ください。定格感度電流15mA以下、動作時間0.1秒以下の電流動作型の漏電しゃ断器の設置されている電源でお使いになる場合でもより安全のためにアース(接地)されるようおすすめします。

設置は次の要領で行なってください。

アースについて

- 電源コードのアース用緑色線先端のアース端子を、ネジ締めして、右図の通りアース線に接続してください。
- アース用緑色線に張力が加わることがないようにしてください。



設備の工事について

- アース設備および漏電しゃ断器に関する工事は、電気設備技術基準および内線規定にしたがった専門工事が必要です。(電気工事店にご相談ください。有料)

アース工事をされる方へ

- アースは第3種接地工事をしてください。
- 既設のアース端子がある場合は、アース性能が十分を確認してください。

漏電しゃ断器工事をされる方へ

- 漏電しゃ断器は、電動機保護用(モータブレーカ)で定格電流30A以上のものを設置してください。
- 既設の漏電しゃ断器がある場合は、上記性能を確認してください。

② 据え付け場所

⚠ 警告

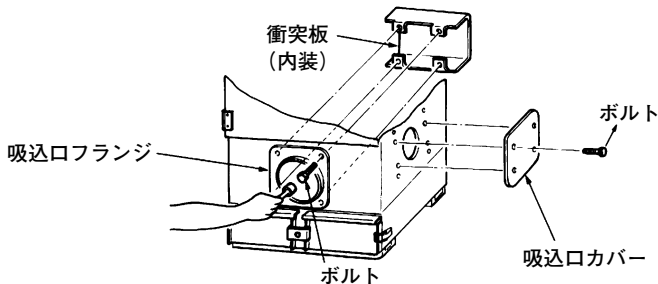
- 本機は防爆構造ではありません。万一の事故に備え、ガソリン・シンナーなどの引火性物質の近くでは使用しないでください。
- 本機は屋内用です。決して屋外で使用しないようにしてください。絶縁劣化による感電・漏電火災の原因になります。

- 床面は、水平で、平らな作業しやすい場所を選んでください。
- 製品質量(230kg)を考慮し、十分な床面強度を確保してください。

③ ホースの取付け

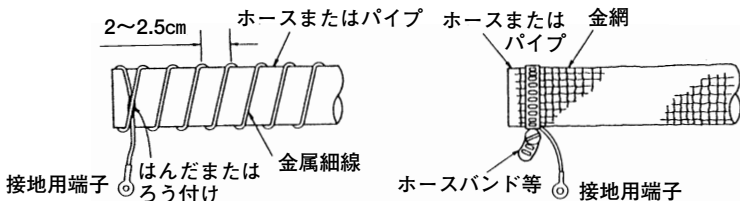
- 吸込口は3面に設けてあります。

次の要領で、作業条件に合せ、任意に使い分けてください。



- 吸込口を外す場合は、吸込口フランジの4本のボルトを外して行なってください。この際、共締めされている内装の衝突板も外れますのでご注意ください。
- 吸込口を取付ける場合は、吸込口フランジ、衝突板を位置決めし、ボルト締めして取付けてください。
- 不用な吸込口には、吸込口カバーを取付けてください。
- 出荷時の吸込口フランジと吸込口カバーのボルトは仮締めです。据え付け時に締め付けを確認してください。(適正トルク：4.9 N・m (50 kgf・cm))

注 ● 静電気による粉じんへの着火及び人体への電撃を防止するため、絶縁性のホースやパイプはアースすることをお勧めします。(4ページの「アースについて」の項もご参照ください)



例1 金属細線によるアース

例2 金網によるアース

- ホースやフードの配管は、周囲条件、作業環境などを考慮し、最も損失の少ない適正な作業が必要です。別売部品をご利用のうえ、お買い求めの販売店に作業をご用命ください。
- 金属配管部品を使用される場合は、壁面および壁面内の金属との間を絶縁してください。
- 据え付け直後や除じん後に吐出口から多少の粉じんの吹き抜けがあります。作業環境によっては、排気ダクトの取付けをおすすめします。

④ 電源コードの延長



警告

•コード延長の際、コードの継ぎ足しは、火災・感電の恐れがあるので、必ず新しいコードに取替えてください。

- 設備の関係で、コードを延長される場合は、電圧降下による動作不良を防止するため、コードは十分な太さのものがようになります。右表に、コード太さに対する最大長さ(コード全長)の関係を示します。

コード線の最大長さの目安

コード太さ コード長さ	コードの導体公称断面積(mm ²)	
	3.5	5.5
最大長さ	20 m	31 m

- 注** • 上表に示すコード長さは、電源事情により若干異なります。延長が必要な場合は、お買い求めの販売店にご相談のうえ、作業をご用命ください。(付属のコードは、5mになっております。)

ご使用前に

① 先ず、次の確認を

- ダストボックス内がからになっていることを確認してください。
もし、粉じんがたまっていたら、清掃をしてからご使用ください。
- ダストボックスのパッキング部、吸込用ホース、その他の配管に空気もれがなく、正常に取付いていることを確認してください。

② 電源コードの接続

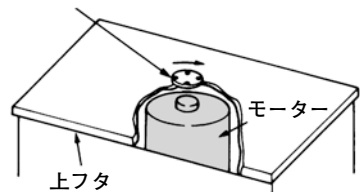
- 電源コードは、銘板に記載してある電源に、正しく接続してください。この際、電源3線中の接地してある相(S相)を、電源コードの白線に接続してください。

③ モーター回転方向の確認

⚠ 注意

- 逆回転で使用するとファン損傷、過電流によるショート・発火の恐れがあるため、必ず正しい回転方向になっていることを確認してください。

回転方向確認窓



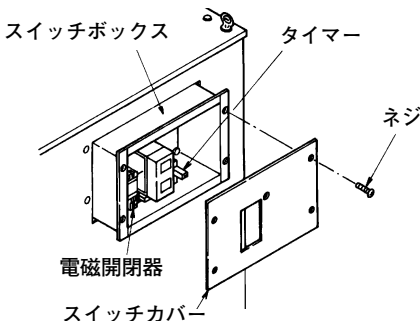
- スイッチをONにし、モーターが正回転であることを確認してください。逆回転の場合は、電源コードのR相とT相(赤線と黒線)を接続替えて、正回転にしてください。

- 回転方向確認窓から、モーターシャフトが銘板の矢印通りの方向に回転していることを確認してください。

④ 電動除じん運転時間の調整

(電動除じん形RG700Yにのみ適用)

- 電動除じん形は、スイッチをONにする毎に自動的に除じん運転されます。除じん運転時間は約10秒にセットしてありますが、起動回数が多い(目安として1日5回以上)場合は、次の要領で、除じん運転時間の短縮調整を行なってください。



- スイッチカバーを外し、タイマー上部のセット時間調整ツマミを左に廻して除じん時間を短縮してください。調整後は、スイッチカバーとスイッチボックスを共締めして本体に確実に取付けてください。

ご 使 用 後 に



① フィルタの除じん

- スイッチをOFFにし、完全に吸込みが停止してから、除じんレバーを前後に往復(約20回)する除じん操作をして、フィルタに付着した粉じんを落してください。この除じん操作は、粉じんの吸込量にもよりますが、1日に1回以上必ず行なってください。
- 電動除じん形(RG700Y)は、スイッチをONにすると自動的に除じん運転されます。

注 ・「②ダストボックスの清掃」以降は、必ずスイッチをOFFにし、主電源をOFFにして、完全に吸込みが停止してから行なってください。

② ダストボックスの清掃

警 告

・ダストボックス内にたまった粉じんは、必ず毎日捨ててください。次の運転時に粉じんが吹き上げられフィルタに再付着するだけでなく、粉じん爆発の恐れのある粉じん雲の発生原因になります。

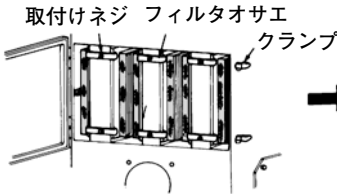
- フィルタの除じん操作後1分以上待ってから、クランプ2コとダストボックスオサエを外し、ダストボックスを引き出して、たまった粉じんを捨ててください。
- 粉じんは、早目に捨てるようにし、また、ダストボックス外にこぼれた粉じんも、かき出し棒(納入外)などで本体外へかき出してください。

③ フィルタの清掃および点検

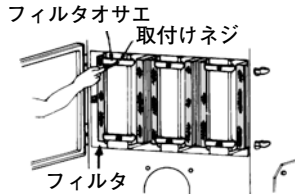
- フィルタは、目詰りがひどくなると、除じんレバーによる操作だけでは除じんが完全でなく、吸込力が低下します。
定期的(1~2ヵ月に1回以上)に、次の順序でフィルタを取出し、ブラッシングや水洗いによる清掃を行なってください。

○ フィルタの取出し方

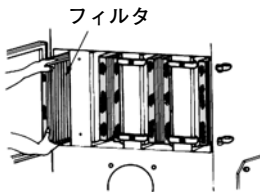
- ① 2コのクランプを外し、前フタをあけます。



- ② 取付けネジを外し、上下2コのフィルタオサエを取り外します。



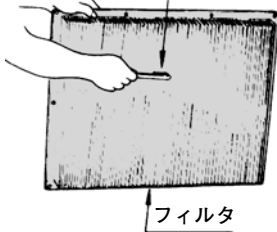
- ③ フィルタを静かに引き出します。



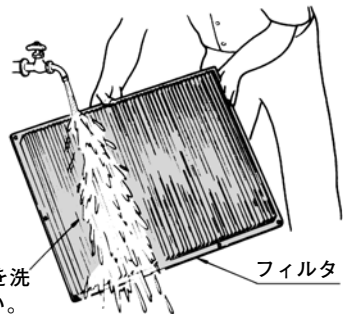
注 ・フィルタは消耗品となりますので予備品を準備されることを、お勧め致します。

- フィルタは、次のようにブラッシング、または水洗いを行ない、目詰りした粉じんを取り除いて吸込力の回復をはかり、性能を保持するようにしてください。
なお、水洗い後は陰干して十分乾燥させてから使用してください。

* ブラシ等により、粉じんをかき落してください。



* 水を流し粉じんを洗い落してください。

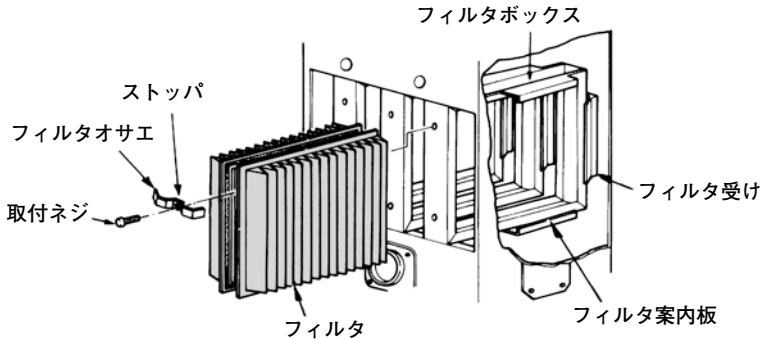




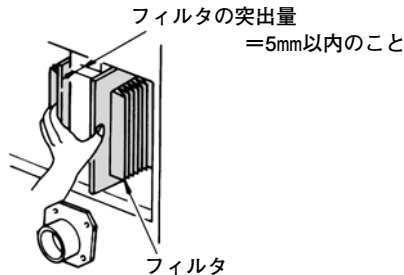
○フィルタの取付け方

①フィルタは、フィルタボックス側面に押付けながら、上・下のフィルタ案内板をガイドにして、フィルタ受けに押し込みます。

フィルタ挿入後のフィルタボックス面からの突出量は5mm以内が正常です。



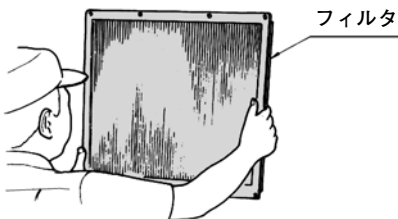
②次に、2コのフィルタを手で挟み、フィルタオサエで固定します。その際、フィルタオサエのストップがフィルタボックス面に当たるまで、取付ネジにより締付けます。



③最後に、フィルタ取付部に隙間なく、確実に取付けられていることを確認してください。

⚠ 警告

- フィルタは正しく取付けて使用してください。
フィルタをはずしたまま使用したり、取付け位置を誤ったまま使用したり、破れたフィルタを使用したりしないでください。粉じんがモーター内に入り、モーター焼損などの故障の原因になります。

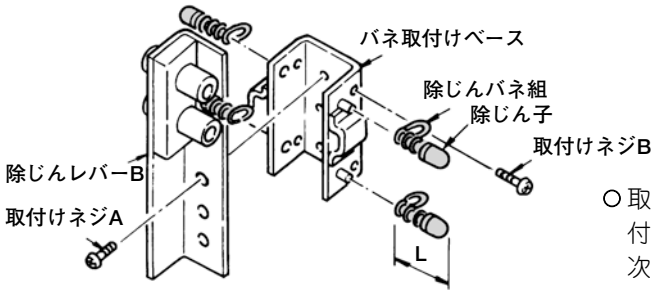


○フィルタをすかして見て、破れや穴の有無を点検してください。

④ 除じんレバーの点検

⚠ 注意

• フィルタの点検と合せ、定期的(1~2ヵ月に1回以上)に、除じんバネ組の除じん子の摩耗状態を点検してください。



○ 取付けネジAを外し、バネ取付けベースを外します。
次に、取付けネジBを外し除じんバネ組を外します。

注 • L寸法=35mm以下は除じんバネ組が交換時期ですので、お買い求めの販売店にご用命ください。


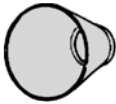
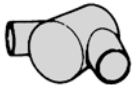
仕 様

項目 \ 型名	RG700	RG700Y
電 源	三相交流 200V 50Hz	または 200V 60Hz専用
電 流 A	22	
モーター定格出力 W	3700	
最大風量 (m ³ /min)	70	
最大真空度kPa{mm水柱}	3.73{380}	
除じん方式	手 動	電 動
ダストボックス容量 (L)	80	
ホース取付径 (mm)	250	
概略質量 (kg)	230	
<概略寸法> 幅×奥行×高さ (mm)	950×600×1615	

●性能はJIS B8330に準拠して測定、風量は本体のみ（ホース不付）の値です。

別 売 部 品

集じん機をお買い求めの販売店に
お問い合わせください。

ホース	丸フード	分岐管
		

アフターサービスについて

使用中に異常が生じたときは

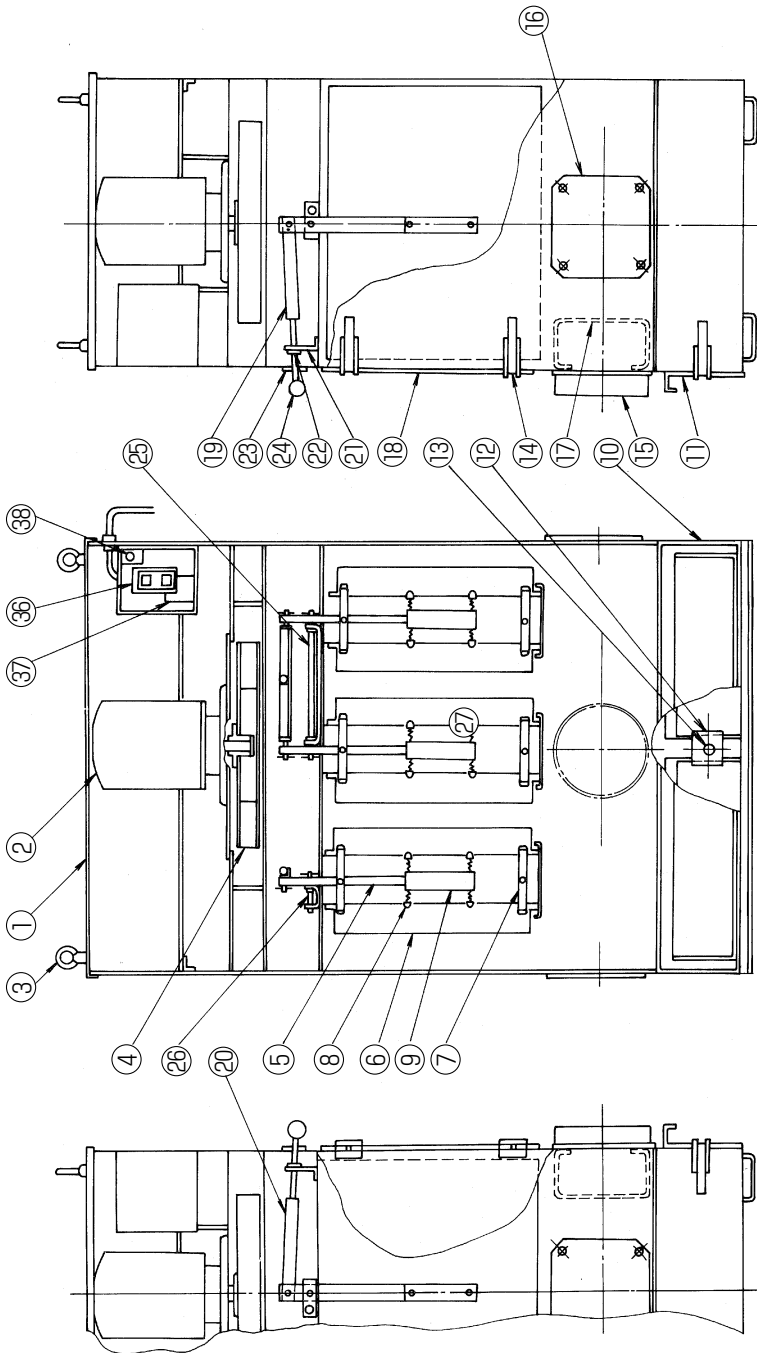


警告

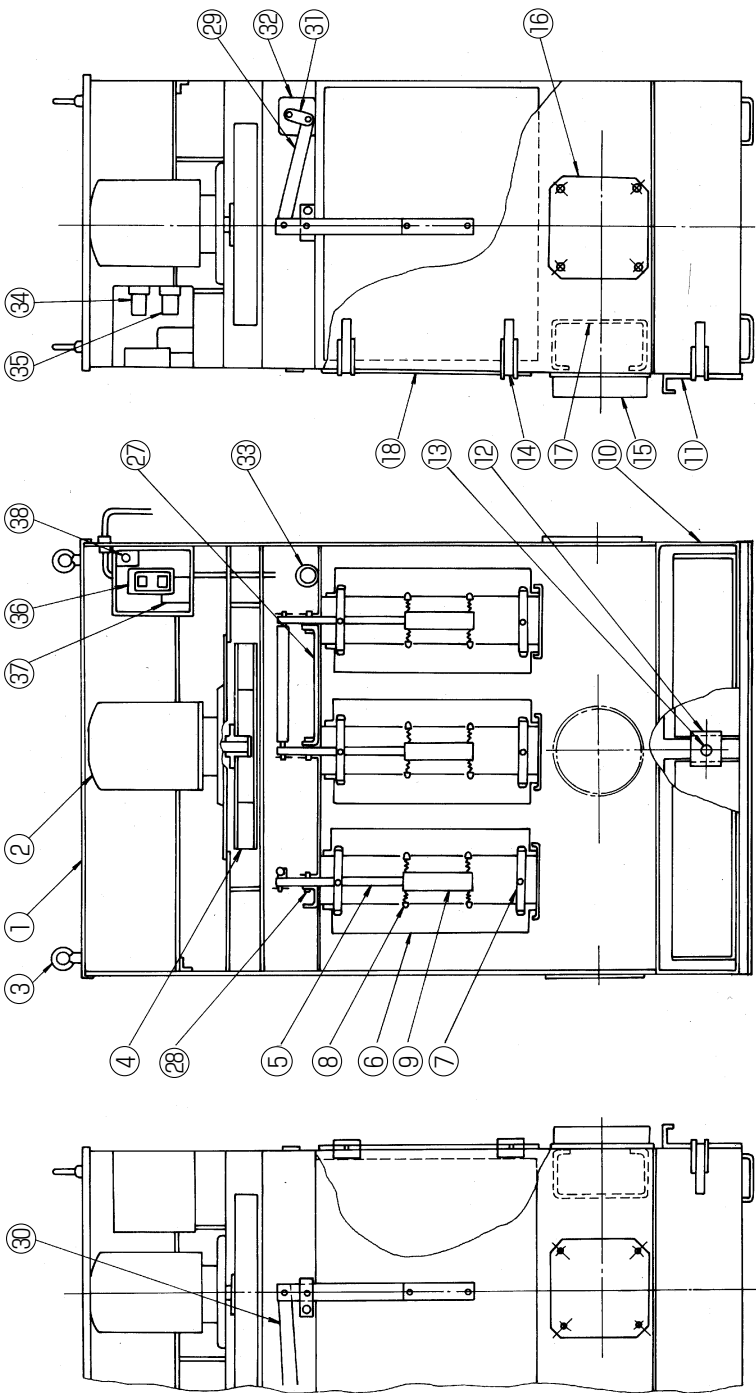
- 修理を依頼される前にこの取扱説明書をよくお読みのうえ、下表の点検をしていただき、それでも不具合な場合はご自分で修理なさらないで、お買い求めの販売店にご相談ください。

- アフターサービスについてご不明の場合、その他のお困りの場合は、お買い求めの販売店にお問い合わせください。

こんなときは	点検となおしかた
モーターが回らない。 (全く吸込まない)	<ul style="list-style-type: none">●電源コードが外れていないかどうか点検してください。●「ブーン」とうなっている場合は、電源コードの断線などで、単相運転が原因ですので、すぐにスイッチを切って、電気工事専門家に点検を依頼してください。
運転中にモーターの回転が止まる。	<ul style="list-style-type: none">●電磁開閉器のサーマルリレーが作動していないか確認してください。サーマルリレーが作動している場合は、作動した原因を除去したのち、電磁開閉器の赤いリセットボタンを押してください。
吸込力が弱い。	<ul style="list-style-type: none">●フィルタの除じんとダストボックス内の粉じんを捨ててください。●モータの回転方向が、矢印と逆方向の場合は、電源コードの黒線と赤線を入れかえて接続し直してください。●ホース内や吐出口金網部にゴミが詰まっていたら取り除いてください。●ホースのつなぎ目にすきまがないかどうか、また、ダストボックスがクランプとダストボックスオサエで確実に固定されているかどうかを点検してください。●除じん子の摩耗による除じん不良（フィルタ目詰り）の有無を確認してください。
排気と共に粉じんが吹き出す。	<ul style="list-style-type: none">●フィルタが破れていたり、正しく取付けられているかどうか点検してください。



RG 700構造図

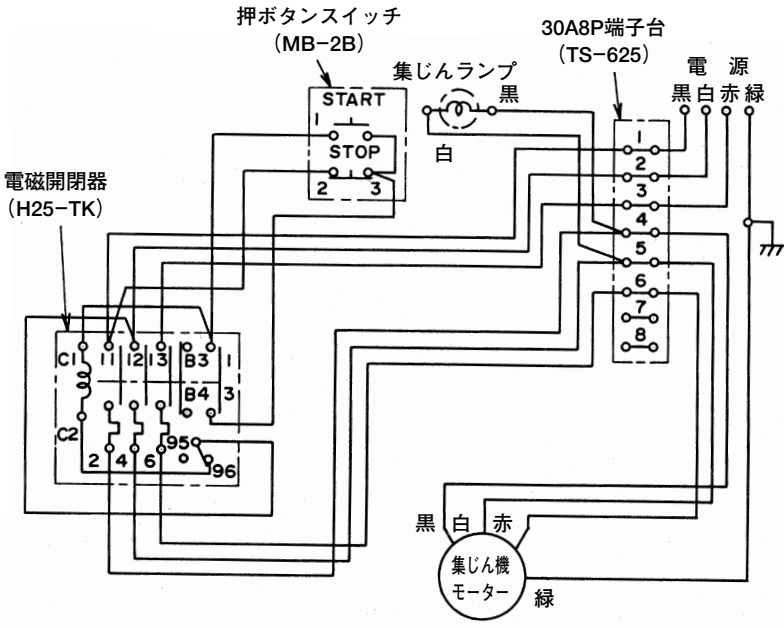


RG 700Y構造図
(電動除湿じん形)

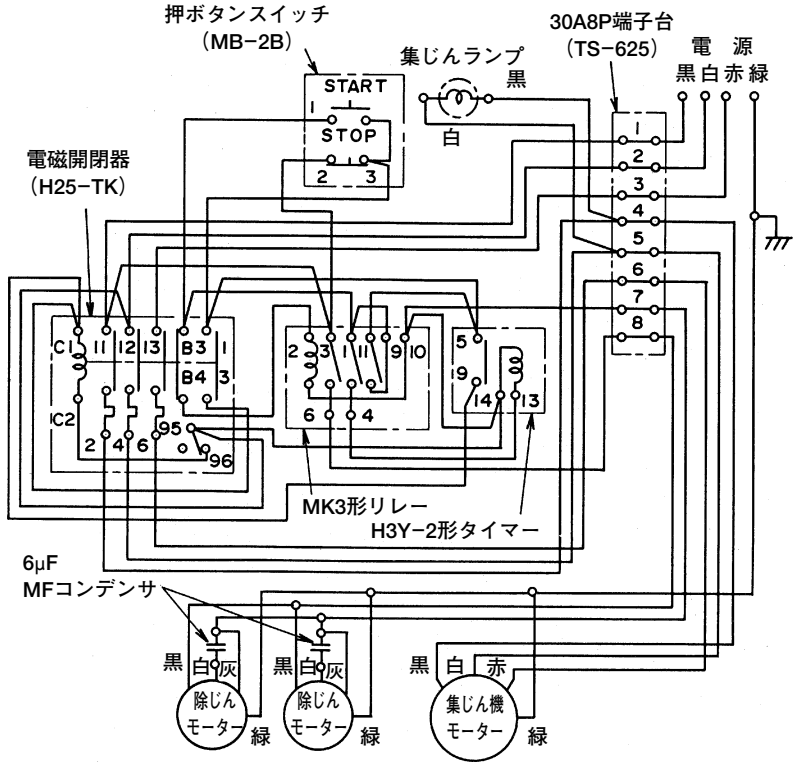
部 品 表

品番	部 品 名	1台分使用数量		備 考
		RG700	RG700Y	
1	上フタ	1	1	
2	3700Wモーター	1	1	
3	アイナット	4	4	
4	ファン	1	1	50 Hz用 60 Hz用
5	除じんレバーB	3	3	
6	フィルタ	6	6	
7	フィルタオサエ	6	6	
8	除じんバネ組	12	12	
9	バネ取付ベース	3	3	
10	ダストケース	1	1	
11	ダストボックス	2	2	
12	ダストボックスオサエ	1	1	
13	ノブボルト	1	1	
14	クランプ	4	4	
15	吸込口	1	1	
16	吸込口カバー	2	2	
17	衝突板	1	1	
18	前フタ	1	1	
19	M除じんレバーA	1	—	
20	M除じんレバーB	1	—	
21	除じんカナグ	2	—	
22	除じんレバーブッシュ	2	—	
23	除じんブッシュ	2	—	
24	除じんツマミ	2	—	
25	除じんレバーウケ組A	1	—	
26	除じんレバーウケ組B	1	—	
27	除じんレバーウケA	—	1	
28	除じんレバーウケB	1	—	
29	除じんレバーA1	—	1	
30	除じんレバーA2	—	1	
31	除じんクランク	—	2	
32	除じんモーター	—	2	
33	6 μ FMFコンデンサー	—	2	
34	タイマー	—	1	
35	リレー	—	1	
36	押釦スイッチMB-2B	1	1	
37	電磁開閉器	1	1	
38	集じんランプ	1	1	

RG 700接続図



RG 700Y 接続図 (電動除じん形)



一般粉じん用集じん機保守点検チェックリスト

保守点検項目	月/日																				
日常点検	ダストボックス(引出し)の中がカラになっているか。																				
	アースが正しく接続されているか。モーターが矢印通り回っているか。																				
終了後	運転音に異常がないか。																				
	運転時に異常な振動がないか。																				
月例点検	フィルタの手すり落し。																				
	ダストボックス内の粉じんを捨てる。																				
年次点検	フィルタを取り出し、清掃(水洗い)フィルタに破れがないか確認。																				
	絶縁抵抗測定(電源線と集じん機枠体間の抵抗は、1MΩ以上あるか)																				
	配管部、ホース内、吐出口金網部などへの粉じん堆積物の除去。																				
	フィルタの交換。 除じんハネの交換、内部清掃。																				

1. 点検した項目毎に「✓」をつけてください。
2. 点検の際は、取扱説明書を良く読んでから実施してください。
3. 異常時は、保守責任者に報告してください。

× ㄷ

× 毛

ご修理のときは

修理・お手入れ・お取扱いのご相談は、まずお買い求めの販売店にご依頼ください。
転居や贈答品などでお困りの場合は、商品名・品番をご確認の上、お近くの営業拠点へ
お問い合わせください。

お客様メモ

お買い上げの際、販売店名・製品に表示されている製造番号(NO.)などを下欄にメモしておかれますと、
修理を依頼されるとき便利です。

お買い上げ日	年 月 日	製造番号(NO.)
販売店(TEL)		

全国営業拠点

お客様相談センター ※土・日・祝日を除く 9:00~17:00

●フリーダイヤル

0120-20-8822

※携帯電話からはご使用になれません。

携帯電話からはお近くの営業拠点にお問い合わせください。

※長くお待たせする場合があります。

お急ぎのときは、お近くの営業拠点に直接お問い合わせください。

●営業本部 TEL (03) 5783-0626	●北陸支店 TEL (076) 263-4311
●北海道支店 TEL (011) 896-1740	●関西支店 TEL (0798) 37-2665
●東北支店 TEL (022) 288-8676	●中国支店 TEL (082) 504-8282
●関東支店 TEL (03) 6738-0872	●四国支店 TEL (087) 863-6761
●中部支店 TEL (052) 533-0231	●九州支店 TEL (092) 621-5772

■ 営業所の移転等により、上記電話番号に連絡がとれない場合は、
下記のアドレスにアクセスして最新の全国営業拠点をご確認
いただけます。

<http://www.hitachi-koki.co.jp/powertools/sales.html>

WEBに
アクセス



右のQRコードをバーコードリ
ーダー機能付きの携帯端末より
読み取ることで、最新の全国営
業拠点をご確認いただけます。



〒108-6020 東京都港区港南2丁目15番1号(品川インターシティA棟)

営業本部 TEL (03) 5783-0626 (代)

電動工具ホームページ—<http://www.hitachi-koki.co.jp/powertools/>