

Hitachi Koki

日立ハンマ

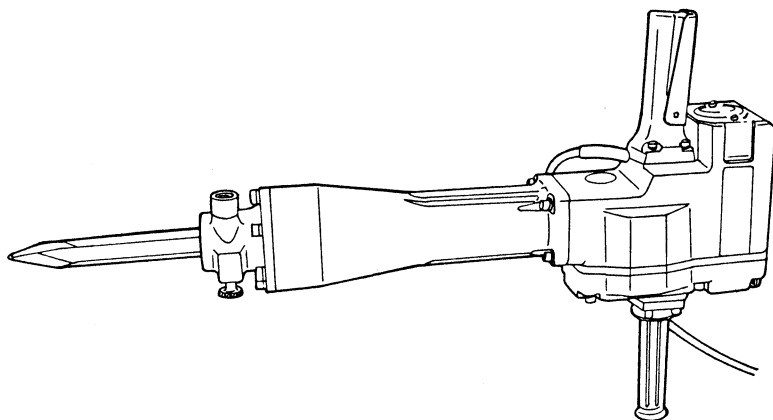
H90

取扱説明書

このたびは日立ハンマをお買い上げいただき、ありがとうございました。

ご使用前にこの取扱説明書をよくお読みになり、正しく安全にお使いください。

お読みになった後は、いつでも見られる所に大切に保管してご利用ください。

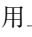
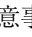




HITACHI


目 次

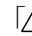
	ページ
電動工具の安全上のご注意	2
ハンマの使用上のご注意	5
各部の名称	7
仕 様	7
標準付属品	8
別売部品	8
用 途	9
作業前の準備	9
ご使用前に	10
はつり・破碎の方法	11
グリースの交換について	12
保守・点検	13
ご修理のときは	14
全国営業拠点	裏表紙

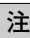
警告， 注意， 注 の意味について

ご使用上の注意事項は「 警告」と「 注意」に区分していますが、それぞれ次の意味を表します。また、「 注」の意味も説明します。

 **警告**： 誤った取扱いをしたときに、使用者が死亡または重傷を負う可能性が想定される内容のご注意。

 **注意**： 誤った取扱いをしたときに、使用者が傷害を負う可能性が想定される内容および物的損害のみの発生が想定される内容のご注意。

なお、「 注意」に記載した事項でも、状況によっては重大な結果に結び付く可能性があります。いずれも安全に関する重要な内容を記載しているので、必ず守ってください。

 **注**： 製品のすえ付け，操作，メンテナンスに関する重要なお注意。

電動工具の安全上のご注意

- 火災、感電、けがなどの事故を未然に防ぐために、次に述べる「安全上のご注意」を必ず守ってください。
- ご使用前に、この「安全上のご注意」すべてをよくお読みの上、指示に従って正しく使用してください。
- お読みになった後は、お使いになる方がいつでも見られる所に必ず保管してください。



警 告

- ① 作業場は、いつもきれいに保ってください。
 - ちらかった場所や作業台は、事故の原因になります。
- ② 作業場の周囲状況も考慮してください。
 - 電動工具は、雨の中で使用したり、湿った、または、ぬれた場所で使用しないでください。
 - 作業場は十分に明るくしてください。
 - 可燃性の液体やガスのある所で使用しないでください。
- ③ 感電に注意してください。
 - 電動工具を使用中、身体を、アース(接地)されているものに接触させないようにしてください。
(例えば、パイプ、暖房器具、電子レンジ、冷蔵庫などの外枠)
- ④ 子供を近づけないでください。
 - 作業者以外、電動工具やコードに触れさせないでください。
 - 作業者以外、作業場へ近づけないでください。
- ⑤ 使用しない場合は、きちんと保管してください。
 - 乾燥した場所で、子供の手の届かない高い所または鍵のかかる所に保管してください。
- ⑥ 無理して使用しないでください。
 - 安全に能率よく作業するために、電動工具の能力に合った速さで作業してください。
- ⑦ 作業に合った電動工具を使用してください。
 - 小形の電動工具やアタッチメントは、大形の電動工具で行う作業には使用しないでください。
 - 指定された用途以外に使用しないでください。
- ⑧ きちんとした服装で作業してください。
 - だぶだぶの衣服やネックレスなどの装身具は、回転部に巻き込まれる恐れがあるので、着用しないでください。
 - 屋外での作業の場合には、ゴム手袋と滑り止めの付いた履物の使用をお勧めします。
 - 長い髪は、帽子やヘアカバーなどでおおってください。

 **警 告**

- ⑨ 保護メガネを使用してください。
 - 作業時は、保護メガネを使用してください。また、粉じんの多い作業では、防じんマスクを併用してください。
- ⑩ 防音保護具を着用してください。
 - 騒音の大きい作業では、耳栓、イヤマフなどの防音保護具を着用してください。
- ⑪ コードを乱暴に扱わないでください。
 - コードを持って電動工具を運んだり、コードを引っ張ってコンセントから抜かないでください。
 - コードを熱、油、角のとがった所に近づけないでください。
- ⑫ 加工する物をしっかりと固定してください。
 - 加工する物を固定するために、クランプや万力などを利用してください。手で保持するより安全で、両手で電動工具を使用できます。
- ⑬ 無理な姿勢で作業をしないでください。
 - 常に足元をしっかりとさせ、バランスを保つようにしてください。
- ⑭ 電動工具は、注意深く手入れをしてください。
 - 安全に能率よく作業していただくために、刃物類は常に手入れをし、よく切れる状態を保ってください。
 - 注油や付属品の交換は、取扱説明書に従ってください。
 - コードは定期的に点検し、損傷している場合は、お買い求めの販売店、または日立工機電動工具センターに修理を依頼してください。
 - 継ぎ(延長)コードを使用する場合は、定期的に点検し、損傷している場合には交換してください。
 - 握り部は、常に乾かしてきれいな状態を保ち、油やグリースが付かないようにしてください。
- ⑮ 次の場合は、電動工具のスイッチを切り、さし込みプラグを電源から抜いてください。
 - 使用しない、または、修理する場合。
 - 刃物、トイシ、ビットなどの付属品を交換する場合。
 - その他、危険が予想される場合。
- ⑯ 調節キーやスパナなどは、必ず取りはずしてください。
 - 電源を入れる前に、調節に用いたキーやスパナなどの工具類が取りはずしてあることを確認してください。
- ⑰ 不意な始動は避けてください。
 - 電源につないだ状態で、スイッチに指を掛けて運ばないでください。
 - さし込みプラグを電源にさし込む前に、スイッチが切れていることを確かめてください。
- ⑱ 屋外使用に合った継ぎ(延長)コードを使用してください。
 - 屋外で使用する場合、キャブタイヤコードまたはキャブタイヤケーブルの継ぎ(延長)コードを使用してください。



警 告

⑱ 油断しないで十分注意して作業を行ってください。

- 電動工具を使用する場合は、取扱方法、作業のしかた、周りの状況など十分注意して慎重に作業してください。
- 常識を働かせてください。
- 疲れているときは、使用しないでください。

⑳ 損傷した部品がないか点検してください。

- 使用前に、保護カバーやその他の部品に損傷がないか十分点検し、正常に作動するか、また、所定機能を発揮するか確認してください。
- 可動部分の位置調整および締付け状態、部品の破損、取付け状態、その他、運転に影響を及ぼすすべての箇所に異常がないか確認してください。
- 損傷した保護カバー、その他の部品交換や修理は、取扱説明書の指示に従ってください。取扱説明書に指示されていない場合は、お買い求めの販売店、または日立工機電動工具センターに修理を依頼してください。
スイッチが故障した場合は、お買い求めの販売店、または日立工機電動工具センターに修理を依頼してください。
- スイッチで始動および停止操作のできない電動工具は、使用しないでください。

㉑ 指定の付属品やアタッチメントを使用してください。

- この取扱説明書および弊社カタログに記載されている指定の付属品やアタッチメント以外のものを使用すると、事故やけがの原因になる恐れがあるので、使用しないでください。

㉒ 電動工具の修理は、専門店で依頼してください。

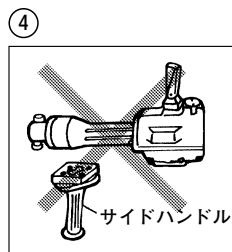
- この製品は、該当する安全規格に適合しているので改造しないでください。
- 修理は、必ずお買い求めの販売店、または日立工機電動工具センターに依頼してください。
修理の知識や技術のない方が修理すると、十分な性能を発揮しないだけでなく、事故やけがの原因になります。

ハンマの使用上のご注意

先に電動工具として共通の注意事項を述べましたが、ハンマとして、さらに次に述べる注意事項を守ってください。

⚠ 警 告

- ① **使用電源は、銘板に表示してある電圧で使用してください。**
表示を超える電圧で使用すると、速度が異常に速くなり、けがの原因になります。
- ② **必ずアース（接地）してください。**
故障や漏電などのとき、感電の恐れがあります。
(詳細は、9ページの「1. アース（接地）、漏電しゃ断器の確認」の項をご参照ください。)
- ③ **作業する箇所に、電線管・水道管やガス管などの埋設物がないことを、作業前に十分確かめてください。**
埋設物があると工具が触れ、感電や漏電・ガス漏れの恐れがあり、事故の原因になります。
- ④ **使用中、振り回されないようにサイドハンドルを付け、本体を両手で確実に保持してください。**
確実に保持していないと、けがの原因になります。
- ⑤ **使用中は、工具類に手や顔などを近づけないでください。**
けがの原因になります。
- ⑥ **使用中、機体の調子が悪かったり、異常音、異常振動がしたときは、直ちにスイッチを切って使用を中止し、お買い求めの販売店、または日立工機電動工具センターに点検・修理を依頼してください。**
そのまま使用していると、けがの原因になります。
- ⑦ **誤って落としたり、ぶつけたときは、工具類や機体などに破損や亀裂、変形がないことをよく点検してください。**
破損や亀裂、変形があると、けがの原因になります。
- ⑧ **シリカや石綿は人体に有害です。このような成分を含んだ材料を加工するときは、防じん対策をしてください。**
- ⑨ **継ぎ（延長）コードを使用するときは、アース線を備えた3心キャブタイヤケーブルを使用してください。**
アース線のない2心コードですと、感電の原因になります。



⚠ 注 意

- ① 工具類や付属品は、取扱説明書に従って確実に取付けてください。

確実でないと、はずれたりし、けがの原因になります。

- ② 作業中は、ヘルメット、安全靴を着用してください。

- ③ 作業直後の工具類は高温になっているので、触れないでください。

やけどの原因になります。

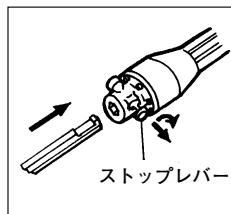
- ④ 高所作業のときは、下に人がいないことをよく確かめてください。また、コードを引っ掛けたりしないでください。

材料や機体などを落としたときなど、事故の原因になります。

- ⑤ 運転させたまま、台や床などに放置しないでください。

けがの原因になります。

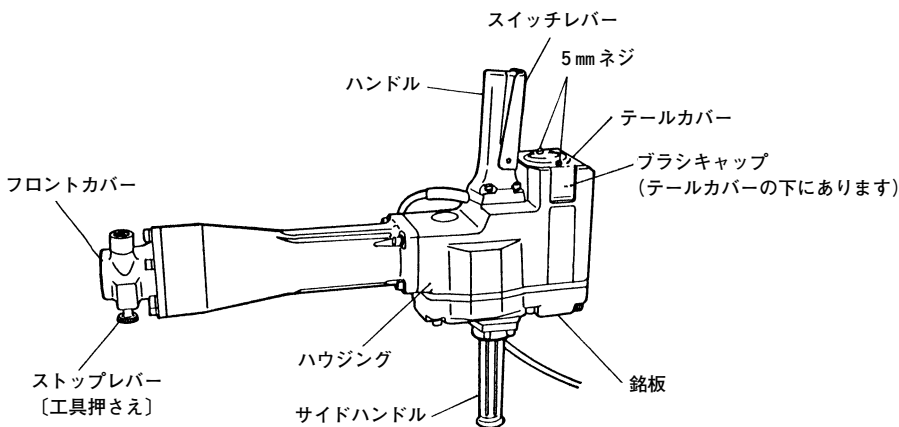
①



②



各部の名称



注 ・サイドハンドルは付属の六角棒スパナ (8mmネジ用) を使用し、ボルト (4個)、スプリングワッシャ (4個) で確実に取付けてください。

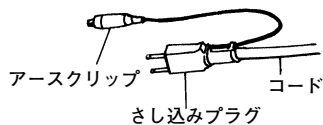


図 1

仕 様

使用電源	単相交流 50/60Hz 共用	電圧 100 V
全負荷電流	15 A	
消費電力	1430 W	
全負荷打撃数	850 min ⁻¹ {回/分}	
モーター	単相直巻整流子モーター	
質量	30.0 kg (コードを除く)	
コード	アースクリップ付 3心キャブタイヤケーブル 5 m	
振動 3軸合成値 ^{※1}	19.6 m/s ² ^{※2}	

※1：振動3軸合成値 (周波数補正振動加速度実効値の3軸合成値) については、JEMA [一般社団法人日本電機工業会]

ウェブサイト：<http://www.jema-net.or.jp/Japanese/pis/powerool.html>
をご参照ください。

※2：振動3軸合成値は、EN60745-2-6規格に基づき測定しています。

標準付属品

- ① プルポイント (ケース入り) … 1 本
- ② 六角棒スパナ
(5 mm, 8 mm, 12 mm ネジ用) … 各 1 個
- ③ サイドハンドル … 1 個
- ④ ボルト … 4 個
- ⑤ スプリングワッシャー … 4 個

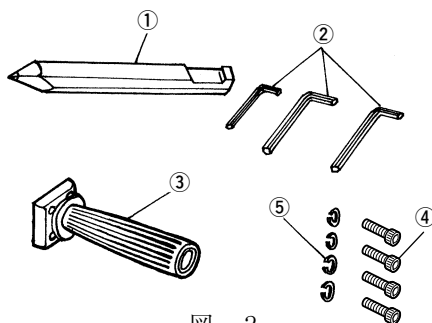


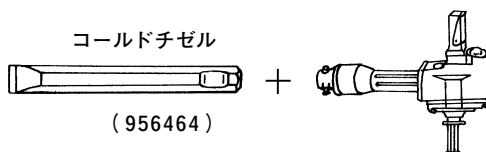
図 2

別売部品

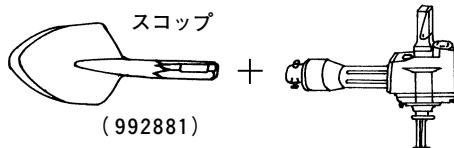
…………… (別売部品は生産を打ち切る場合があります。)

作業に適した別売部品をお選びください。(図中の 6 桁の数字はコード No. を示します。)

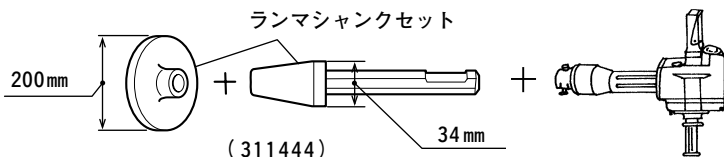
● 溝切り, 角出し作業



● 穴掘り作業 (つるはしの代用に)

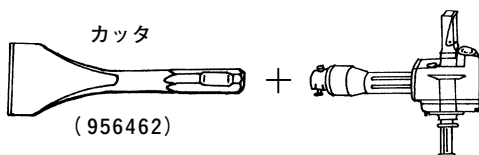


● 突き固め作業



注 ・本機は打撃力が強いので、シャク径が 34 mm の当社指定の部品をお使いください。

● アスファルトカット作業



用 途

- コンクリートの破碎，溝掘り
- 角出し，砂利道の穴掘り，突き固め（別売部品を使用）

〔用途例〕

冷暖房工事，配管配線工事，衛生設備工事，機械装置のすえ付け
給排水工事，港湾設備工事，その他土木建設補修工事。

作業前の準備

作業前に次の準備をすませてください。

1. アース（接地），漏電しゃ断器の確認……………

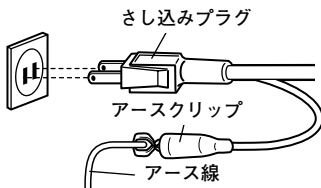
ご使用にさきだち，本機が接続される電源に労働安全衛生規則や電気設備の技術基準などに規定された感電防止用漏電しゃ断装置（以下，漏電しゃ断器と言います）が設置されていることを確認してください。

また，本機は必ずアース（接地）をしてください。定格感度電流 15mA 以下，動作時間 0.1 秒以下の電流動作型の漏電しゃ断器が設置されている電源でお使いになる場合でも，より安全のためにアースされるようおすすめします。

アースをするときは，下記図のアースクリップをお使いになると便利です。

アースクリップ，アース線は，念のために異常のないことを確認してからご使用ください。テスターや絶縁抵抗計などをお持ちでしたら，アースクリップと本機金属外枠との間の導通を確認してください。

地中に接地極（アース板，アース棒）を埋め，アース線を接続するなどの接地工事は，電気工事士の資格が必要ですので，お近くの電気工事店にご相談ください。なお，アース線をガス管に取付けると爆発の恐れがありますので，絶対にしないでください。



2. 継ぎ (延長) コード……………



警 告

- 継ぎ (延長) コードは、損傷のないものを使用してください。

電源の位置がはなれていて継ぎコードが必要なときは、製品を最高の能率で故障なくご使用いただくため、電流を流すのに十分な太さのものをできるだけ短くしてご使用ください。

次の表は、使用できるコードの太さ (導体公称断面積) とその最大長さを示します。

導体公称断面積	最大長さ
1.25 mm ²	10 m
2 mm ²	15 m
3.5 mm ²	30 m

必ずアース (接地) できる接地用の1心をもつ3心キャブタイヤケーブルをお使いください。

○騒音防止規制について

騒音に関しては、法令や各都道府県などの条例で定める規制があります。ご近所に迷惑をかけないように、規制値以下でご使用になることが必要です。状況に応じ、しゃ音壁を設けて作業してください。

ご使用前に



警 告

- ご使用前に次のことを確認してください。1～4項については、さし込みプラグを電源にさし込む前に確認してください。

1. 使用電源を確かめる……………

必ず銘板に表示してある電源でご使用ください。表示を超える電圧で使用するとモーターの回転数が異常に速くなり、機体が破壊する恐れがあります。また、直流電源で使用しないでください。製品の損傷を生じるだけでなく、事故の原因になります。

2. スイッチが切れていることを確かめる……………

スイッチが入っているのを知らずにさし込みプラグを電源にさし込むと不意に起動し思わぬ事故の原因になります。スイッチはスイッチレバー (図1参照) を押すと入り、はなすと切れます。スイッチレバーを押し、はなしたときスイッチレバーが戻ることを必ず確認してください。

3. サイドハンドルを取付ける……………

サイドハンドルは、付属の六角棒スパナ（8mm ネジ用）を使用し、ボルト（4個）、スプリングワッシャ（4個）で確実に取付けてください。

4. 工具を取付ける……………

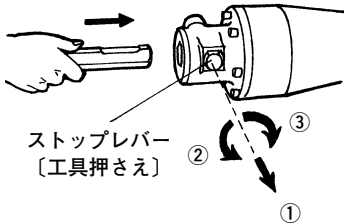


図 3

注 • ブルポイント、コールドチゼルなどの工具は、当社指定の別売部品を使用してください。

- (1) ストップレバー〔工具押さえ〕を矢印①の向きに引き、次に矢印②の方向又は③の方向に180°回転させます。次に工具のシャンク部をフロントカバーの六角穴へ一杯にさし込みます。（図3）
- (2) ストップレバーを元にもどして工具が抜けないようにします。

注 • 取りはずしは、上記の逆に行います。

5. 電源コンセントの点検……………

さし込みプラグをさし込んだとき、ガタガタだったり、すぐ抜けるようでしたら修理が必要です。お近くの電気工事店などにご相談ください。

そのままお使いになりますと、過熱して事故の原因になります。

はつり・破碎の方法

⚠ 警告

• 作業中断時や作業後は、必ずスイッチを切り、さし込みプラグを電源から抜いておいてください。

1. はつり・破碎箇所工具先端を押し当ててからスイッチレバーを押ししてください。なお強く突き当てないと打撃しない場合がありますがこれは空打ち防止機構によるもので故障ではありません。
2. はつり・破碎は本機の自重を利用して行ってください。無理に押さえつけても作業能率は向上しません。反動を押さえる程度に押しつけてください。

グリースの交換について

本機はグリース密封構造となっておりますので、ほこりの侵入を防ぎ、グリースは漏れない構造となっております。従って、長期間無給油で使用できます。しかし、本機を長持ちさせるために定期的にグリースの交換をしてください。

○ グリースの交換時期

お買い求めになられてから6ヵ月ごとに、グリースの交換を下記のところに依頼してください。

最寄りの { 日立電動工具販売店 }
{ 日立工機電動工具センター }

注

- 本機へ使用しているグリースは特殊グリースです。他のグリースを使用した場合、性能を著しく損なう恐れがありますので、必ずグリースの交換は販売店、または日立工機電動工具センターに依頼してください。

保守・点検

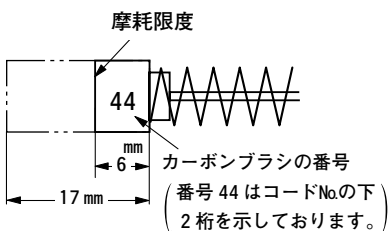
警告

- 点検・手入れの際は、必ずスイッチを切り、さし込みプラグを電源から抜いておいてください。

1. 工具の点検……………

摩耗した工具をご使用になっておりますとモーターに無理をかけることになり、また能率も落ちますから早めに研磨するか新品と交換してください。

2. カーボンブラシの点検……………



モーター部には、消耗品であるカーボンブラシを使用しております。カーボンブラシの摩耗が大きくなりますと、モーターの故障の原因となりますので、長さが摩耗限度（6 mm ぐらい）になりましたら新品と交換してください。

また、カーボンブラシはごみなどを取除いてきれいにし、ブラシホルダ内で自由にすべるようにしておいてください。

図 4

- 注** • 新品と交換の際は、必ず図示の番号（44）の日立カーボンブラシを使用してください。

交換方法 (図1参照)

5 mm ネジ、テールカバー、ブラシキャップの順にはずしますとカーボンブラシを取出せます。交換後はブラシキャップをしっかりと締め、テールカバーを忘れずに取付けてください。

3. 各部取付けネジの点検……………

各部取付けネジでゆるんでいるところがないかどうか定期的に点検してください。もしゆるんでいるところがありましたら締めなおしてください。

ゆるんだままお使いになりますと、けがなど事故の原因になります。

4. モーター部の取扱いについて……………

モーター部の巻線部分は本機の心臓部ともいえます。巻線部分にキズをつけたり、洗油や水をつけたりしないよう十分注意してください。

- 注** ・モーター内部にごみやほこりがたまると、故障の原因になります。
使用後は、モーターを無負荷運転させて、湿気のない空気をテールカパーの風穴から吹き込んでください。ごみやほこりの排出に効果があります。

5. 製品や付属品の保管……………

使用しない製品や付属品の保管場所として、下記のような場所は避け、安全で乾燥した場所に保管してください。

- | | | | |
|---|--|---|---------------------|
| { | <ul style="list-style-type: none">○ お子様の手が届いたり、簡単に持ち出せる場所○ 軒先など雨がかったり、湿気のある場所○ 温度が急変する場所○ 直射日光の当たる場所○ 引火や爆発の恐れがある揮発性物質の置いてある場所 | } | このような場所
には保管しない。 |
|---|--|---|---------------------|

ご修理のときは

この機体は、厳密な精度で製造されています。もし正常に作動しなくなった場合は、決してご自分で修理をなさらないでお買い求めの販売店または日立工機電動工具センターに依頼してください。

ご不明のときは、裏表紙の営業拠点にご相談ください。

その他、部品ご入用の場合や取扱い上でお困りの点がありましたら、ご遠慮なくお問い合わせください。

※（外観などの一部を変更している場合があります。）

お客様メモ

お買い上げの際、販売店名・製品に表示されている製造番号(No.)などを下欄にメモしておかれますと、修理を依頼されるとき便利です。

お買い上げ日	年	月	日	販売店
製造番号(No.)				電話番号

- 日立工機電動工具センターにご用命のときは、下記の営業拠点にお問い合わせください。

● 全国営業拠点

営業本部	〒108-6020	東京都港区港南二丁目15番1号(品川インターシティA棟)	TEL (03) 5783-0626(代)
北海道支店	〒004-0053	札幌市厚別区厚別中央3条一丁目2番20号	TEL (011) 896-1740(代)
東北支店	〒984-0002	仙台市若林区卸町東三丁目3番36号	TEL (022) 288-8676(代)
関東支店	〒108-6020	東京都港区港南二丁目15番1号(品川インターシティA棟)	TEL (03) 5783-0608(代)
中部支店	〒451-0051	名古屋市西区則武新町一丁目32番16号	TEL (052) 533-0231(代)
北陸支店	〒920-0058	金沢市示野中町一丁目163番	TEL (076) 263-4311(代)
関西支店	〒663-8243	西宮市津門大箇町10番20号	TEL (0798) 37-2665(代)
中国支店	〒730-0826	広島市中区南吉島二丁目3番7号	TEL (082) 504-8282(代)
四国支店	〒760-0078	高松市今里町一丁目28番14号	TEL (087) 863-6761(代)
九州支店	〒813-0062	福岡市東区松島四丁目8番5号	TEL (092) 621-5772(代)

- 電動工具ご相談窓口 — お買物相談などお気軽にお電話ください。

お客様相談センター 0120-20 8822 (無料)

※携帯電話からはご利用になれません。(土・日・祝日を除く 午前9:00～午後5:00)

電動工具ホームページ — <http://www.hitachi-koki.co.jp/powertools/>

