

# HiKOKI

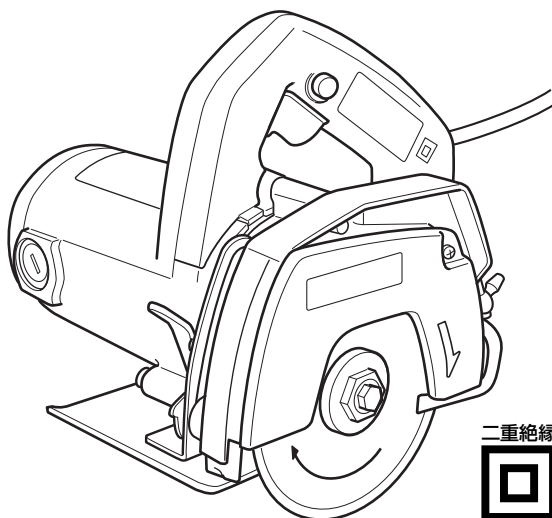
## カッタ

110 mm **CM 4** [ダイヤモンドホイール付]

110 mm **CM 4(N)** [ダイヤモンドホイール別売]

## 取扱説明書

このたびは弊社製品をお買い上げいただき、ありがとうございました。  
ご使用前にこの取扱説明書をよくお読みになり、正しく安全にお使いください。  
お読みになった後は、いつでも見られる所に大切に保管してご利用ください。



二重絶縁



本製品は日本国内用のため、日本国外で販売または使用することはできません。日本国外で使用した場合は、仕様上の性能を発揮できない恐れがあります。日本国外では、修理または保証を受けられません。

This product may be used only in Japan and should not be sold or used in any other country. Otherwise, product may not perform as intended. No authorized service or warranty is available outside of Japan.

# 目 次

	ページ
電動工具の安全上のご注意	2
カッタの使用上のご注意	5
各部の名称	8
仕 様	8
標準付属品	9
別売部品	9
用 途	10
作業前の準備	10
ご使用前に	11
注水装置の取付け	13
切 り 方	14
ダイヤモンドホイールの取付け・取りはずし	15
保 守・点 検	16
ご修理のときは	裏表紙

---

## **⚠警告**、**⚠注意**、**注** の意味について

ご使用上の注意事項は「**⚠警告**」、「**⚠注意**」、「**注**」に区分しており、それぞれ次の意味を表します。

**⚠警告** : 誤った取扱いをしたときに、使用者が死亡または重傷を負う可能性が想定される内容のご注意。

**⚠注意** : 誤った取扱いをしたときに、使用者が傷害を負う可能性が想定される内容および物的損害のみの発生が想定される内容のご注意。

**注** : 製品のすえ付け、操作、メンテナンスに関する重要なご注意。

なお、「**⚠注意**」に記載した事項でも、状況によっては重大な結果に結び付く可能性があります。いずれも安全に関する重要な内容を記載しているので、必ず守ってください。

# 電動工具の安全上のご注意

- 火災、感電、けがなどの事故を未然に防ぐために、次に述べる「安全上のご注意」を必ず守ってください。
- ご使用前に、この「安全上のご注意」すべてをよくお読みの上、指示に従って正しく使用してください。
- お読みになった後は、お使いになる方がいつでも見られる所に必ず保管してください。

## 警告

- ① **作業場は、いつもきれいに保ってください。**
  - ちらかった場所や作業台は、事故の原因になります。
- ② **作業場の周囲状況も考慮してください。**
  - 電動工具は、雨の中で使用したり、湿った、または、ぬれた場所で使用しないでください。
  - 作業場は十分に明るくしてください。
  - 可燃性の液体やガスのある所で使用しないでください。
- ③ **感電に注意してください。**
  - 電動工具を使用中、身体を、アース（接地）されているものに接触させないようにしてください。  
（例えば、パイプ、暖房器具、電子レンジ、冷蔵庫などの外枠）
- ④ **子供を近づけないでください。**
  - 作業員以外、電動工具やコードに触れさせないでください。
  - 作業員以外、作業場へ近づけないでください。
- ⑤ **使用しない場合は、きちんと保管してください。**
  - 乾燥した場所で、子供の手の届かない高い所または鍵のかかる所に保管してください。
- ⑥ **無理して使用しないでください。**
  - 安全に能率よく作業するために、電動工具の能力に合った速さで作業してください。
- ⑦ **作業に合った電動工具を使用してください。**
  - 小形の電動工具やアタッチメントは、大形の電動工具で行う作業には使用しないでください。
  - 指定された用途以外に使用しないでください。
- ⑧ **きちんとした服装で作業してください。**
  - だぶだぶの衣服やネックレスなどの装身具は、回転部に巻き込まれる恐れがあるので、着用しないでください。
  - 屋外での作業の場合には、ゴム手袋と滑り止めの付いた履物の使用をお勧めします。
  - 長い髪は、帽子やヘアカバーなどでおおってください。

## ⚠警告

- ⑨ **保護メガネを使用してください。**
  - 作業時は、保護メガネを使用してください。また、粉じんの多い作業では、防じんマスクを併用してください。
- ⑩ **防音保護具を着用してください。**
  - 騒音の大きい作業では、耳栓、イヤマフなどの防音保護具を着用してください。
- ⑪ **コードを乱暴に扱わないでください。**
  - コードを持って電動工具を運んだり、コードを引っ張ってコンセントから抜かないでください。
  - コードを熱、油、角のとがった所に近づけないでください。
- ⑫ **加工する物をしっかりと固定してください。**
  - 加工する物を固定するために、クランプや万力などを利用してください。手で保持するより安全で、両手で電動工具を使用できます。
- ⑬ **無理な姿勢で作業をしないでください。**
  - 常に足元をしっかりとさせ、バランスを保つようにしてください。
- ⑭ **電動工具は、注意深く手入れをしてください。**
  - 安全に能率よく作業していただくために、刃物類は常に手入れをし、よく切れる状態を保ってください。
  - 注油や付属品の交換は、取扱説明書に従ってください。
  - コードは定期的に点検し、損傷している場合は、お買い求めの販売店に修理を依頼してください。
  - 継ぎ（延長）コードを使用する場合は、定期的に点検し、損傷している場合には交換してください。
  - 握り部は、常に乾かしてきれいな状態を保ち、油やグリースが付かないようにしてください。
- ⑮ **次の場合は、電動工具のスイッチを切り、さし込みプラグを電源から抜いてください。**
  - 使用しない、または、修理する場合。
  - 刃物、トイシ、ビットなどの付属品を交換する場合。
  - その他、危険が予想される場合。
- ⑯ **調節キーやスパナなどは、必ず取りはずしてください。**
  - 電源を入れる前に、調節に用いたキーやスパナなどの工具類が取りはずしてあることを確認してください。
- ⑰ **不意な始動は避けてください。**
  - 電源につないだ状態で、スイッチに指を掛けて運ばないでください。
  - さし込みプラグを電源にさし込む前に、スイッチが切れていることを確かめてください。
- ⑱ **屋外使用に合った継ぎ（延長）コードを使用してください。**
  - 屋外で使用する場合、キャブタイヤコードまたはキャブタイヤケーブルの継ぎ（延長）コードを使用してください。

## ⚠警告

### ⑱ 油断しないで十分注意して作業を行ってください。

- 電動工具を使用する場合は、取扱方法、作業のしかた、周りの状況など十分注意して慎重に作業してください。
- 常識を働かせてください。
- 疲れているときは、使用しないでください。

### ⑳ 損傷した部品がないか点検してください。

- 使用前に、保護カバーやその他の部品に損傷がないか十分点検し、正常に作動するか、また、所定機能を発揮するか確認してください。
- 可動部分の位置調整および締付け状態、部品の破損、取付け状態、その他、運転に影響を及ぼすすべての箇所に異常がないか確認してください。
- 損傷した保護カバー、その他の部品交換や修理は、取扱説明書の指示に従ってください。取扱説明書に指示されていない場合は、お買い求めの販売店に修理を依頼してください。
- スイッチが故障した場合は、お買い求めの販売店に修理を依頼してください。
- スイッチで始動および停止操作のできない電動工具は、使用しないでください。

### ㉑ 指定の付属品やアタッチメントを使用してください。

- この取扱説明書および弊社カタログに記載されている指定の付属品やアタッチメント以外のものを使用すると、事故やけがの原因になる恐れがあるので、使用しないでください。

### ㉒ 電動工具の修理は、専門店で依頼してください。

- この製品は、該当する安全規格に適合しているので改造しないでください。
- 修理は、必ずお買い求めの販売店に依頼してください。  
修理の知識や技術のない方が修理すると、十分な性能を発揮しないだけでなく、事故やけがの原因になります。

---

---

## 回 二重絶縁について

電気が流れる導体部と人の触れる外枠部の間が、二つの絶縁物で二重に絶縁されている電動工具であり、この製品には“回”マークを表示しています。

二重絶縁工具は、感電に対し安全性が高められています。

異なった部品と交換したり、間違っって組み立てたりすると、二重絶縁構造ではなくなり、安全でなくなる場合があります。

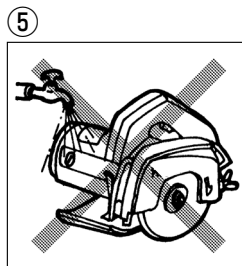
電気系統の分解・組立や部品の交換・修理は、お買い求めの販売店に依頼してください。

# カッタの使用上のご注意

先に電動工具として共通の注意事項を述べましたが、カッタとして、さらに次に述べる注意事項を守ってください。

## ⚠警告

- ① **使用電源は、銘板に表示してある電圧で使用してください。**  
表示を超える電圧で使用すると、速度が異常に速くなり、けがの原因になります。
- ② **作業する箇所に、電線管・水道管などの埋設物がないことを、作業前に十分確かめてください。**  
埋設物があると、ダイヤモンドホイールが触れ、感電や漏電・ガス漏れの恐れがあり、事故の原因になります。
- ③ **注水しての作業は、必ず漏電しゃ断器を設置して使用してください。**  
感電の恐れがあります。
- ④ **注水して作業する場合には、より安全のため、ゴム手袋、ゴム長ぐつを着用してください。**  
なお、破れたり、穴のあいたゴム手袋、ゴム長ぐつは直ちに新品と交換してください。  
感電の恐れがあります。
- ⑤ **注水して作業する場合には、モーター内部に水が入らないようにしてください。**  
モーター内部に水が入ると絶縁性能が低下し、感電・故障の原因になります。
- ⑥ **ダイヤモンドホイールで金属の切断をしないでください。**  
金属の切断をすると、過熱して寿命を著しく短くし、また、破損し、けがの原因になります。
- ⑦ **使用中は、本体を確実に保持してください。**  
確実に保持していないと、けがの原因になります。
- ⑧ **使用中は、ダイヤモンドホイールや回転部、切粉の排出部に手や顔などを近づけないでください。**  
けがの原因になります。



## ⚠警告

- ⑨ 切断途中で、ダイヤモンドホイールを回転させたまま本体を持ち上げないでください。  
その場合、スイッチを切り、回転が完全に止まってから本体を持ち上げるようにしてください。  
強い反発力が生じ、けがの原因になります。
- ⑩ 使用中、機体の調子が悪かったり、異常音や異常振動がしたときは、直ちにスイッチを切って使用を中止し、お買い求めの販売店に点検・修理を依頼してください。  
そのまま使用していると、けがの原因になります。
- ⑪ 誤って落としたり、ぶつけたときは、ダイヤモンドホイールや機体などに破損や亀裂、変形がないことをよく点検してください。  
破損や亀裂、変形があると、けがの原因になります。

## ⚠注意

- ① ダイヤモンドホイールや付属品は、取扱説明書に従って確実に取付けてください。  
確実でないと、はずれたりし、けがの原因になります。
- ② ダイヤモンドホイールにヒビ、割れなどの異常がないことを確認してから使用してください。  
ダイヤモンドホイールが破損し、けがの原因になります。
- ③ 使用中は、軍手など巻き込まれる恐れがある手袋を着用しないでください。  
回転部に巻き込まれ、けがの原因になります。
- ④ 作業前に、人のいない方向にダイヤモンドホイールを向けて空転させ、機体の振動やダイヤモンドホイールの面振れなどの異常がないことを確認してください。  
異常があると、けがの原因になります。

## 注意

- ⑤ 切断する材料の下に障害物がないことを確認してください。  
強い反発力が生じ、けがの原因になります。
- ⑥ 材料に釘などの異物がないことを確認してください。  
刃こぼれだけでなく、反発により思わぬけがの原因になります。
- ⑦ 切断しようとする材料の前方に手を置いたり、コードを材料の上に乗せたまま作業しないでください。  
手を切ったり、コードを切断し、感電の恐れがあります。
- ⑧ 回転するダイヤモンドホイールで、コードを切断しないよう注意してください。  
感電の恐れがあります。
- ⑨ 本体を万力などで保持した使い方はしないでください。  
不意の接触などで、けがの原因になります。
- ⑩ 回転させたまま、台や床などに放置しないでください。  
けがの原因になります。
- ⑪ 高所作業のときは、下に人がいないことをよく確かめてください。また、コードを引っ掛けたりしないでください。  
材料や機体などを落としたときなど、事故の原因になります。



# 各部の名称

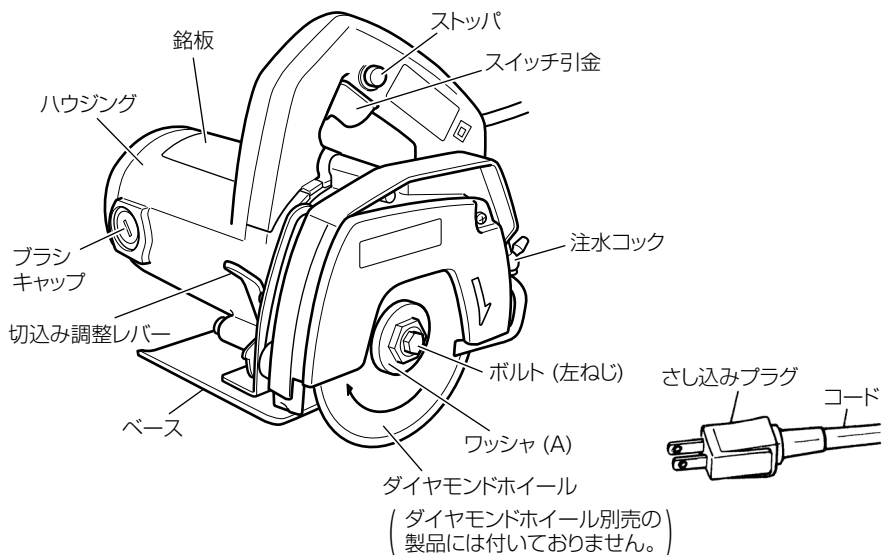
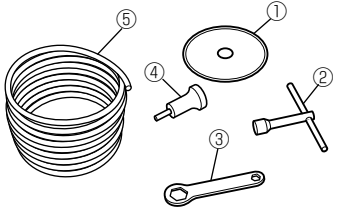
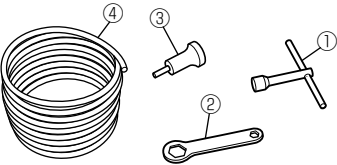


図 1

# 仕 様

使 用 電 源	単相交流 50/60 Hz 共用 電圧 100 V
ダイヤモンドホイール寸法	外径 110 mm × 厚さ 1 mm × 穴径 20 mm
最大切込み深さ	34 mm (ダイヤモンドホイール 110 mm の場合) 41.5 mm (ダイヤモンドホイール 125 mm の場合) 29 mm (ダイヤモンドホイール 100 mm の場合)
無 負 荷 回 転 数	12,000 min <sup>-1</sup> {回/分}
全 負 荷 電 流	11 A
消 費 電 力	1,050 W
モ ー タ ー	単相直巻整流子モーター
質 量	2.8 kg (コードを除く)
コ ー ド	2 心キャブタイヤケーブル 2.5 m
そ の 他	本機には、外径 125 mm のダイヤモンドホイールも 取付けられます。

## 標準付属品

<p>CM 4</p>	 <p>図 2 - 1</p>	<p>① ダイヤモンドホイール … 1 枚          ( 本体装着 )          ② ボックススパナ …… 1 個          ③ スパナ …… 1 個          ④ 注水アダプター …… 1 個          ⑤ ビニールホース …… 4 m</p>
<p>CM 4(N)</p>	 <p>図 2 - 2</p>	<p>① ボックススパナ …… 1 個          ② スパナ …… 1 個          ③ 注水アダプター …… 1 個          ④ ビニールホース …… 4 m</p>

## 別売部品 …… (別売部品は生産を打ち切る場合があります。)

### ダイヤモンドホイール

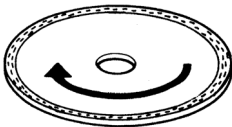


図 3

○ リムタイプ ( 湿式用 ) …… 図 3  
 外径 110 mm × 厚さ 1 mm × 穴径 20 mm

○ セグメントタイプ ( 乾式用 ) …… 図 4  
 外径 105 mm × 厚さ 1.2 mm × 穴径 20 mm



図 4

このほかにも、切断材料に適した各種ダイヤモンドホイールを別売しておりますので、お買い求めの販売店にご相談ください。

# 用 途

用 途	使用する別売部品
コンクリート、各種かわら、各種タイル、 各種石材の切断・すじつけ	ダイヤモンドホイール

## 作業前の準備

作業前に次の準備をすませてください。

### 1. 漏電しゃ断器の確認……………

本機は二重絶縁品ですが、注水して作業する場合には、より安全のため、漏電しゃ断器をぜひ設置してください。

### 2. 継ぎ（延長）コード

#### 警告

• 継ぎ（延長）コードは、損傷のないものを使用してください。

電源の位置がはなれていて継ぎコードが必要なときは、製品を最高の能率で故障なくご使用いただくため、電流を流すのに十分な太さのものをできるだけ短くしてご使用ください。

導体公称断面積	最大長さ
1.25 mm <sup>2</sup>	10 m
2 mm <sup>2</sup>	15 m
3.5 mm <sup>2</sup>	30 m

左の表は、使用できるコードの太さ（導体公称断面積）とその最大長さを示します。

#### ○ 騒音防止規制について

騒音に関しては、法令や各都道府県などの条例で定める規制があります。ご近所に迷惑をかけないよう、規制値以下でご使用になることが必要です。状況に応じ、しゃ音壁を設けて作業してください。

## ご使用前に

### 警告

- ご使用前に次のことを確認してください。1～5項については、さし込みプラグを電源にさし込む前に確認してください。

#### 1. 使用電源を確かめる……………

必ず銘板に表示してある電源でご使用ください。表示を超える電圧で使用するとモーターの回転数が異常に速くなり、機体が破壊する恐れがあります。また、直流電源で使用しないでください。製品の損傷を生じるだけでなく、事故の原因になります。

#### 2. スイッチが切れていることを確かめる……………

スイッチが入っているのを知らずにさし込みプラグを電源にさし込むと不意に起動し思わぬ事故の原因になります。

スイッチの引金を引き、はなしたとき引金に戻ることを必ず確認してください。

#### 3. ダイヤモンドホイールの締付けを確かめる……………

(ダイヤモンドホイール付の製品の場合)

工場では組立ての際、すぐご使用できるように、ダイヤモンドホイールを締付けてありますが念のため確かめてください。ボルト(左ねじ)は反時計方向に回すと締まります。付属の片口スパナとボックススパナを使用し点検してください。

(ダイヤモンドホイール別売の製品の場合)

ダイヤモンドホイールを取付けます。

詳しくは15ページの「ダイヤモンドホイールの取付け・取りはずし」の項をご参照ください。

#### 4. 切込み調整レバーの締付けを確かめる……………

### 警告

- 切込み調整レバーが十分締まっていることを確認してください。ゆるんでいると、けがの原因になります。

## 5. 切込み深さの調整……………

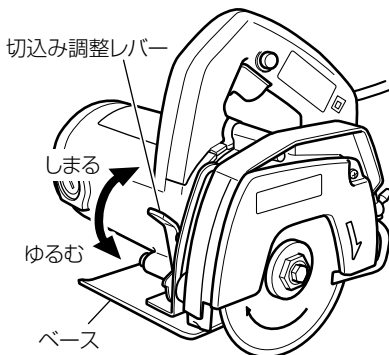


図 5

切込み調整レバーを下方に倒すとゆるみ、ベースが上下に動きます。

切込み深さの調整が終了したら切込み調整レバーを上方に引き上げベースを固定します。(図5)

- 注**
- コンクリート・タイル・石材などの切断は、1回の切込み深さを20mm以下にしてください。20mmをこえる切込み深さで使用すると、モーターに無理をかけ、故障の原因になります。
  - 切込み深さが20mmをこえる深さのときは、2～3回に分けて切込んでください。

## 6. 電源コンセントの点検……………

さし込みプラグをさし込んだとき、ガタガタだったり、すぐ抜けるようでしたら修理が必要です。お近くの電気工事店などにご相談ください。

そのままお使いになりますと過熱して事故の原因になります。

# 注水装置の取付け

**注** ・リムタイプ（湿式用）のダイヤモンドホイールを付けてコンクリート・タイル・石材の切断、すじつけ作業をする場合は、注水しながらご使用ください。

## 1. 水道をご使用の場合……………

- (1) 付属のビニールホースを注水コックにさし込みます。
- (2) 注水アダプターを水道のじゃ口に取り付け、ビニールホースをさし込みます。
- (3) 水道のじゃ口栓は、注水アダプターがはずれない程度に開き、水量調節は注水コックのレバーで行います。（図 6）

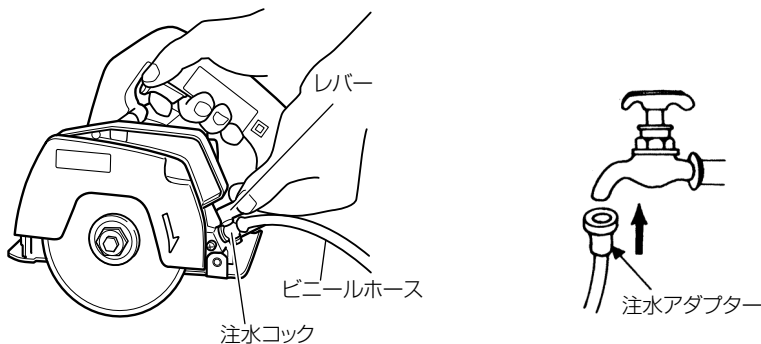


図 6

## 2. 給水容器をご使用の場合……………

給水容器は 80 cm 以上の高さの所に置いて注水してください。（図 7）

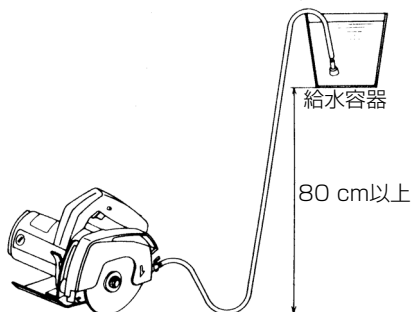


図 7

# 切り方

## ⚠警告

- 使用中、ダイヤモンドホイールが止まったり、異音を発生したときなどには直ちにスイッチを切ってください。
- 切断中に本機をこじったり、強く押しすぎると反発力を受け、けがの原因になります。まっすぐに静かに進めるようにしてください。
- 使用前に、必ずダイヤモンドホイールを点検してください。  
ヒビ、割れ、曲りがある場合は使用しないでください。
- ジグザグ切断、曲線切り、側面使用、傾斜切断などには使用しないでください。
- 保護メガネを使用してください。
- 作業中断時や作業後は、必ずスイッチを切り、さし込みプラグを電源から抜いておいてください。

## ⚠注意

- 回転するダイヤモンドホイールでコードを切断しないよう注意してください。

**注** •切断を始める前にダイヤモンドホイールの回転が全速回転になるようにしてください。

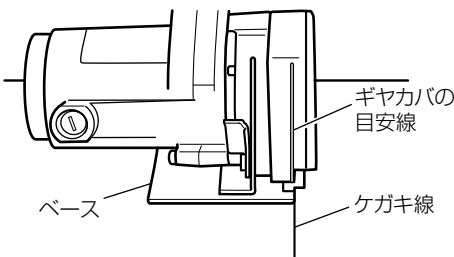


図 8

1. 切る材料の上に本体（ベース）をのせ、ケガキ線とダイヤモンドホイールは、ベースの側面とダイヤカバーの目安線で合わせます。（図 8）
2. ダイヤモンドホイールが切る材料に触れない状態でスイッチを入れます。

スイッチは引金を引くと入り、ストップパ（図 1 参照）を押すと指をはなしてもスイッチは入ったままになっており連続運転に便利です。

切るときは再び引金を引きますとストップパは、はずれます。

# ダイヤモンドホイールの取付け・取りはずし

## ⚠警告

- 万一の事故を防止するため、必ずスイッチを切り、さし込みプラグを電源から抜いておいてください。

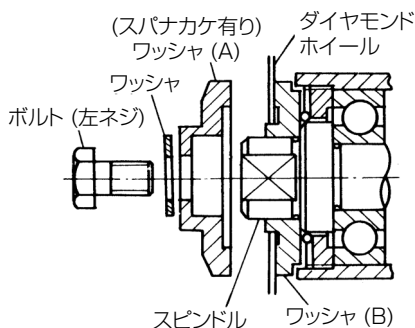


図 9

- 注** •注水を止め、水気のない所で行ってください。

## 1. 取付け方……………

## ⚠警告

- 付属のスパナ以外の工具を使ってボルトの着脱をすると、締過ぎや締付け不足になり、けがの原因になります。

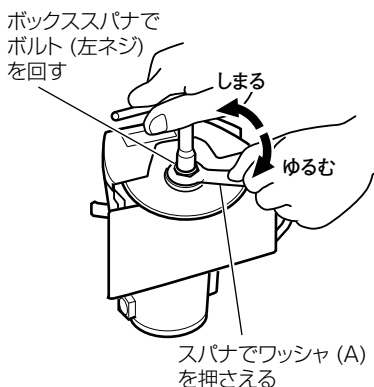


図 10

- (1) スピンドルやワッシャに付いている切りくずをよくぬぐい去ります。
- (2) ワッシャ (A) およびワッシャ (B) の凹部をダイヤモンドホイール側にします。(図 9)
- (3) ボルト (左ネジ) を反時計方向に回し、十分に締付けます。(図 10)

## 2. 取りはずし方……………

- 付属のスパナとボックススパナでボルトをはずします。(図 10)



# 保守・点検

## ⚠ 警告

- 点検・手入れの際は、必ずスイッチを切り、さし込みプラグを電源コンセントから抜いてください。

### 1. ダイヤモンドホイールの点検……………

摩耗したダイヤモンドホイールをご使用になっておられますと切れ味が悪くなりモーターに無理をかけることとなります。また能率も落ちますから早めに新品と交換してください。

### 2. カーボンブラシの点検……………

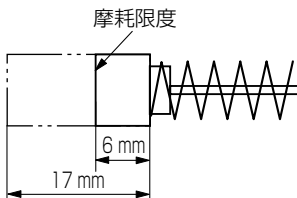


図 11

モーター部には、消耗品であるカーボンブラシを使用しております。カーボンブラシの摩耗が大きくなりますと、モーターの故障の原因となりますので、長さが摩耗限度(6 mm)ぐらいになりましたら新品と交換してください。

また、カーボンブラシはごみなどを取除いてきれいにし、ブラシホルダ内で自由にすべるようにしておいてください。

- 注** ●新品と交換の際は、必ず弊社指定のカーボンブラシを使用してください。

**交換方法** カーボンブラシは、マイナスドライバーなどでブラシキャップ(図1参照)をはずしますと取出せます。

### 3. 各部取付けねじの点検……………

各部取付けねじでゆるんでいるところがないかどうか定期的に点検してください。もしゆるんでいるところがありましたら締め直してください。

ゆるんだままお使いになりますと、けがなど事故の原因になります。

### 4. モーター部の取扱いについて……………

モーター部の巻線部分は本機の心臓部ともいえます。巻線部分にキズをつけたり、洗油や水をつけたりしないよう十分注意してください。

- 注** ●モーター内部にごみやほこりがたまると、故障の原因になります。使用後は、モーターを無負荷回転させて、モーター内部に風を送りますと、内部のごみやほこりの排出に効果があります。

## 5. 表面のよごれの清掃……………

本機の外枠は強じんな合成樹脂製ですが、ガソリン、シンナー、石油、灯油類を付着させると表面を傷めます。

清掃の場合は、乾いた布か石けん水をつけた布などでふいてください。

## 6. 機体や付属品の保管

使用しない製品や付属品の保管場所として、下記のような場所は避け、安全で乾燥した場所に保管してください。

- |   |   |   |                     |
|---|---|---|---------------------|
| { | <ul style="list-style-type: none"><li>○お子様の手が届いたり、簡単に持ち出せる場所</li><li>○軒先など雨がかったり、湿気のある場所</li><li>○温度が急変する場所</li><li>○直射日光の当たる場所</li><li>○引火や爆発の恐れがある揮発性物質の置いてある場所</li></ul> | } | このような場所<br>には保管しない。 |
|---|---|---|---------------------|

---

メ 毛

---

# ご修理のときは

修理・お手入れ・お取扱いのご相談は、まずお買い求めの販売店にご依頼ください。  
転居や贈答品などでお困りの場合は、商品名・品番をご確認の上、お近くの営業拠点へ  
お問い合わせください。

## お客様メモ


お買い上げの際、販売店名・製品に表示されている製造番号 (NO.) などを下欄にメモしておくと、修理  
を依頼されるとき便利です。

お買い上げ日	年	月	日	製造番号 (NO.)
販売店 (TEL)				

## 全国営業拠点

お客様相談センター ※土・日・祝日を除く 9:00～17:00

●フリーダイヤル

 0120-20-8822

※携帯電話からはご利用になれません。  
携帯電話からはお近くの営業拠点にお問い合わせください。

※長くお待ちする場合があります。  
お急ぎのときは、お近くの営業拠点に直接お問い合わせください。

●営業本部 TEL (03) 5783-0626	●北陸支店 TEL (076) 263-4311
●北海道支店 TEL (011) 896-1740	●関西支店 TEL (0798) 37-2665
●東北支店 TEL (022) 288-8676	●中国支店 TEL (082) 504-8282
●関東支店 TEL (03) 6738-0872	●四国支店 TEL (087) 863-6761
●中部支店 TEL (052) 533-0231	●九州支店 TEL (092) 621-5772

■営業所の移転等により、上記電話番号に連絡がとれない場合は、  
下記のアドレスにアクセスすることで、最新の全国営業拠点  
をご確認いただけます。

<http://www.koki-holdings.co.jp/powertools/sales.html>

WEBに  
アクセス

バーコードリーダー機能付きの  
携帯端末より読み取ることで、  
最新の全国営業拠点をご確認  
いただけます。



# 工機ホールディングス株式会社

〒108-6020 東京都港区港南2丁目15番1号 (品川インターシティA棟)  
営業本部 TEL (03) 5783-0626 (代)

電動工具ホームページ — <http://www.koki-holdings.co.jp/powertools/>