

# HIKOKI

## 卓上スライド丸のこ

216 mm **C 8FSH(S)** [チップソー付]

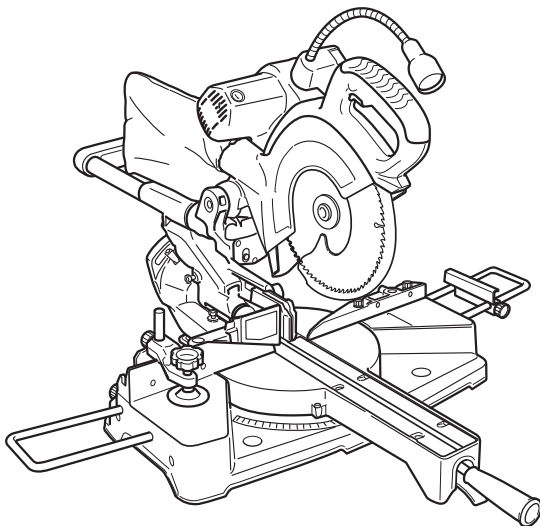
216 mm **C 8FSH(SN)** [のこ刃別売]

216 mm **C 8FSB(S)** [チップソー付]

216 mm **C 8FSB(SN)** [のこ刃別売]

## 取扱説明書

このたびは弊社製品をお買い上げいただき、ありがとうございました。  
ご使用前にこの取扱説明書をよくお読みになり、正しく安全にお使いください。  
お読みになった後は、いつでも見られる所に大切に保管してご利用ください。



二重絶縁



本製品は日本国内用のため、日本国外で販売または使用することはできません。日本国外で使用した場合は、仕様上の性能を発揮できない恐れがあります。日本国外では、修理または保証を受けられません。

This product may be used only in Japan and should not be sold or used in any other country. Otherwise, product may not perform as intended. No authorized service or warranty is available outside of Japan.

# 目 次

	ページ
電動工具の安全上のご注意	2
卓上スライド丸のこの使用上のご注意	5
各部の名称	8
仕 様	9
標準付属品	10
別売部品	11
用 途	13
作業前の準備	13
ご使用前に	15
切断する前に	17
切断方法	27
のこ刃の取付け・取りはずし	36
ライトの使用方法	37
ポリVベルトの過負荷保護装置について	38
保守・点検	38
ご修理のときは	裏表紙

---

## ⚠警告、⚠注意、注 の意味について

ご使用上の注意事項は「⚠警告」、「⚠注意」、「注」に区分しており、それぞれ次の意味を表します。

**⚠警告** : 誤った取扱いをしたときに、使用者が死亡または重傷を負う可能性が想定される内容のご注意。

**⚠注意** : 誤った取扱いをしたときに、使用者が傷害を負う可能性が想定される内容および物的損害のみの発生が想定される内容のご注意。

**注** : 製品のすえ付け、操作、メンテナンスに関する重要なご注意。

なお、「⚠注意」に記載した事項でも、状況によっては重大な結果に結び付く可能性があります。いずれも安全に関する重要な内容を記載しているので、必ず守ってください。

# 電動工具の安全上のご注意

- 火災、感電、けがなどの事故を未然に防ぐために、次に述べる「安全上のご注意」を必ず守ってください。
- ご使用前に、この「安全上のご注意」すべてをよくお読みの上、指示に従って正しく使用してください。
- お読みになった後は、お使いになる方がいつでも見られる所に必ず保管してください。

## 警告

- ① **作業場は、いつもきれいに保ってください。**
  - ちらかった場所や作業台は、事故の原因になります。
- ② **作業場の周囲状況も考慮してください。**
  - 電動工具は、雨の中で使用したり、湿った、または、ぬれた場所で使用しないでください。
  - 作業場は十分に明るくしてください。
  - 可燃性の液体やガスのある所で使用しないでください。
- ③ **感電に注意してください。**
  - 電動工具を使用中、身体を、アース（接地）されているものに接触させないようにしてください。  
（例えば、パイプ、暖房器具、電子レンジ、冷蔵庫などの外枠）
- ④ **子供を近づけないでください。**
  - 作業者以外、電動工具やコードに触れさせないでください。
  - 作業者以外、作業場へ近づけないでください。
  - 安全に責任を負う人の監視または指示がない限り、補助を必要とする人が単独で使用しないでください。
- ⑤ **使用しない場合は、きちんと保管してください。**
  - 乾燥した場所で、子供の手の届かない高い所または鍵のかかる所に保管してください。
- ⑥ **無理して使用しないでください。**
  - 安全に能率よく作業するために、電動工具の能力に合った速さで作業してください。
- ⑦ **作業に合った電動工具を使用してください。**
  - 小形の電動工具やアタッチメントは、大形の電動工具で行う作業には使用しないでください。
  - 指定された用途以外に使用しないでください。
- ⑧ **きちんとした服装で作業してください。**
  - だぶだぶの衣服やネックレスなどの装身具は、回転部に巻き込まれる恐れがあるので、着用しないでください。
  - 屋外での作業の場合には、ゴム手袋と滑り止めの付いた履物の使用をお勧めします。
  - 長い髪は、帽子やヘアカバーなどで覆ってください。

## 警告

- ⑨ **保護メガネを使用してください。**
  - 作業時は、保護メガネを使用してください。また、粉じんの多い作業では、防じんマスクを併用してください。
- ⑩ **防音保護具を着用してください。**
  - 騒音の大きい作業では、耳栓、イヤマフなどの防音保護具を着用してください。
- ⑪ **コードを乱暴に扱わないでください。**
  - コードを持って電動工具を運んだり、コードを引っ張ってコンセントから抜かないでください。
  - コードを熱、油、角のついた所に近づけないでください。
- ⑫ **加工する物をしっかりと固定してください。**
  - 加工する物を固定するために、クランプや万力などを利用してください。手で保持するより安全で、両手で電動工具を使用できます。
- ⑬ **無理な姿勢で作業をしないでください。**
  - 常に足元をしっかりとさせ、バランスを保つようにしてください。
- ⑭ **電動工具は、注意深く手入れをしてください。**
  - 安全に能率よく作業していただくために、刃物類は常に手入れをし、よく切れる状態を保ってください。
  - 注油や付属品の交換は、取扱説明書に従ってください。
  - コードを点検し、損傷している場合は、お買い求めの販売店に修理を依頼してください。
  - 延長コードを使用する場合は、事前に点検し、損傷している場合には交換してください。
  - 握り部は、常に乾かしてきれいな状態を保ち、油やグリースが付かないようにしてください。
- ⑮ **次の場合は、電動工具のスイッチを切り、さし込みプラグを電源コンセントから抜いてください。**
  - 使用しない、または、修理・調整・点検する場合。
  - 刃物、トイシ、ビットなどの付属品や別売部品を取付け、交換する場合。
  - その他、危険が予想される場合。
- ⑯ **調節キーやスパナなどは、必ず取りはずしてください。**
  - 電源を入れる前に、調節に用いたキーやスパナなどの工具類が取りはずしてあることを確認してください。
- ⑰ **不意な始動は避けてください。**
  - 電源につないだ状態で、スイッチに指を掛けて運ばないでください。
  - さし込みプラグを電源コンセントにさし込む前に、スイッチが切れていることを確かめてください。
- ⑱ **屋外使用に合った延長コードを使用してください。**
  - 屋外で延長コードを使用する場合、キャブタイヤコードまたはキャブタイヤケーブルを使用してください。

## ⚠警告

### ⑱ 油断しないで十分注意して作業を行ってください

- 電動工具を使用する場合は、取扱方法、作業のしかた、周りの状況など十分注意して慎重に作業してください。
- 常識を働かせてください。
- 疲れているときは、使用しないでください。

### ⑳ 損傷した部品がないか点検してください。

- 使用前に、保護カバーやその他の部品に損傷がないか十分点検し、正常に作動するか、また、所定機能を発揮するか確認してください。
- 可動部分の位置調整および締付け状態、部品の破損、取付け状態、その他、運転に影響を及ぼすすべての箇所に異常がないか確認してください。
- 損傷した保護カバー、その他の部品交換や修理は、取扱説明書の指示に従ってください。取扱説明書に指示されていない場合は、お買い求めの販売店に修理を依頼してください。
- スイッチが故障した場合は、お買い求めの販売店に修理を依頼してください。
- スイッチで始動および停止操作のできない電動工具は、使用しないでください。

### ㉑ 指定の付属品やアタッチメントを使用してください。

- この取扱説明書および当社カタログに記載されている指定の付属品やアタッチメント以外のものは、事故やけがの原因になる恐れがあるので、使用しないでください。

### ㉒ 電動工具の修理は、専門店で依頼してください。

- この電動工具は、該当する安全規格に適合しているので改造しないでください。
- 修理は、必ずお買い求めの販売店に依頼してください。ご自身で修理すると、事故やけがの原因になります。

## 回 二重絶縁について

二重絶縁とは、電気が流れる部分と手に触れる外枠部品との間が、異なる二つの絶縁物で絶縁されている構造のことです。たとえ一つの絶縁物がこわれても、もう一つの絶縁物で保護されるため感電しにくい構造です。

お求めの製品は二重絶縁構造であり、銘板に回マークで表示してあります。純正品以外の部品と交換したり、間違って組立てたりすると二重絶縁構造でなくなります。電気系統の修理や部品の交換はお買い求めの販売店に依頼してください。

# 卓上スライド丸のこの使用上のご注意

先に電動工具として共通の注意事項を述べましたが、卓上スライド丸のこのこととして、さらに次に述べる注意事項を守ってください。

## 警告

- ① **使用電源は、銘板に表示してある電圧で使用してください。**  
表示を超える電圧で使用すると、回転が異常に速くなり、けがの原因になります。  
(詳細は、15 ページの「1. 使用電源を確かめる」の項を参照してください。)
- ② **保護カバーは、絶対に固定しないでください。また、円滑に動くことを確認してください。**  
のこ刃が露出していると、けがの原因になります。
- ③ **のこ刃は、外径 200 ~ 220 mm の範囲のものを使用してください。**  
使用範囲からはずれたのこ刃を使用すると、保護カバーを切断したり、おおいが不完全となり、けがの原因になります。
- ④ **切断中に、材料の重みでのこ刃がはさみつけられないように、切断する材料の受け台を設けてください。**  
のこ刃がはさみつけられると、けがの原因になります。
- ⑤ **使用中は、のこ刃や回転部、切りくずの排出部へ手や顔などを近づけないでください。**  
けがの原因になります。
- ⑥ **スライド切断作業は押し切りでしてください。**  
手前に引きながらスライド切断をすると、強い反発力が生じ、けがの原因になります。
- ⑦ **材料切断後、のこ刃が完全に停止してからハンドルを持ち上げてください。**  
材料切断後、のこ刃を回転させたままハンドルを持ち上げると、強い反発力が生じたり、材料がのこ刃に巻き込まれて周囲に飛散することがあり、けがの原因になります。
- ⑧ **のこ刃を押し下げるときは、サイドハンドルに手をかけないでください。**  
サイドハンドルに手をかけていると、のこ刃を下げたとき、のこ刃が手に近づき、けがの原因になります。

## ⚠警告

- ⑨ 使用中、機体の調子が悪かったり、異常音や異常振動がするときは、直ちにスイッチ引金を切って使用を中止し、お買い求めの販売店に点検・修理を依頼してください。  
そのまま使用すると、けがの原因になります。
- ⑩ 誤って落としたり、ぶつけたときは、のこ刃や機体などに破損や亀裂、変形がないことをよく点検してください。  
破損や亀裂、変形があると、けがの原因になります。
- ⑪ 材料切断時は刃口板とこの刃のすきまより薄い切り落しはしないでください。薄い切り落しをする場合は切り落し幅よりすきまが少なくなるよう、刃口板の位置調整をしてください。  
切り落し材が刃口板とこの刃のすきまに入り込み、切り落し材が周囲に飛散し、けがの原因になります。
- ⑫ 切断作業時は作業者以外、作業場へ近づけないでください。  
高速で回転しているのこ刃に材料が巻き込まれて周囲に飛散するなど、けがの原因になります。
- ⑬ 左傾斜切断の場合は、サブフェンスを左側へ回してください。  
破損や変形することがあり、けがの原因になります。

## ⚠注意

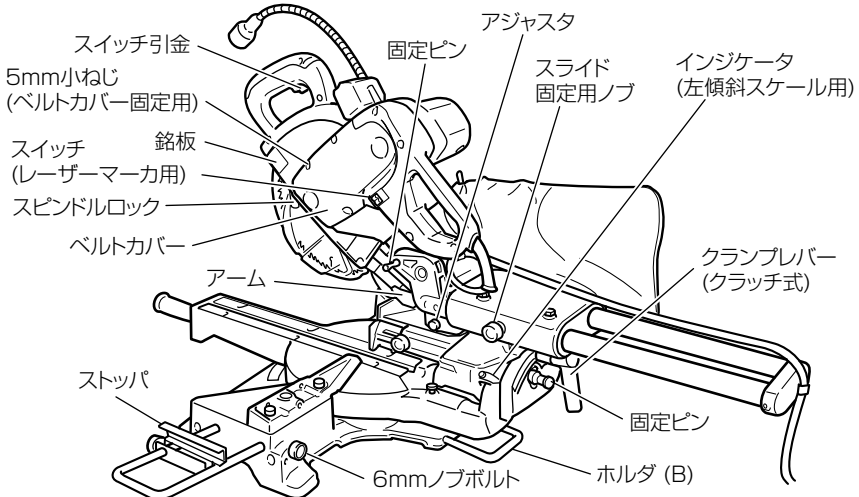
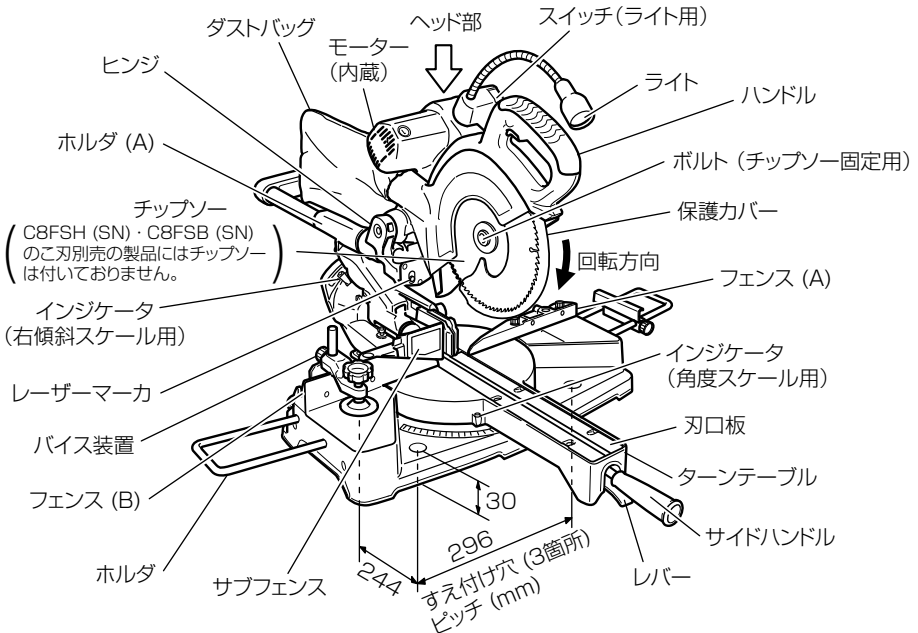
- ① 刃物類（のこ刃など）や付属品は、取扱説明書に従って確実に取付けてください。  
確実にしないと、はずれたりし、けがの原因になります。
- ② のこ刃にヒビ、割れなどの異常がないことを確認してから使用してください。  
のこ刃が破損し、けがの原因になります。
- ③ 使用中は、軍手など巻き込まれる恐れがある手袋を着用しないでください。  
回転部に巻き込まれ、けがの原因になります。
- ④ 作業前に、周囲の安全を確認してから空転させ、機体の振動やのこ刃の面振れなどの異常がないことを確認してください。  
異常があると、思わぬ動きをして、けがの原因になります。
- ⑤ ブレーキが働くときの反発力に注意してください。  
ヘッド部（8ページの上図参照）が急激に下降し、けがの原因になります。

## ⚠注意

- ⑥ レーザーの光を直接のぞきこまないでください。また、レーザーマーカを取りはずして、別用途で使用しないでください。  
レーザーの光が目には直接当たると、目を傷める原因になります。
- ⑦ 材料に釘などの異物がないことを確認してください。  
刃こぼれだけでなく、反発により思わぬけがの原因になります。
- ⑧ 切断しようとする材料の上に手を置いたり、コードを材料の上に乗せたまま作業しないでください。  
手を切ったり、コードを切断し、感電の恐れがあります。
- ⑨ 高所作業のときは、下に人がいないことをよく確かめてください。また、コードを引っ掛けたりしないでください。  
材料や機体などを落としたとき、事故の原因になります。
- ⑩ 角度切断作業では、ガードの調整を確実にしてください。  
角度および複合切断（角度＋傾斜）時、フェンス面とガード先端が合った状態でターンテーブルを回転させると、材料に押されてガードが変形します。このためガードがのこ刃で切断され周囲に飛散し、けがの原因になります。



# 各部の名称



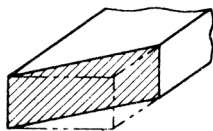
# 仕 様

	C 8FSH(S)(チップソー付) C 8FSH(SN)(のこ刃別売)	C 8FSB(S)(チップソー付) C 8FSB(SN)(のこ刃別売)		
使用電源	単相交流 50/60 Hz 共用 電圧 100 V			
全負荷電流	11 A			
消費電力	1,050 W			
モーター	保護形単相直巻整流子モーター			
使用できるのこ刃	外径 200 ~ 220 mm × 穴径 25.4 mm			
無負荷回転数	3,800 min <sup>-1</sup> {3,800 回 / 分}			
最大切断寸法	ヘッド	ターフェル		
角度切断	0°	0°	最大高さ 65 mm のとき最大幅 312 mm 最大高さ 75 mm のとき最大幅 262 mm [30]	
	0°	左・右回転 45°	最大高さ 65 mm のとき最大幅 220 mm 最大高さ 75 mm のとき最大幅 185 mm※ [20]	
	0°	右回転 57°	最大高さ 65 mm のとき最大幅 170 mm 最大高さ 75 mm のとき最大幅 140 mm※ [20]	
	傾斜切断	左傾斜 45°	0°	最大高さ 45 mm のとき最大幅 312 mm 最大高さ 50 mm のとき最大幅 252 mm※ [30]
		右傾斜 45°	0°	最大高さ 20 mm のとき最大幅 312 mm 最大高さ 30 mm のとき最大幅 252 mm※ [30]
	傾斜複合 切断	左傾斜	左・右回転	最大高さ 45 mm のとき最大幅 220 mm
		45°	45°	最大高さ 50 mm のとき最大幅 170 mm※ [30]
		右傾斜	左回転	最大高さ 20 mm のとき最大幅 266 mm
		45°	31°	最大高さ 30 mm のとき最大幅 211 mm※ [30]
		右傾斜	右回転	最大高さ 20 mm のとき最大幅 220 mm
	45°	45°	最大高さ 30 mm のとき最大幅 170 mm※ [30]	
角度切断範囲	左 0° ~ 45° 右 0° ~ 57°			
傾斜切断範囲	左 0° ~ 45° 右 0° ~ 45°			
複合切断範囲	左傾斜 0° ~ 45°	左右回転 0° ~ 45°		
	右傾斜 0° ~ 45°	左回転 0° ~ 31° 右回転 0° ~ 45°		
レーザー出力	1 mW 以下 (クラス 2)(C 8FSH だけ)			
すえ付け寸法	幅 296 mm × 奥行 244 mm			
質量	16.5 kg (材料支持用ホルダ付き 17.5 kg)			
コード	2 心キャブタイヤケーブル 5 m			

※印の最大切断寸法の場合、ヘッド部(8ページの上図参照)底面と材料が接触する恐れがありますので十分注意し作業をしてください。詳しくは27ページの「切断方法」の項を参照してください。また、※印の最大切断寸法を切断するときは、フェンス面へ [ ] に示した厚さの当て板を用います。(29ページの左中図参照)

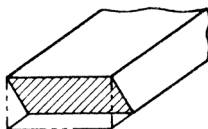
### 角度調整

ターンテーブルを  
左右に回す。



### 傾斜切断

ヘッド部分を傾ける。

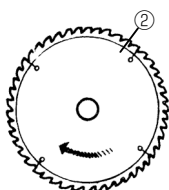
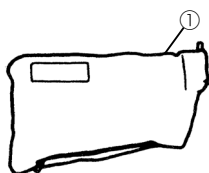


### 複合切断

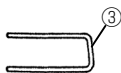
ヘッド部分を傾け、  
ターンテーブルを回す。



## 標準付属品

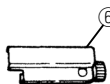
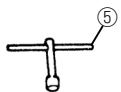


- ① ダストバック …………… 1 組
- ② 216 mm チップソー (刃数 80)  
(本体付属) …………… 1 枚
- ③ ホルダ (B) …………… 1 個
- ④ ホルダ …………… 2 個
- ⑤ 10 mm ボックススパナ …………… 1 個
- ⑥ ストップ …………… 1 個



(使い方は  
13 ページ参照)

(使い方は  
20 ページ参照)



(使い方は  
20 ページ参照)

**注** • C 8FSH(SN)・C 8FSB(SN) のこ刃別売の製品には ② 216 mm チップソーは付いておりません。別途お求めください。

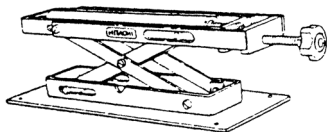
## 別売部品

……………（別売部品は生産を打ち切る場合があります）  
ありますので、ご了承ください。）

### 1. 216 mm チップソー

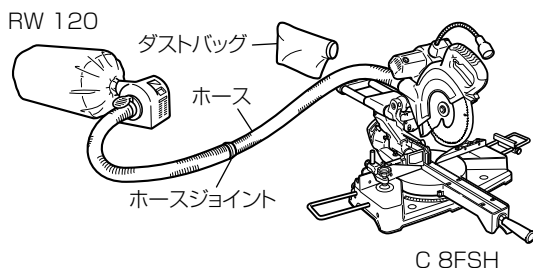
外 径	刃 数	用 途
216 mm	60	木材用
216 mm	80	木材用
216 mm	100	木材用

### 2. 卓上丸のこ用補助ローラ（高さ 50 ~ 160 mm 用）

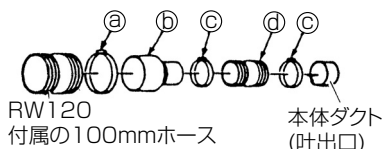


長尺物の材料支持としてご使用になると便利です。

### 3. 接続用別売部品（木工用集じん機 RW 120 用）



木工用集じん機 RW 120  
接続時にご使用ください。



ホースセット (A) (①、②を含む)

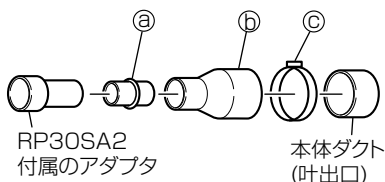
① ホースバンド (呼び径 100 mm)

② ホースジョイント

③ ホースバンド (呼び径 65 mm)

④ ホース (呼び径 65 mm)

### 4. 接続用別売部品（電動工具用集じん機 RP 30SA2 用）



電動工具用集じん機 RP 30SA2  
接続時にご使用ください。

① ジョイント

② アダプタ (呼び径 60 mm)

③ ホースバンド (呼び径 65 mm)

**注** ●本製品を連動コンセント付き集じん機と連動させて使用する場合は、消費電力 1,050 W 以上に対応した集じん機を使用してください。

消費電力 1,050 W 以上に対応した集じん機を使用しないと、容量不足ばかりでなく本体のライトスイッチを入れたとき、集じん機が連動する恐れがあります。

# 用 途

## ⚠ 警告

●金属系サイディングボードなど用途以外の材料を切断しないでください。  
金属の切りくずが周囲に飛散し、火災やけがの原因になります。

- 各種木材の切断
- 各種合板、化粧板、軟質繊維板、ハードボードなどの切断
- アルミサッシ材の切断

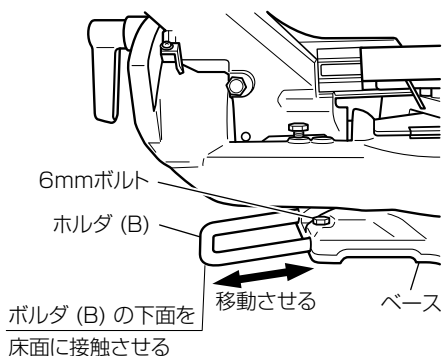
## 作業前の準備

ご使用前に次の準備をすませてください。

### 1. 漏電しゃ断器の確認

この機体は二重絶縁構造で、法律により漏電しゃ断器の設置は免除されていますが、万一の感電防止のため、漏電しゃ断器が設置されている電源に接続することをおすすめします。

### 2. すえ付け



傾斜のない平坦な場所へ、安定した状態にすえ付けます。

機体を安定させるため、ベース後方に標準付属のホルダ (B) を左図のように取付けます。

付属の 10 mm ボックススパナで 6 mm ボルトをゆるめ、ホルダ (B) 下面が床面に接するようホルダ (B) を移動させ、6 mm ボルトで確実に締め、固定します。

機体を作業台などに固定してすえ付ける場合は、ベースのすえ付け穴 (3 箇所、内径 9 mm : 8 ページの上図参照) をご使用ください。

固定には 8 mm ボルトを使用します。

### 3. 延長コード



**警告**

•延長コードは、損傷のないものを使用してください。

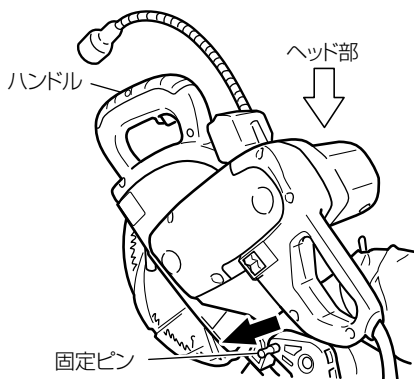
導体公称断面積	最大の長さ
1.25 mm <sup>2</sup>	10 m
2 mm <sup>2</sup>	15 m
3.5 mm <sup>2</sup>	30 m

電源がはなれているときは、電流を流すのに十分な太さの延長コードをできるだけ短くして使用します。

左の表は、コードの太さ（導体公称断面積）によって、機体を使用できるコードの最大長さを示します。

これを超える長いコードを使用すると、電流が十分流れず製品の能率が落ち、故障の原因になります。

### 4. 固定ピンを解除する



工場出荷時にはヘッド部を固定ピンで下限位置に固定しています。（左図参照）

ご使用前に、固定ピンを矢印方向にぬいてください。

固定ピンはハンドルを少し下げると容易にぬきさしできます。

運搬するときは、ヘッド部を固定するため、ハンドルを押し下げ、固定ピンをさし込みます。

### 5. ダストバックおよびホルダの取付け

標準付属のダストバックおよびホルダは 8 ページの上、下図のように取付けてください。

### 6. 作業環境の整備・確認

作業する場所が、2 ページの「電動工具の安全上のご注意」①、②、④ 項にかかげられているような適切な状態になっているかどうか確認してください。

#### ○騒音防止規制について

騒音に関しては、法令や各都道府県などの条例で定める規制があります。ご近所に迷惑をかけないよう、規制値以下でご使用になることが必要です。状況に応じ、しゃ音壁を設けて作業してください。

## ご使用前に

### 警告

- ご使用前に次のことを確認してください。1～6項については、さし込みプラグを電源コンセントにさし込む前に確認してください。

### 1. 使用電源を確かめる

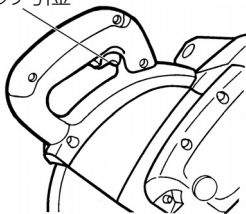
必ず銘板に表示してある電圧でご使用ください。表示を超える電圧で使用するとモーターの回転が異常に速くなり、のこ刃や機体が破損する恐れがあります。また、直流電源、エンジン発電機および昇圧器などのトランス類で使わないでください。機体の損傷を生じるだけでなく、事故の原因になります。

### 2. スイッチ引金を切れていることを確かめる

### 警告

- スイッチ引金を引いた状態で、さし込みプラグを電源コンセントにさし込まないでください。  
不意に機体が起動し、思わぬ事故の原因になります。

スイッチ引金



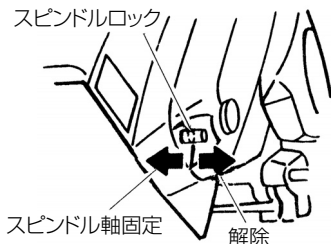
スイッチ引金を引くと入り、はなすと切れます。スイッチ引金をはなしたとき引金に戻ることを必ず確認してください。(左図)

### 3. スピンドルロックの確認

### 警告

- 回転中は、スピンドルロックを押さないでください。またスピンドルロックを押したまま(のこ刃軸を固定した状態)でスイッチ引金を引かないでください。

スピンドルロック



のこ刃の取付け、取りはずしに使用するスピンドルロックが解除されていることを確認してください。



#### 4. のこ刃の締付けを確かめる

のこ刃の締付けを確かめてください。詳しくは 36 ページの「のこ刃の取付け・取りはずし」の項を参照してください。

#### 5. のこ刃の面振れ点検

のこ刃軸を付属の 10 mm ボックススパナで、のこ刃軸端面から見て反時計方向へ回し、面振れを点検してください。面振れが大きいと正確な切断ができなくなります。また、振動の原因になります。この場合、速やかにお買い求めの販売店にお問い合わせください。

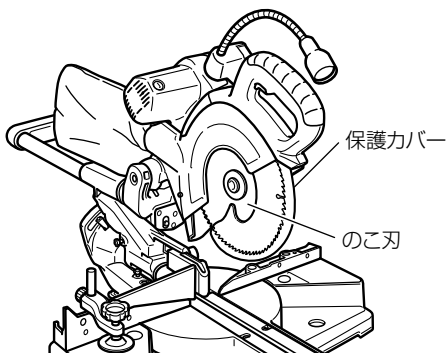
#### 6. 保護カバーの確認



**警告**

- 保護カバーは、絶対に固定しないでください。また、円滑に動くことを確認してください。

のこ刃が露出していると、けがの原因になります。



保護カバーは、身体がのこ刃に触れるのを防ぐものです。この保護カバーが円滑に動かないまま使用したり、取りはずして使用することは法律で禁じられています。

必ず保護カバーがのこ刃をおおうように円滑に動くことを確認してください。

万一、保護カバーが円滑に動かない場合は、決してそのままお使いにならないでください。

この場合は、お買い求めの販売店に修理を依頼してください。また、保護カバー（上図）に切りくずなどが付着して、のこ刃先が見にくくなったときは、布などで拭き取ってください。

#### 7. 電源コンセントの点検

さし込みプラグをさし込んだとき、電源コンセントがガタガタだったり、さし込みプラグがすぐ抜けるようでしたら修理が必要です。お近くの電気工事店などにご相談ください。

そのままお使いになると、過熱して事故の原因になります。

## 8. ブレーキがかかることを確かめる



**警告**

- ブレーキが働くときの反発力に注意してください。  
ヘッド部（8 ページの上図参照）が急激に下降し、けがの原因になります。

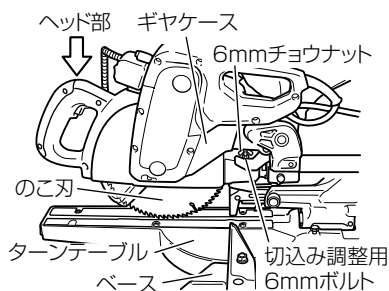
この機体はスイッチ引金をはなすと同時にブレーキがかかる構造になっています。

ご使用前に、ブレーキがかかることを確認してください。万一正常に作動しない場合は、お買い求めの販売店に修理を依頼してください。

## 切断する前に

### 1. のこ刃の下限位置の確認

- 注**
- のこ刃でターンテーブルを切断しないよう、また切り残しがでないよう  
のこ刃の下限位置を確実に調整してください。
  - 18 ページ「2. 高さの高い材料切断時ののこ刃下限位置調整」をするとき  
や、34 ページ「10. 溝を入れる作業の場合」などは切込み調整用 6 mm  
ボルトを手で容易に回せるようにする必要があります。
  - 切込み調整用 6 mm ボルトが空回りすることを手で確認してください。
  - 調整後 6 mm チョウナットは確実に固定してください。

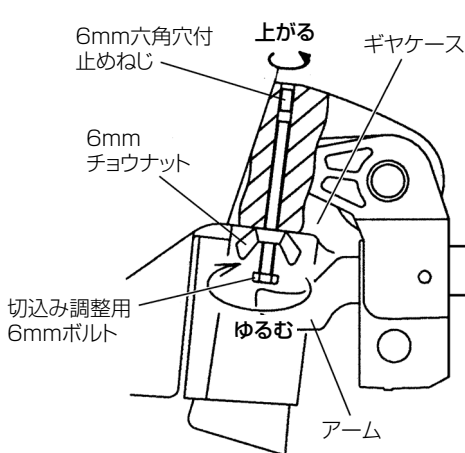


工場出荷時のこ刃は、ターンテーブル内部に接触しない状態、また切り残しがでないようするためターンテーブル上面から刃先が 12 ~ 13 mm 沈んだ位置（のこ刃の下限位置）で止まるように調整してあります。ヘッド部を下げて確認してください。（左図）

のこ刃を取り替えたときは、のこ刃でターンテーブルを切断しないよう、また切り残しがでないよう下限位置を調整します。

のこ刃の下限位置を調整するときは、以下(1)～(4)の順序に従ってください。  
(下図)

なお、のこ刃の下限位置ストッパとなっている切込み調整用 6 mm ボルトの位置を変えるときは、突当てとなっている切込み調整用 6 mm ボルトのねじ穴の奥にある 6 mm 六角穴付止めねじ(下図)の位置を移動する必要があります。



- (1) 6 mm チョウナットをゆるめます。
- (2) 手持ちの 3 mm 六角棒スパナを機体の上部からさし込み、6 mm 六角穴付止めねじを機体の上側から見て左(反時計回り)に回し上げます。
- (3) 切込み調整用 6 mm ボルトを回して、ボルト頭部とアームの突き当たる高さを変えて、のこ刃の下限位置を調整します。切込み調整用 6 mm ボルト 1 回転で、のこ刃の下限位置が約 4 mm 変わりますので目安にしてください。
- (4) 6 mm 六角穴付止めねじを機体の上側から見て右(時計回り)に回し、切込み調整用 6 mm ボルトの先端へ軽く突き当てます。

## 2. 高さの高い材料切断時ののこ刃下限位置調整

**注** •直角切断で高さ 65 mm を超えるもの、または左傾斜切断で 55 mm、右傾斜切断で 20 mm を超える材料を切断する場合、ヘッド部(8 ページの上図参照)の底面が材料に接触しないよう下限位置を調整してください。

のこ刃の下限位置を調整するときは、以下(1)～(3)の順序に従ってください。  
(上図参照)

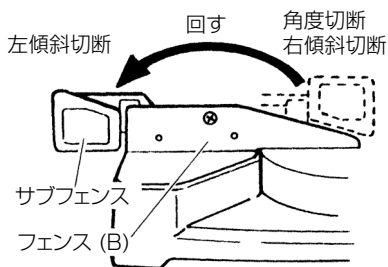
- (1) 手で切込み調整用 6 mm ボルトを回せるように、6 mm チョウナットをゆるめます。
- (2) ヘッド部を下げ、のこ刃が下限位置(切込み調整用 6 mm ボルト頭部とアームが突き当たる位置)でヘッド部の底面と材料の上面との間にすきまが 2 ～ 3 mm あくように、切込み調整用 6 mm ボルトを手で回して調整します。
- (3) 調整後は、6 mm チョウナットをギヤケース(上図参照)に突き当たるまで回し、確実に固定してください。

### 3. サブフェンス位置の確認



**警告**

- 左傾斜切断の場合は、サブフェンスを左に回して作業してください。  
左に回さないでサブフェンスに機体やのこ刃が当たり、けがの原因になります。

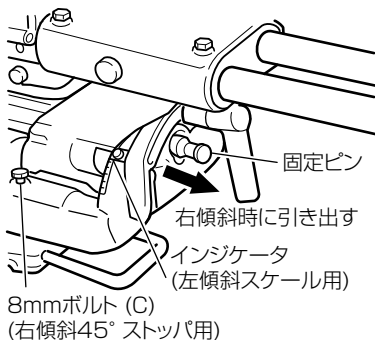
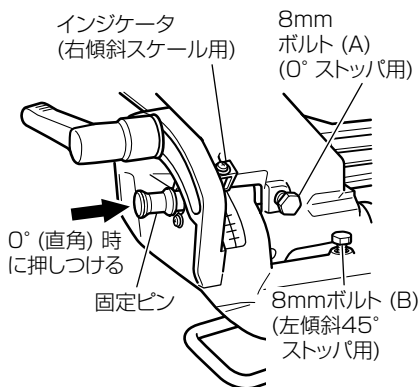


この機体には、サブフェンスが付いています。(左上図参照)

角度切断および右傾斜切断時にご使用ください。材料の支持面が広く安定した切断ができます。

左傾斜切断の場合は、サブフェンスを左上図のように左側へ回してください。

### 4. 直角および傾斜角度の確認



工場出荷時は、ヘッド部(8ページの上図参照)が0°(直角)、左傾斜45°および右傾斜45°で止まるように8mmボルト(A)、(B)および8mmボルト(C)の高さを調整しています。(左中図、左下図)

ヘッド部の0°(直角)停止位置を変える場合は、8mmボルト(A)を、また左傾斜45°停止位置を変える場合は、8mmボルト(B)を回して位置を変えます。(左中図)

右傾斜45°停止位置を変える場合は、8mmボルト(C)を回して位置を変えます。(左下図)

また、右傾斜させるには、左下図のように固定ピンを矢印方向に引き出してから右傾斜させます。

ヘッド部を0°位置にするときは、固定ピンを元の位置(左中図の矢印方向)に必ず戻してください。

## 5. 材料の固定方法



**警告**

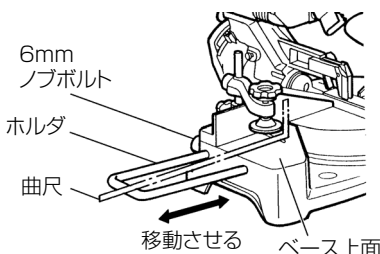
- 材料は、フェンス面へ確実に押し当て、バイス装置で確実に固定してください。

手や足など身体で押えると、けがの原因になります。

材料をフェンス面へ確実に押し当てて、バイス装置により確実に固定します。フェンス面へ確実に接触していなかったり、バイス装置の締付けが不十分な場合、材料が周囲に飛散し、けがの原因になります。

バイス装置の使用方法は、27ページ「2. バイス装置の使い方」の項を参照してください。

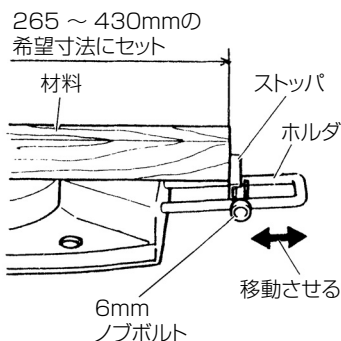
## 6. ホルダの取付け



ホルダは長い切断材料を安定させるものです。曲尺などを使用し、ベース上面とホルダ上面が一致するようにホルダを矢印方向に移動し、調整します。(左図)

調整後は、6 mm ノブボルトでホルダを固定してください。

## 7. 定寸切りについて



ストップは左下図のように取付けます。

265 ~ 430 mm の定寸切りにはストップを使用して作業すると便利です。ストップは、6 mm ノブボルトでホルダに固定します。また、6 mm ノブボルトをゆるめるとストップは矢印方向に移動できます。

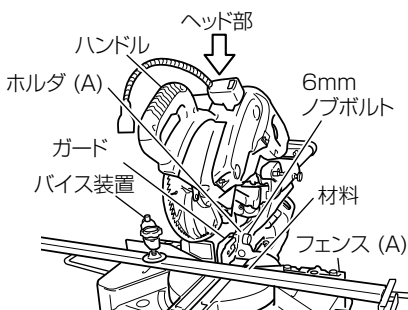
## 8. ガードに溝を入れる

### 警告

- ガードに溝を入れる場合は、ゆっくり切断してください。  
速く溝入れをすると、ガードが破損する場合があります、けがの原因になります。

ホルダ (A) にはプラスチック製のガードが取付けてあります。(下図)  
使用するのこ刃で溝を入れた方が正確な溝になるため、工場出荷時はガードに溝を入れていません。

ご使用になる前に、次の手順でガードに溝を入れてください。



- (1) 35 mm 角程度の材料をフェンス面に押し当て、バイス装置で固定します。
- (2) 6 mm ノブボルトをゆるめ、ガードを材料に突き当てて固定します。
- (3) ヘッド部を上限位置で奥へ突き当たるまでスライドさせます。
- (4) スイッチ引金を引き、のこ刃の回転が完全に上がって安定してからハンドルを静かに押し下げ、材料をゆっくり切断しながらガードに溝を入れます。  
(左図)

## 9. レーザーラインの位置調整

### 警告

- さし込みプラグを電源コンセントにさし込む前に、機体およびレーザーマーカのスイッチが切れていることを確かめてください。
- レーザーラインの位置調整は、さし込みプラグを電源コンセントにさし込んで作業をするため、スイッチ引金の操作には十分注意してください。  
不意にスイッチ引金を引くと、のこ刃が回転し、思わぬ事故の原因になります。
- レーザーマーカを取りはずして、別用途で使用しないでください。

## ⚠️ 注意

- レーザーの光（ビーム）を直接のぞきこまないでください。レーザーの光が目には直接当たると、目を傷める原因になります。また分解しないでください。機体には、レーザーの基準規格により、次のラベルが貼付けてあります。



レーザーラベル

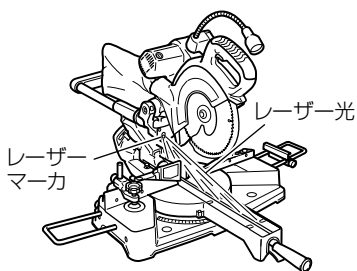


レーザー説明文

- レーザーマーカ、機体に強い衝撃を加えないでください。レーザーラインの位置が狂ったり、レーザーマーカの損傷や寿命低下の原因になります。  
(レーザーマーカに不具合が生じた場合は、お買い求めの販売店にご相談ください。)
- レーザーマーカのスイッチに、防じん用カバーを取付けています。スイッチのカバーに傷を付けたり、破いたりしないよう注意してください。スイッチ部に切りくずなどが入りレーザーマーカが点灯しなくなる場合があります。

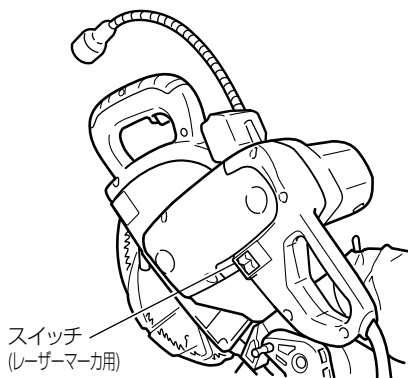
### 注

- レーザーマーカは切断作業のときだけ点灯してください。  
レーザーマーカを長時間連続で点灯させると、レーザーマーカの寿命低下の原因になります。
- 墨線とレーザーラインを重ね合わせて切断するようにしてください。  
墨線とレーザーラインが重なると光の強弱が変化し、一致していることが分かりやすくなり、切断誤差が少なく、安定した切断作業ができます。
- 屋内の窓際や屋外の作業で、太陽光によってレーザーラインが薄く見えにくい場合は、太陽光が直接当たらない場所で、作業してください。
- 暗い屋内作業で、レーザーラインが強くまぶしい場合は、ライトで照明すると見やすくなります。
- ヘッド部後方のコードを引張ったり、指や木材などを引掛けしないでください。  
コードが断線しレーザーマーカが点灯しなくなります。



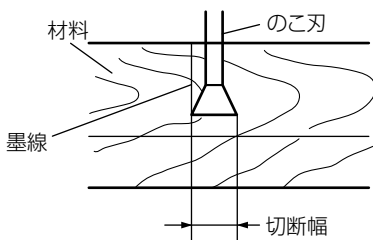
この機体は、レーザーマーカにより墨線合わせが容易にできます。

レーザーマーカの点灯はギヤケース左側側面のスイッチで点灯します。後方(ON側)に倒すと点灯し、手前(OFF側)に倒すと消灯します。(左中図)

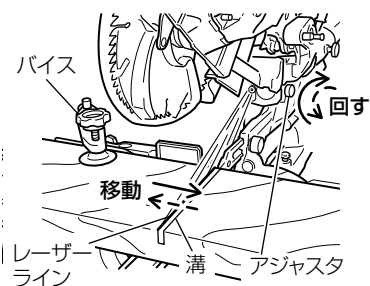


切断用途により、レーザーラインは、切断幅(のこ刃)の左側、または右側の墨線に合わせることができます。

レーザーラインは、工場出荷時にのこ刃幅内に合わせています。ご使用の用途に合わせ、次の手順でのこ刃とレーザーラインの位置を調整してください。

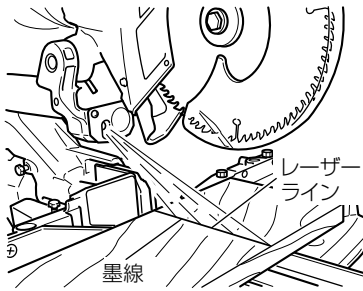


(1) レーザーマーカを点灯し、高さ 20 mm、幅 150 mm 程度の板材に深さ 5 mm 程度の溝を入れます。溝を入れた材料はバイスで固定したまま動かさないようにします。溝入れ作業は 34 ページ「溝を入れる作業の場合」の項を参照してください。



(2) 次にアジャスタを回し、レーザーラインを移動します。(アジャスタを時計方向に回すとレーザーラインは右へ、反時計方向に回すとレーザーラインは左へ移動します。)墨線をのこ刃の左側に合わせて作業する場合は、レーザーラインを溝の左端に合わせます。(左下図) また、のこ刃の右側に合わせる場合は、レーザーラインを溝の右側に合わせます。





- (3) レーザーラインの位置を調整したら、板材に直角な墨線を引きレーザーラインに墨線を合わせます。墨線を合わせる場合、材料を少しずつ墨線にレーザーラインが重なる位置でバイスにより固定します。

再び溝入れ作業を行ない、レーザーラインの位置を確認します。

レーザーラインの位置を変えたい場合は、再度(1)から(3)の順序に従い調整します。

- 注** •定期的にレーザーラインの位置が狂っていないか確認してください。点検方法は、高さ 20 mm、幅 150 mm 程度の板材に直角な墨線を引き、墨線にレーザーラインが合っていること {墨線とレーザーラインの狂いが墨線幅 (0.5 mm) 以下} を確認してください。(上図) もし不具合が生じた場合は、お買い求めの販売店にご相談ください。

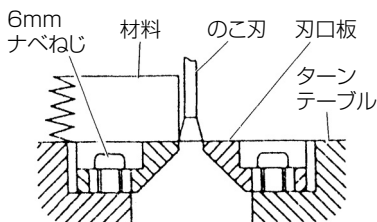
## 10. 刃口板の位置調整



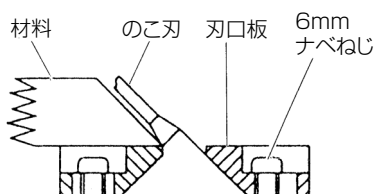
**警告**

- 材料切断時は刃口板とのかご刃のすきまより薄い切り落しはしないでください。薄い切り落しをする場合は切り落し幅よりすきまが少なくなるよう、刃口板の位置調整をしてください。

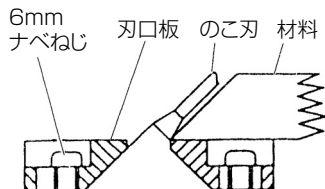
のかご刃に材料が巻き込まれて周囲に飛散するなど、けがの原因になります。



〔直角切断〕



〔左傾斜切断〕



〔右傾斜切断〕

ターンテーブルには刃口板が取付けられています。刃口板は、のかご刃で切断可能なプラスチック製としています。さらに刃口板は直角切断と傾斜切断では、のかご刃側面の位置が変わるため、左右方向に調整できるようになっています。

工場出荷時に、45°の傾斜切断をしても、のかご刃が接触しないよう刃口板ははなれた位置にセットしてあります。

ご使用になる前に、まず、のかご刃側面と刃口板端面が一致するよう以下の手順で刃口板を調整します。

- (1) 刃口板を固定している全ての6mmナベねじ（左右の刃口板が各々前後、中央の3個所で固定）をゆるめ、前後2個の6mmナベねじを仮締めします。
- (2) バイスで材料（幅200mm前後が適当）を固定、切断し、切断面に左上図、左中図および左下図のように刃口板端面を合わせ、前後2個の6mmナベねじを本締めします。
- (3) 材料を取りはずし、中央の6mmナベねじを本締めします。

切断作業に応じて調整すれば、刃口板の端面と墨線を合わせることで、正確な切断ができます。刃口板取付けの6mmナベねじをゆるめるには、手持ちのプラスドライバーをご利用ください。

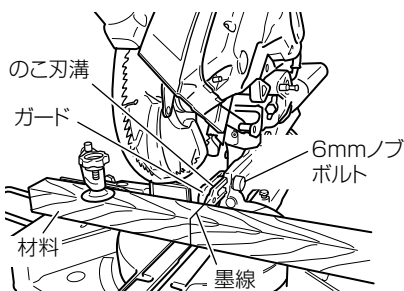
## 11. 墨線合わせ作業（ガードの調整方法）

### ⚠警告

- のこ刃回転中は絶対保護カバーを持ち上げないでください。  
のこ刃が露出していると、けがの原因になります。

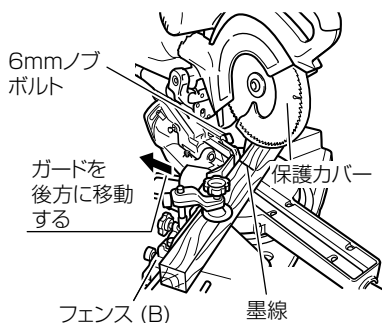
### ⚠注意

- ターンテーブルを回転させると、ガードがフェンス面から手前に出ることがあります。6 mm ノブボルトをゆるめ、ガードがフェンス面から出ないように移動し、固定してください。  
また、角度切断右 45° 以上の場合は、ガードを後方へずらしてください。  
ガードとサブフェンスが接触して切断精度が悪くなるばかりでなく、ガードを損傷する原因になります。



#### (1) 直角切断および傾斜切断の場合 (左上図)

6 mm ノブボルトをゆるめ、ガードを切断材料に軽く突き当て固定します。



#### (2) 角度切断および複合切断（角度切断 + 傾斜切断）の場合（左下図）

6 mm ノブボルトをゆるめ、ガードを左下図の矢印方向（後方）へずらし、フェンス面より出張らないようにします。

ハンドルを押し下げると保護カバーが上昇し、のこ刃が見えてきますので墨線をのこ刃の位置に合わせてから作業します。

# 切断方法

## ⚠警告

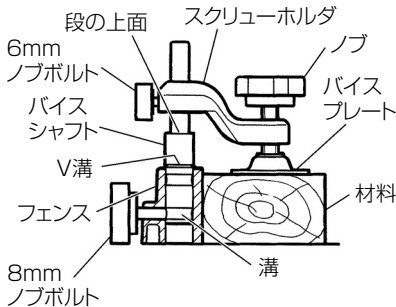
- のこ刃を回転させたまま材料の取付け、取りはずしをしないでください。のこ刃に巻き込まれて周囲に飛散するなど、けがの原因になります。

### 1. スイッチの操作

スイッチは引金を引くと入り、はなすと切れます。(15 ページの左上図参照)

### 2. バイス装置の使い方

- 注** • ヘッド部 (8 ページの上図参照) を押し下げたとき、ヘッド部がバイス装置に接触しないか確認してください。左傾斜切断と複合 (左傾斜 + 左回転) 切断の場合は、材料高さは 0 ~ 45 mm まで左側にバイス装置を取付けて材料の固定ができます。材料の高さが 45 mm 以上の場合は、ヘッド部 (8 ページの上図参照) に接触しないよう傾斜方向の反対側にバイス装置を取付けて作業してください。



- (1) バイス装置は左右のフェンス (8 ページの上図参照) に取付けできます。フェンスにバイス装置を取付けるときは、フェンス上面にバイスシャフトの V 溝、または段の上面を合わせると、フェンス後方の 8 mm ノブボルトの先端がバイスシャフトの溝に合います。

また、これによりバイスシャフトの高さを 2 段階に調整できます。

調整後 8 mm ノブボルトを締めバイスシャフトを固定します。(左図)

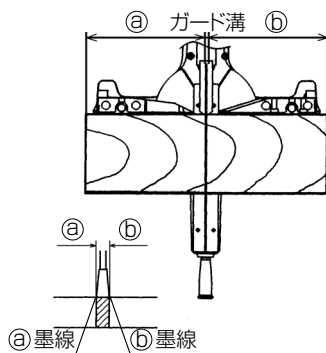
- (2) スクリューホルダの位置を調整し、6 mm ノブボルトを締め、スクリューホルダを固定します。
- (3) ノブを回して、材料を固定します。

### 3. 切断作業

#### 警告

- 切断後はのこ刃が完全に停止してからハンドルを持ち上げてください。  
切断後のこ刃を回転させたままハンドルを持ち上げると、強い反発力が生じたり、また切り落とし側が薄い場合は、切り落した材料がのこ刃に巻込まれて周囲に飛散するなど、けがの原因になります。
- 1回の切断または切込みが終るごとに、スイッチ引金を切つてのこ刃の停止を確認し、ハンドルを持ち上げ、元の位置に戻してください。
- ターンテーブル上面から切り落した材料を必ず取除いてから、次の段取りをしてください。
- 連続的に切断作業をすると、モーターが過負荷状態になります。モーター部を手で触れて熱く感じるような場合は、切断作業を10分程度停止させてから切断作業をしてください。
- 作業中断時や作業後は、必ずスイッチ引金を切り、さし込みプラグを電源コンセントから抜いてください。

**注** ●切込むとき、ハンドルに力を入れすぎても早く切れません。力を入れすぎるとむしろモーターに無理をかけ能率も悪くなります。



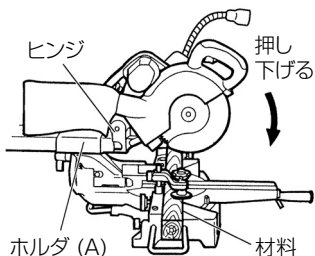
(正面から見た場合の図)

(1) 材料を切断する際、のこ刃の厚み分が切削されるので、①の長さが必要な場合は、墨線をガード溝およびのこ刃の左側面に合わせます。またレーザーマーカをご使用の場合は、のこ刃の左側面にレーザーラインを合わせてから、レーザーラインに墨線を合わせます。②の長さが必要な場合は、右側に合わせます。(左図)

のこ刃とレーザーラインの位置合わせは21ページ「レーザーラインの位置調整」の項を参照してください。

- (2) スイッチ引金を引いてのこ刃の回転が完全に上がって安定してから、ハンドルを静かに押し下げて材料に近づけます。
- (3) のこ刃が材料に接したらハンドルを徐々に押し下げ、材料に切込みを与え切断します。
- (4) 切断が終わったところでスイッチ引金を切り、のこ刃が完全に停止してからハンドルを持ち上げ、元の位置に戻します。

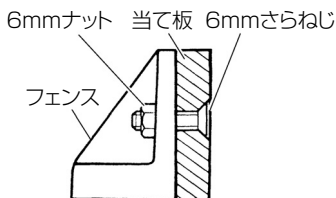
#### 4. 小物材の切断（押し切り切断）



左上図に示すように、ホルダ (A) にヒンジを突き当て、スライド固定用ノブ (8 ページの下図参照) を締めます。次にハンドルを押し下げ、切断します。

この押し切り切断の場合は 65 mm 角までの材料が切断できます。

#### 5. 高さの高い材料切断



材料の高さによって切り残しのある場合があります。このときは、フェンス面の 7 mm 穴 (フェンス (A)、(B) 各 2 個所) を利用し 6 mm さらねじと 6 mm ナットで当て板を取付けます。(左中図)

また、当て板の厚さは 9 ページ「仕様」の項を参照してください。

#### 6. 幅広材の切断（スライド切断）

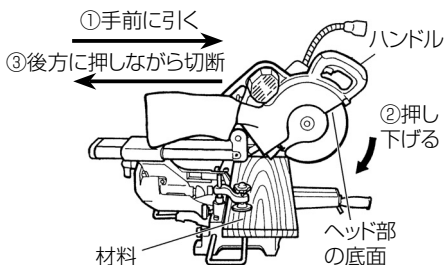
### ⚠ 警告

- 切断中はサイドハンドル (8 ページの上図参照) に手を触れないでください。また、回転しているのこ刃に手や顔などを近づけないでください。回転しているのこ刃に手が近づき、けがの原因になります。

**注** ●高さが 75 mm の材料を切断する場合は、のこ刃が下限位置のときヘッド部 (8 ページの上図参照) の底面と材料の上面との間にすきまが 2 ~ 3 mm あくように調整 (18 ページ「2. 高さの高い材料切断時ののこ刃下限位置調整」の項を参照) してください。

なお、ハンドルを強く押し下げたり、左右方向に力を加えると、のこ刃が振れ、押し切り切断からスライド切断にうつるさかい目にソーマーク (のこ刃の切断すじ) が出たり、切断精度が悪くなるときがあります。ハンドルは静かに押し下げてください。

スライド切断の際は、途中で止めないで静かに後方に押ししてください。途中で止めると、切断面にソーマーク (のこ刃の切断すじ) がつきます。



スライド固定用ノブ (8 ページの下図参照) をゆるめ、①ハンドルを持ちヘッド部を手前ヘッド部にスライドさせます。次に、②ハンドルを押し下げて押し切り切断をし、のこ刃が下限位置まで下がってから、③後方に押し (スライドさせ) 切断します。(左下図)

## 7. 傾斜切断

### 警告

- 材料を左側で固定し、左傾斜切断をした場合、あるいは右側で固定し、右傾斜切断をした場合、切り落とし側の材料がのこ刃の上側にのる状態になります。

のこ刃が完全に停止してから、ハンドルを持ち上げ、元の位置に戻してください。

のこ刃を回転させたままハンドルを持ち上げると、切り落とし側の材料がのこ刃に巻き込まれ周囲に飛散することがあり、けがの原因になります。

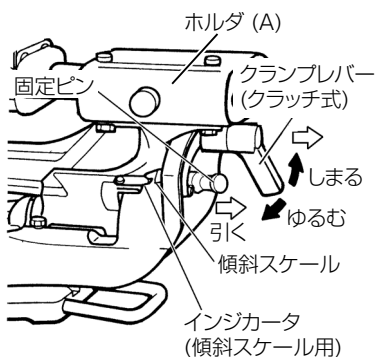
- 傾斜切断を途中で中断したときは、必ず最初の切断位置までヘッド部（8ページの上図参照）を戻し（スライドさせ）てから、再度切断を始めてください。

中断した位置から切断を始めると、切断したのこ刃溝に保護カバーが入りこんで変形し、のこ刃に接触する恐れがあり、けがの原因になります。

- 左傾斜切断の場合は、サブフェンスを左に回して作業してください。（19ページの左上図参照）

左に回さないとサブフェンスに機体やのこ刃が当たり、けがの原因になります。

- 注** ●左傾斜 45° で高さ 50 mm または右傾斜 45° で高さ 30 mm の材料を切断する場合は、のこ刃が下限位置のときヘッド部（8ページの上図参照）の底面と材料の上面との間にすきまが 2～3 mm あくように調整（18ページ「2. 高さの高い材料切断時ののこ刃下限位置調整」の項を参照）してください。



- (1) クラムプレバーをゆるめ、ヘッド部（8ページの上図参照）を左側または右側に傾斜させます。

ただし、右側に傾斜させる場合は、左図に示すように固定ピンを矢印方向に引きます。

左図のクラムプレバーはクラッチ式となっています。作業台や機体に接触するときは、クラムプレバーを左図の矢印方向へ引き、クラムプレバーの向きを変えます。

- (2) インジケータ（傾斜スケール用）を希望の傾斜角になるよう傾斜スケールの目盛に合わせ、クラムプレバーを締めホルダ（A）を固定します。
- (3) 切断作業は 4、5 および 6 項を参照してください。

## 8. 角度切断

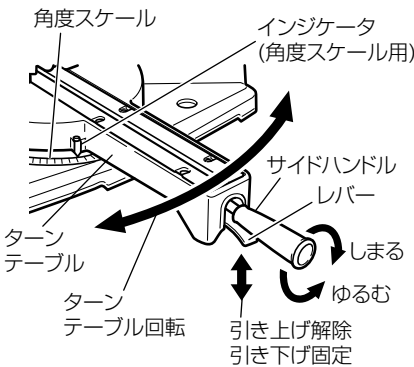
### ⚠ 警告

- ターンテーブルの角度調整後は、サイドハンドルを確実に締付けてください。作業中ターンテーブルが動き、思わぬけがの原因になります。

### ⚠ 注意

- 角度切断 45° 以上の場合は、ガードを後方へずらしてください。ガードとサブフェンスが接触し切断精度が悪くなるばかりでなく、ガードを損傷する原因になります。

- 注** • ターンテーブルを 0° および左右 15°、22.5°、30°、45° 回転させたとこに角度ストップがついています。この角度にセットしたいときは、レバーを引き上げて、角度ストップを解除し、ターンテーブルを回転してレバーをはなします。次に、ターンテーブル固定用のサイドハンドルを少し左右に動かしてみて位置の安定およびターンテーブルの角度スケールとインジケータ（角度スケール用）先端が一致していることを確認し、サイドハンドルを締めてください。

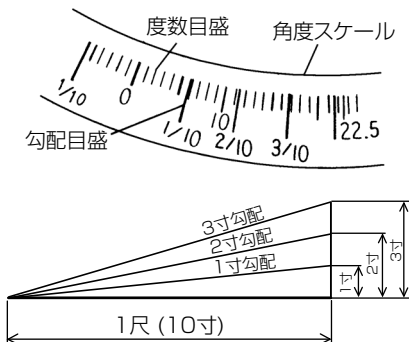


- (1) ターンテーブルを回転させると左 45°、右 57° までの角度切断ができます。サイドハンドルをゆるめ、レバーを引き上げて角度ストップを解除し、ターンテーブルを回してインジケータ（角度スケール用）を角度スケールの度数目盛に合わせます。（左上図）希望の角度に設定した後、サイドハンドルを締めターンテーブルを確実に固定します。

- (2) 角度スケールには、度数目盛と勾配目盛が表示してあります。（左中図）

勾配目盛は、左下図に示すように水平距離 1 尺 (10 寸) に対する立上り寸で表わしています。たとえば勾配目盛 2/10 は 2 寸勾配を表わしています。

材料を 2 寸勾配の角度で切断するときは、インジケータ（角度スケール用）を勾配目盛の 2/10 に合わせます。





## 9. 複合（角度＋傾斜）切断

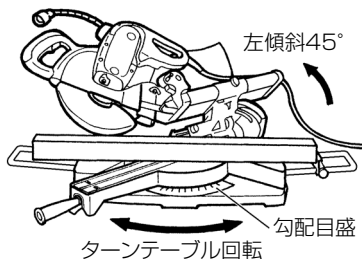
### ⚠警告

- 左傾斜による複合（角度＋傾斜）切断の場合は、サブフェンスを左に回して作業してください（19 ページの左上図参照）。  
左に回さないでサブフェンスに機体やのこ刃が当たり、けがの原因になります。

- 注**
- のこ刃が傾斜 45° の場合、ターンテーブル回転角度は最大 45° です。  
幅 45 mm までの配付けだる木加工の場合、のこ刃が下限位置のときヘッド部（8 ページの上図参照）の底面と材料の上面との間にすまが 2 ～ 3 mm あくように調整（18 ページ「2. 高さの高い材料切断時ののこ刃下限位置調整」の項を参照）してください。また、幅 30 mm の当て板（29 ページ「5. 高さの高い材料切断」の項を参照）を使用してください。
  - 切断時の高さ 45 mm がすみ木接合方向の幅 45 mm になります。また、高さ 65 mm から 70 mm までの配付けだる木加工の場合、切断時の高さ 70 mm がそのまま、すみ木接合方向の高さ 70 mm になります。

7、8 項の操作により傾斜と角度切断を合わせた複合切断ができます。（下図）

左傾斜複合切断により「配付けだる木加工」ができます。



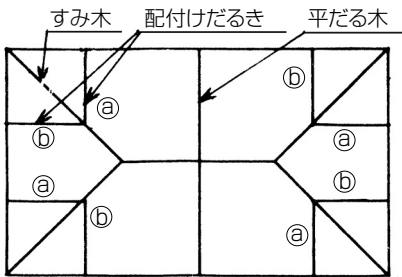
- (1) 幅 45 mm までの配付けだる木加工の場合  
のこ刃を左 45° に傾斜させ、ターンテーブルを回転し、インジケータ（角度スケール用）を希望の勾配目盛に合わせ切断します。  
屋根勾配が 2 寸勾配のときは、インジケータ（角度スケール用）を勾配目盛の 2/10 に合わせます。ターンテーブルの回転方向により、すみ木への接合方向が 33 ページの下表に示すよう異なりますので十分注意してください。  
なお、加工寸法を 33 ページの上表に示します。

### (2) 高さ 65 mm から 70 mm までの配付けだる木加工の場合

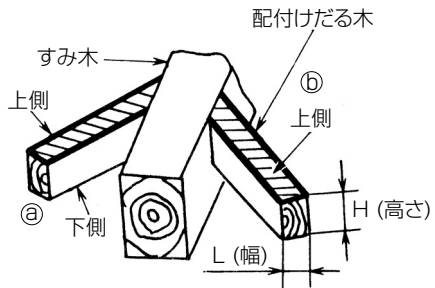
のこ刃傾斜角度およびターンテーブル回転角度（右側）を変化させることにより、高さ 65 mm から 70 mm までの配付けだる木を加工することができます。この場合、幅 30 mm の当て板が必要になります。

33 ページの上表に加工寸法を示します。なお、すみ木接合方向は、34 ページの表を参照し加工してください。

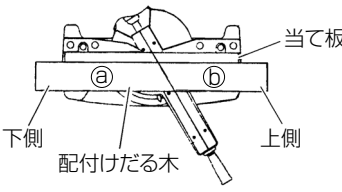
	幅 45 mm の配付けだる木加工			幅 65 ~ 70 mm までの配付けだる木加工		
屋根勾配	のこ刃 傾斜 角度	ターンテーブル 回 転 角 度 (勾配度数目盛)	配付けだる木加工寸法 スライド切断 L(幅)×H(高さ) (mm)	のこ刃 傾斜 角度	ターンテーブル 回 転 角 度 (右)	配付けだる木加工寸法 スライド切断 (当て板10mm必要) L(幅)×H(高さ) (mm)
2 寸勾配	45°	2/10(11.5°)	45×302	8°	45.5°	70×215
2.5 寸勾配	45°	14°	45×300	10°	46°	70×212
3 寸勾配	45°	3/10(16.5°)	45×296	11.5°	46°	70×212
3.5 寸勾配	45°	19.5°	45×293	13.5°	46.5°	69×210
4 寸勾配	45°	4/10(22°)	45×288	15°	47°	69×208
4.5 寸勾配	45°	24°	45×284	17°	47.5°	68×206
5 寸勾配	45°	5/10(26.5°)	45×279	18.5°	48°	66×204
5.5 寸勾配	45°	29°	45×274	20°	49°	66×200
6 寸勾配	45°	6/10(31°)	45×269	21.5°	49.5°	65×198



(屋根を真上から見た場合)

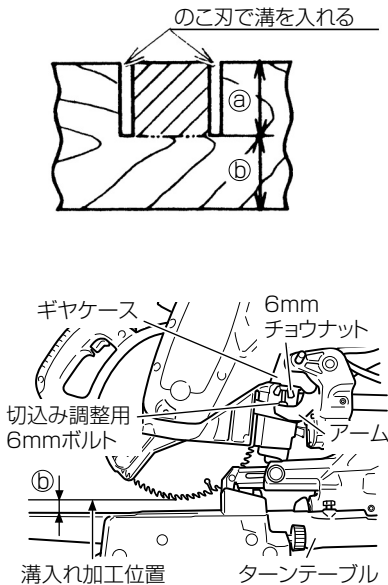


加工寸法	加工方法	注意事項
幅 45 mm までの配付 けだる木	<b>5 寸勾配の例</b>	<p>図中、配付けだる木①、②の太線側が、すみ木接合時の上側(斜線部)になります。(上右図参照)</p>

加工寸法	加工方法	注意事項
幅 65 mm ～ 70 mm までの 配付けだる木		<p>図中、配付けだる木③の上面が 33 ページの右図のすみ木接合部の下側になります。</p> <p>また配付けだる木④の上面が 33 ページの右図のすみ木接合部の上側（傾斜部）になります。</p>

## 10. 溝を入れる作業の場合

**注** •材料の種類によっては材料の前後に切り残しがでる場合があります。のみなどで取るようにしてください。



のこ刃を希望の深さ③で止まるよう下限位置を調整すると左上図に示すような溝加工ができます。

のこ刃で溝を加工したのち、斜線部はのみなどで取ります。

左上図③の溝加工をするにはターンテーブル上面からのこ刃までの距離④にのこ刃の下限位置を調整する必要があります。のこ刃の下限位置調整は、以下(1)～(3)の手順で行います。

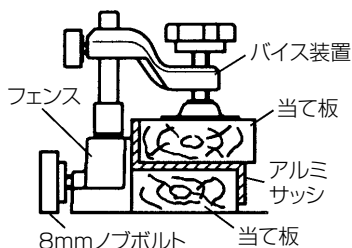
- (1) 6 mm チョウナットをゆるめます。
- (2) 切込み調整用 6 mm ボルト頭部とアームが突き当たった状態で④になるようボルトを回し、のこ刃の下限位置を調整します。
- (3) 調整後は、6 mm チョウナットをギヤケースに突き当たるまで回し、確実に固定します。(左下図)

## 11. アルミサッシなどの変形しやすい材料を切断する場合

### 警告

- 材料はバイス装置で確実に固定してください。  
材料の固定が不十分であると材料が変形してのこ刃がはさまり、材料が飛散し、けがの原因になります。
- 切削油（軽油、スピンドル油）を使用するときは、周囲に火気のないことを確認してください。

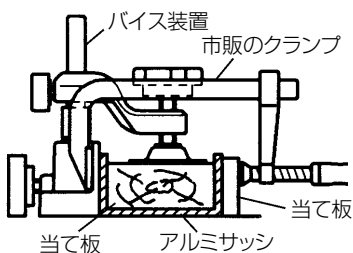
**注** ●アルミ材切断時は刃物の刃先に切削油（軽油、スピンドル油）を塗布して切断すると、無理がなくきれいな仕上面が得られます。



アルミサッシなどの板厚の薄い材料は変形しやすいため、当て板を使用せずバイス装置で締付けると変形し、モーターに無理な負担がかかるばかりでなく、切断時材料が不意にばたつき、のこ刃に衝撃的な力が加わることがあります。

変形しやすい材料を切断する場合は、左上図で示すように必ず当て板を使用し、材料の切断部の近くまでは自分でバイス装置で締付けてください。

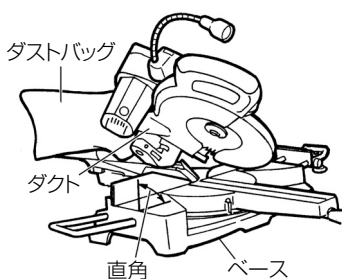
さらにU形状の材料の場合は、横方向の固定を確実にするため、左中図で示すように当て板を使用し、材料の切断部の近くまでは自分でバイス装置と市販のクランプを併用して締付けてください。



## 12. ダストバックの使い方について

**注** ●傾斜切断の場合は、切りくずがつまりやすくなり、ダクト、ギヤケース内に切りくずがつまることがあります。早目にダストバックから切りくずを取除いてください。

●木材加工後にアルミサッシ材を切断するときは、ダストバック内の切りくずを捨ててから作業してください。



(1) ダストバック内に切りくずがいっぱいになると、手前に切りくずが飛散します。いっぱいになる前にダストバックから切りくずを取除きます。

(2) 傾斜切断の際は、左下図のようにベース面とほぼ直角になるようダストバックを取付けて使用してください。（右傾斜の場合も同じです。）

# のこ刃の取付け・取りはずし

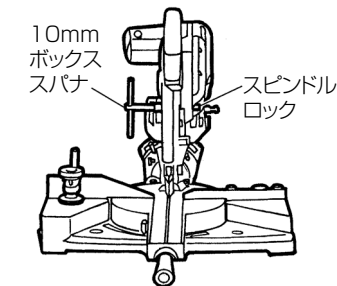
## ⚠警告

- のこ刃の取付け・取りはずしの際は、必ずスイッチ引金を切り、さし込みプラグを電源コンセントから抜いてください。
- さし込みプラグを電源コンセントにさし込む前に、ボルトを確実に締付けていることを確認してください。  
ボルトが締っていない状態で切断作業をすると、ボルトがゆるみのこ刃がはずれ、保護カバーが破損する場合があります、けがの原因になります。
- のこ刃固定用のボルトの着脱は、付属の 10 mm ボックススパナで作業してください。  
付属以外の工具を使用すると、締過ぎや締付け不足になり、けがの原因になります。

## ⚠注意

- 機体に表示してある回転方向と、のこ刃の回転方向のマークが同じ向きになるようにのこ刃を取付けてください。
- のこ刃の取付け、取りはずしに使用したスピンドルロックが元の位置に戻っていることを確認してください。

## 1. のこ刃の取付け



- (1) スピンドルロックを押したまま、ボルトに付属の 10 mm ボックススパナを掛け、ゆっくりと回転させるとスピンドルロックが入り込み、のこ刃軸が固定 (のこ刃が回転できない状態) されます。  
(左上図)

ボルトは左ねじになっているので左下図のゆるむ方向に、付属の 10 mm ボックススパナで回すとゆるみます。



- (2) ボルト、ワッシャ (B) を取りはずします。
- (3) 保護カバーを持ち上げ、のこ刃を取付けます。
- (4) ワッシャ (B)、ボルトに付いている切りくずをよく除去し、のこ刃軸に取付けます。
- (5) スピンドルロックを押し、のこ刃軸を固定した状態で、ボルトに付属の 10 mm ボックススパナを掛けて左下図のしめる方向に回すと、ボルトが締まります。

## 2. のこ刃の取りはずし

のこ刃の取付けの項の要領でのこ刃を取りはずしてください。

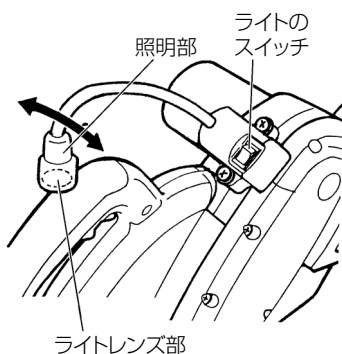
# ライトの使用法

## ⚠警告

- さし込みプラグを電源コンセントにさし込む前に、機体、およびライトのスイッチが切れていることを確かめてください。
- ライト点灯時および消灯直後はライトレンズ部が高温になるため、絶対に触らないでください。  
やけどの原因になります。

## ⚠注意

- ライトに強い衝撃を加えないでください。  
ライトの損傷や寿命低下の原因になります。
- ライトは切断作業のときだけ点灯してください。  
ライトを長時間連続（30分以上）で点灯させると、ライトの寿命低下の原因になります。
- ライトレンズ部に付着したごみは、柔らかい布などでふき取り、ライトレンズ部に傷が付かないように注意してください。  
ライトレンズ部に傷が付くと、照度低下の原因になります。
- ライトのスイッチに、防じん用カバーを取付けています。スイッチのカバーに傷を付けたり、破いたりしないように注意してください。  
スイッチ部に切りくずなどが入り、ライトが点灯しなくなる場合があります。



- (1) 機体のさし込みプラグを電源コンセントにさし込みます。
- (2) ライトのスイッチは上方（ON側）に倒すと点灯し、下方（OFF側）に倒すと消灯します。（左図）
- (3) 照明位置を変えるには照明部を左右に動かします。

# ポリVベルトの過負荷保護装置について

## 警告

- 材料を切断したとき、モーターに過負荷がかかると過負荷保護装置が作動して回転が停止する場合があります。

のこ刃が材料にくい込んで停止した場合には、ただちにスイッチ引金を切り、ハンドルを持ち上げてください。

のこ刃はモーターの回転力をポリVベルトで伝達し駆動しています。切断速度が速すぎたり、また節のある材料を切断したときなど、ポリVベルトに過負荷や異常負荷がかかった場合、ポリVベルトを保護するため、過負荷保護装置が作動してモーター回転を停止させます。

ただちにスイッチ引金を切り、ハンドルを持ち上げて元の位置に戻してください。

次に、スイッチ引金を引き、無負荷状態で20秒程度回転させてから切断作業をします。

また、連続して過負荷保護装置を作動させると、ポリVベルトやモーターが損傷する恐れがありますので、無理な作業は避けてください。

## 保守・点検

## 警告

- 点検・手入れの際は、必ずスイッチ引金およびレーザーとライトのスイッチを切り、さし込みプラグを電源コンセントから抜いてください。

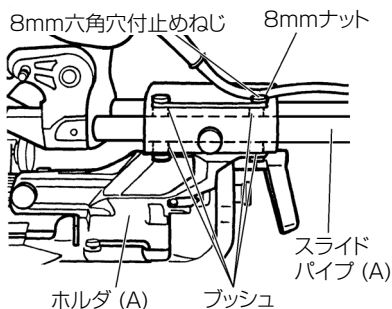
### 1. のこ刃の点検

## 警告

- 切れ味の悪くなったのこ刃はそのまま使用しないでください。  
無理して使用すると、切断時の反力が大きくなり、けがの原因になります。

のこ刃の切れ味が悪くなったものをそのまま使用するとモーターに無理をかけることになり、また能率も落ちますから早めに新品と交換してください。

## 2. スライドパイプ (A) のガタ調整



長時間使用すると、スライドパイプ (A) とホルダ (A) 間にガタがでる場合があります。

8 mm ナットをゆるめ、8 mm 六角穴付止めねじを締め (4 ヲ所) ガタなく滑らかに動くよう調整してください。(左上図)

調整後は、8 mm ナットを確実に締めます。

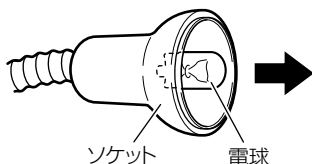
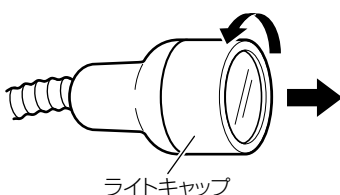
## 3. ライトの電球の交換

### ⚠ 警告

- 消灯直後はライト部が高温になっているため、十分に冷ましてから交換してください。  
やけどの原因になります。

### ⚠ 注意

- 電球交換時は定格 (12 V、5 W)、口金形状を確認し、確実に装着してください。  
電球の脱落、過熱の原因になります。



ライト先端のライトキャップを、反時計方向に 1/4 程度回し、引き抜いて取りはずします。(左中図)

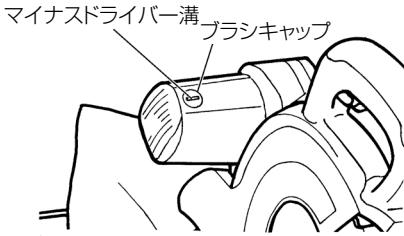
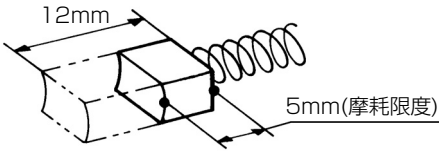
ライトの電球を指でつまみ、左右に振りながら引き抜きます。(左下図)

電球を取付けるときは、ソケットに電球を押し込み、電球をソケットに取付けた後、電球のよごれを柔らかい布で拭き取ります。ライトキャップ形状とソケットの形状を合わせ押し込み、時計方向に回します。

交換が終わりましたらライトの点灯を確認してください。



## 4. カーボンブラシの点検換



モーター部(8ページの上図参照)には、消耗品であるカーボンブラシを使用しています。カーボンブラシの摩耗が大きくなると、モーターの故障の原因となります。長さが摩耗限度(左上図参照)の5mmぐらいになりましたら新品と交換してください。

また、カーボンブラシは、ごみなどを取除いてきれいにし、ブラシホルダ内で自由にすべるようにしてください。

- 注**
- 新品と交換の際は、必ず弊社指定のカーボンブラシを使用してください。指定外のカーボンブラシを使用しますと、ブレーキがかからないことがあります。
  - 新品交換後の運転でカーボンブラシから臭いが出ますが、これは故障ではなく、5分程度無負荷運転をすれば臭いは少なくなります。

### 交換方法

- (1) カーボンブラシは、マイナスドライバーなどでブラシキャップをはずすと取出せます。(左下図)カーボンブラシは、必ず2個同時に交換してください。
- (2) 新品のカーボンブラシに交換後、ブラシキャップを取り付けます。

## 5. モーターの取扱いについて

モーター(内臓)(8ページの上図参照)に、油や水が浸入しないよう十分に注意してください。

- 注**
- ごみやほこりを排出するため、50時間ぐらい使用しましたら、モーターを無負荷運転させて、湿気のない空気をモーター後部の風穴から吹き込んでください。モーター内部にごみやほこりがたまると、故障の原因になります。

## 6. 機体の点検

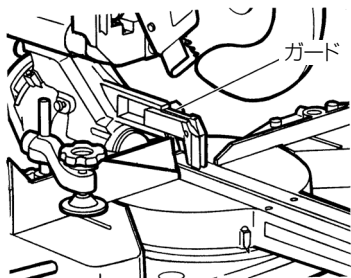
各部品品の取付けに、ガタつきやゆるみがないか定期的に点検してください。ゆるんだまま使用すると、けがなど事故の原因になります。異常がある場合は、お買い上げの販売店に相談してください。

## 7. 保護カバーの動作点検と保守

保護カバー（16 ページの図参照）は、いつも円滑に動作するようにしてください。

なお、不具合のときは速やかに修理を依頼してください。

## 8. ガードの交換

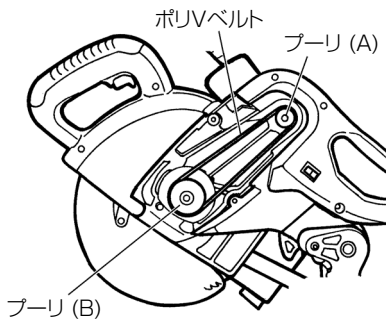


長時間使用すると、ガードの刃口部が広がる場合があります。その際はガードを新品と交換してください。

（左上図）

交換後は、21 ページ「8. ガードに溝を入れる」の項を参照して、ガードに溝を入れてください。

## 9. ポリVベルトの交換



この刃は、モーターの回転力をポリVベルトで伝達し駆動しています。

（左下図）

ポリVベルトが切れた場合には、ベルトカバー（8 ページの下図参照）を固定している 5 mm 小ねじ（3 本）（8 ページの下図参照）をゆるめ、ベルトカバーをはずして新しいポリVベルトと交換してください。

最初はプーリ (A)、(B) の溝にポリVベルトを 2～3 山掛けます。次に、プーリ (A)、(B) を回しながら、ポリVベルトの全山数（7 山）を掛けてください。

## 10. 注 油

機体を長持ちさせるため月一度の割で注油点に注油してください。(8 ページの上、下図参照)(油はマシン油が適当です。)

### 注油点

○ヒンジの回転部 ○バイス装置のねじ部 ○ホルダ (A) の摺動部

## 11. 清 掃

レーザーマーカ発光部の窓へ切りくずなどが付いてレーザーラインが見えにくくなった場合は、発光部の窓を、乾いた布か石けん水をつけた布などでふき取ってください。

ときどき機体に付いている切りくずや、ごみを布などでふき取ってください。モーター(内臓)(8 ページの上図参照)は油や水でぬらさないようにしてください。

## 12. 機体や付属品の保管

機体や付属品の保管場所として、下記のような場所は避け、安全で乾燥した場所に保管してください。

- |   |   |   |                     |
|---|---|---|---------------------|
| { | ○お子様の手が届いたり、簡単に持ち出せる場所<br>○軒先など雨がかったり、湿気のある場所<br>○温度が急変する場所<br>○直射日光の当たる場所<br>○引火や爆発の恐れがある揮発性物質の置いてある場所 | } | このような場所<br>には保管しない。 |
|---|---|---|---------------------|

# ご修理のときは

修理・お手入れ・お取扱いのご相談は、まずお買い求めの販売店にご依頼ください。  
転居や贈答品などでお困りの場合は、商品名・品番をご確認の上、お近くの営業拠点へ  
お問い合わせください。

## お客様メモ


お買い上げの際、販売店名・製品に表示されている製造番号 (NO.) などを下欄にメモしておくと、修理  
を依頼されるとき便利です。

お買い上げ日	年 月 日	製造番号 (NO.)
販売店 (TEL)		

## 全国営業拠点

お客様相談センター ※土・日・祝日を除く 9:00～17:00

●フリーダイヤル

 0120-20-8822

※携帯電話からはご利用になれません。  
携帯電話からはお近くの営業拠点にお問い合わせください。

※長くお待ちする場合があります。  
お急ぎのときは、お近くの営業拠点に直接お問い合わせください。

●営業本部 TEL (03) 5783-0626	●北陸支店 TEL (076) 263-4311
●北海道支店 TEL (011) 896-1740	●関西支店 TEL (0798) 37-2665
●東北支店 TEL (022) 288-8676	●中国支店 TEL (082) 504-8282
●関東支店 TEL (03) 6738-0872	●四国支店 TEL (087) 863-6761
●中部支店 TEL (052) 533-0231	●九州支店 TEL (092) 621-5772

■営業所の移転等により、上記電話番号に連絡がとれない場合は、  
下記のアドレスにアクセスすることで、最新の全国営業拠点  
をご確認いただけます。

<http://www.koki-holdings.co.jp/powertools/sales.html>

WEBに  
アクセス

バーコードリーダー機能付きの  
携帯端末より読み取ることで、  
最新の全国営業拠点をご確認  
いただけます。



# 工機ホールディングス株式会社

〒108-6020 東京都港区港南2丁目15番1号 (品川インターシティA棟)  
営業本部 TEL (03) 5783-0626 (代)

電動工具ホームページ — <http://www.koki-holdings.co.jp/powertools/>