

HiKOKI

高圧釘打機用フィルタセット

取扱説明書

ご使用前にこの取扱説明書をよくお読みになり、正しく安全にお使いください。お読みになった後は、いつでも見られる所に大切に保管してください。

高圧釘打機用フィルタセット使用上のご注意

ご使用前に下記の事項をよくお読みになり、指示に従って安全に正しくお使いください。

警 告

- ・使用する空気工具・エアコンプレッサなどの取扱説明書をよくお読みになり、正しく使用してください。
- ・落下させたり、衝撃を加えないでください。
- ・最高使用空気圧力は、2.5MPa {25.5kgf/cm²} です。必ず、最高使用空気圧力以下でご使用ください。
- ・圧縮空気以外の高圧ガス(酸素、アセチレン、プロパンなど)には、絶対使用しないでください。
- ・必ずコンプレッサより本器をはずしてからドレンを排出して下さい。
- ・使用中、調子が悪かったり、異常を感じたときには、直ちに使用を中止しお買い求めの販売店に点検・修理を依頼してください。

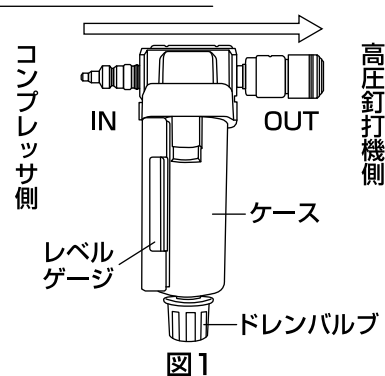
仕様

最高使用空気圧力	2.5MPa { 25.5kgf/cm ² }
ろ過度	5μm
使用温度	5~40℃
大きさ	幅135mm X 奥行き63mm X 高さ162mm
製品質量	560g

用途

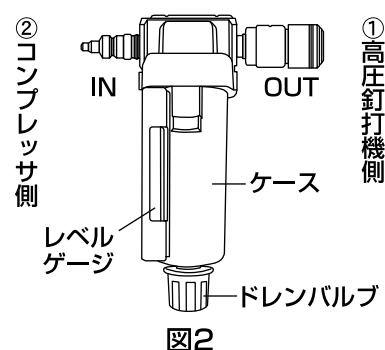
- 本器は、一定量の過飽和水分と固形異物の除去を目的とするものです。圧縮空気中の多量の水分を除去するには、市販のエアドライヤ等を使用してください。

取付け方法



1. 圧縮空気の流れが矢印方向になるように使用してください。(図1)
2. ケース底のドレンバルブが必ず下になるように使用してください。水平および、逆さまででは使用しないでください。

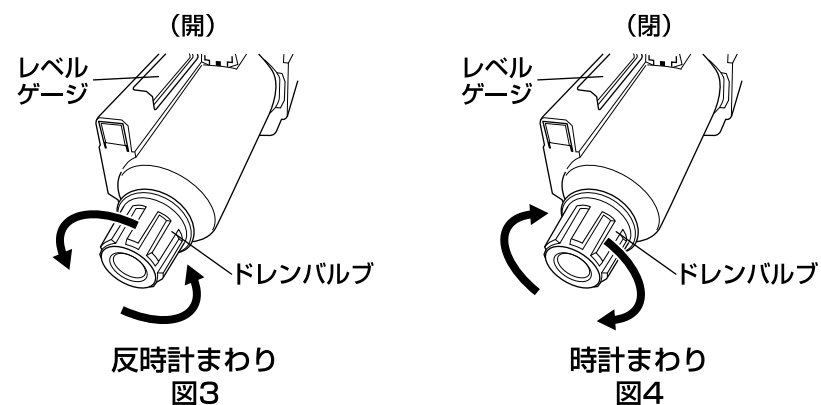
取はずし方法



1. ①高圧釘打機側よりはずしてください。(図2)
2. 次に②コンプレッサ側をはずしてください。
注)コンプレッサ側よりはずすと圧縮空気が逆流し、破損の原因となります。

ドレンの排出

- ドレンが満杯になる前に排出してください。
- ドレン排出時は本器を必ずはずしてください。(前述、取外し方法参照) エアコンプレッサに接続したまま、ドレンを排出しますと、ドレンが勢いよく排出され危険です。
- ケース底のドレンバルブを反時計まわりにまわしてください。(図3) ドレンが排出されます。
- ドレン排出後は時計まわりにまわして、必ず締めてください。(図4) 締め忘れますと、使用時に圧縮空気が吹き出し危険です。



ご修理のときは

本器は厳密な精度で製造されております。したがって、もし正常に作動しなくなったような場合には、決してご自分で修理なさらないでお買い求めの販売店に修理を依頼してください。

※(外観などの一部を変更している場合があります。)

工機ホールディングス株式会社