

# 床洗浄アタッチメントのご使用方法

ご使用前に、下記の事項およびご使用になる高圧洗浄機の取扱説明書をよくお読みになり、正しく安全にお使いください。

## 使用上のご注意

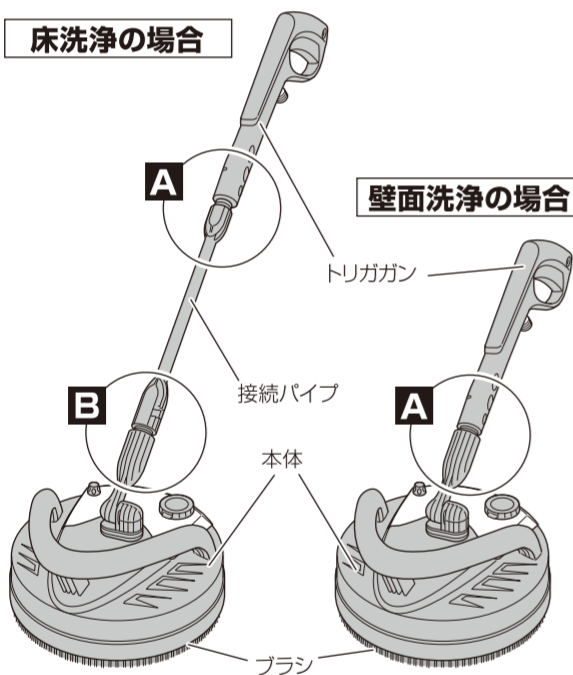
⚠ 注意・警告が必要な事項    ⚡ 禁止されている事項    ⚠ 実行していただく強制事項

### 警告

- ⚠ 床洗浄アタッチメントの取付け・取りはずしの際は、高圧洗浄機のスイッチを切り、電源プラグをコンセントから抜いてください。
- ⚠ 洗剤は床面の洗浄時のみ使用してください。  
・洗剤が漏れて、けがの原因になります。
- ⚡ 酸性、アルカリ性洗剤は使用しないでください。  
・洗剤は市販の中性洗剤のみを使用してください。  
・中性洗剤以外の洗剤または化学薬品を使用すると、事故または故障の原因になります。
- ⚡ 屋根の上などの高所作業はしないでください。  
・濡れた屋根で滑って、転倒・転落などけがの原因になります。
- ⚠ 壁面の洗浄作業では足下に注意してください。  
・足下の注意がおろそかになりがちです。事前に、障害物がないか、確認・整備・整理を行ってください。
- ⚡ はしごや脚立を使って洗浄作業をしないでください。  
・水圧でバランスを崩し、転倒によるけがの原因になります。
- ⚡ 回転中のノズルをのぞき込んだり、触ったりしないでください。  
・失明やけがの原因になります。

## ご使用前の準備

### 床洗浄の場合

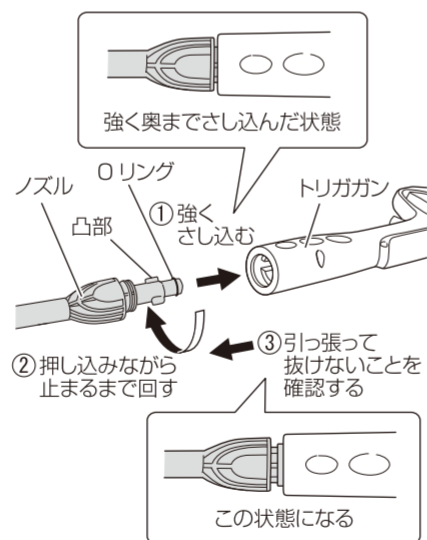


### 壁面洗浄の場合

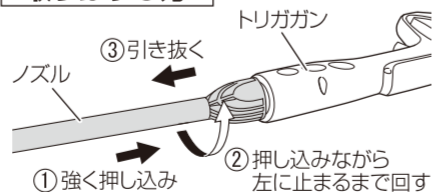
- 注
- ・トリガガンのさし込み口とノズルの凸部にごみや泥などが付いたら取除いてください。
  - ・さし込みがきついときは、リング部に水をつけるとさし込みやすくなります。

A

### 取付け方

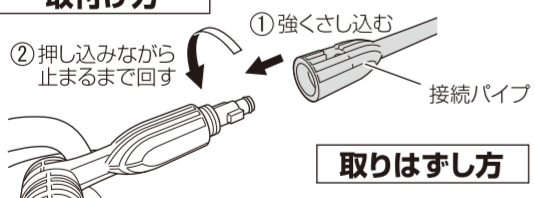


### 取りはずし方

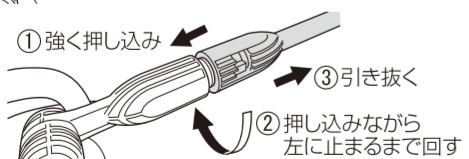


B

### 取付け方



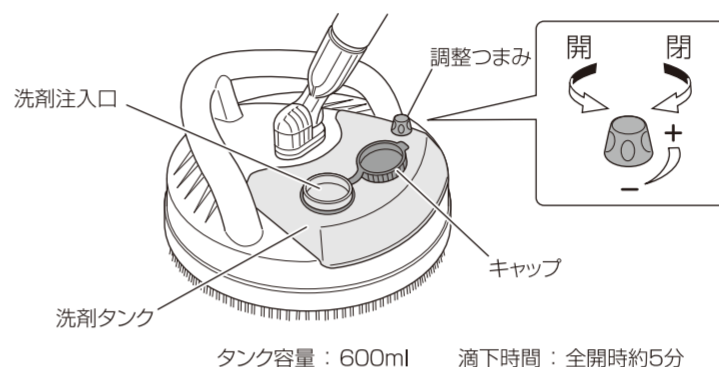
### 取りはずし方



## 洗剤の使い方

洗剤を使って床洗浄を行うときは、洗剤タンクのキャップをはずし、洗剤注入口から中性洗剤を入れます。このとき、ゴミなどが混入しないように注意してください。滴下量は、作業状況に応じて調整つまみで調整してください。

- 注
- ・床洗浄以外では洗剤タンクの利用はできません。洗剤が滴下されずに、洗剤注入口付近から洗剤が漏れ出てしまいます。
  - ・壁面洗浄をするときは、洗剤タンクから洗剤を抜き取ってください。洗剤が漏れ出て衣類を汚す恐れがあります。



タンク容量：600ml    滴下時間：全開時約5分

## 使い方

ブラシが床面または壁面とすき間ができないようにして作業してください。すき間があると、水が飛び散り、周囲や衣服を濡らすことがあります。ブラシは、水の飛散防護用であり、洗浄用ではありません。強く押しつけすぎると、変形や故障の原因になります。

### 床洗浄の場合



### 壁面洗浄の場合



## お手入れ

- 使用後は水道水ですすぎ、よく乾燥させてから保管してください。
- 洗剤を使った場合は、洗剤タンクの中をよくすすいで、洗剤が残らないようにしてください。
- ノズルや洗剤の吐出口が詰まったときは、高圧洗浄機に付属のノズルクリーナピンでごみを取除いてください。



## 保管

- 本体の上に、物をのせないでください。ブラシが変形して、水が飛散する原因になります。
- 火のそばなど、高温となる場所に保管しないでください。また、直射日光が当たる場所や雨ざらしにしないでください。変形することがあります。

0033-6412

工機ホールディングス株式会社

Made in China

