

100mm ディスクグラインダ用 集じんアダプタ取扱説明書

ご使用前にこの取扱説明書と、ご使用になる電動工具の取扱説明書をよくお読みの上、指示にしたがって正しくお使いください。

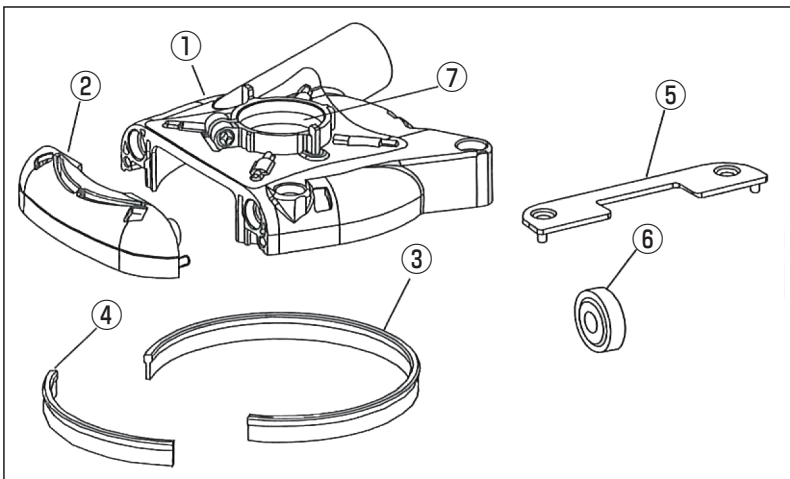
お読みになった後は、お使いになる方がいつでも見られる所に必ず保管してください。

使用上のご注意

警告

- ・この集じんアダプタは当社100mmディスクグラインダ用です。
- ・この集じんアダプタはコンクリート平面研削用です。その他の用途には使用しないでください。
- ・ご使用前に集じんアダプタに破損や亀裂、変形がないことをよく点検してください。破損や亀裂、変形があるときは使用を中止してください。そのまま使用しますとけがの原因になります。
- ・作業時は保護メガネを必ず使用してください。コンクリート粒が飛散する場合があります。
- ・作業時は防じんマスク、安全靴、耳栓等の保護具を着用してください。
- ・集じんアダプタに、ガソリン、シンナー、石油、灯油類を付着させないでください。

付属品



- ①本体カバー
 - ②先端カバー
 - ③ブラシ (大)
 - ④ブラシ (小)
 - ⑤入隅用プレート
 - ⑥専用ワッシャ
 - ⑦アダプタ……………コード No.328-659
- ※ブラシは本体に装着されています。

別売部品

ホイルワッシャB3(ダイヤ用)…コード No.371-770
※G10BYE,G14DBBV,L,G18DBBV(L100mm),
G18DBBAL形をお使いの場合は、付属品の専用ワッシャでは取付けできません。
ねじ式カップホイールは標準付属のホイルワッシャB3をご使用ください。
穴式カップホイールは別途ホイルワッシャB3(ダイヤ用)をお買い求めください。

集じんアダプタの取付け方

警告

- ・集じんアダプタの取付けは必ずディスクグラインダのスイッチを切り、さし込みプラグを電源コンセントから抜いた後、確実に取付けてください。取付けが確実でないと、はずれたりして、けがの原因になります。

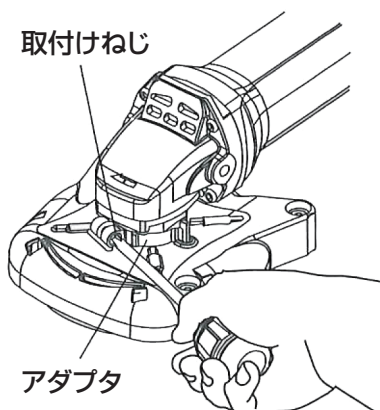


図 1

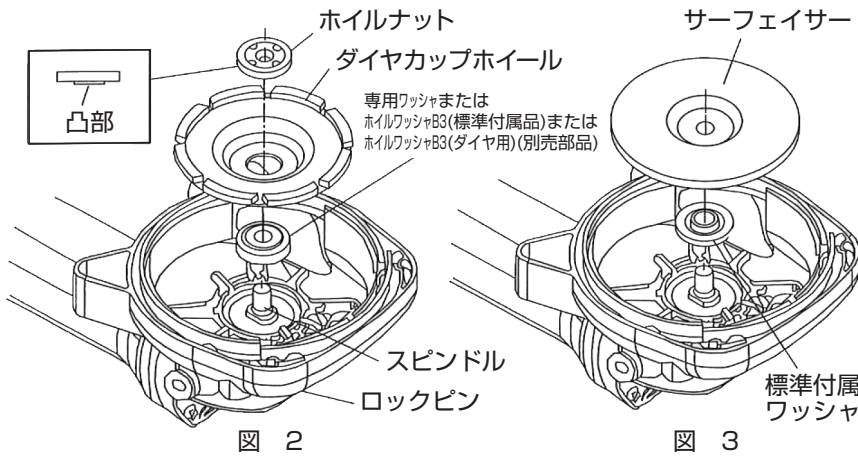
- (1) ディスクグラインダに取付けられているダイヤカップホイール等先端工具、ホイルガードを取りはずします。
- (2) 本体カバーのアダプタ取付けねじを緩め、開放状態にします。
- (3) ディスクグラインダのホイルガード取付け部にアダプタを取付けます。
- (4) ⊕ ドライバーで取付けねじを確実に締付けて固定します。(図 1)

注

取付け後、ガタやゆるみがないことを確認してください。

裏面へ続く

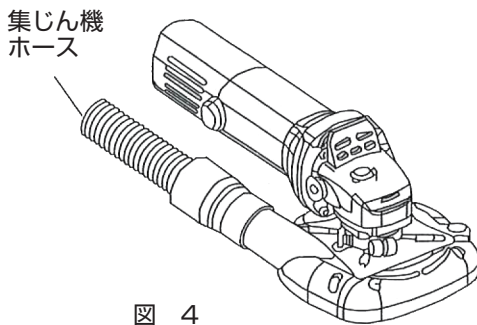
ダイヤカップホイールの取付け方



- (1) スピンドルに、専用ワッシャまたは、ホイールワッシャB3 (標準付属品) または、ホイールワッシャB3 (ダイヤ用) (別売部品)、ダイヤカップホイールの順に取付けます。
- (2) ダイヤカップホイールの上から、ホイールナット凸側をカップ側にしてスピンドルに取付けます。(図2)
- (3) ロックピンを押してスピンドルを固定し、スパナでホイールナットを十分に締付けます。

※ サーフェイサーをご使用の場合は、専用ワッシャの代わりにディスクグラインダに標準付属のワッシャをご使用ください。(図3)

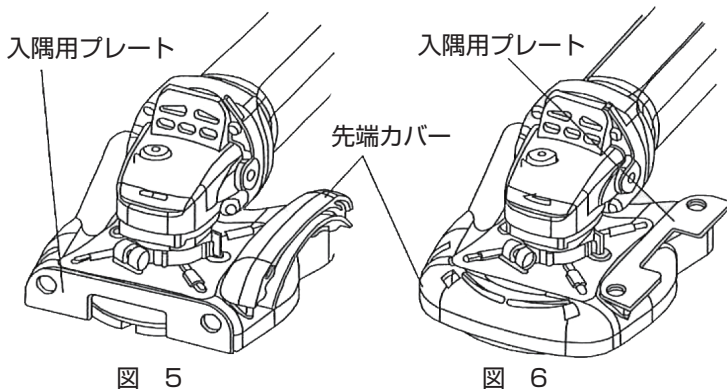
集じん機の取付け方



お手持ちの集じん機とホースで取付けてください。(図4)

※ 本集じんアダプタのホース取付け口の外径寸法はΦ34です。必要に応じて集じん機付属のアダプタを使用してください。

入隅用プレートの取付け方

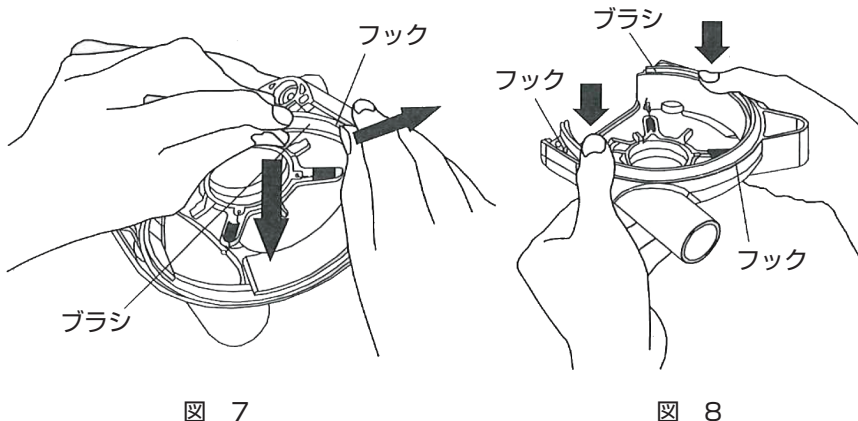


入隅作業の場合は、先端カバーをはずして入隅用プレートを取付けてください。(図5)

はずした先端カバーは、本体側面の台座に装着することができます。

※ 入隅用プレート、先端カバーの着脱は、マグネットによりワンタッチ方式です。

ブラシの交換方法



ブラシが摩耗した場合には交換が可能です。

別途
集じんアダプタ用ブラシセット
(コード No.328-500) をお買い求めください。

- (1) フックを開きながら、ブラシを引き上げます。(図7)
- (2) 他のフック部についても同様にブラシを引き上げ、取りはずします。
- (3) 新品のブラシは上から押し付ければ装着ができます。(図8)
このとき全てのフックが確実にブラシに掛かっていることを確認してください。

※ フックは本体カバーに3箇所、先端カバーに2箇所あります。